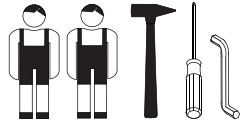


INSTRUKCJA MONTAŻU
FITTING-UP INSTRUCTION
ИНСТРУКЦИЯ СБОРКИ
MONTÁ NY NÁVOD
SZERELÉSI ÚTMUTATÓ
UPUTE ZA SASTAVLJANJE

ARON SYSTEM

Do montażu potrzebne są:
You need for fitting-up:
Для сборки нужны:
K montá i potrebujete:
A szereléshez szükséges:
Za sastavljanje su potrebne:



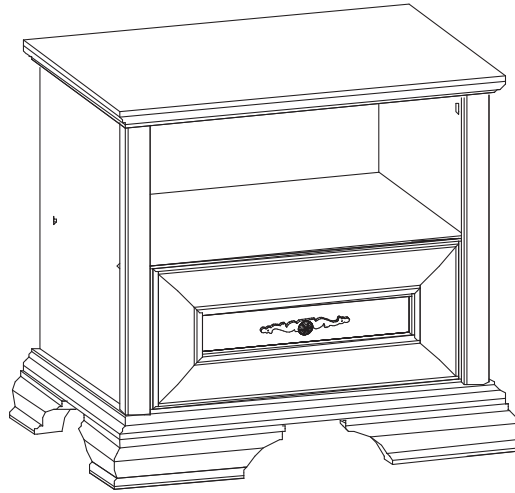
Podczas montażu
postępować zgodnie z
instrukcją.

Pri montá i
postupujte
podľa návodu

Во время сборки
поступать согласно
инструкции

A szerelést a szerelési útmutató
által meghatározott sorrendben
kell végrehajtani.

While assembling
follow the instruction.
Kod sastavljanja postupati
u skladu sa uputama.



520/590/405
wys./szer./gł.

PL Powierzchnię mebli należy czyścić tylko środkami do pielęgnacji mebli. Szanowny kliencie w przypadku reklamacji prosimy wypełnić druki reklamacyjne dostępne w punktach sprzedaży przedkładając Kartę Reklamacyjną (zawierającą datę produkcji i numer pakowacza lub zmiany pakowania) umieszczonej w każdej z paczek, oraz instrukcję montażu mebla, gdzie prosimy o zaznaczenie uszkodzonego elementu.

SK Povrch nábytku čistite iba prostriedkami určenými na ošetrovanie nábytku. Vá ení zákazníci! V prípade reklamácie prosíme, aby ste vyplnili tlačivá, ktoré sú prístupné v obchodoch, predlo ili Reklamačný list (ktorý obsahuje dátum výroby a číslo balíča alebo číslo zmeny pri balení), ktorý sa nachádza v ka dom balení a návod na montá nábytku, v ktorom označíte poškodenú časť.

CZ Povrch nábytku čistěte pouze přípravky určenými k ošetrování nábytku. Vá ený zákazník, v případě uplatnění reklamacie vyplňte prosím reklamační formuláře, které jsou dostupné v prodejních a předlo ili Reklamační kartu (obsahující datum výroby a číslo balení nebo změny balení, která je umístěna v balíčku) a návod k obsluze s vyznačením poškozeného dílu.

RO Suprafața ei trebuie să fie curățată numai cu substanțe destinate pentru curățarea mobilei. Uvažajemi klienti, în cazul în care reclamația va rugăm să completați formularul de reclamație pe care îl puteți lua de la punctul de vânzare și pe care îl veți prezenta împreună cu Cartela de Garanție (care conține data producției și nr ambalatorului sau turei de ambalare), însoțită la fiecare ambalaj, precum și instrucțiunile de montaj ale mobilei, pe care vă rugăm să marcați elementul deteriorat.

RU Поверхность мебели надо чистить только средствами для ухода за мебелью. Уважаемии клиент, в случае на рекламация моля попълните формуляр за рекламация, които ще получите в търговските пунктове, като представите картата за рекламация (съдържаща датата на производство и номера на опаковчика или смяната за опаковане), която ще намерите във всяка опаковка, и инструкцията за монтаж на мебела, върху която да отбележите повредения елемент.

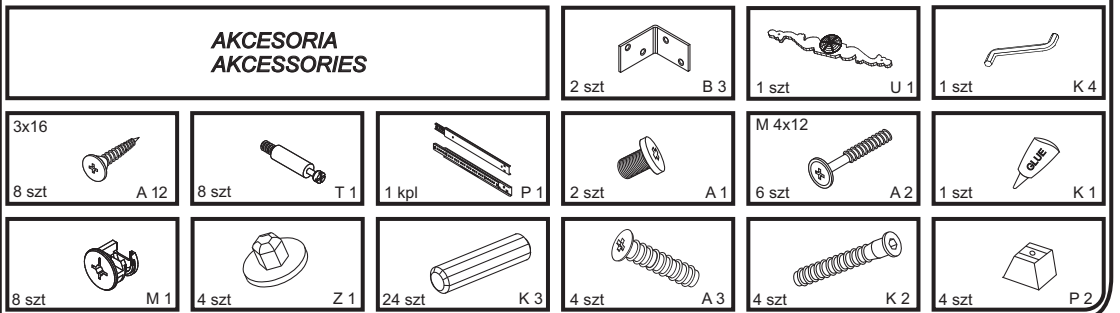
HR Površinu namještaja čistite samo sredstvama za njegu namještaja. Poštovani klijenti, u slučaju reklamacije molimo za popunjenje reklamacijskih obrazaca, koji su dostupni u odjelima prodaje, uz predočenje reklamacijske kartice (koja sadr i datum proizvodnje i broj osobe koja je pakirala robu ili broj smjene pakiranja), koja se nalazi u svakom pakiranju, te upustava za monta u u kojima ste obilje ili oštećene elemente.

GB Furniture surface must be cleaned only with furniture maintenance formulas. Dear Customer, should you wish to file a complaint, we would request you to fill in the complaint forms available in our outlets, submitting the Complaint Card (specifying the date manufactured, packaging employee/ shift code) enclosed in each of the packets, together with the Assembly Manual, where please highlight the faulty component.

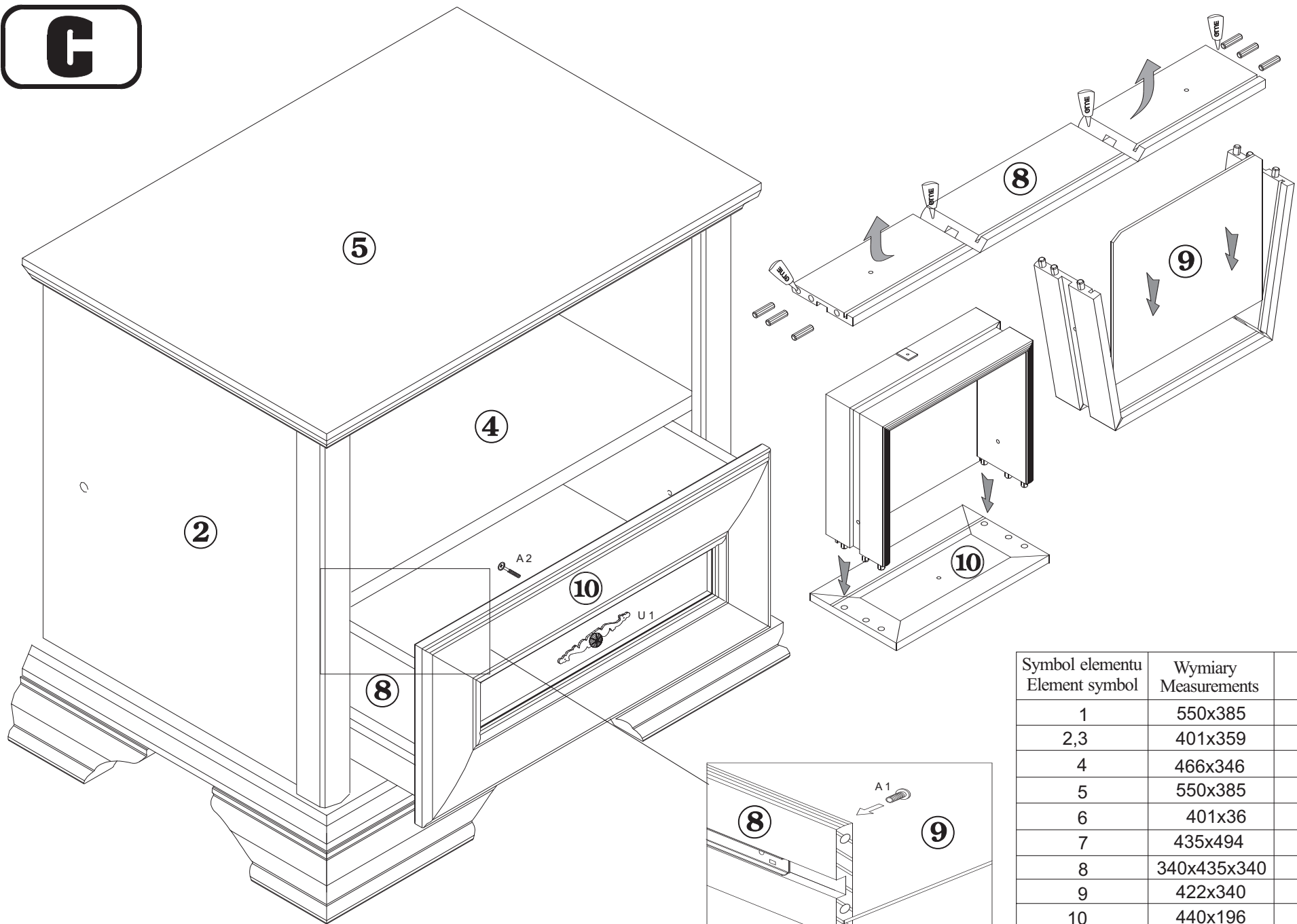
FI A bűtorok felületét kizárólag a bűtorápolószerekkel lehet tisztítani. Tisztelt Vásárló! Reklamáció esetén kérjük az eladási helyeken kapható reklamációs nyomtatványokat kitölteni a Reklamációs Lap (tartalmazza a gyártási dátumát és csomagoló számát vagy műszakszámát) bemutatásával, amely mindegyik csomagban található, valamint a bűtor szerelési utasítását, amelyen kérjük a sértült elemet bejelölni sziveskedjék.

SZAFKA NOCNA A/30

AKCESORIA ACCESSORIES



C



Symbol elementu Element symbol	Wymiary Measurements	Kod Code
1	550x385	
2,3	401x359	
4	466x346	
5	550x385	
6	401x36	
7	435x494	
8	340x435x340	
9	422x340	
10	440x196	

