

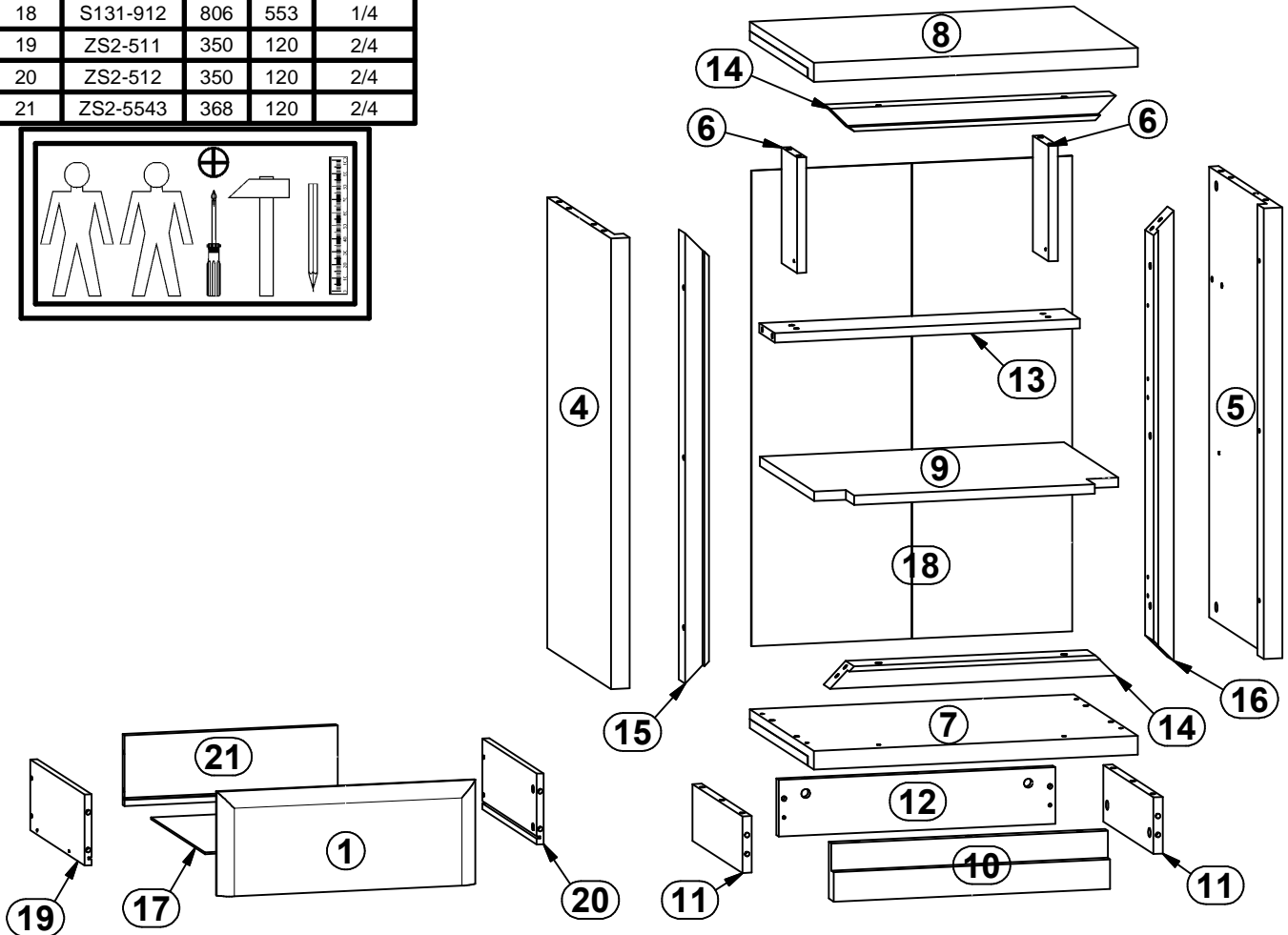
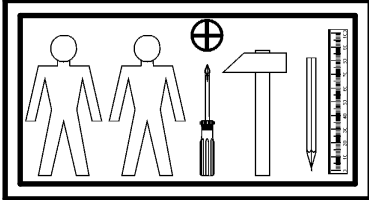
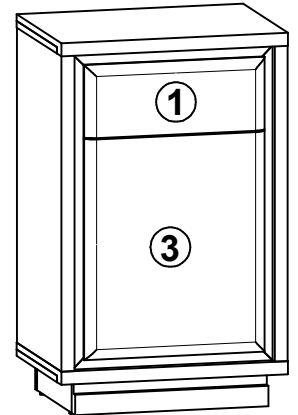
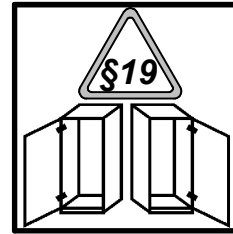
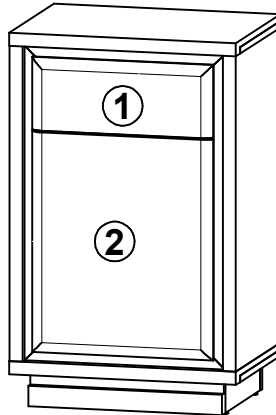
AREKA

A	B	C	D	
1	S131-014	446	176	4/4
2	S131-016	536	446	4/4
3	S131-017	536	446	4/4
4	S131-122	764	411	1/4
5	S131-123	764	411	1/4
6	S131-124	196	100	1/4
7	S131-202	559	412	2/4
8	S131-212	559	412	2/4
9	S131-306	525	403	1/4
10	S131-401	477	96	1/4
11	S131-402	322	96	2/4
12	S131-407	477	96	2/4
13	S131-408	526	100	1/4
14	S131-572	493	54	3/4
15	S131-583	763	54	3/4
16	S131-584	763	54	3/4
17	S131-910	379	348	2/4
18	S131-912	806	553	1/4
19	ZS2-511	350	120	2/4
20	ZS2-512	350	120	2/4
21	ZS2-5543	368	120	2/4



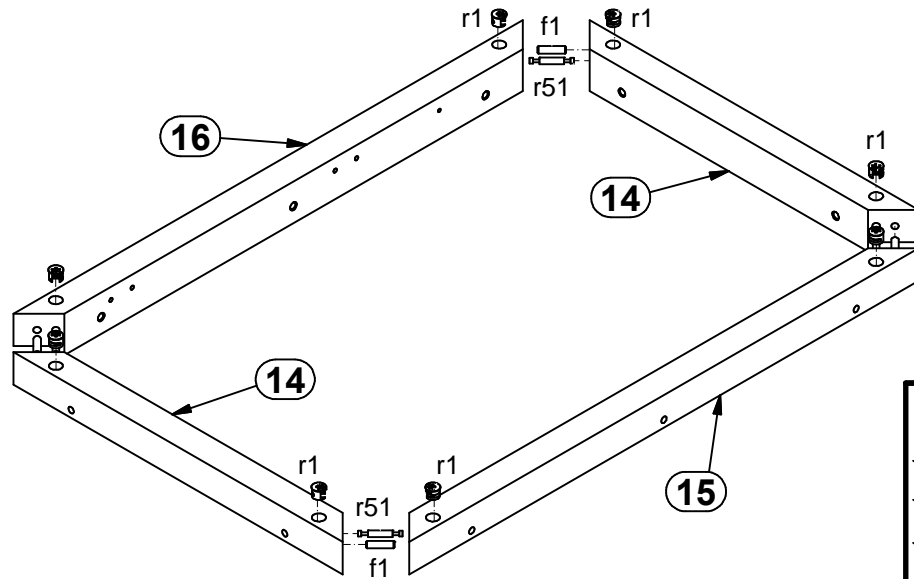
S131-KOM1D1SL

S131-KOM1D1SP

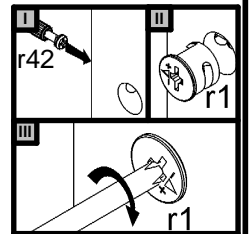
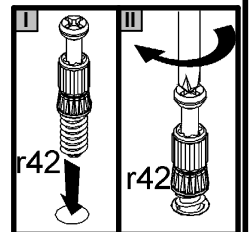
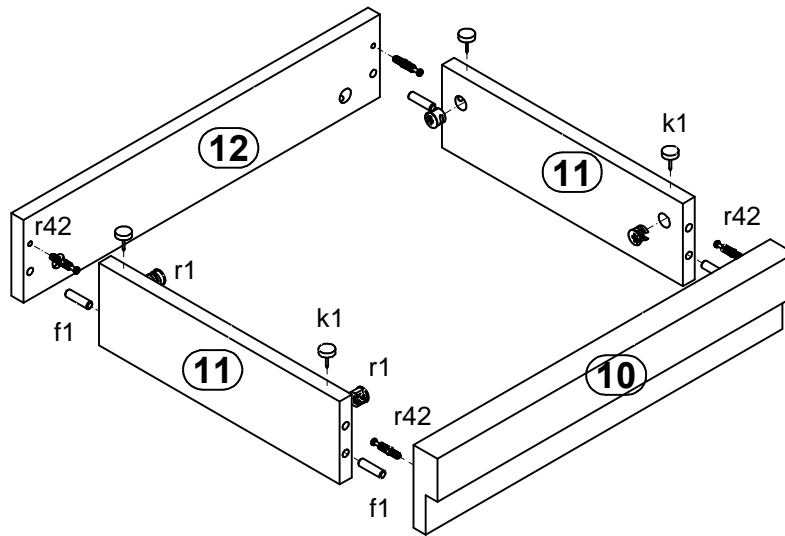
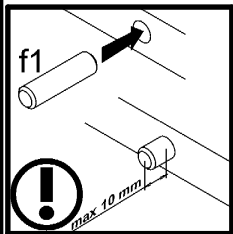
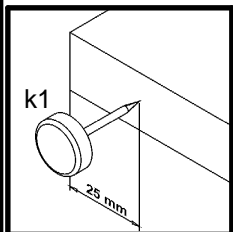


2x a29	2x b13	4x $\phi 5 \times 17$ mm d1	4x $\phi 5 \times 9$ mm e19	4x $\phi 6,3 \times 13$ mm e2	4x $\phi 6 \times 13$ mm e3	10x $\phi 7 \times 60$ mm e8	36x $\phi 8 \times 30$ mm f1	4x $\phi 6,5 \times 40$ mm f25
4x k1	35x l1	4x $\phi 3,5 \times 15$ mm p51	24x $\phi 1,5 \times 12$ mm #16 r1	4x $\phi 1,2 \times 10,5$ mm #12 r15	20x r42	4x r51	1x 350 mm w45\CL	1x 350 mm w45\CR
1x 350 mm w45\DL	1x 350 mm w45\DR	1x z1	1x n26\I	1x $\phi 3,5 \times 16$ mm p38				

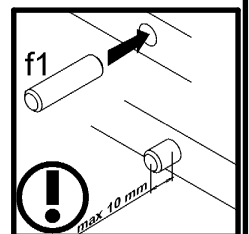
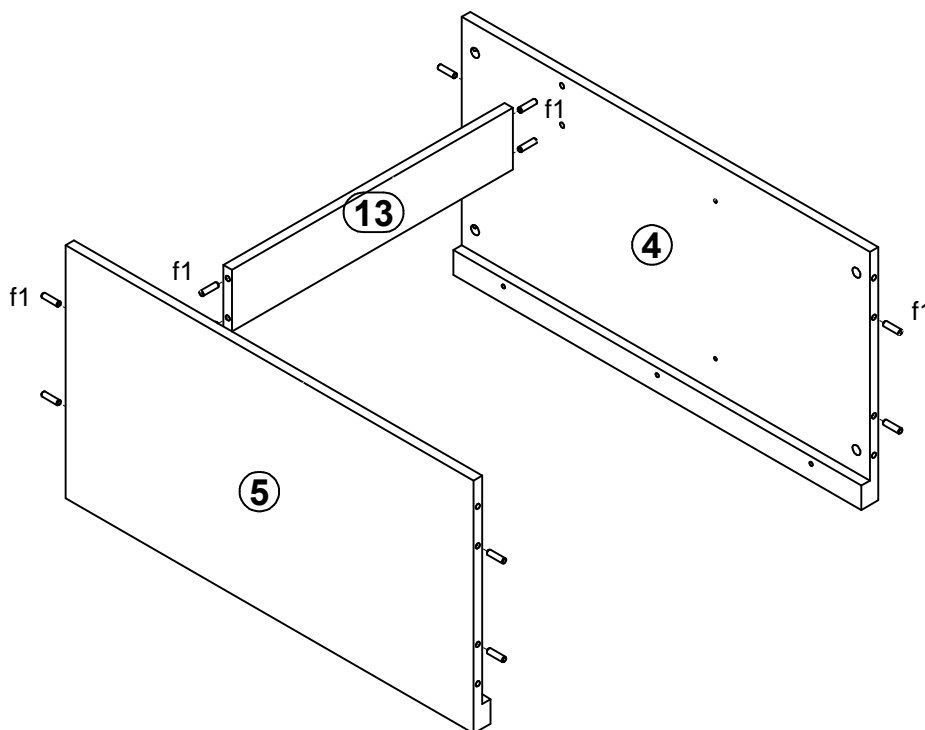
1 



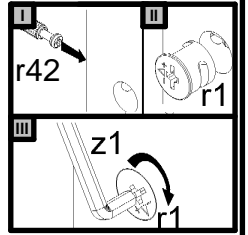
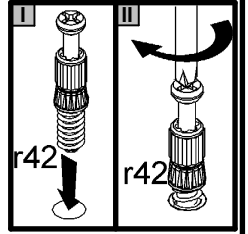
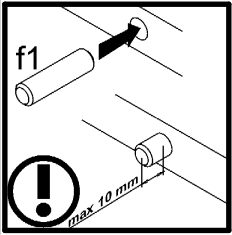
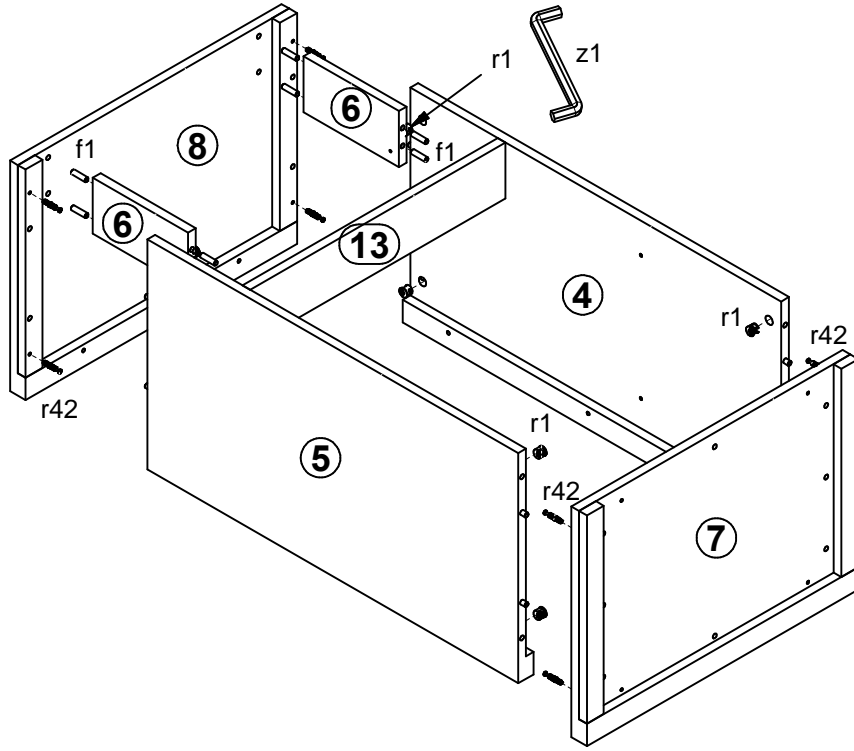
2 



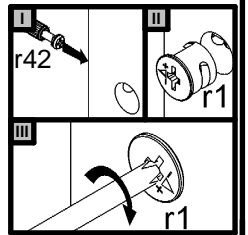
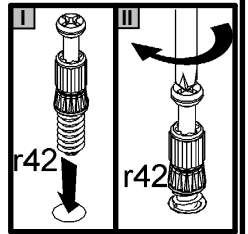
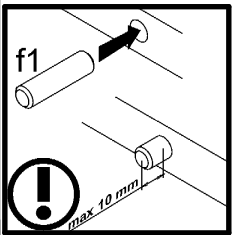
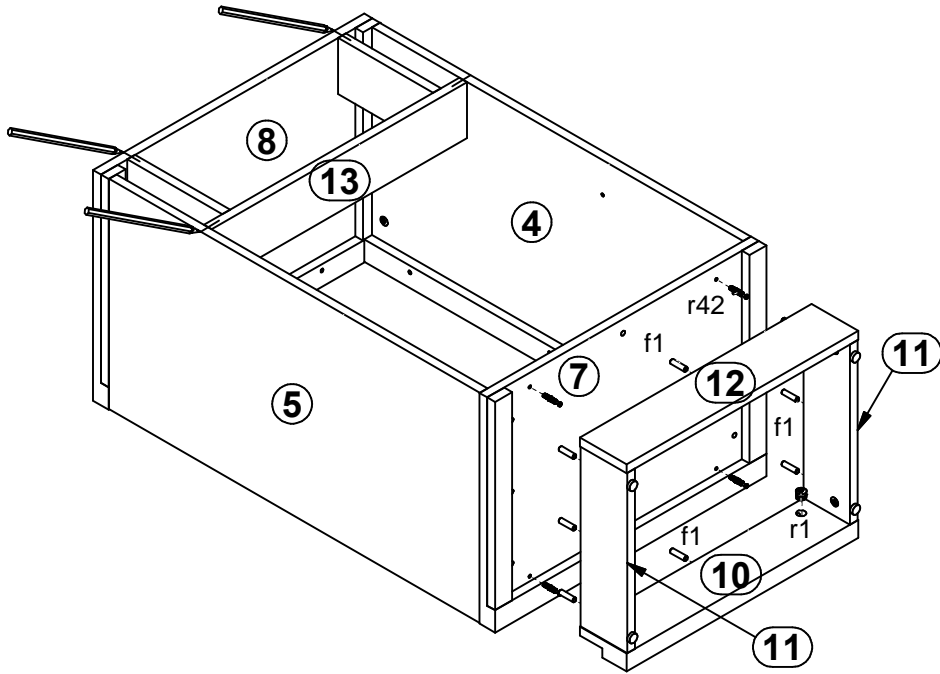
3



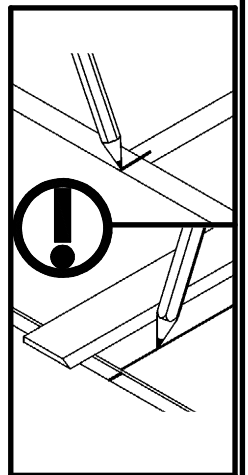
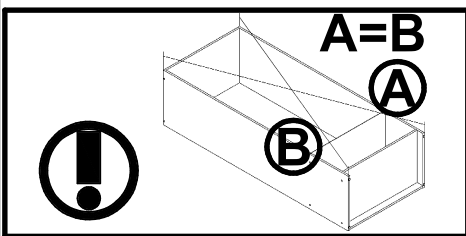
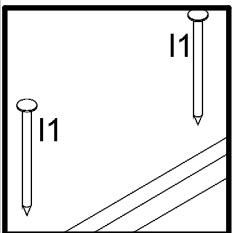
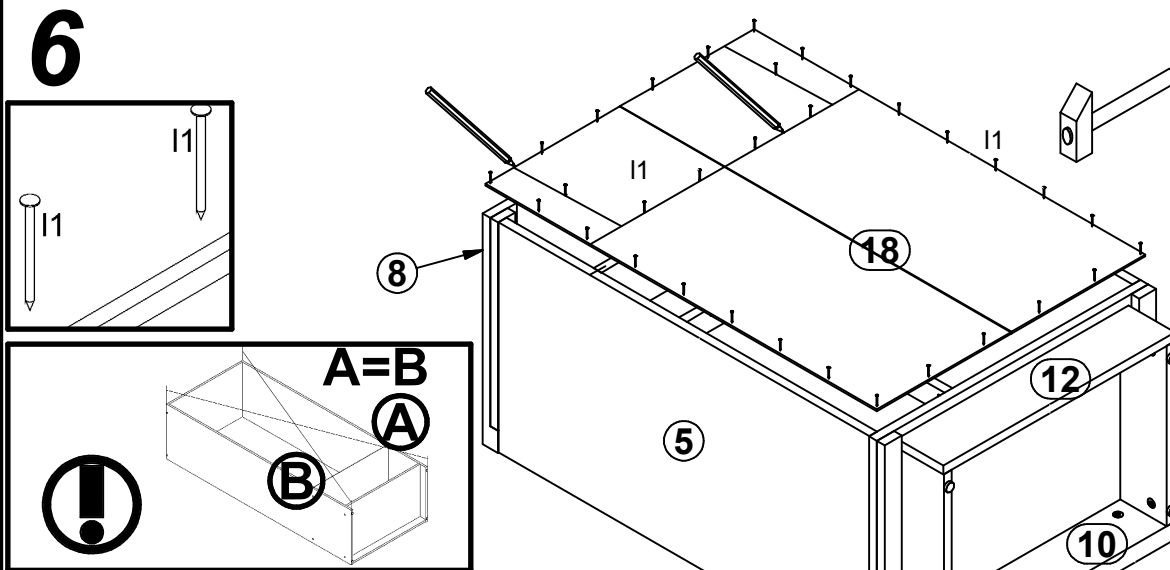
4



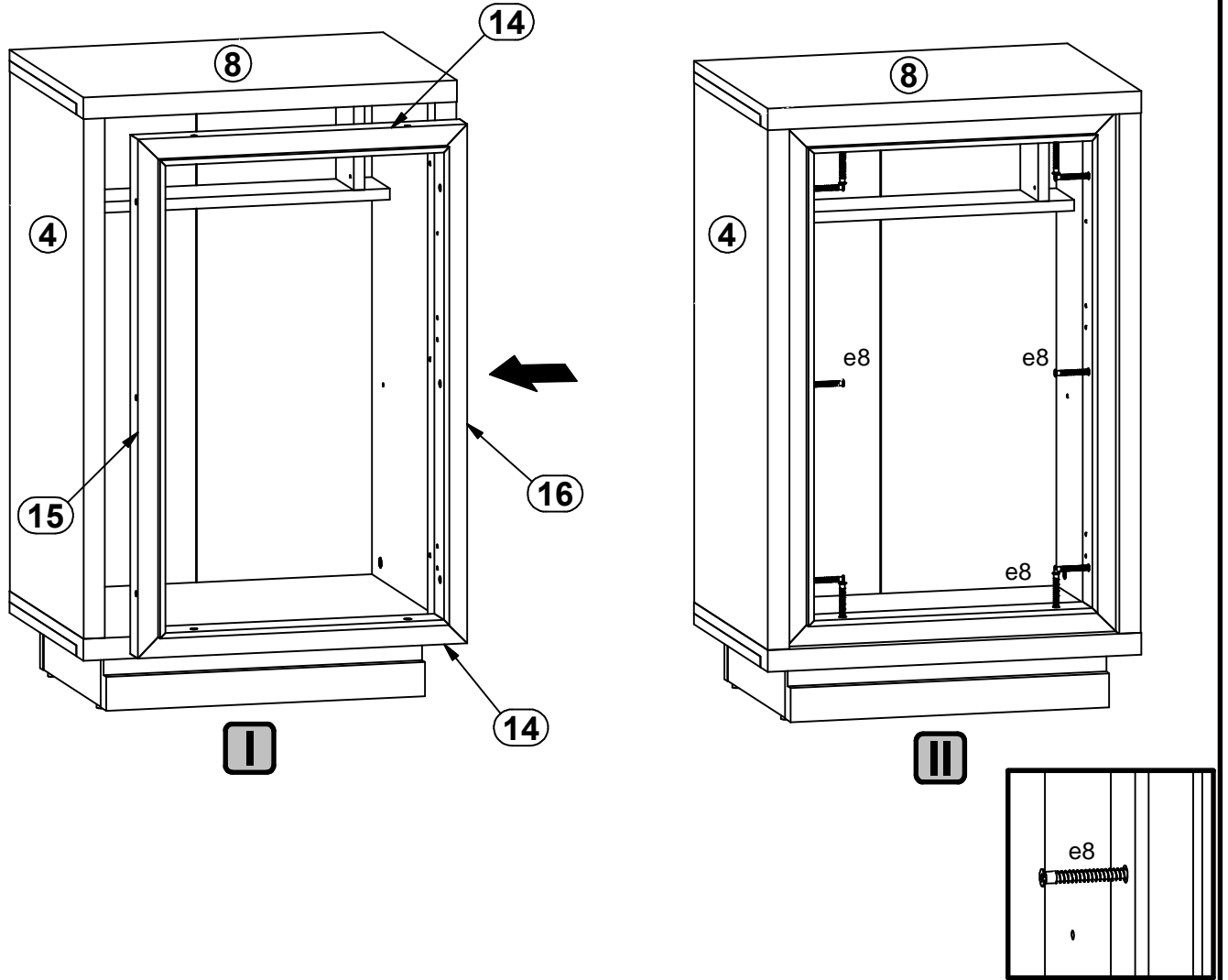
5



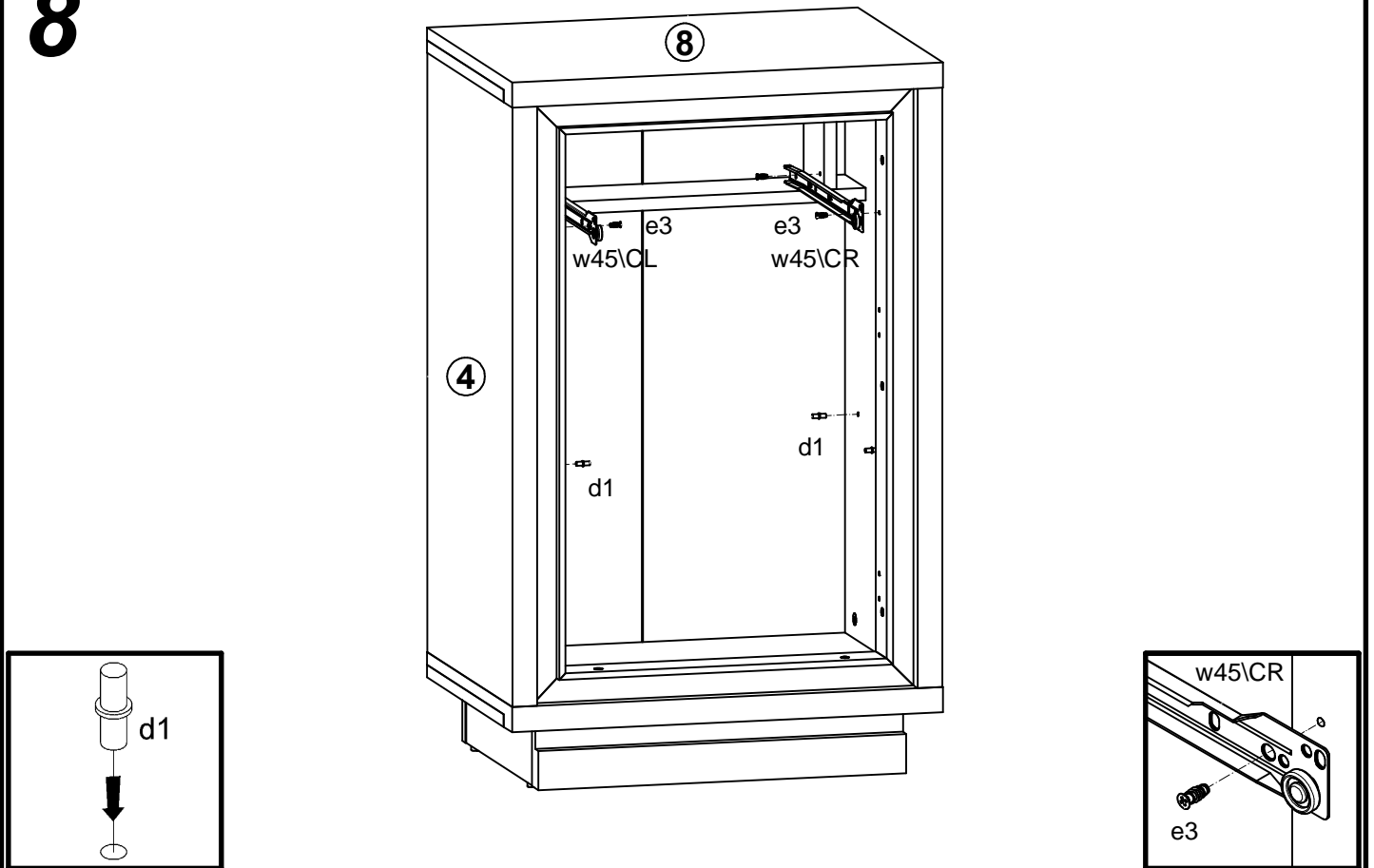
6



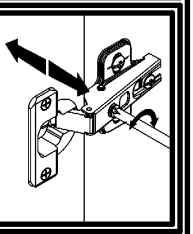
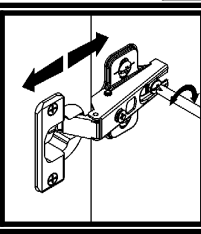
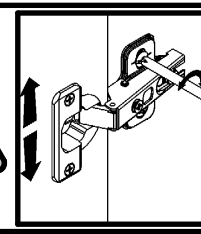
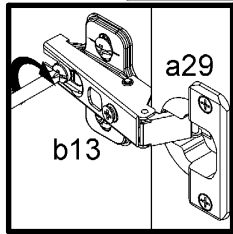
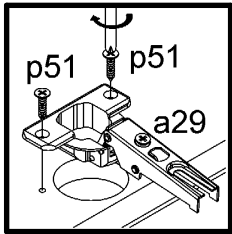
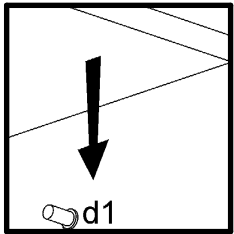
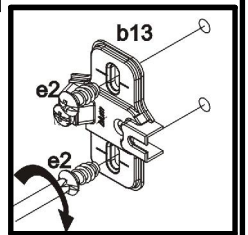
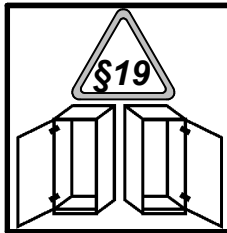
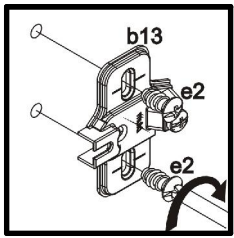
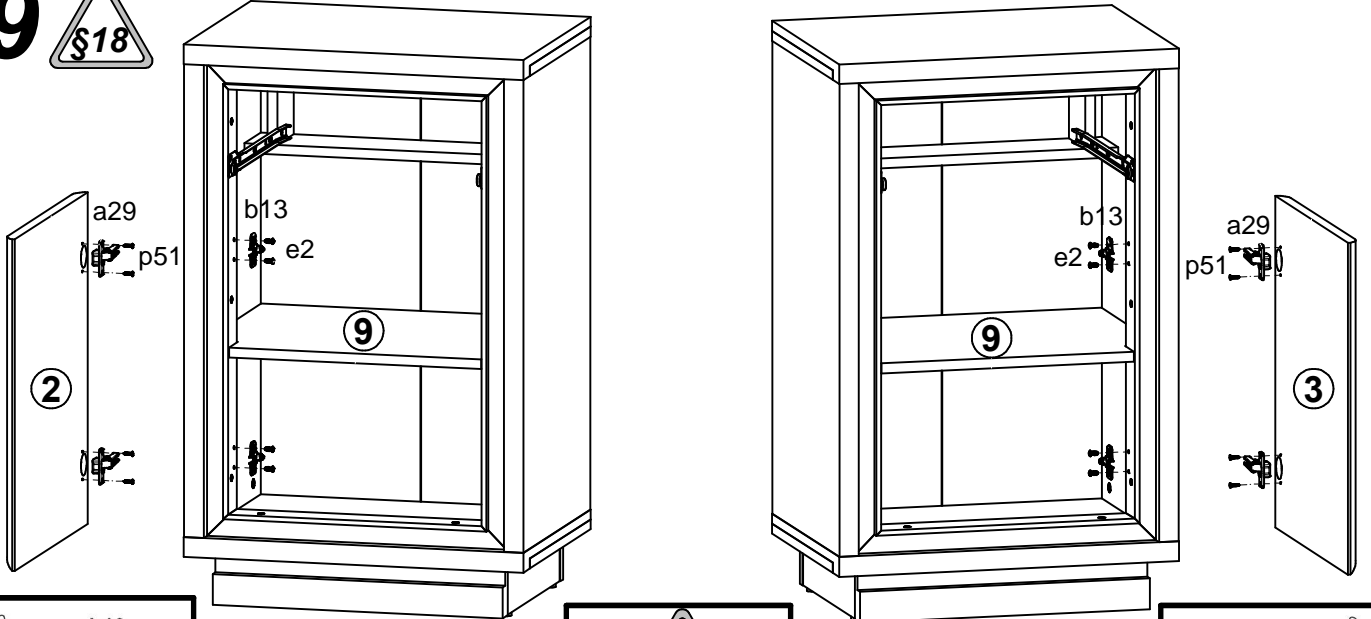
7



8



9



10

