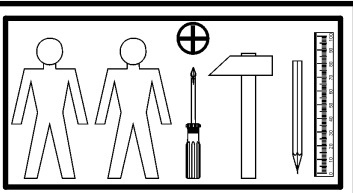
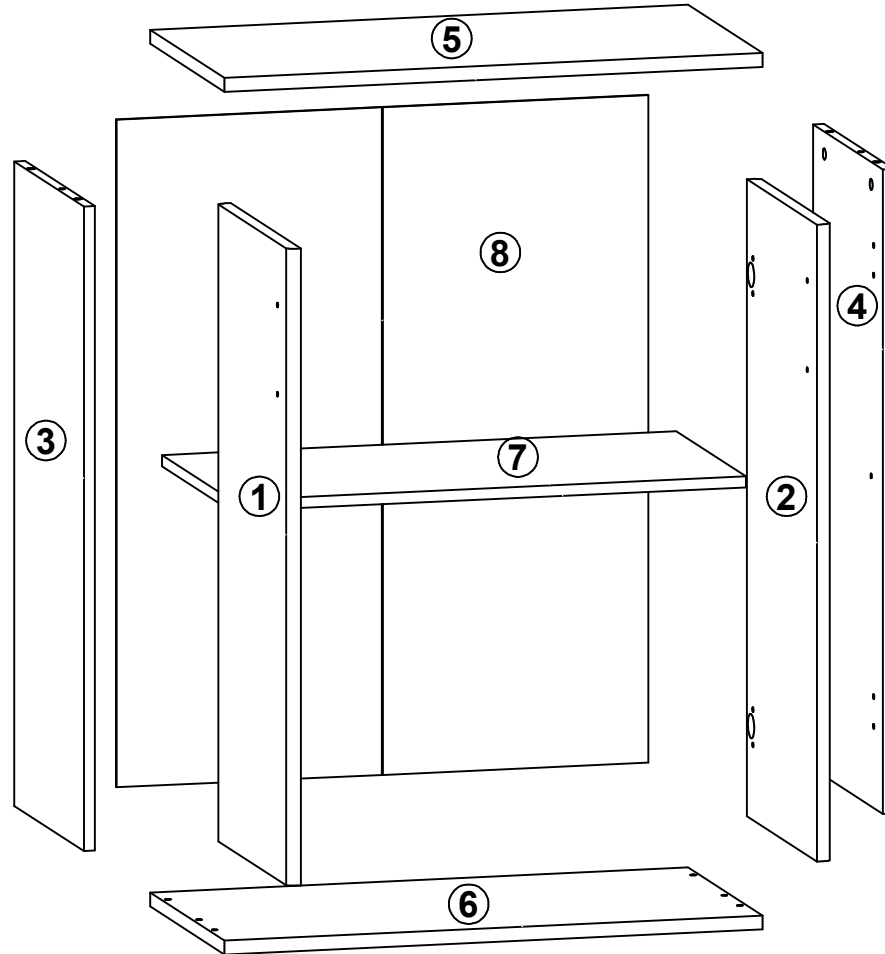
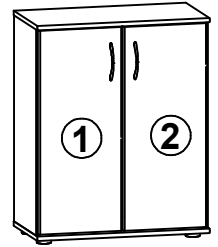


ATRISS

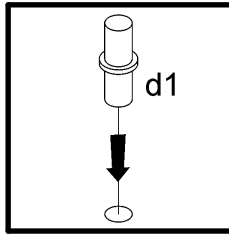
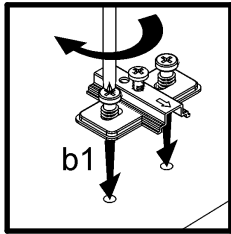
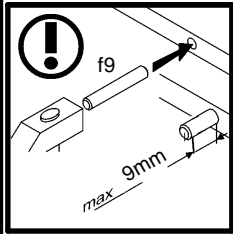
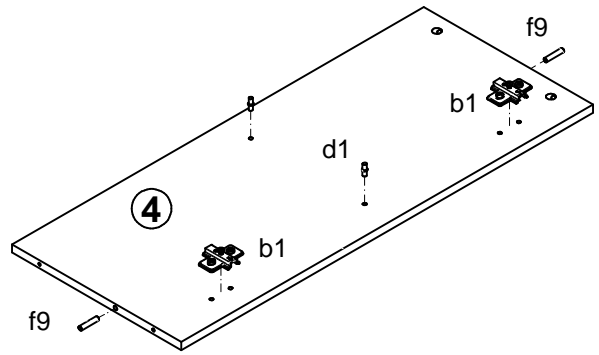
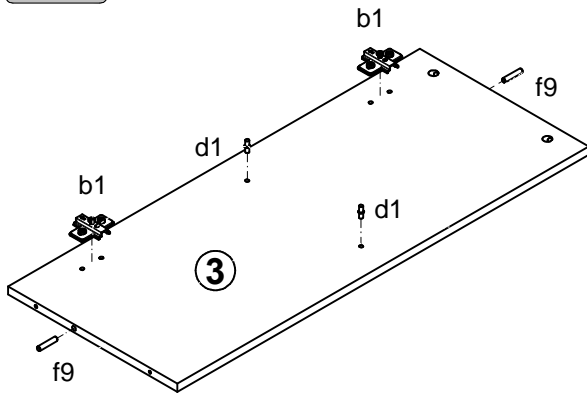
S137-KOM2D

A	B	C	D
1	S137-001	686	287
2	S137-002	686	287
3	S137-101	694	285
4	S137-102	694	285
5	S137-203	590	305
6	S137-204	590	305
7	S137-302	564	285
8	S137-904	719	583

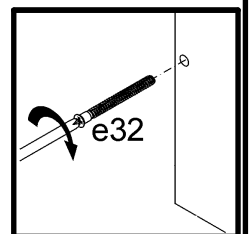
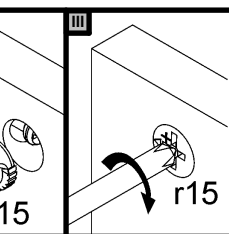
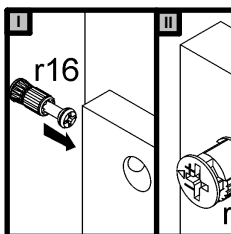
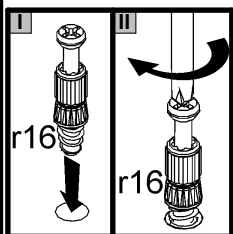
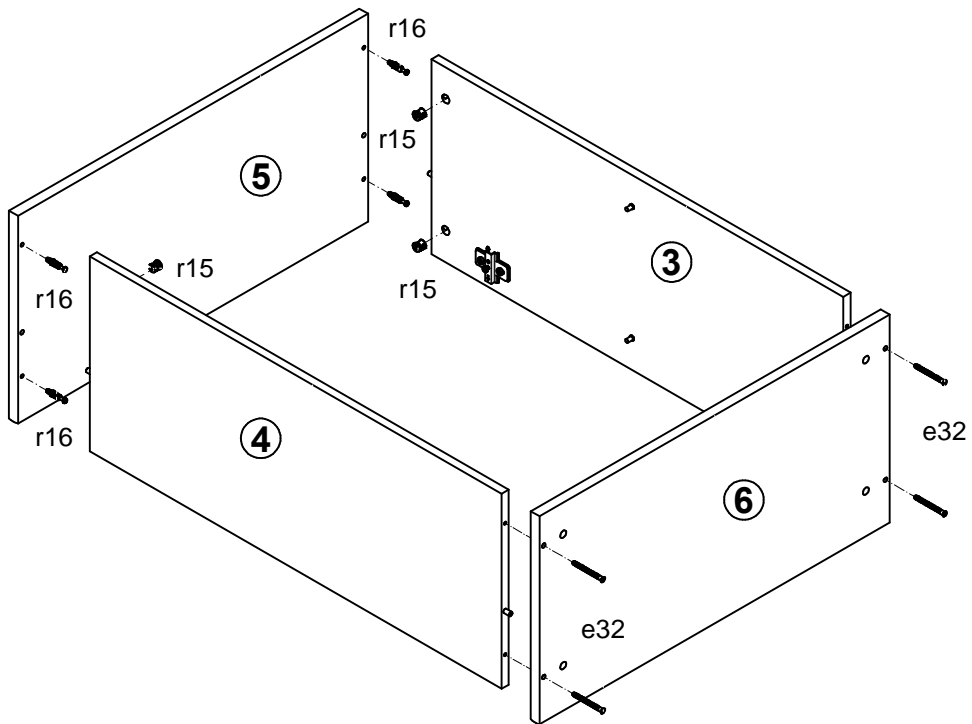


4x K8 a54	4x b1	2x c314	4x $\phi 5 \times 17 \text{ mm}$ d1	4x $\phi 5 \times 50 \text{ mm}$ e32	4x $\phi 6 \times 30 \text{ mm}$ f9	4x k27	30x l1	4x $\phi 4 \times 25 \text{ mm}$ p87
4x $\phi 12 \times 10.5 \text{ mm}$ #12 r15	4x r16	1x n26\1	1x $\phi 3.5 \times 16 \text{ mm}$ p38					

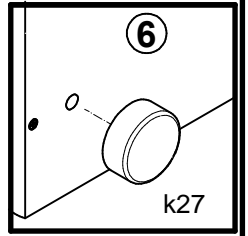
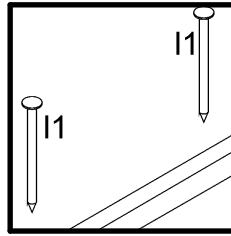
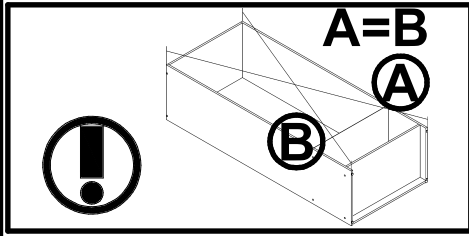
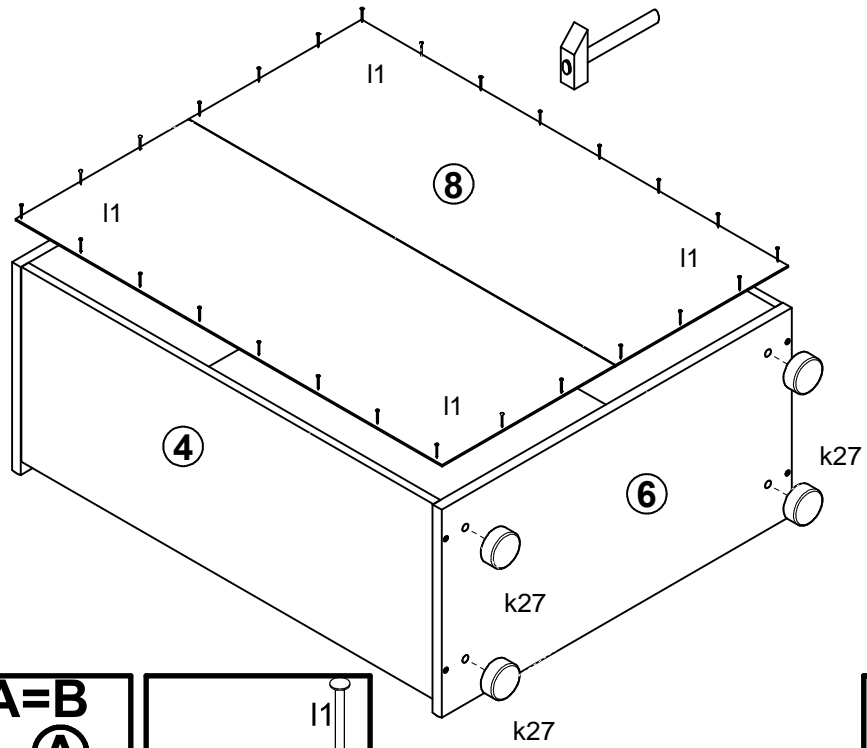
1



2



3



4

