

Kolejność montażu:

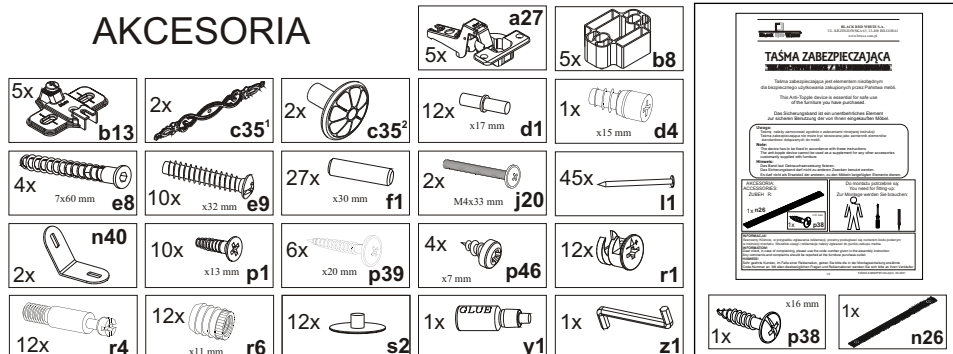
1. W otwory o średnicy 8 mm znajdujące się w krawędziach elementów wbić kołki **f1**. (Otwory na trzpień złącza mimośrodowego pozostawić wolne).
Uwaga: W przypadku stwierdzenia, że któryś z kołków wystaje z otworu na długość większą niż 10 mm, należy go dobić, wymienić lub skrócić, gdyż może on spowodować, przy składaniu, uszkodzenie boku.
- PRZYPADKI TAKIE NIE PODLEGAJĄ REKLAMACJI !**
2. W odpowiednie otwory boków **1,2** i blatów **3,4** wbić mufę **r6** i wkręcić trzpień **r4**.
3. Wbić podpórki kołkowe **d1**.
4. Do blatu **3** przykręcić nożyki wraz z cokołami wkrętami typu konfirmat **e8** (konfirmaty **e8** dokręcić tak, żeby nie wystawały ponad blat).
5. Złożyć segment zgodnie z rysunkiem i połączyć złączem mimośrodowym **r1**, używając do tego celu kluczyka **z1**.
6. Przymocować listwę **10** kołkami **f1** używając kleju **y1**.
7. Ułożyć korpus segmentu frontem do dołu na równej powierzchni, ustawiając go tak, aby jego przekątne były równe.
8. Przybić pilśnię na obwodzie gwoździkami **l1**. Przed przybiciem połączyć listwą **12** (dla ułatwienia można narysować ołówkiem linie, wzdłuż których gwoździe będą wbijane).
9. Przykręcić prowadniki **b13** z elementem dystansowym **b8** wkrętami **e9**.
10. Przykręcić listwy zwieńczające wkrętami **p39**, a następnie połączyć je za pomocą blaszki **n40** i wkrętów **p46**.
11. Ułożyć fronty na równej powierzchni i przykręcić puszki zawiasów **a27** wkrętami **p1**.
12. Przykręcić fronty i wyregulować.
13. Przykręcić uchwyty **c35** wkrętami **j20**.

* Szanowny Kliencie, w przypadku zgłaszania reklamacji, prosimy posługiwać się numerem kodu podanym w instrukcji montażu. Wszelkie uwagi i reklamacje należy zgłaszać do punktu zakupu mebla.

Uwaga! Nie montować elementów, jeżeli zostaną zauważone wady lub uszkodzenia tych elementów.

* Powierzchnię mebli należy czyścić wilgotną szmatką lub papierowym ręcznikiem. Nie używać chemicznych środków czystości !

AKCESORIA

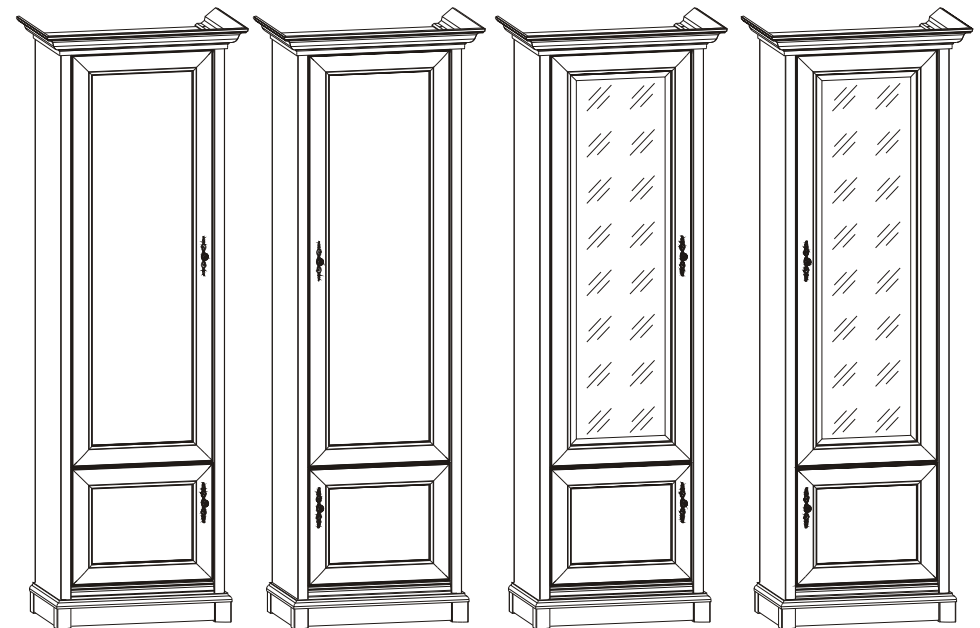


“KENT”

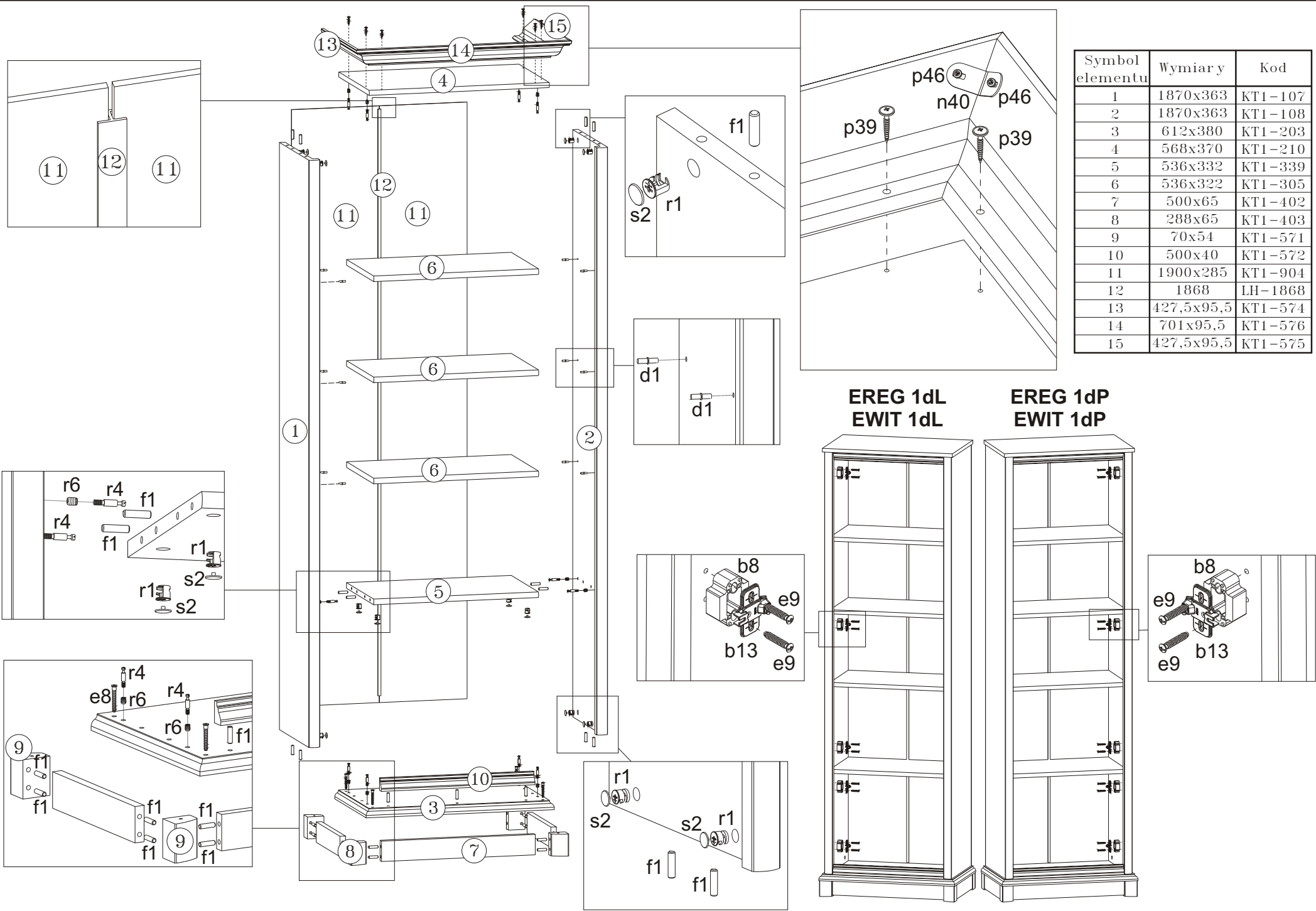
Instrukcja montażu

“EREG 1dL”, “EREG 1dP”, “EWIT 1dL”, “EWIT 1dP”

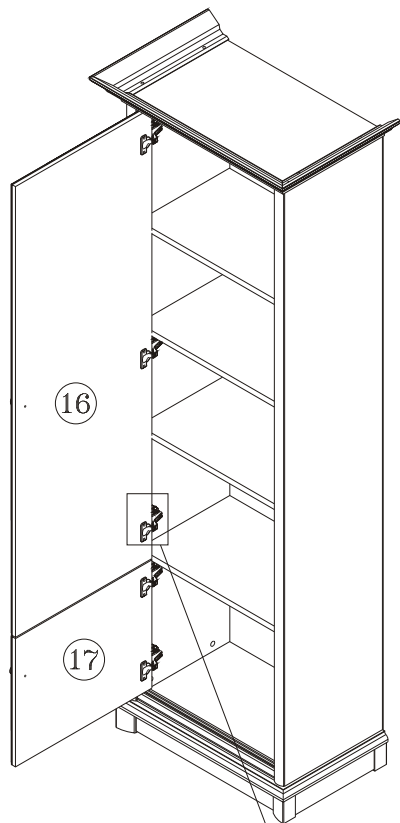
Wymiary gabarytowe :
szerokość 70 cm , głębokość 43 cm , wysokość 204,5 cm



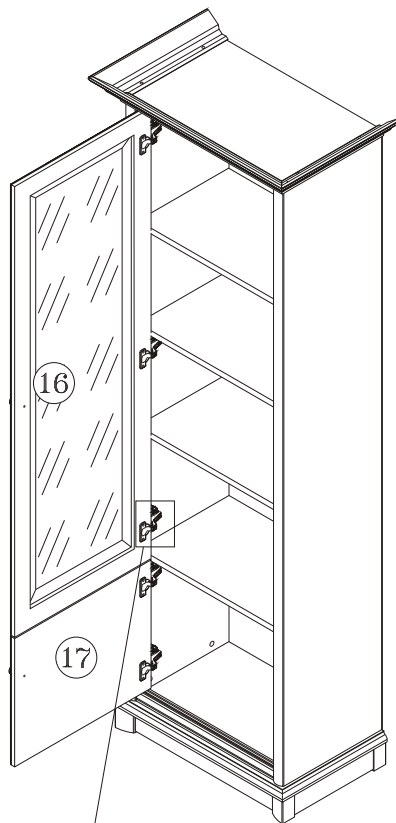
Producent:
BLACK RED WHITE S.A.
UL. KRZESZOWSKA 63
23-400 BIŁGORAJ



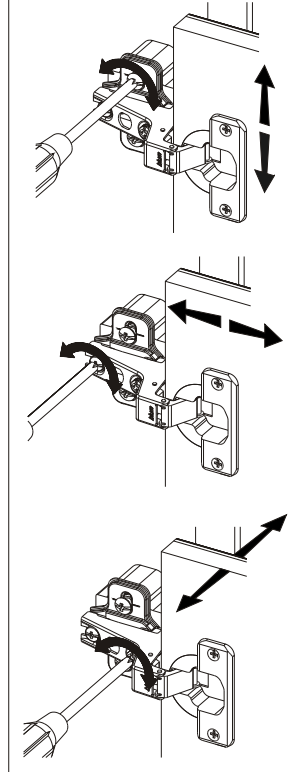
EREG 1dL



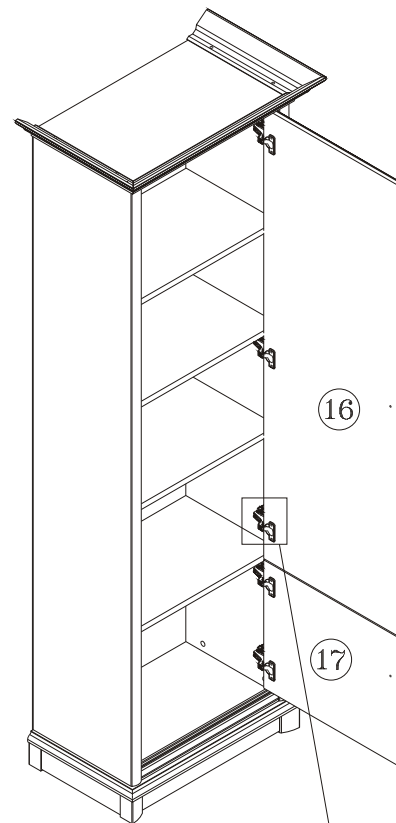
EWIT 1dL



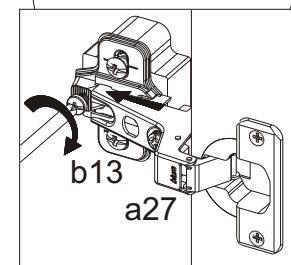
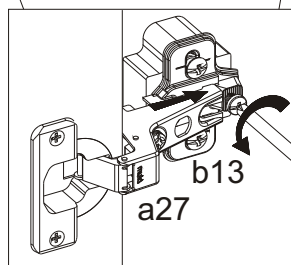
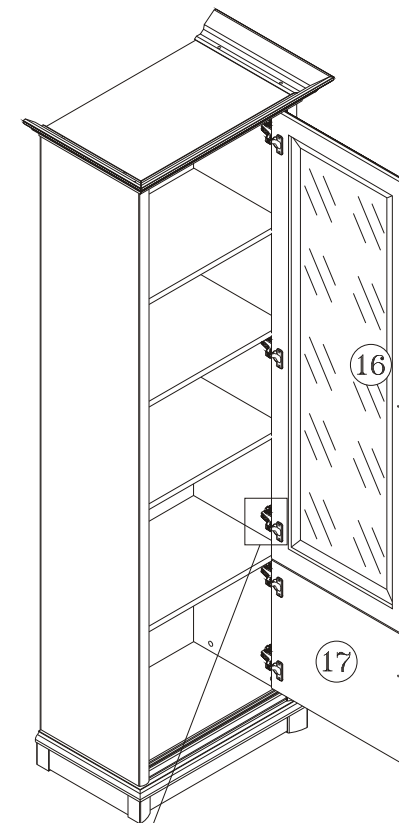
REGULACJA DRZWI



EREG 1dP



EWIT 1dP



EREG 1dL

Symbol elementu	Wymiary	Kod
16	1416x495	KT1-011
17	403x495	KT1-002

EWIT 1dL

Symbol elementu	Wymiary	Kod
16	1416x495	KT1-004
17	403x495	KT1-002

EREG 1dP

Symbol elementu	Wymiary	Kod
16	1416x495	KT1-012
17	403x495	KT1-003

EWIT 1dP

Symbol elementu	Wymiary	Kod
16	1416x495	KT1-010
17	403x495	KT1-003