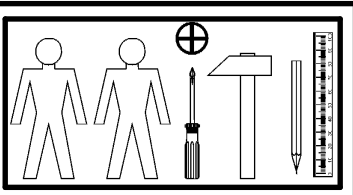
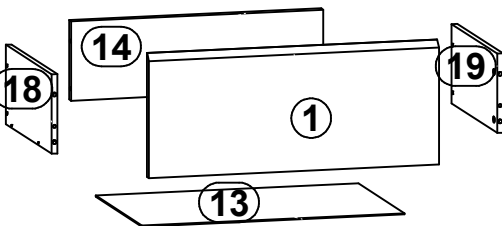
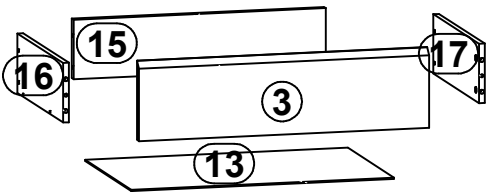
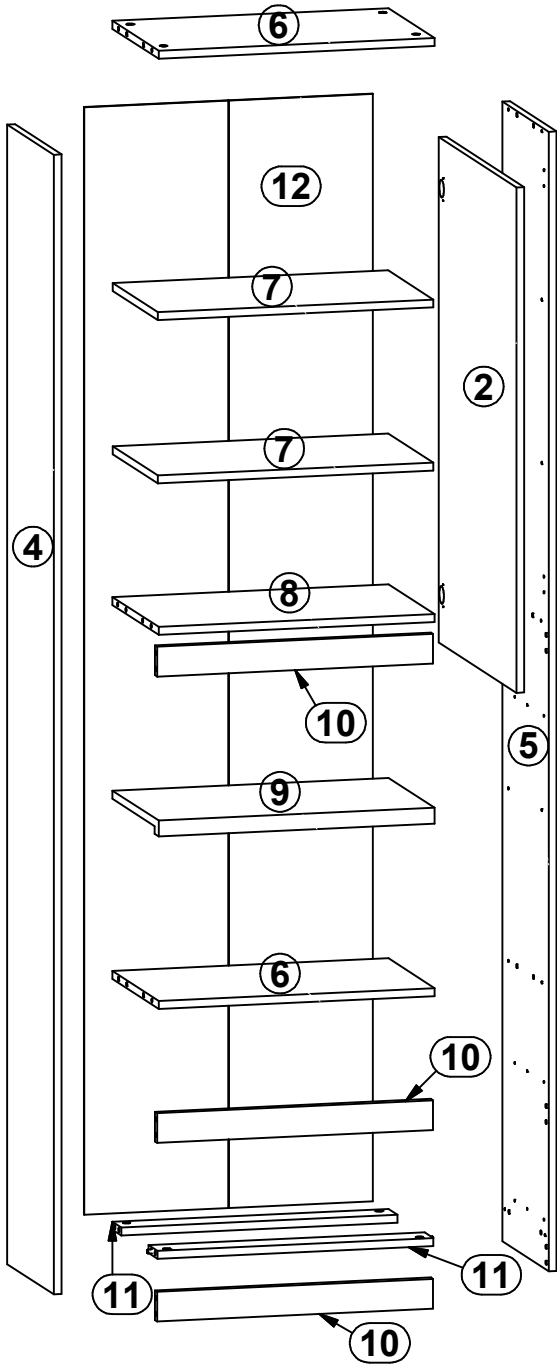
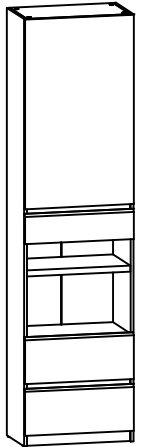
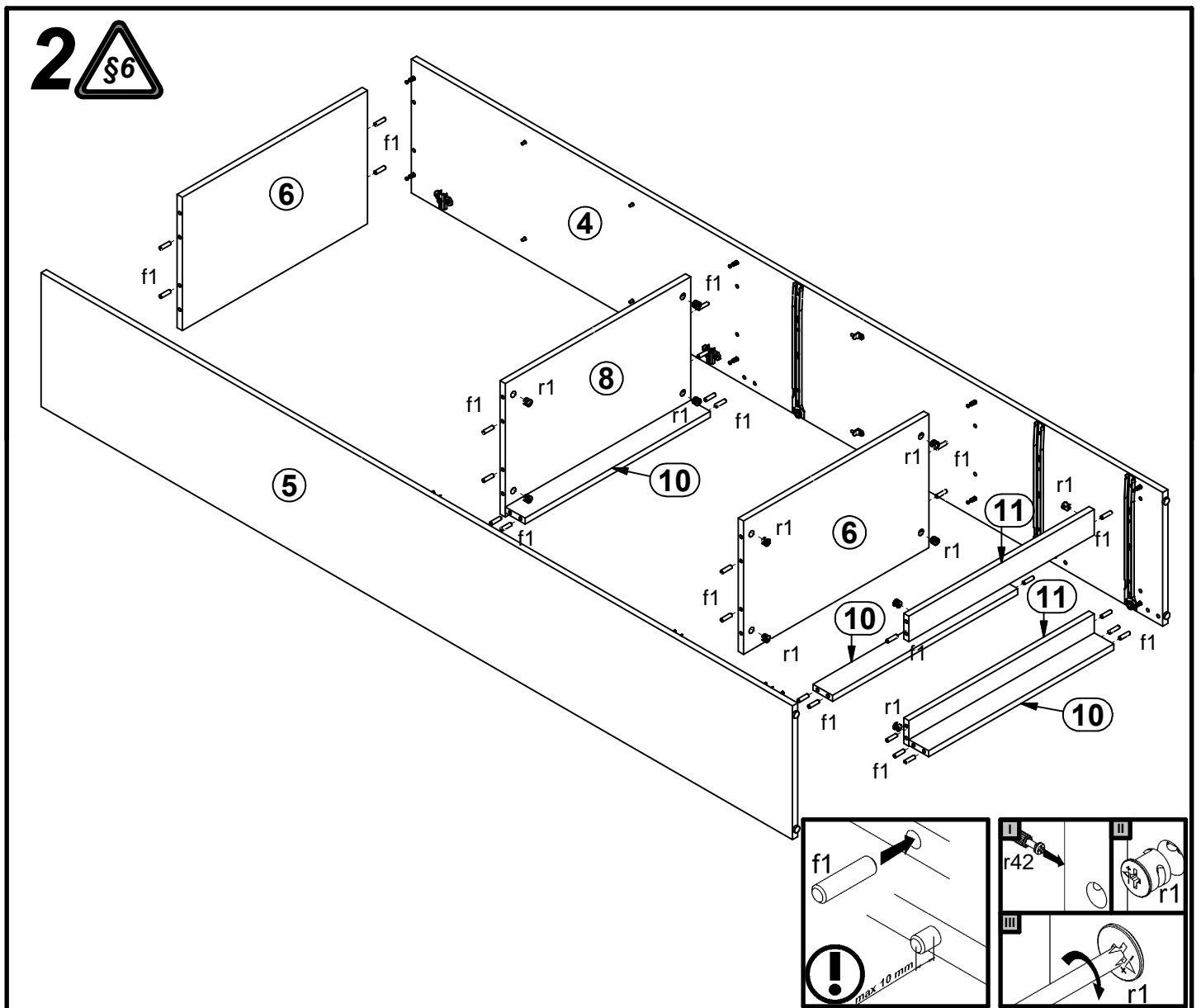
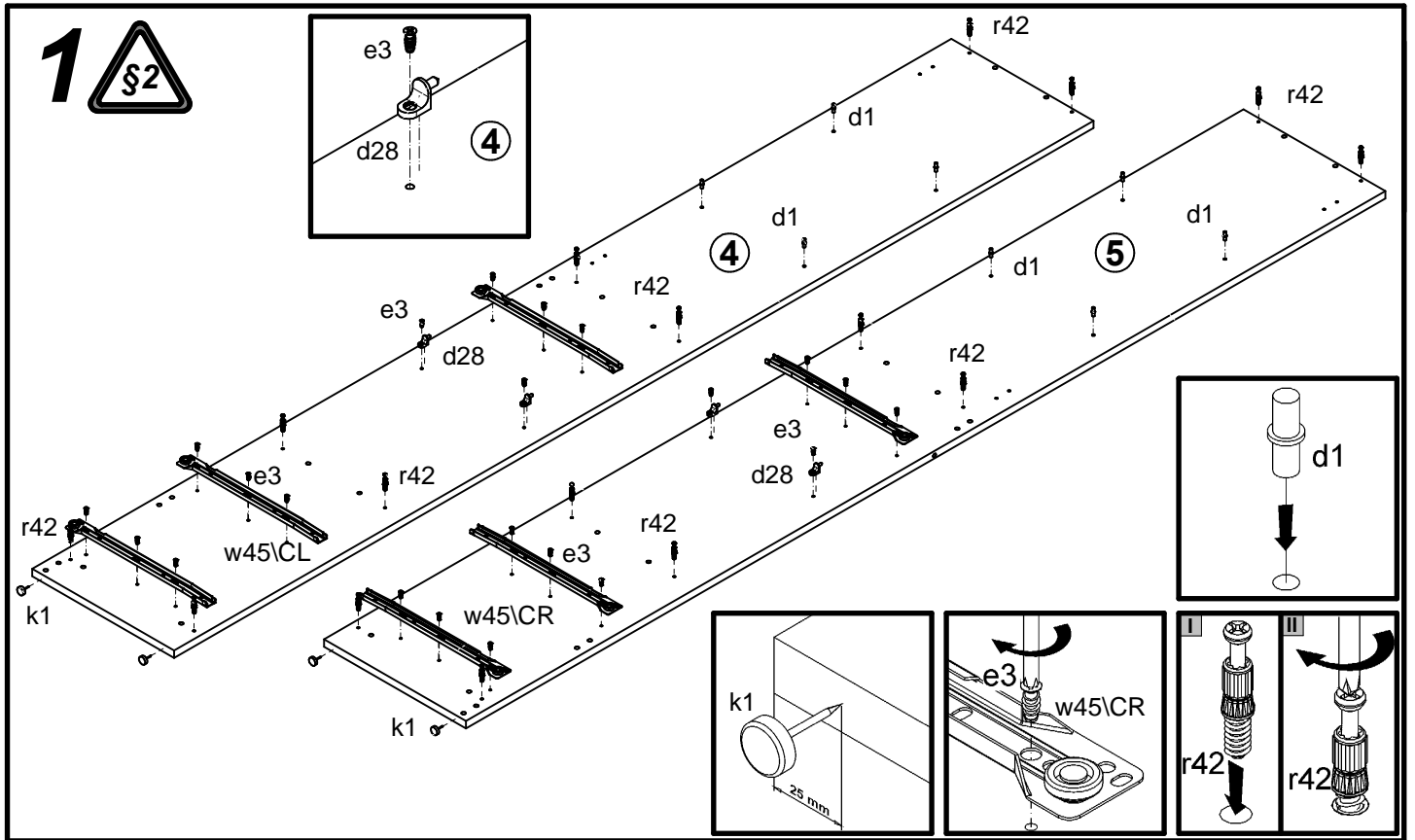


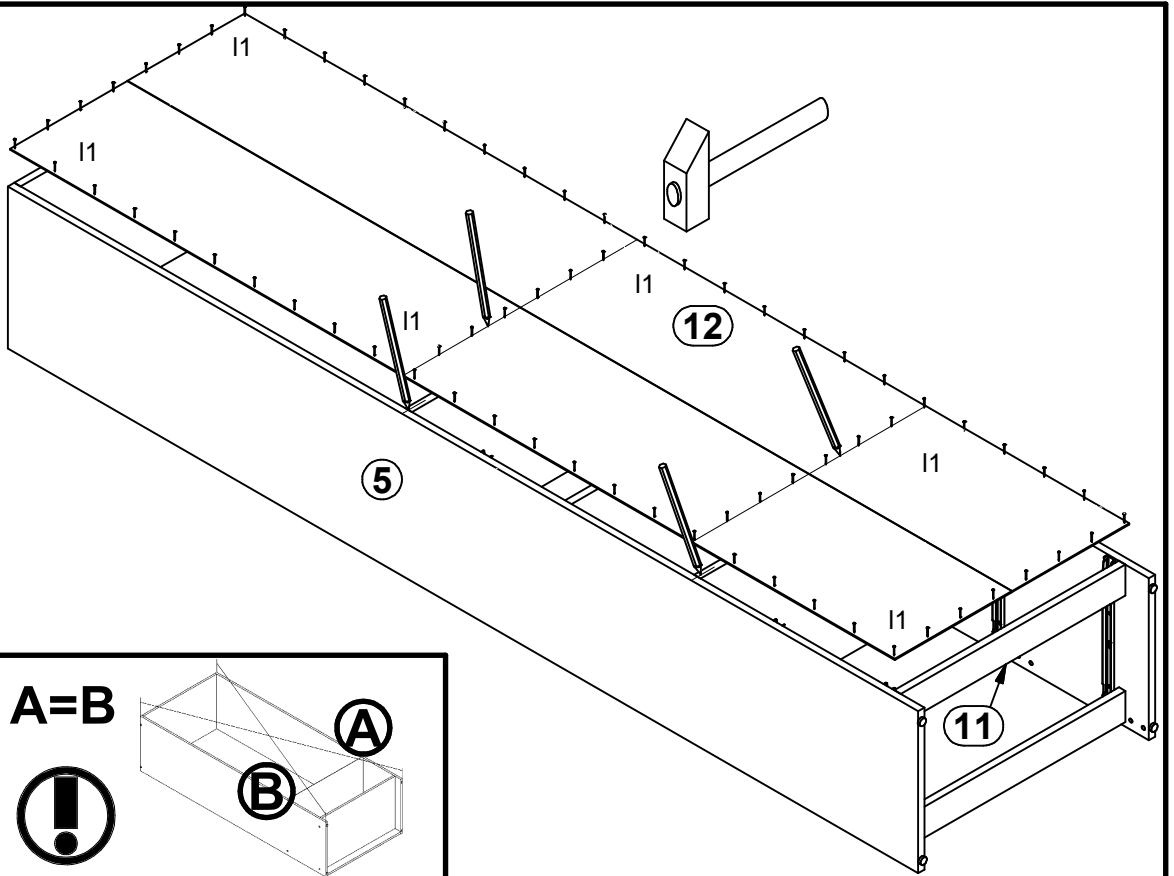
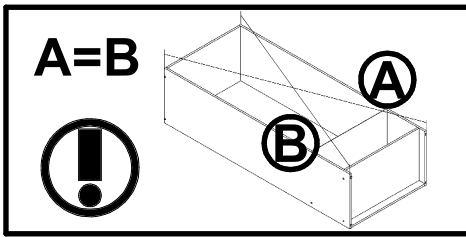
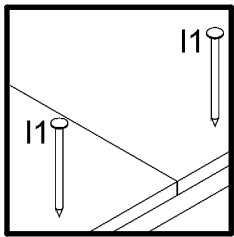
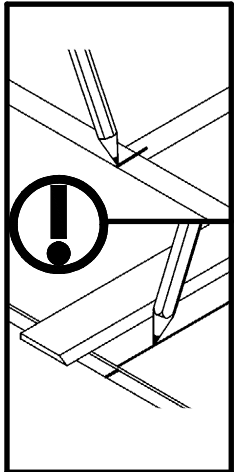
A	B	C	D	
1	S321-006	596	250	3/3
2	S321-009	596	1020	3/3
3	S321-010	596	160	3/3
4	S321-118	2300	355	2/3
5	S321-119	2300	355	2/3
6	S321-309	567	354	1/3
7	S321-310	566	345	1/3
8	S321-318	567	354	1/3
9	S321-323	567	354	1/3
10	S321-407	567	60	1/3
11	S321-413	567	68	1/3
12	S321-906	2235	593	2/3
13	S321-907	540	355	1/3
14	ZS3-5618	518	160	1/3
15	ZS3-5623	518	120	1/3
16	ZS4-501	350	120	1/3
17	ZS4-502	350	120	1/3
18	ZS4-537	350	160	1/3
19	ZS4-538	350	160	1/3



2x a44	2x b19	8x d1 Ø5x17 mm	4x d28	12x e19 Ø5x9 mm	22x e3 Ø6x13 mm	28x f1 Ø8x30 mm	12x f25 Ø6.5x40 mm	6x f9 Ø6x30 mm
4x k1	70x l1	8x o21 silikon	17x p38 Ø3.5x16 mm	4x p51 Ø3.5x15 mm	16x r1 Ø15x12 mm #16	12x r15 Ø12x10.5 mm #12	28x r42 20x11	3x w45\CL 350 mm
3x w45\CR 350 mm	3x w45\DL 350 mm	3x w45\DR 350 mm	1x n14 81x21x15/1.5	1x f35 Ø10x50 mm	1x p17 Ø5x60 mm			

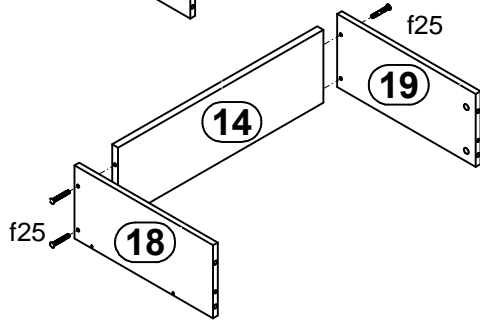
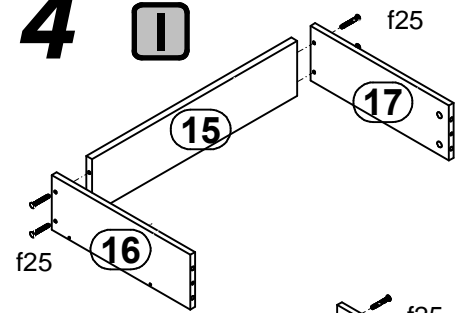


# 3

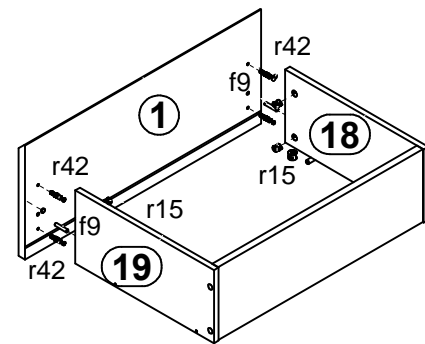
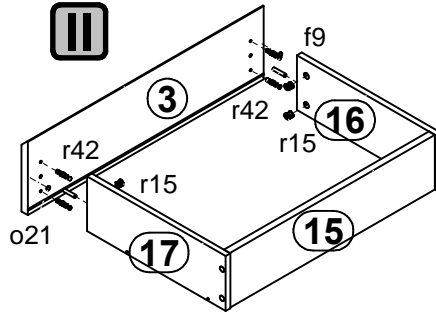


# 4

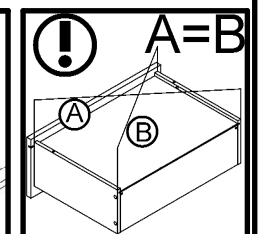
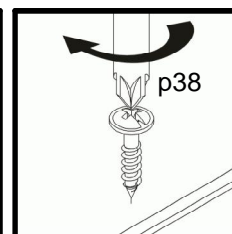
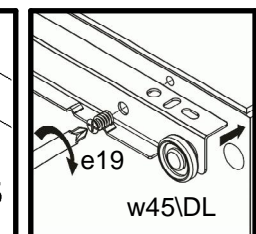
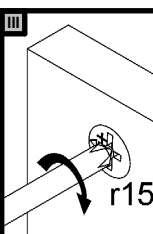
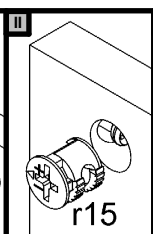
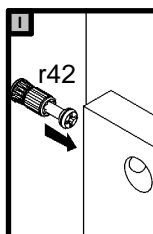
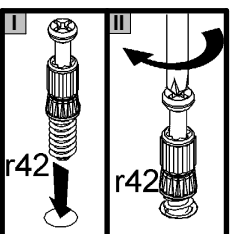
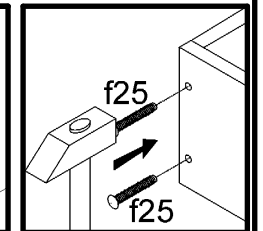
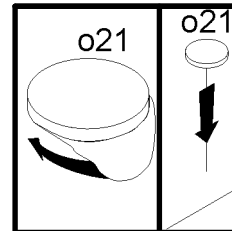
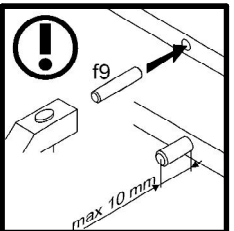
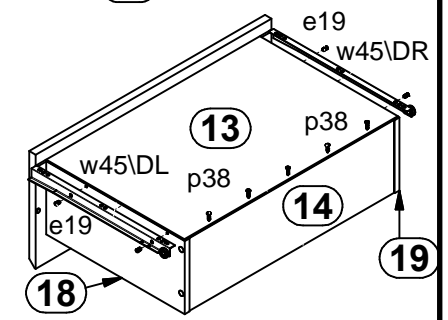
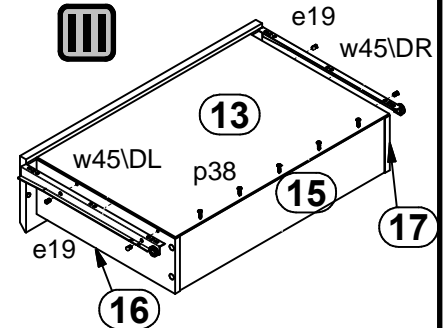
## I



## II



## III



# 5

