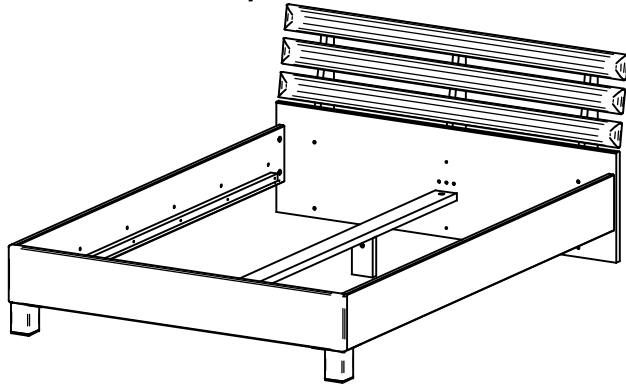


MONTAGEANLEITUNG / MONTÁŽNÝ NÁVOD // SERVISKARTE / SERVISNÁ KARTA

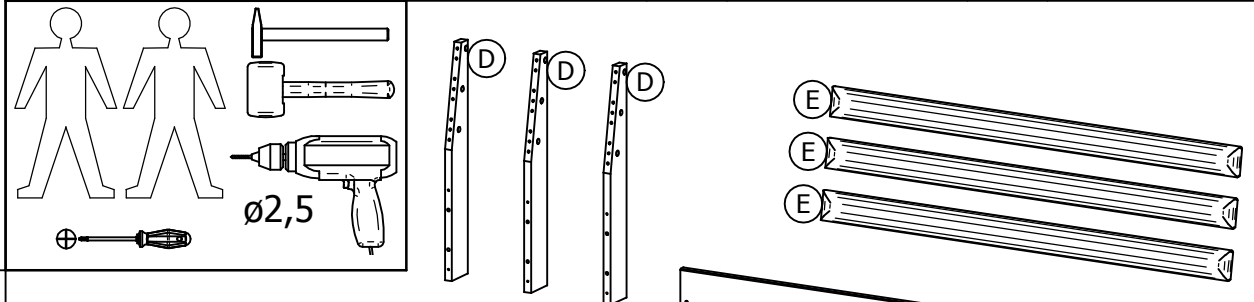
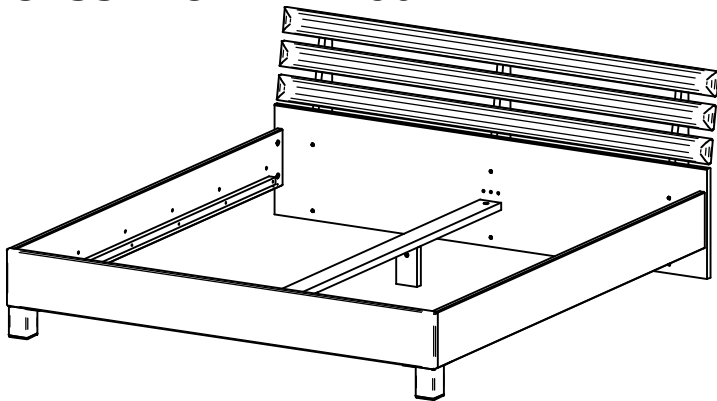
P1 BETT 140 / POINT BETT 140



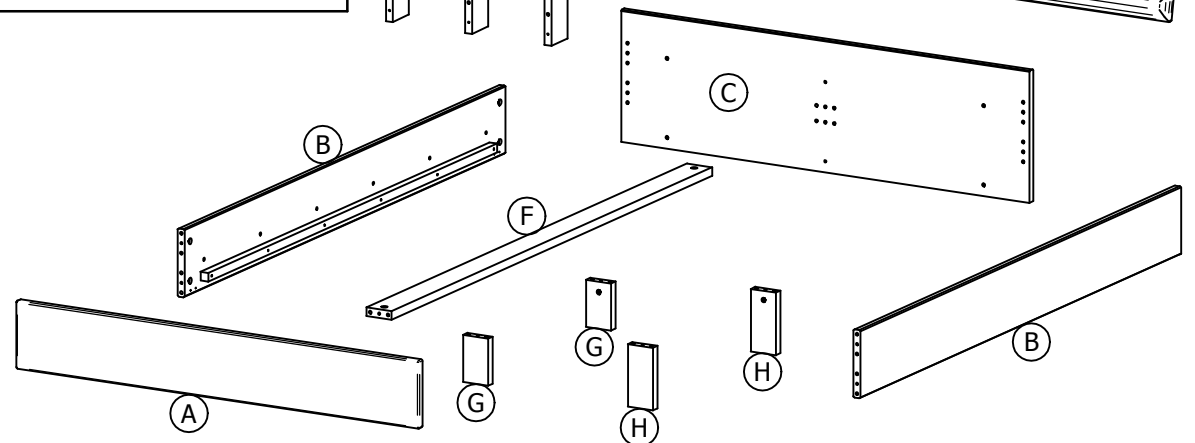
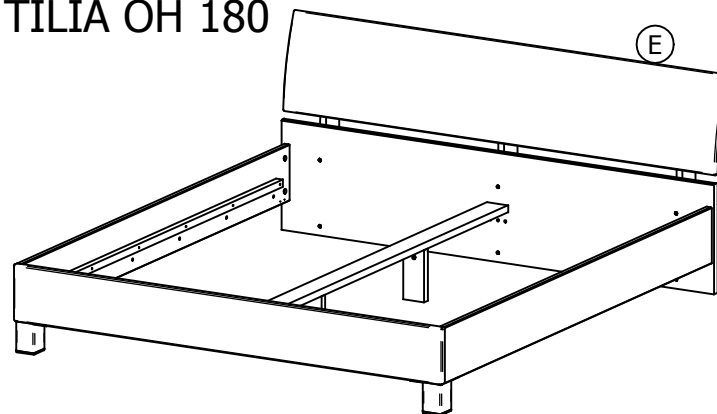
BEACHTEN SIE BITTE, DASS BEI NICHT FACHGEMÄSSER MONTAGE, BZW. BEI ÜBERMÄSSIGER ODER UNGEEIGNETER BELASTUNG DES MÖBELS GEGENSTÄNDE ODER PERSONEN KANN DAS MÖBEL GEFÄHRLICH SEIN! PROSÍM, MAJTE NA PAMÄTI, ŽE PRI NEODBORNEJ MONTÁŽI, PRÍPADNE NADMERNOM ALEBO NEVHODNOM ZAŤAŽOVANÍ NÁBYTKU PREDMETMI, OSOBAMI MÔŽE BYŤ NÁBYTOK NEBEZPEČNÝ!

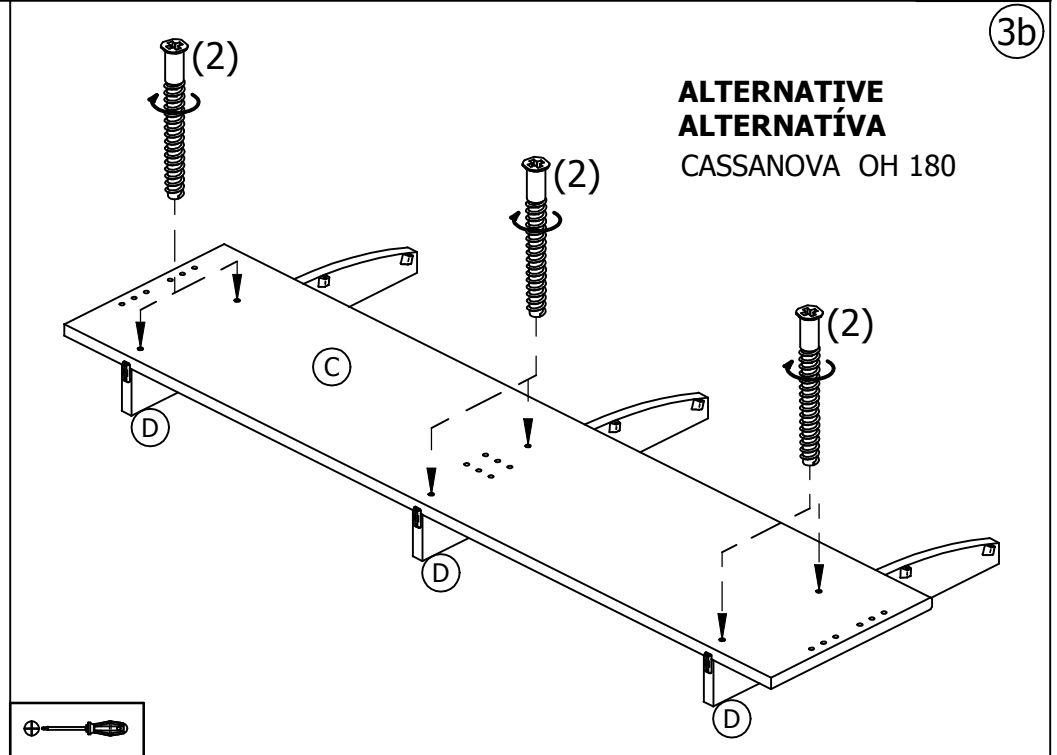
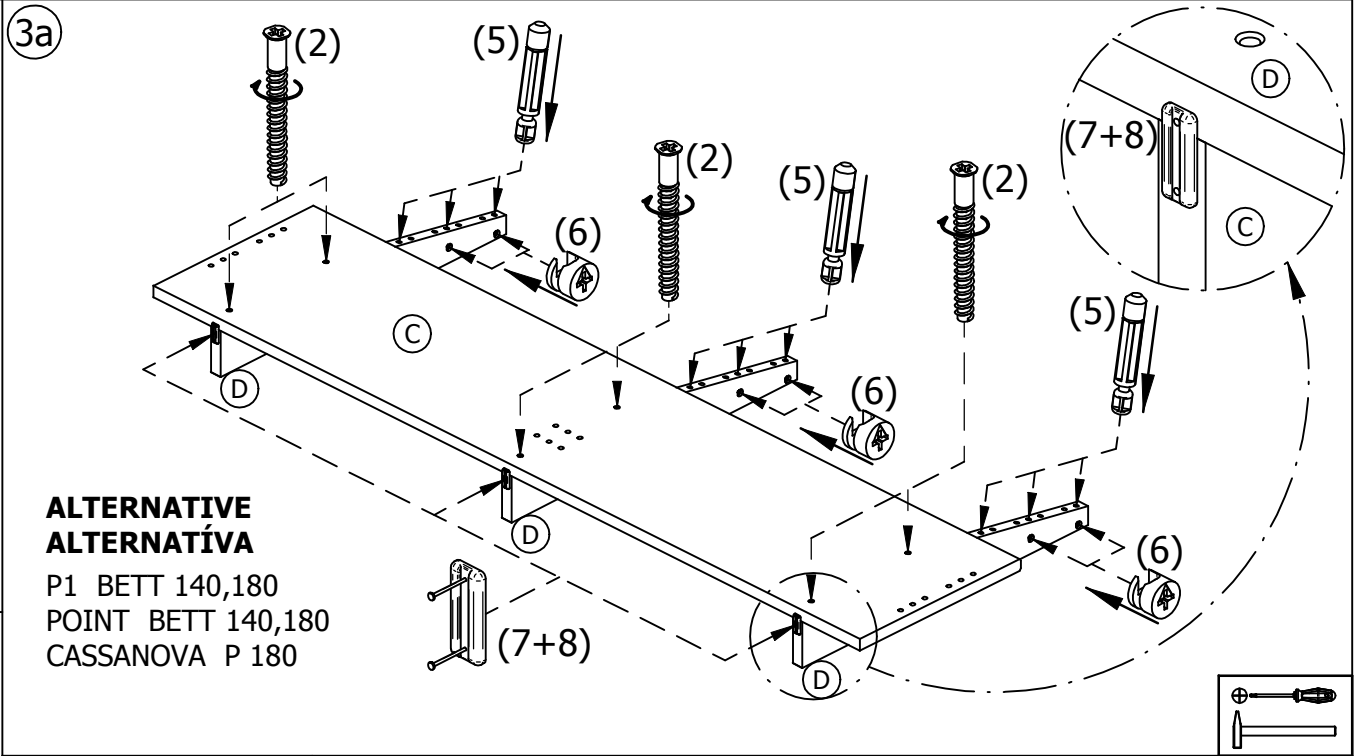
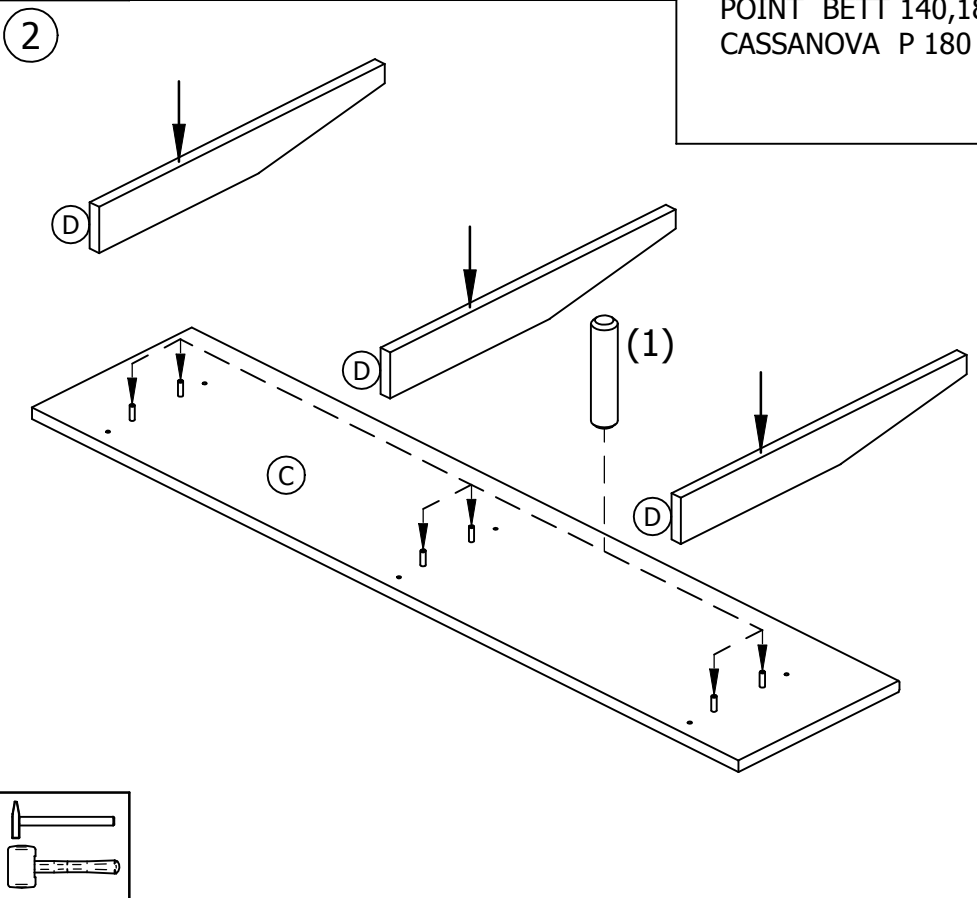
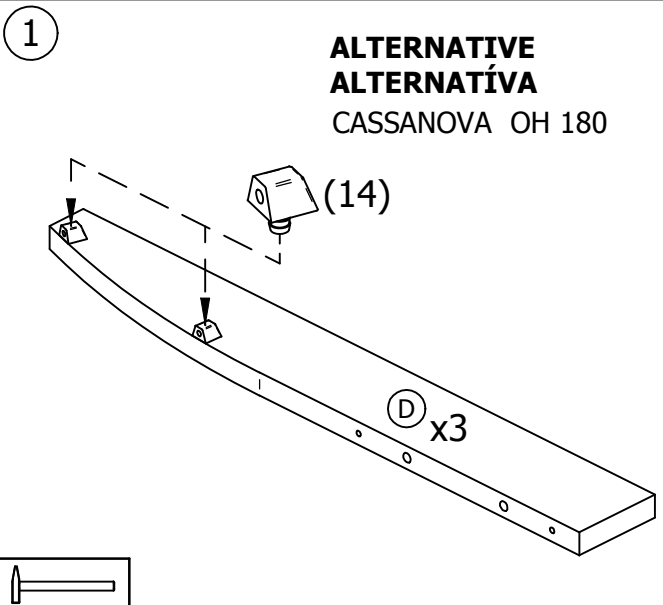
1	$\varnothing 10 \times 45$ x30	2	$\varnothing 7 \times 70$ x6	3	$\varnothing 10$ x10	4	$\varnothing 20$ x10
5	$\varnothing 8$ x11	6	$\varnothing 15$ x11	9	x2	10	$\varnothing 4 \times 20$ x8
7	x3	8	$\varnothing 1,2 \times 25$ x6			11	$\varnothing 8 \times 35$ x15
12	$\varnothing 8$ x3	13	$\varnothing 15$ x9	14	x6	15	$\varnothing 4 \times 25$ x6

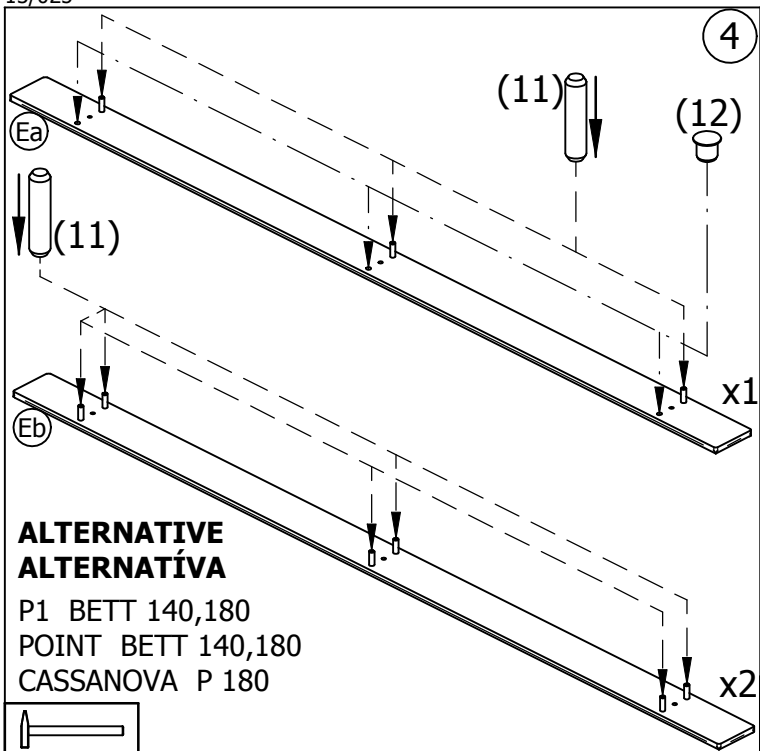
P1 BETT 180 / POINT BETT 180 CASSANOVA P 180



CASSANOVA OH 160,180 / TILIA OH 180

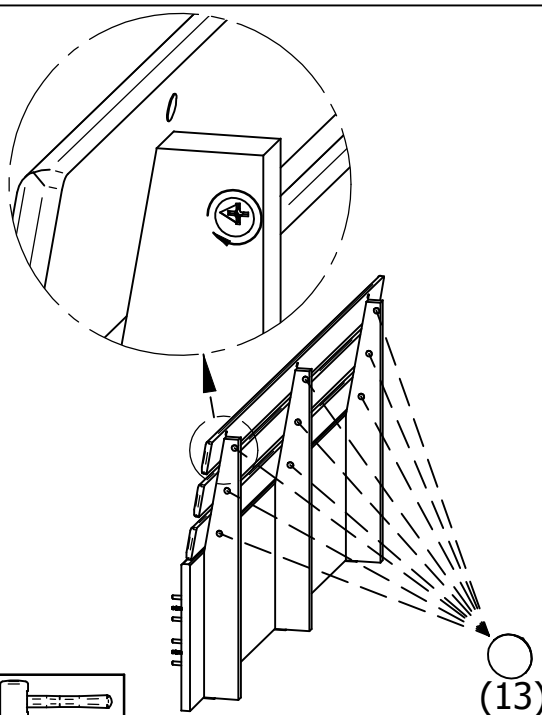






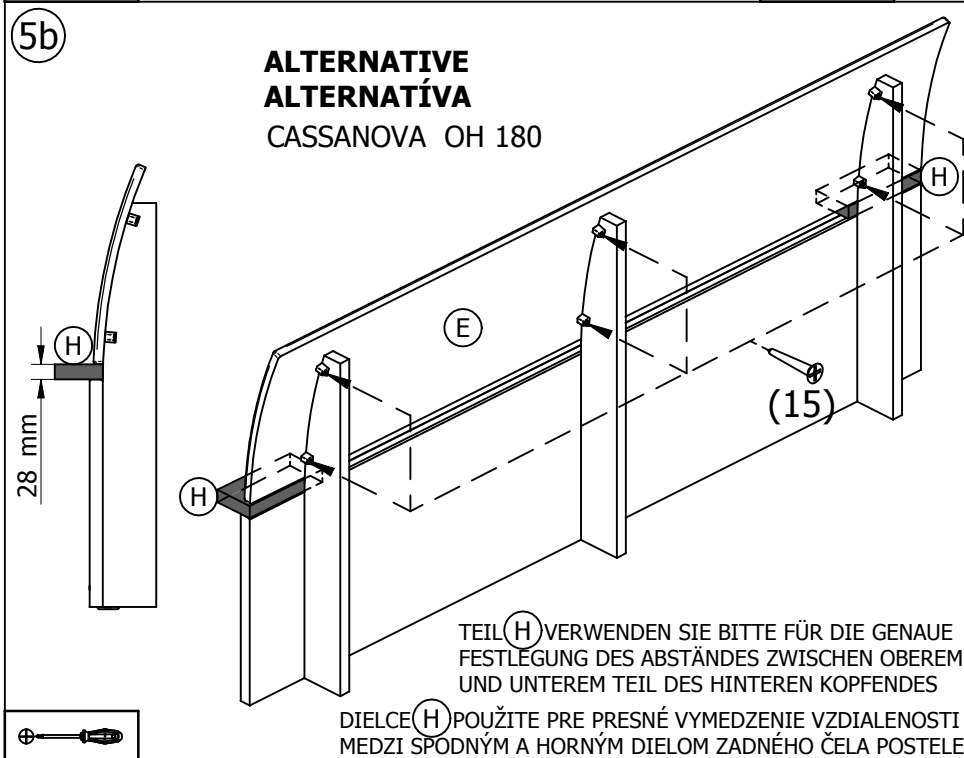
**ALTERNATIVE
ALTERNATIVA**

P1 BETT 140,180
POINT BETT 140,180
CASSANOVA P 180



**ALTERNATIVE
ALTERNATIVA**

P1 BETT 140,180
POINT BETT 140,180
CASSANOVA P 180

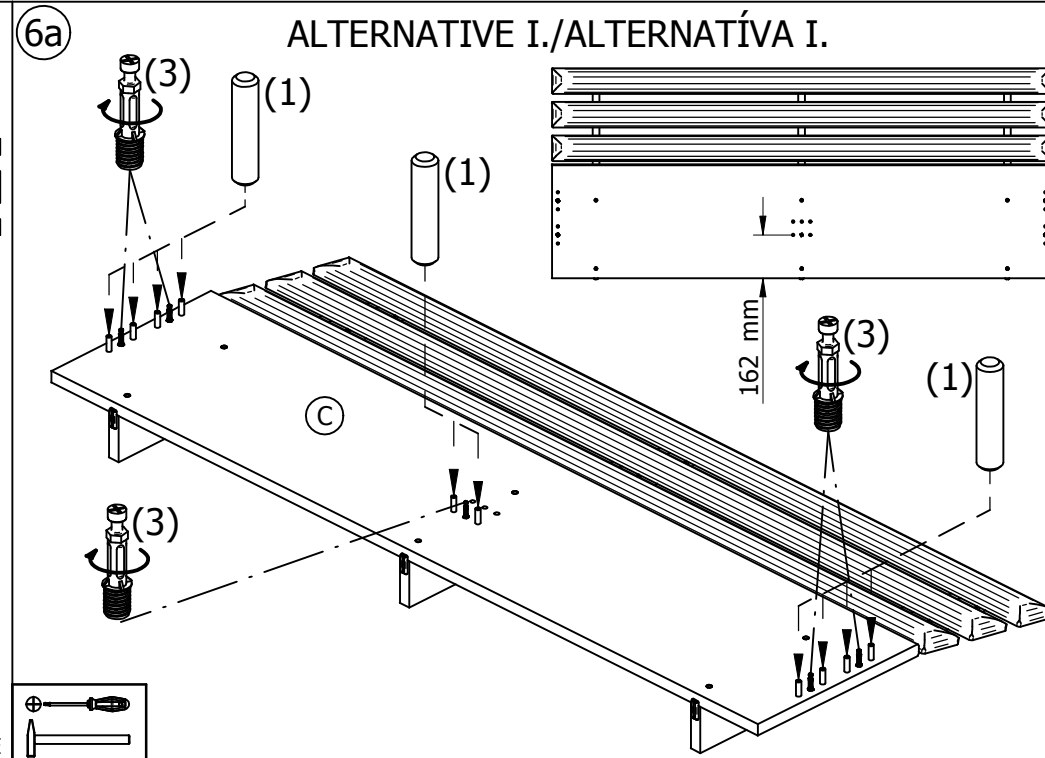


**ALTERNATIVE
ALTERNATIVA**

CASSANOVA OH 180

TEIL (H) VERWENDEN SIE BITTE FÜR DIE GENAUE
FESTLEGUNG DES ABSTANDES ZWISCHEN OBEREM
UND UNTEREM TEIL DES HINTEREN KOPFENDES

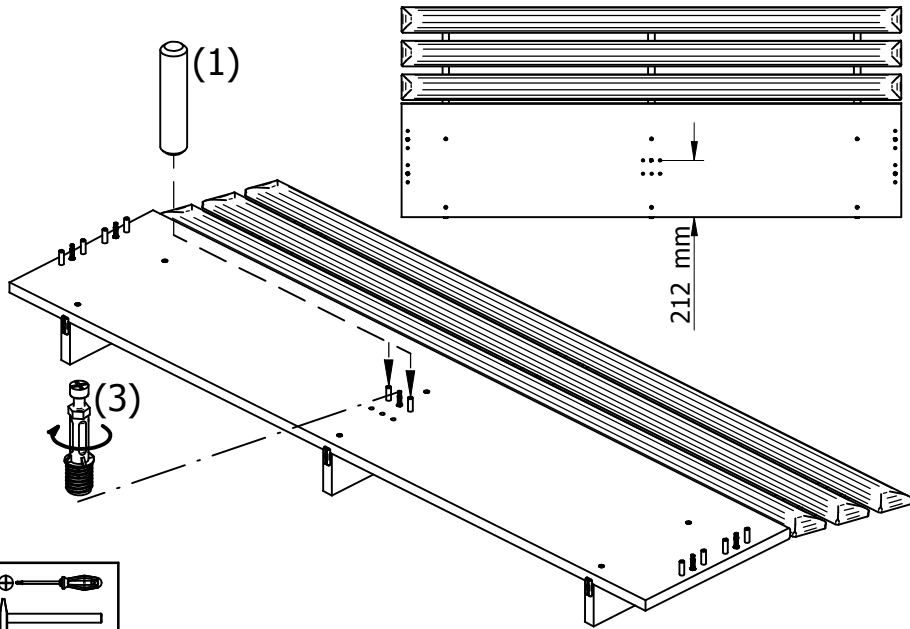
DIELCE (H) POUŽITE PRE PRESNÉ VYMEDZENIE VZDIALENOSTI
MEDZI SPODNÝM A HORNÝM DIELOM ZADNÉHO ČELA POSTELE



ALTERNATIVE I./ALTERNATIVA I.

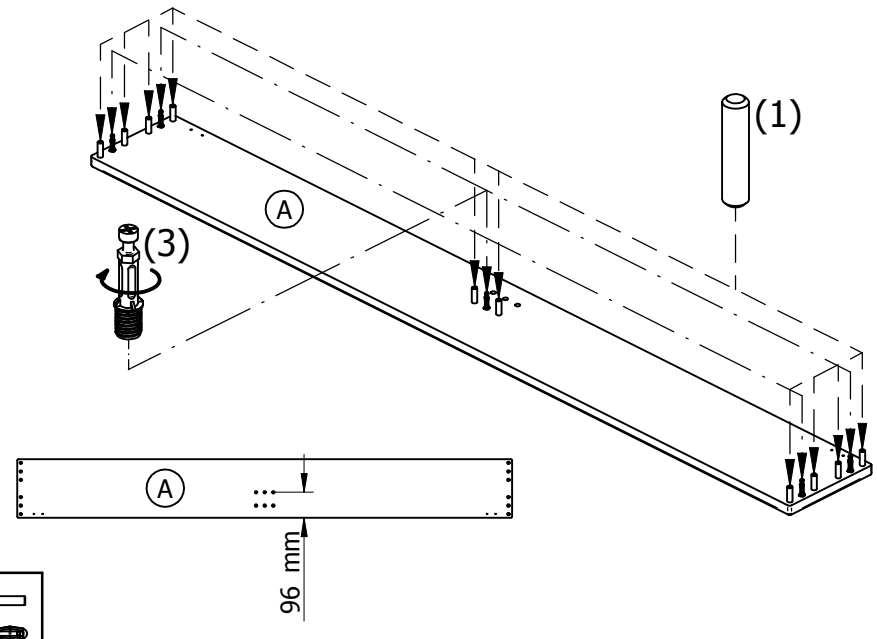
ALTERNATIVE II./ALTERNATIVA II.

6b



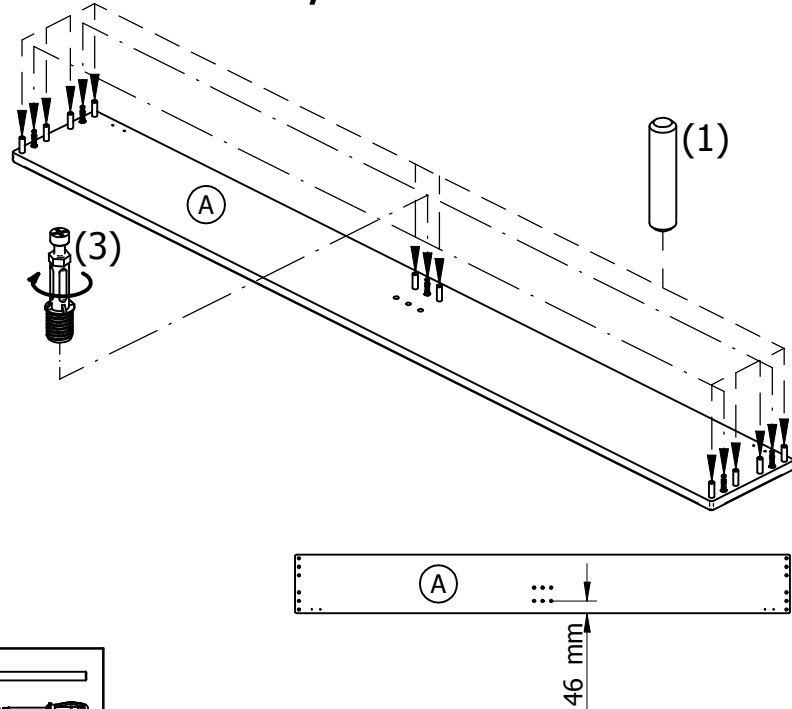
ALTERNATIVE II./ALTERNATIVA II.

7b



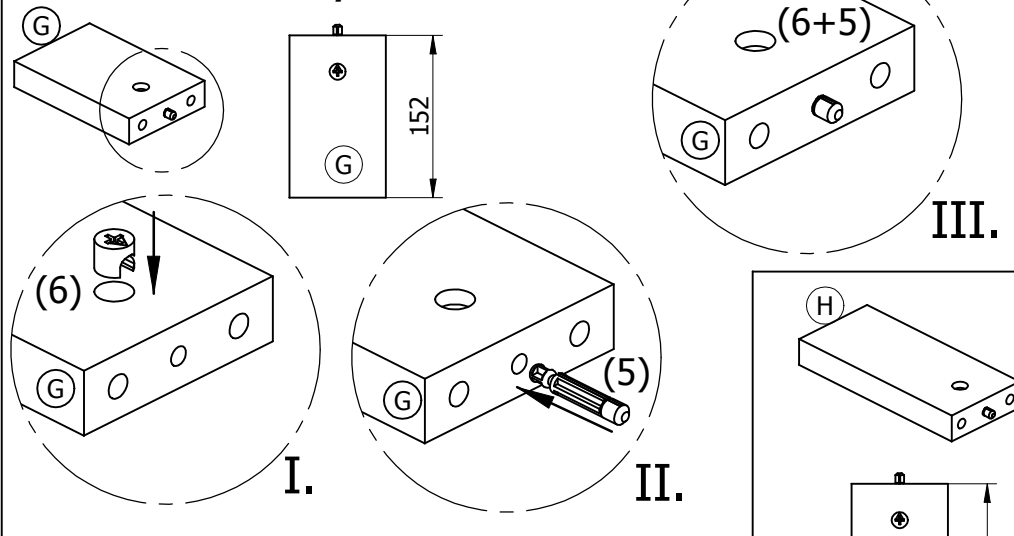
ALTERNATIVE I./ALTERNATIVA I.

7a



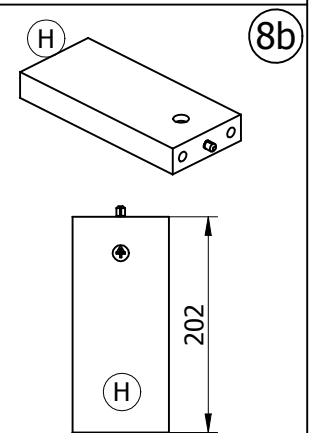
ALTERNATIVE I./ALTERNATIVA I.

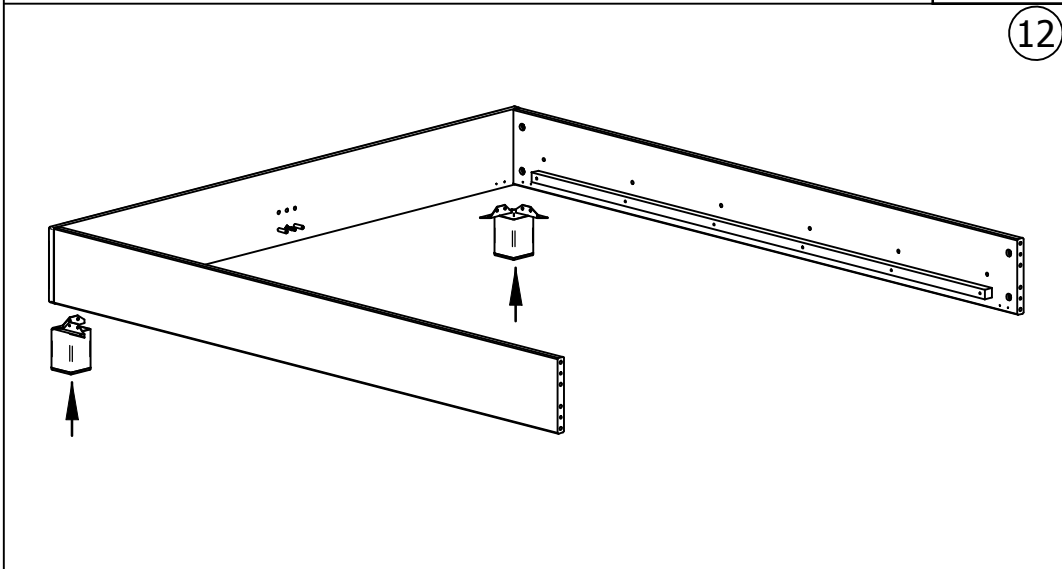
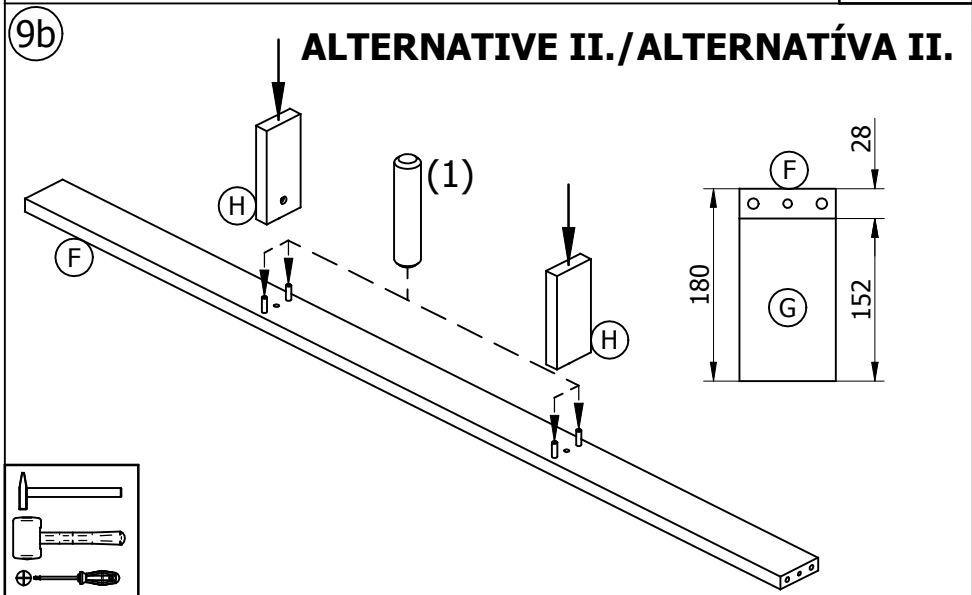
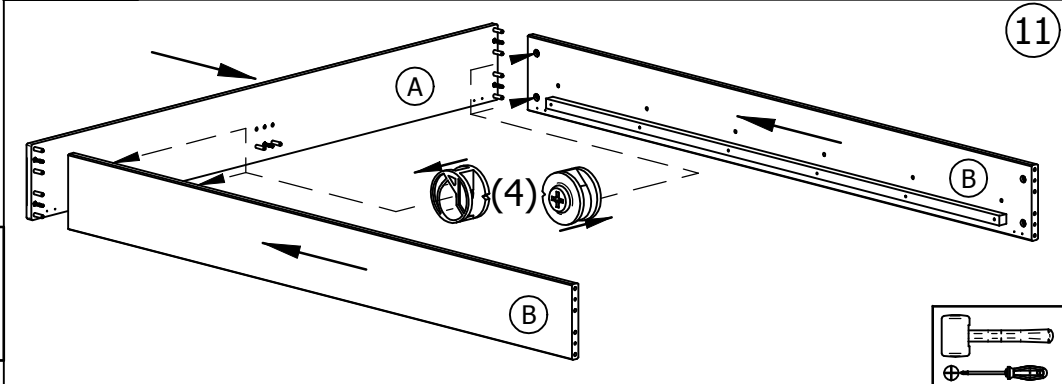
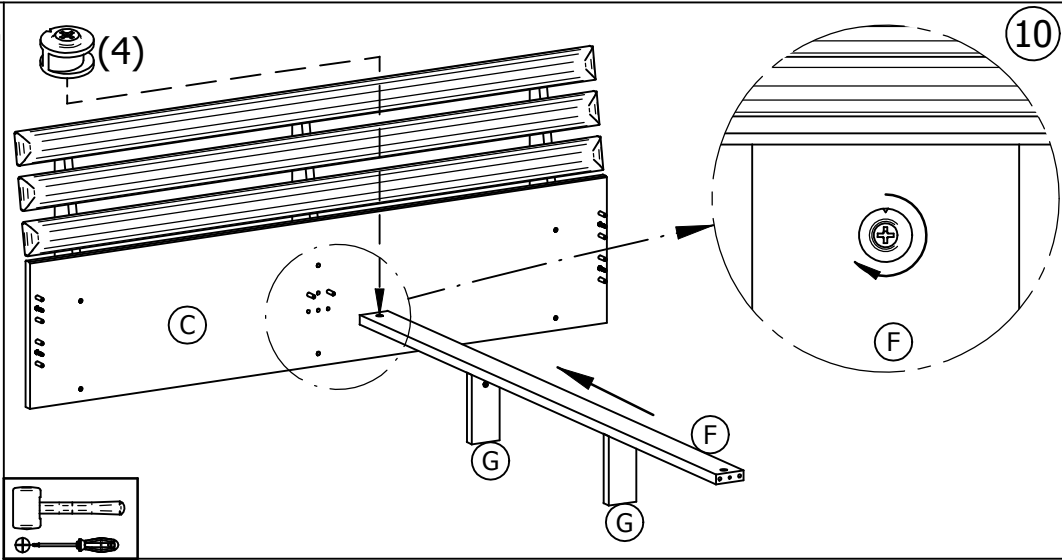
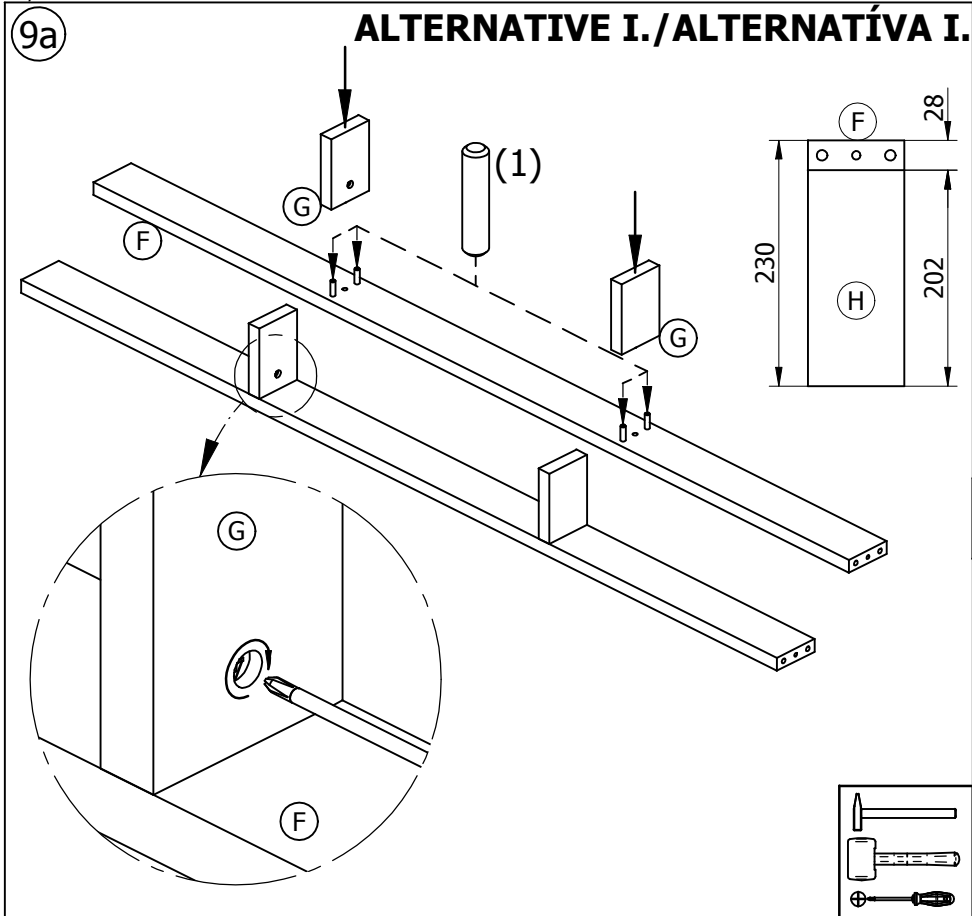
8a



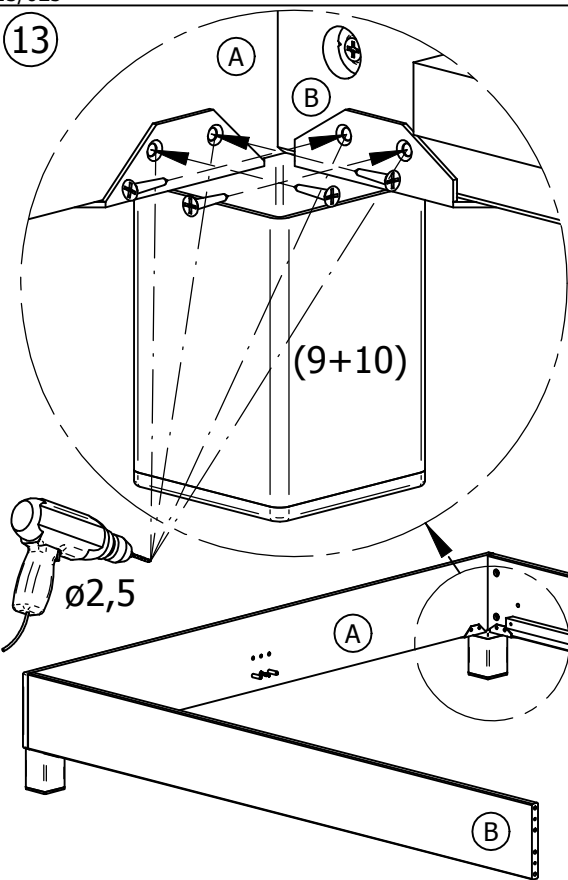
8b

ALTERNATIVE II./ALTERNATIVA II.

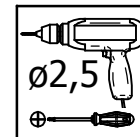
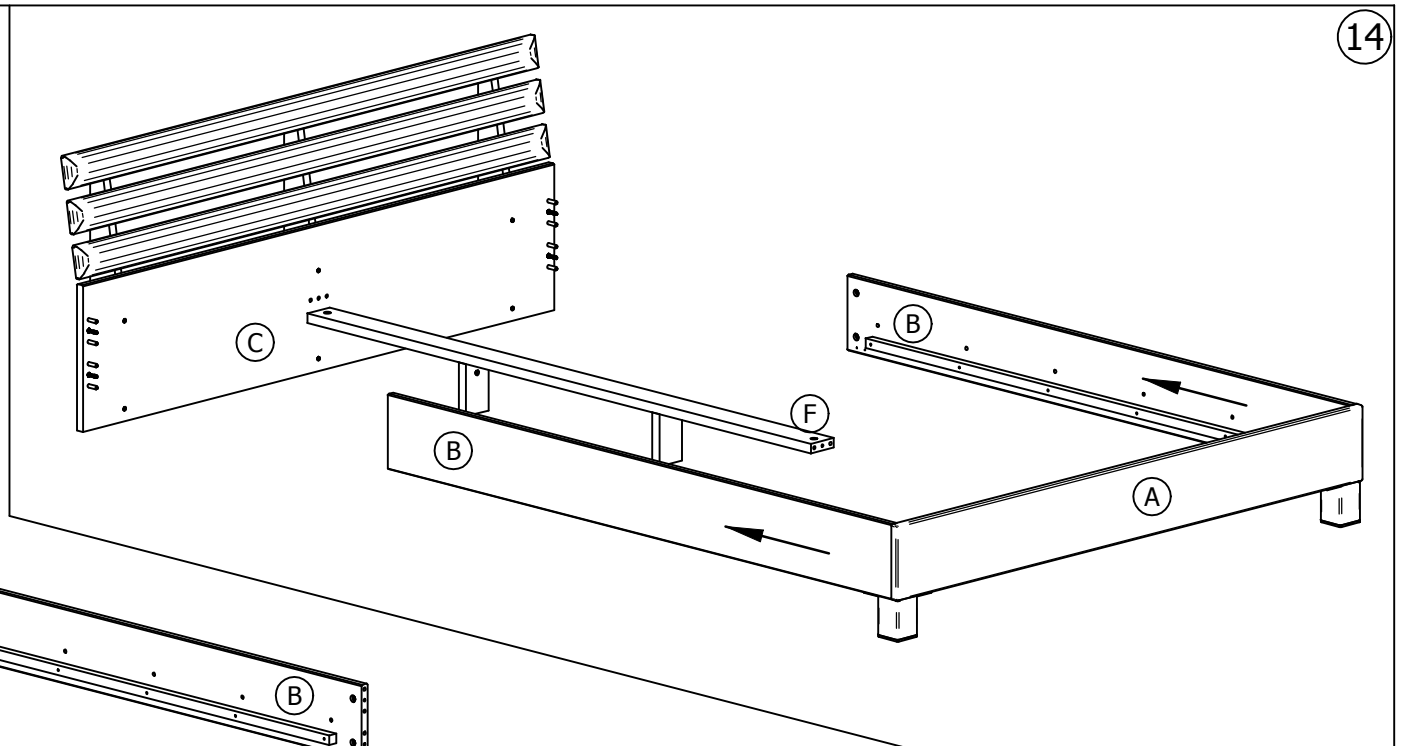




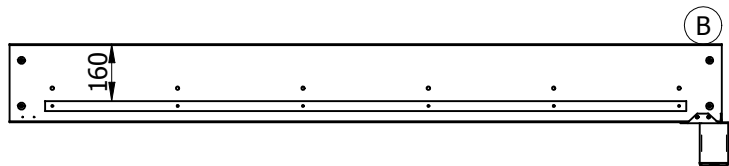
13



14



ALTERNATIVE I./ALTERNATIVA I.



16

15

ALTERNATIVE II./ALTERNATIVA II.

