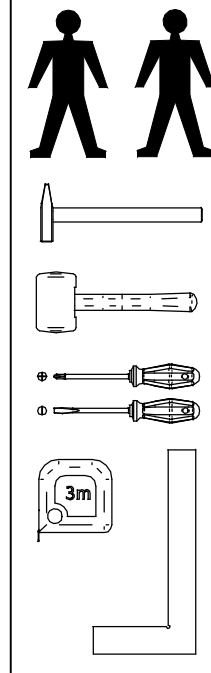
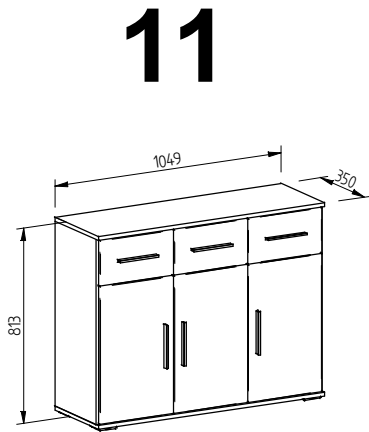


# Montageanleitung Montážny návod STEP

Type/Typ  
MN 148/10



1		ø8x35 x12
2		ø15 x14
3		ø8 x8
4		ø5 x6
5		x6
7		ø4,2x22 x12
8		ø12 x4

10		x12
----	--	-----

11		x8
----	--	----

12		ø3,5x15 x14
----	--	----------------

13		ø3,5x20 x10
----	--	----------------

14		x4
----	--	----

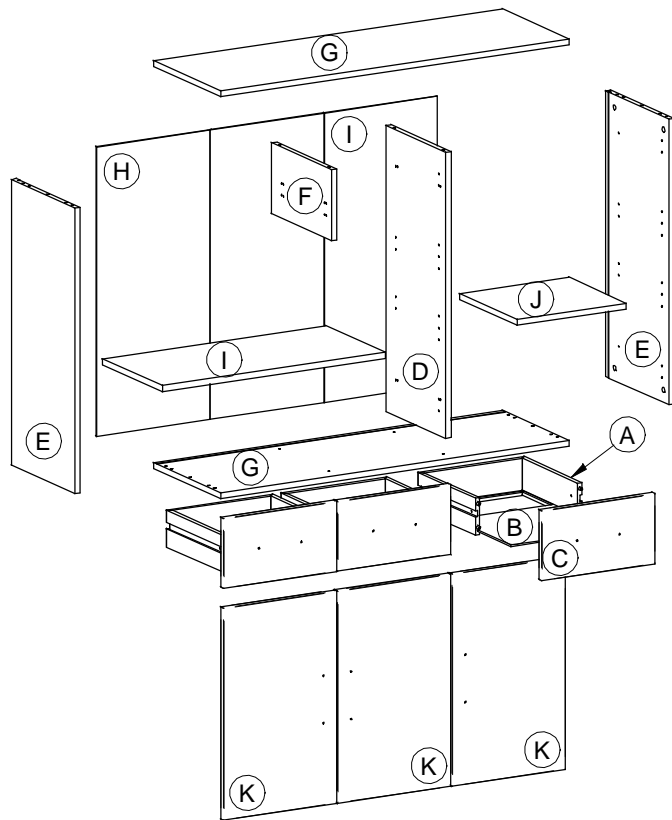
19		x1
----	--	----

23		x1
----	--	----

25*		ø4x50 x1
-----	--	-------------

26*		ø8x50 x1
-----	--	-------------

## SERVISKARTE / SERVISNÁ KARTA



33		x6
----	--	----

29		ø4x20 x10
----	--	--------------

27		x5
----	--	----

25*		ø4x50 x1
-----	--	-------------

32		M4x10 x6
----	--	-------------

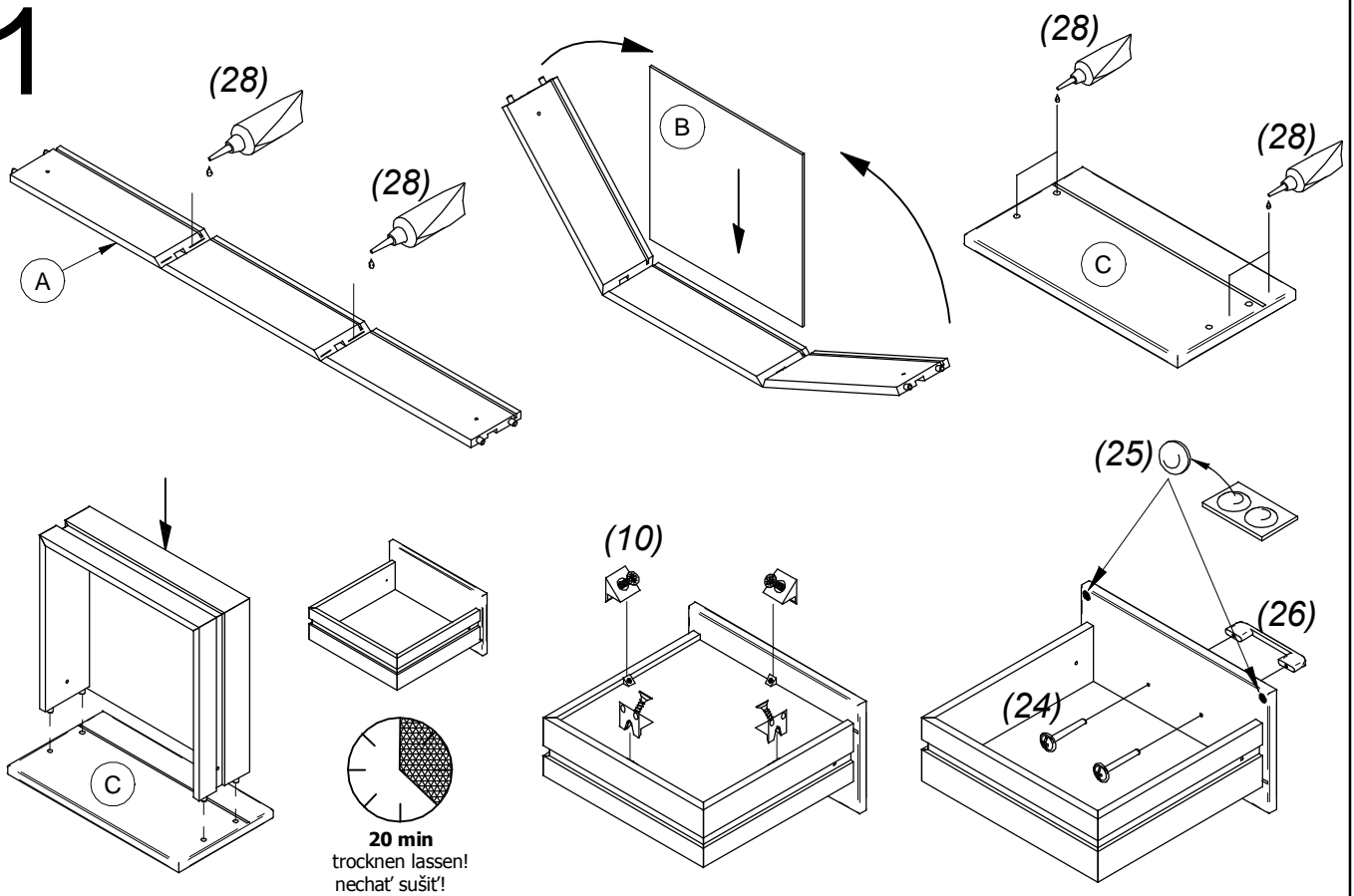
31		ø6,3x11 x12
----	--	----------------

30		ø5 x8
----	--	----------

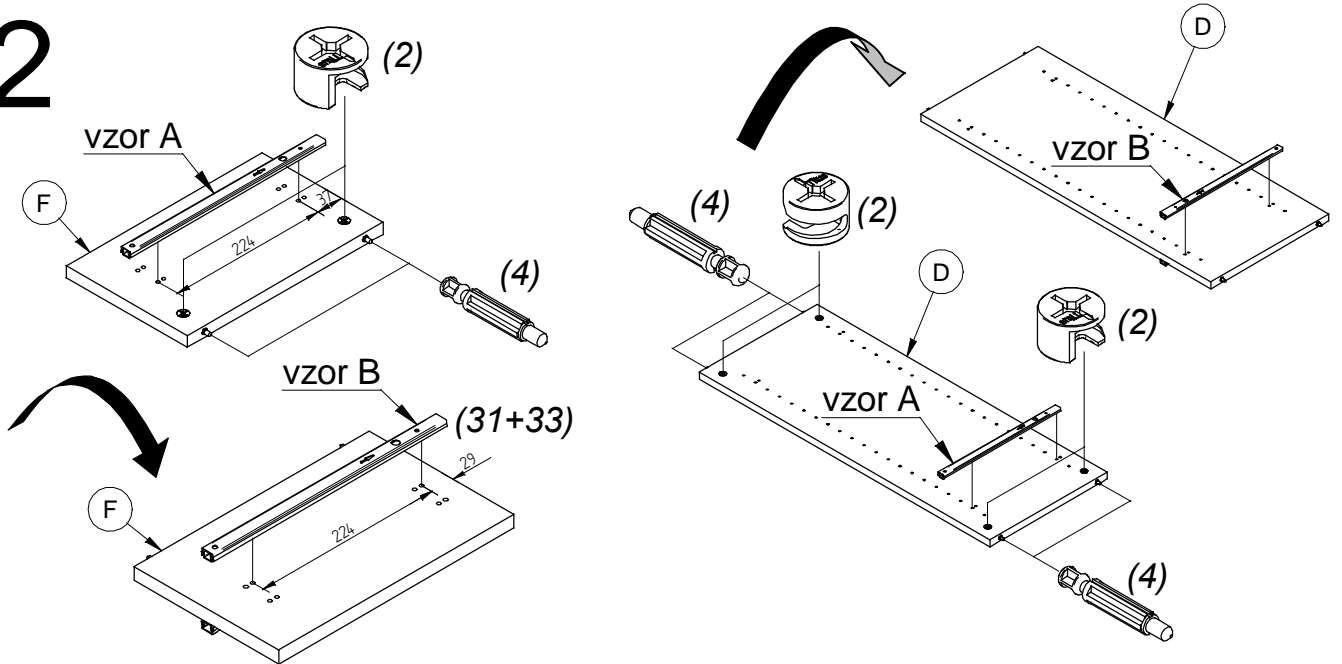
28		x1
----	--	----

Vor Gebrauch schütteln  
Shake before use  
Pred použitím zatrepajte

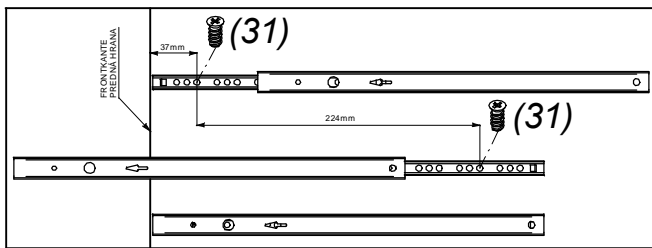
# 1



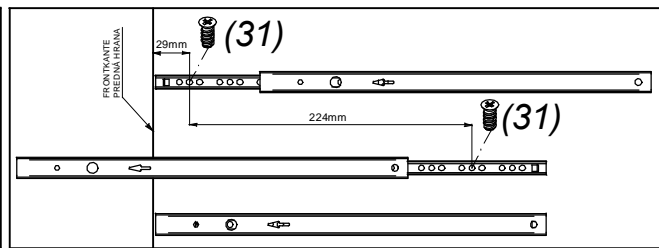
# 2

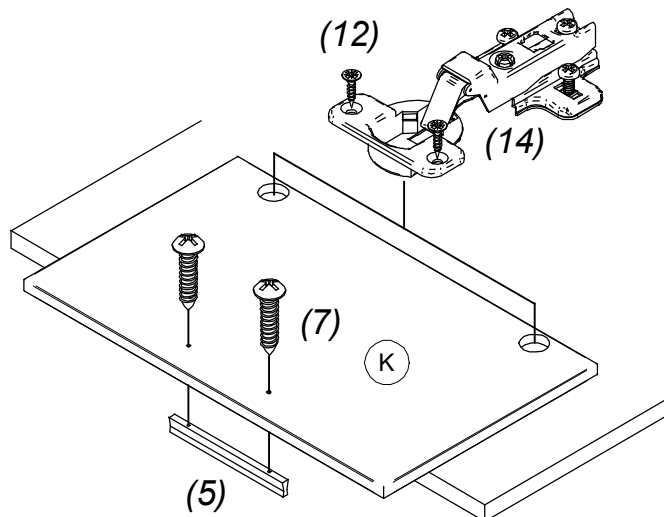
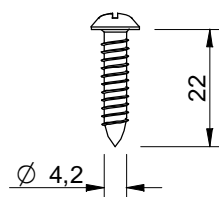
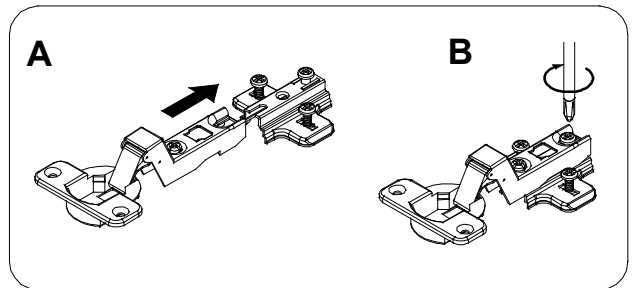
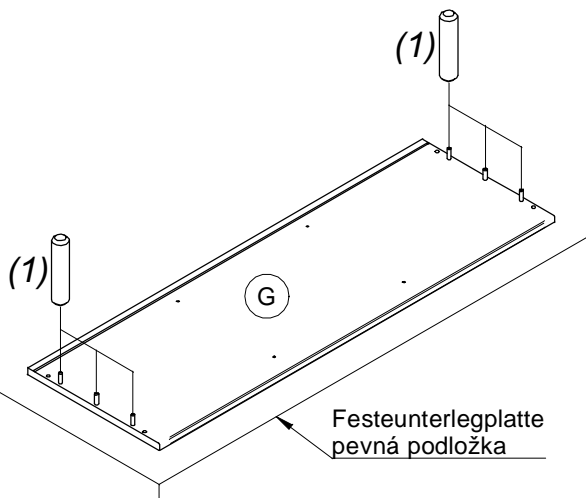
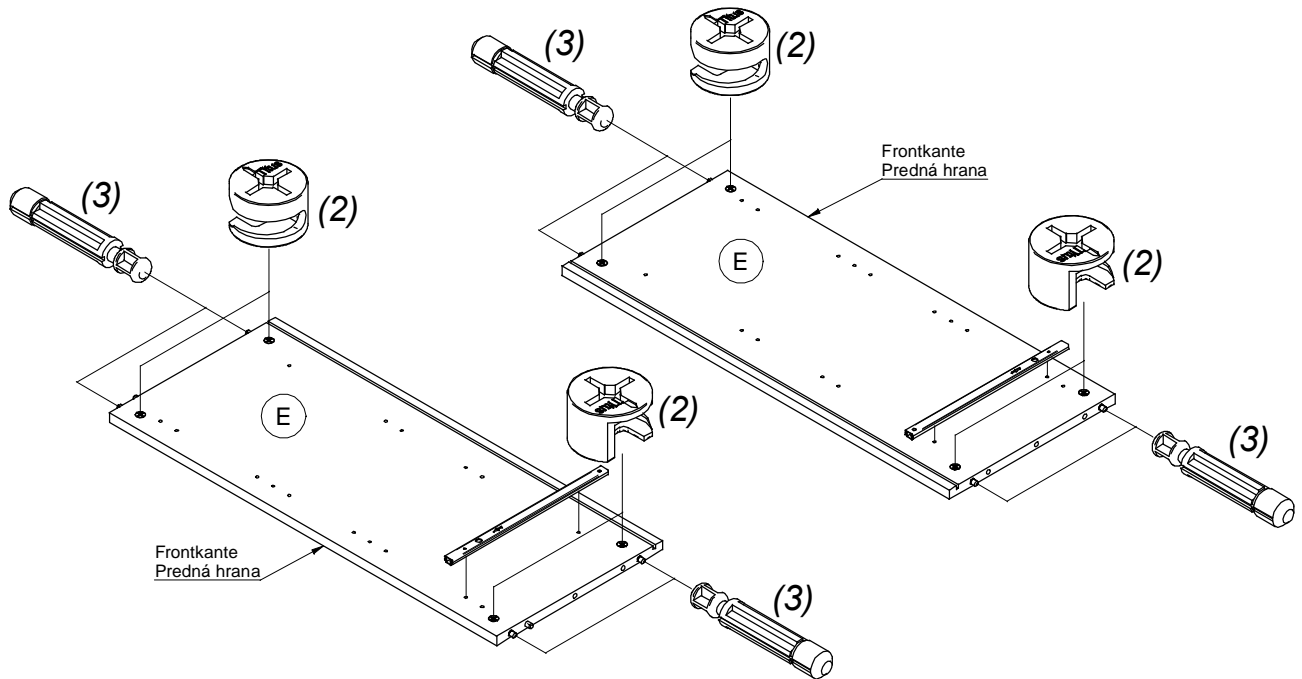
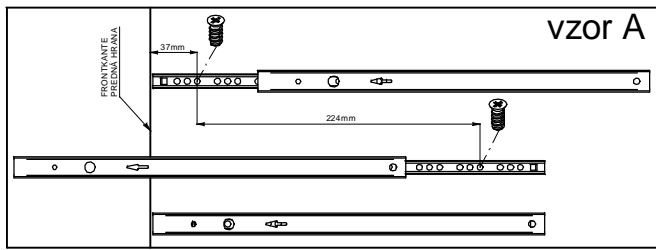


vzor A

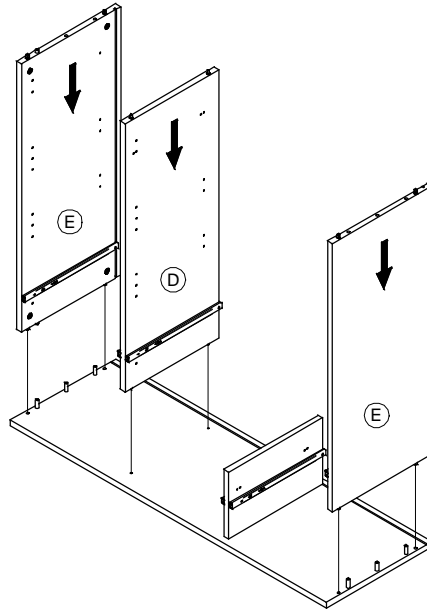
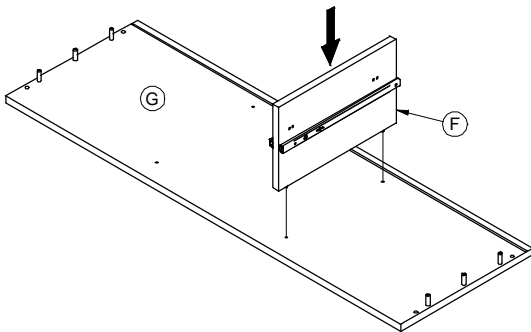


vzor B

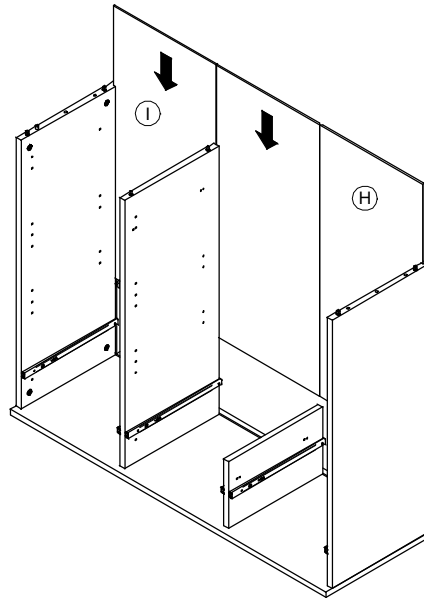
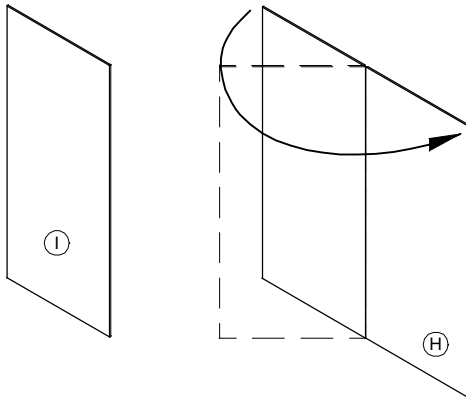




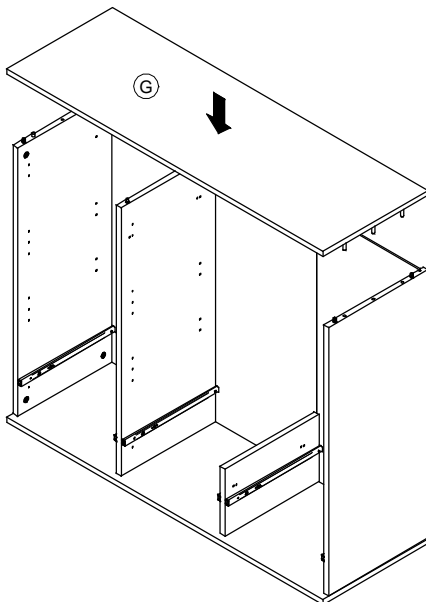
# 3



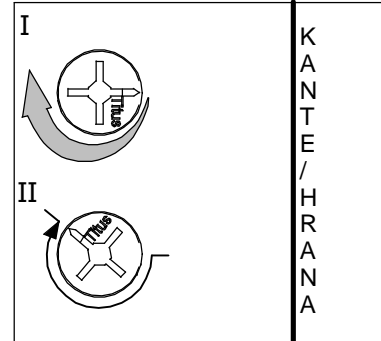
# 4



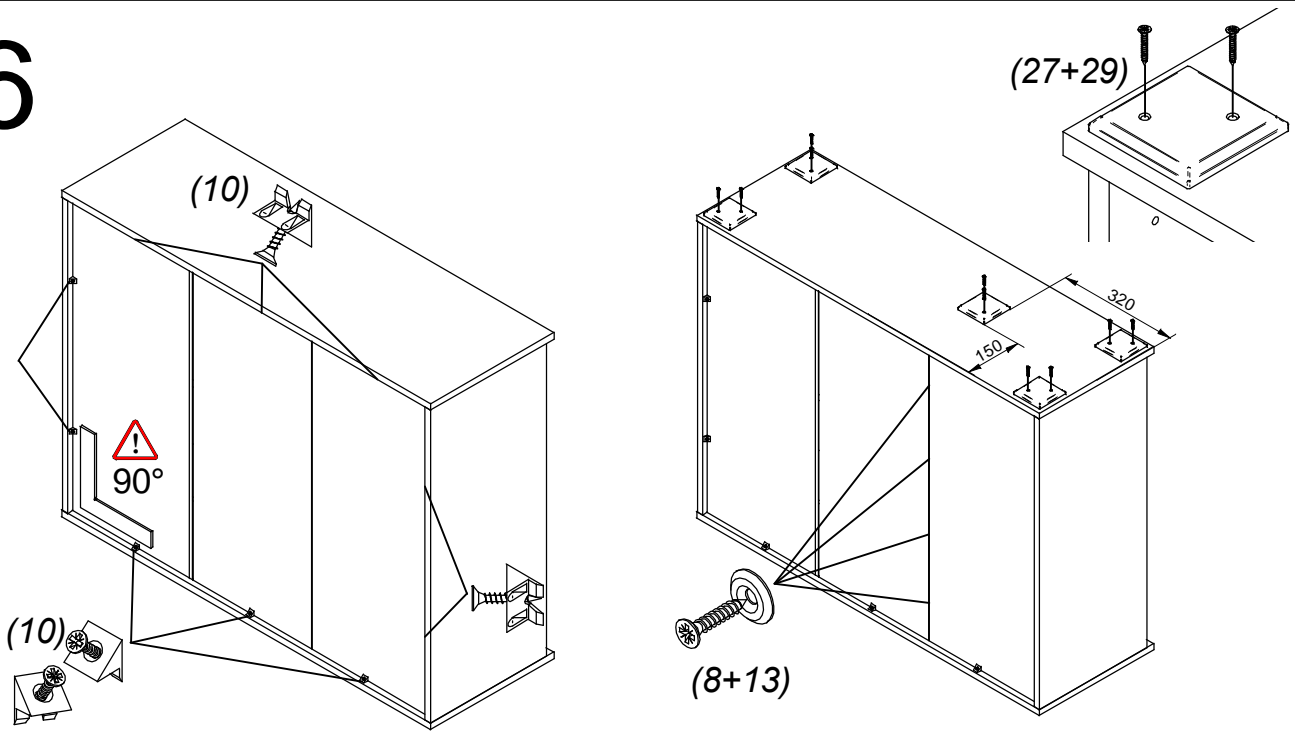
# 5



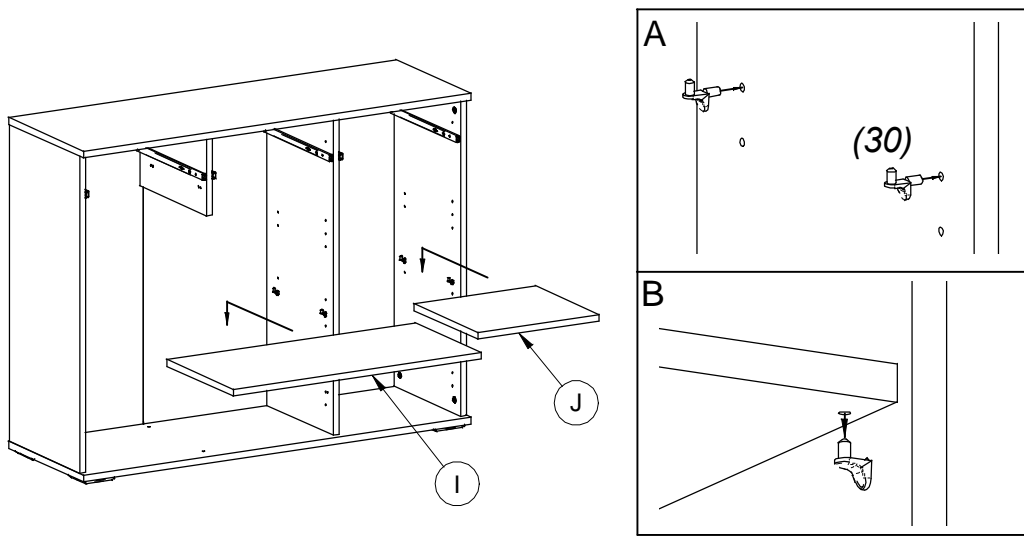
zudrehen / zatahnut' x14



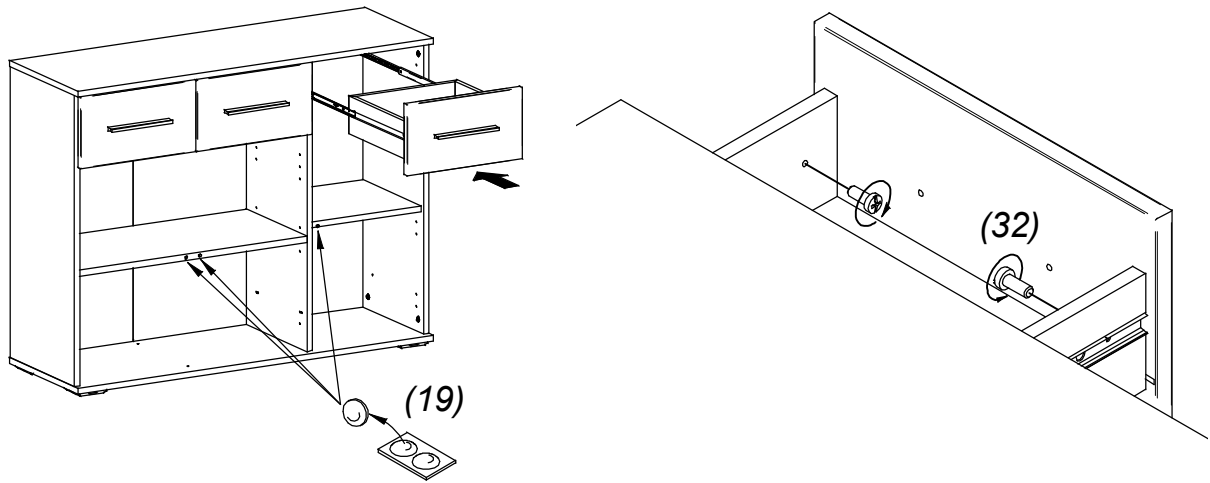
# 6



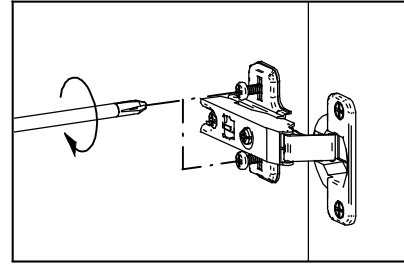
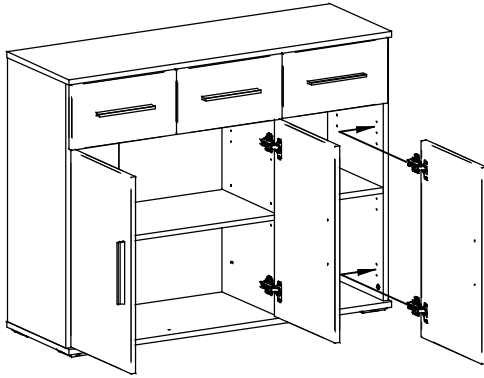
# 7



# 8



# 9



## Einstellung von Türen / Nastavenie dverí

<p>Schritt krok 1-3</p> <p>Schritt krok 2</p>	<p>Schritt krok 1-3</p> <p>Schritt krok 2</p>	<p>Schritt krok 1</p> <p>Schritt krok 1</p>
<p>1. Die Schraube B lösen 2. Tür in der Höhe einstellen 3. Die Schraube B zuziehen</p> <p>1. skrutku B povoliť 2. dvere výškovo nastaviť 3. skrutku B dotiahnuť</p>	<p>1. Die Schraube A lösen 2. Tür in der Tiefe einstellen 3. Die Schraube A zuziehen</p> <p>1. skrutku A povoliť 2. dvere hĺbkovo nastaviť 3. skrutku A dotiahnuť</p>	<p>1. Tür seitlgs mit Schraube C einstellen</p> <p>1. dvere stranovo skrutkou C nastaviť</p>
<p>+ 2 mm - 2 mm</p>	<p>+ 3 mm - 1 mm</p>	<p>+ 5 mm - 1,5 mm</p>

# 10

