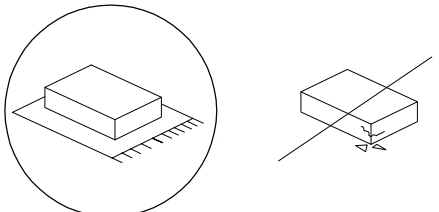

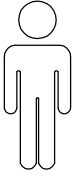
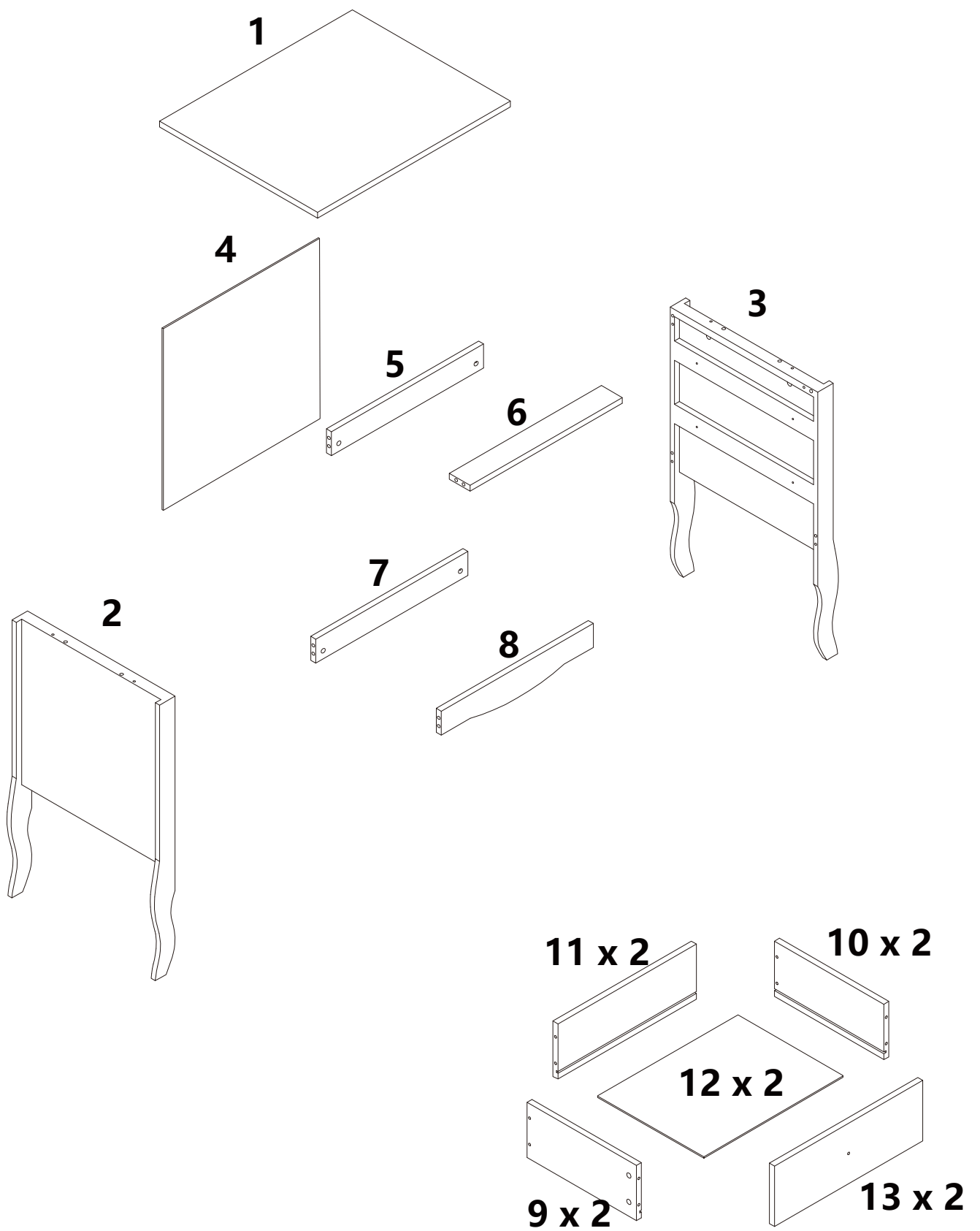
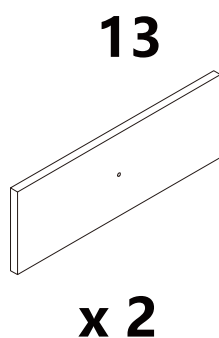
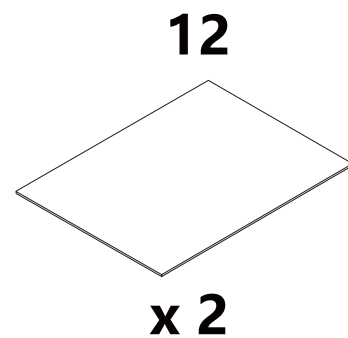
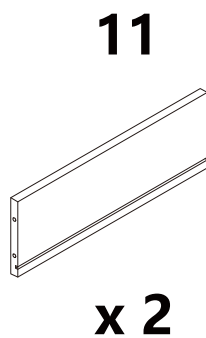
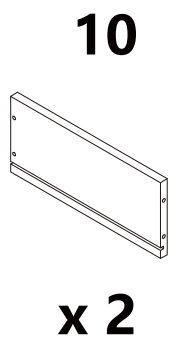
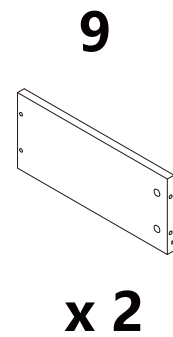
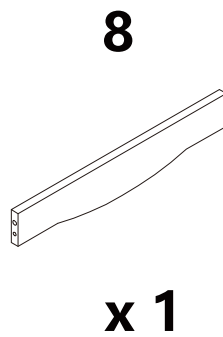
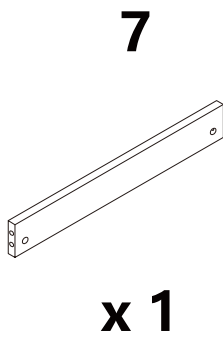
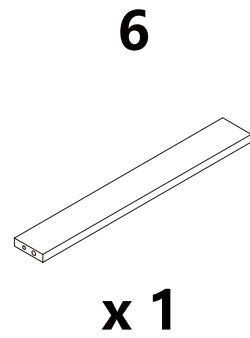
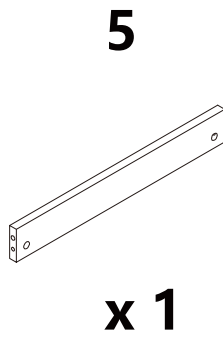
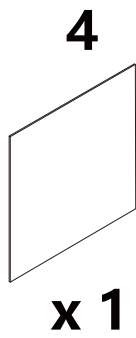
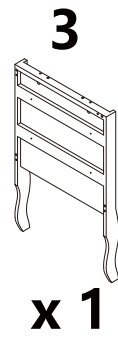
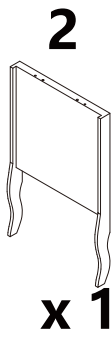
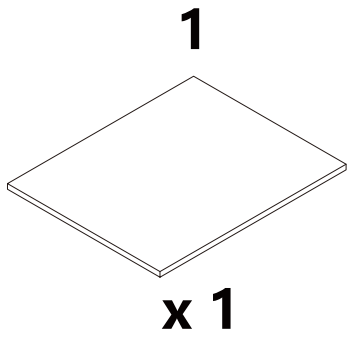


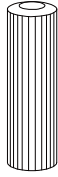

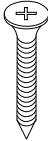

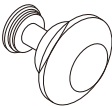
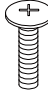
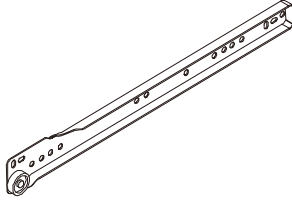
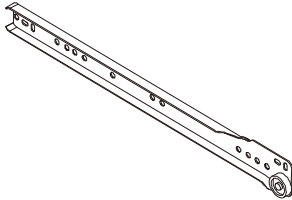
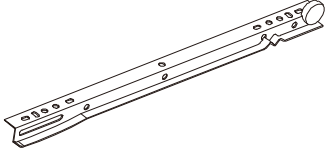
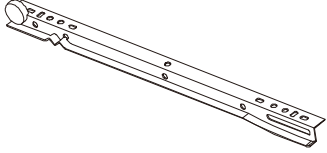
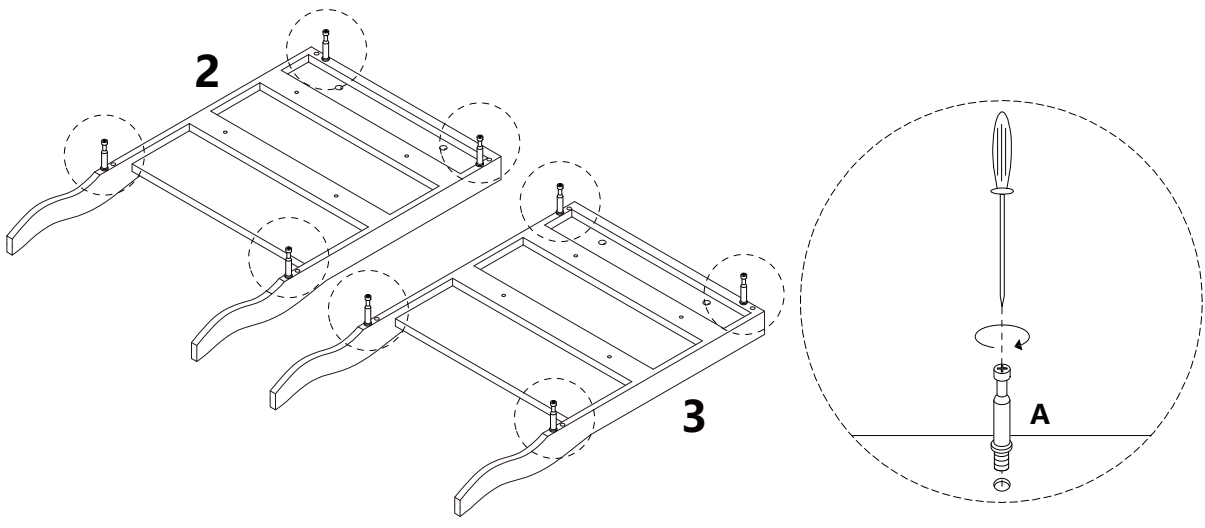
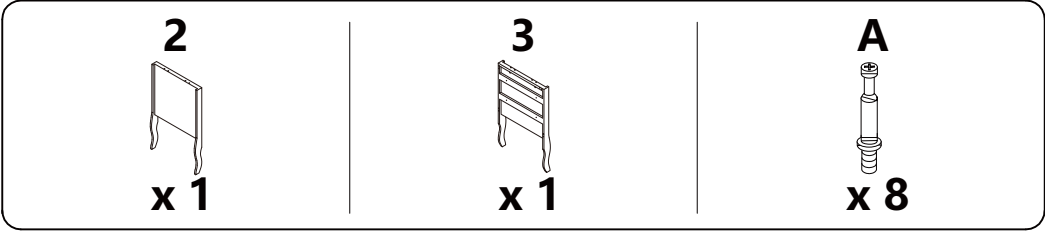

		<b>35</b>
		
		<b>1</b>



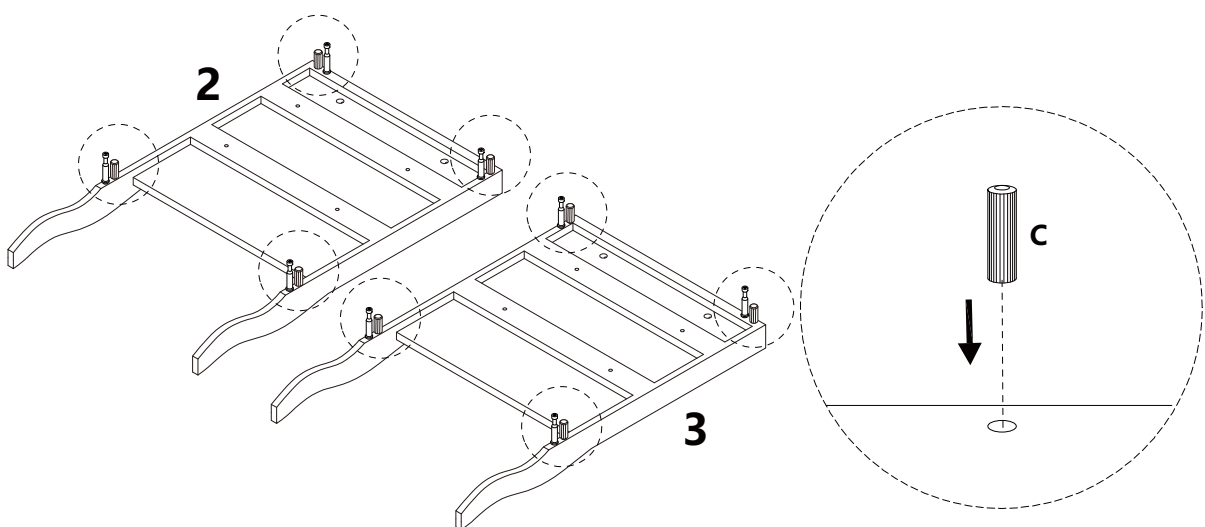
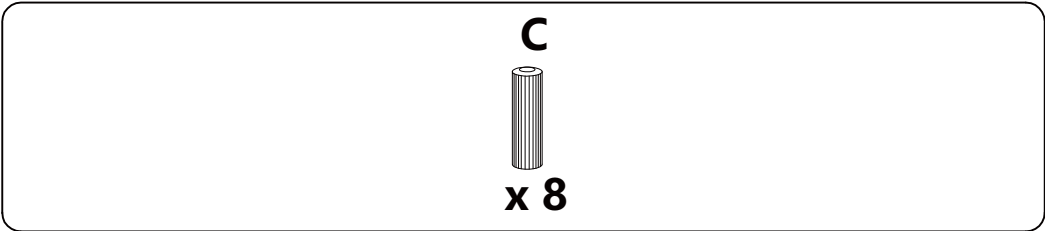


<p><b>A</b></p>  <p><b>x 20</b></p>	<p><b>B</b></p>  <p><b>x 20</b></p>	<p><b>C</b></p>  <p><b>x 12</b></p>
<p><b>D</b></p>  <p><b>M3 x 10</b></p> <p><b>x 12</b></p>	<p><b>E</b></p>  <p><b>M4 x 35</b></p> <p><b>x 8</b></p>	<p><b>F</b></p>  <p><b>M3 x 12</b></p> <p><b>x 16</b></p>
<p><b>G</b></p>  <p><b>x 2</b></p>	<p><b>H</b></p>  <p><b>M4 x 16</b></p> <p><b>x 2</b></p>	<p><b>CL</b></p>  <p><b>x 2</b></p>
<p><b>CR</b></p>  <p><b>x 2</b></p>	<p><b>DL</b></p>  <p><b>x 2</b></p>	<p><b>DR</b></p>  <p><b>x 2</b></p>

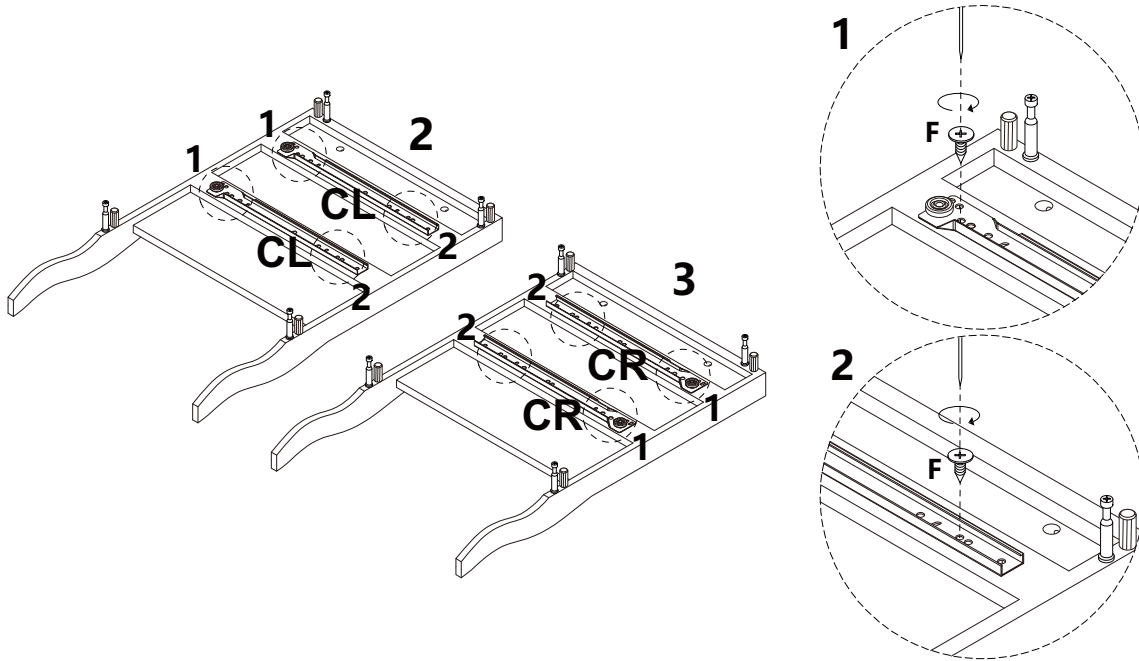
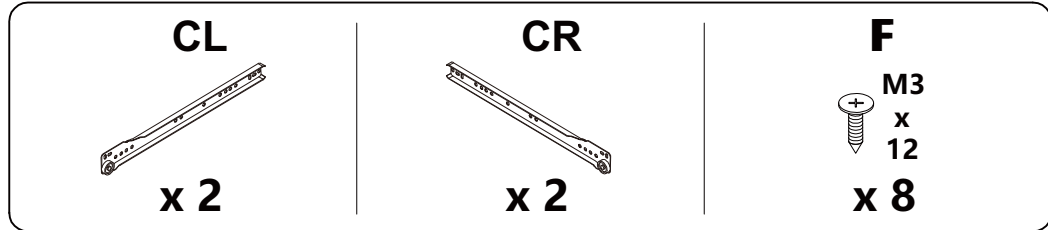
**1**



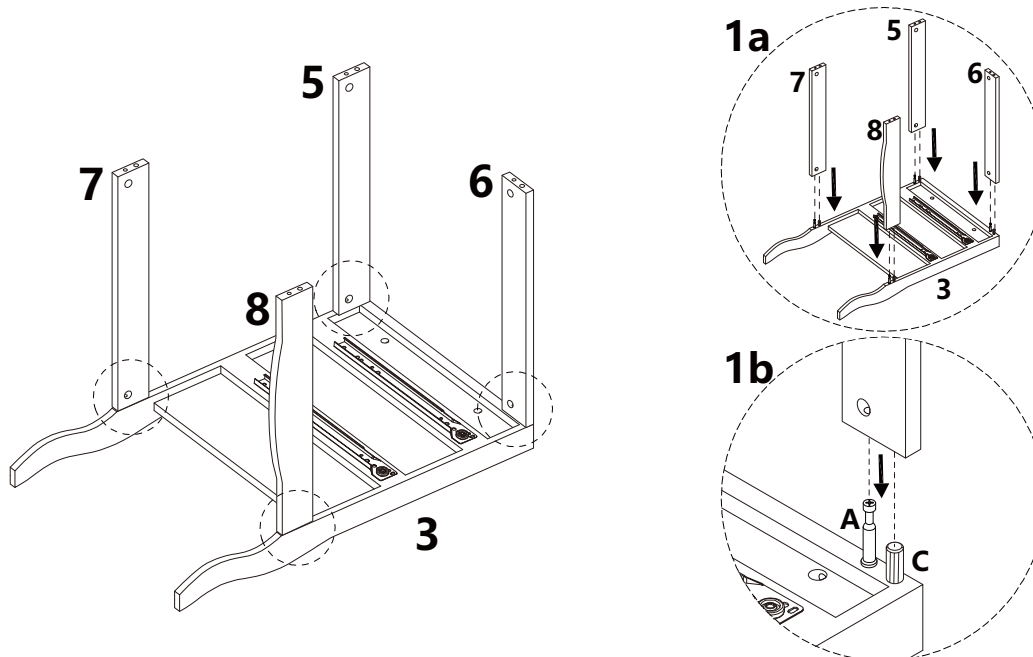
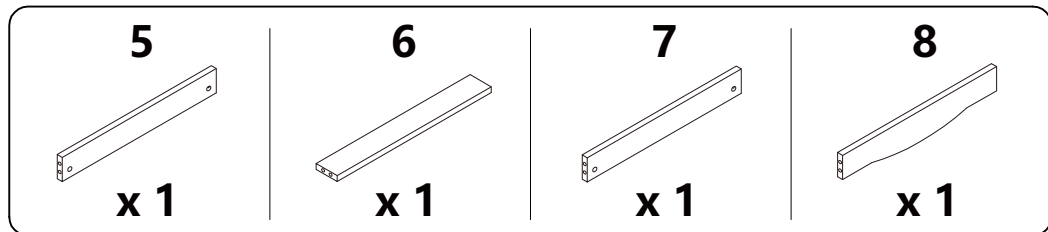
**2**



**3**



**4**

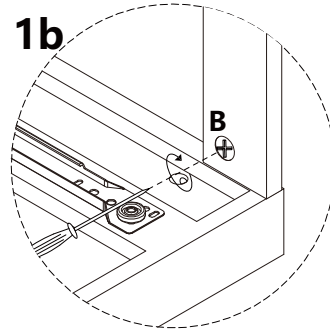
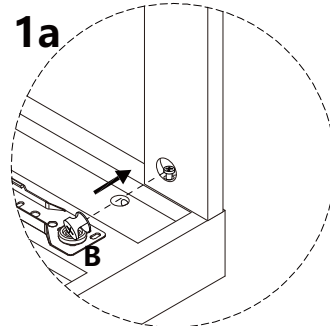
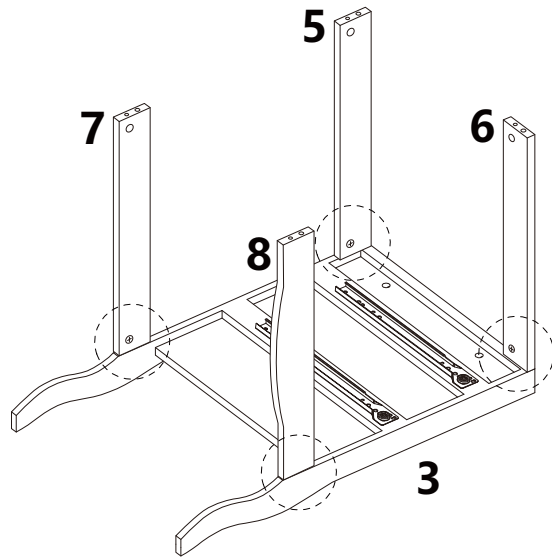


5

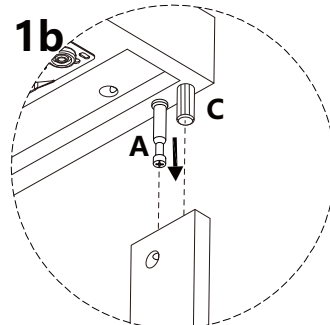
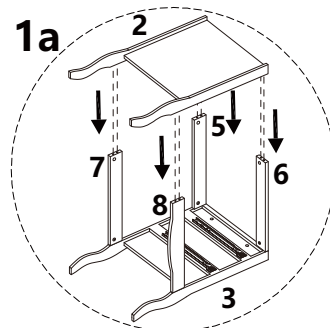
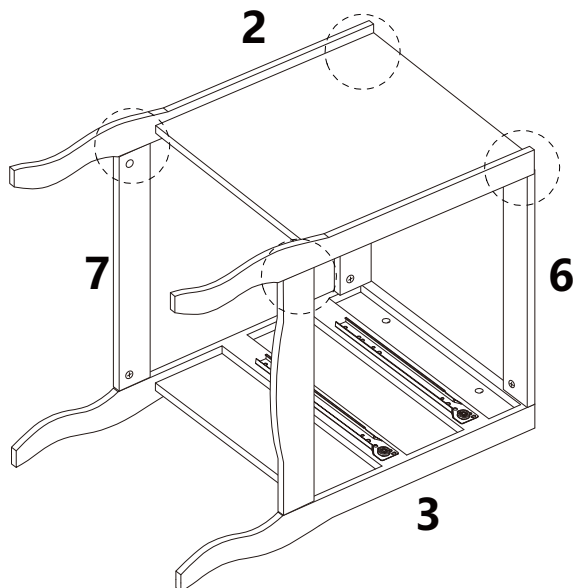
B



x 4



6

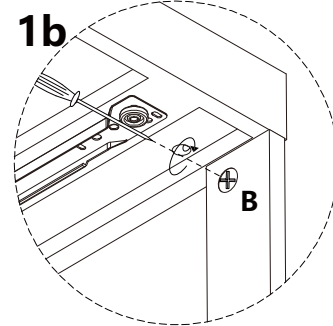
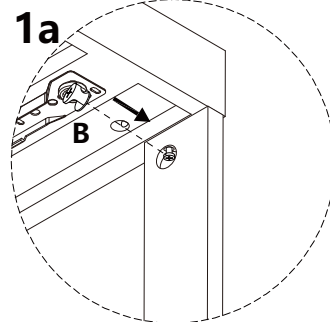
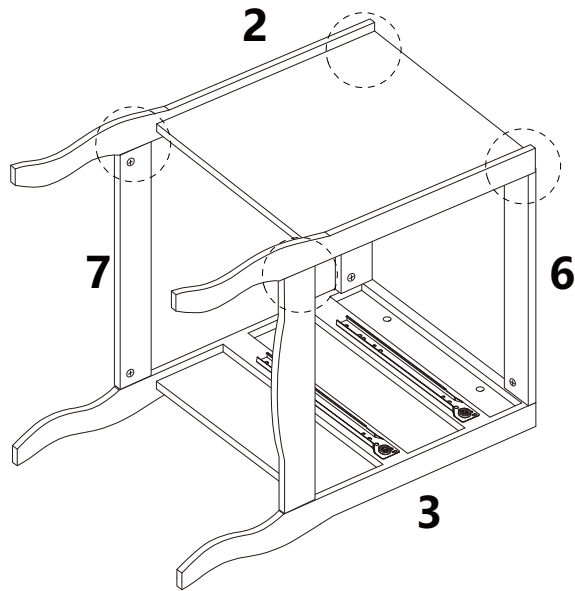


**7**

**B**

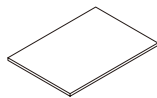


**x 4**



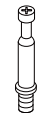
**8**

**1**

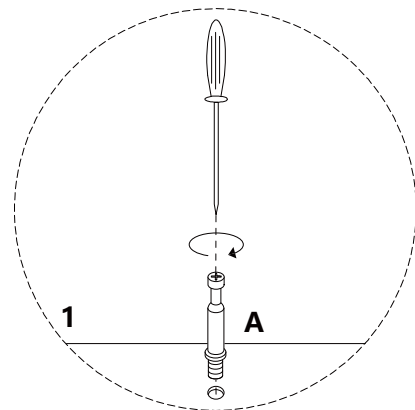
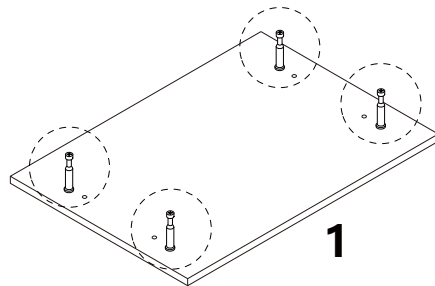


**x 1**

**A**



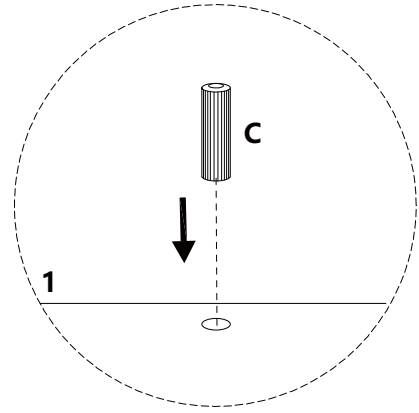
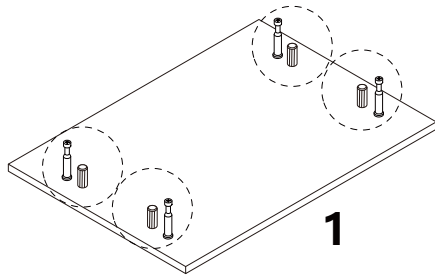
**x 4**



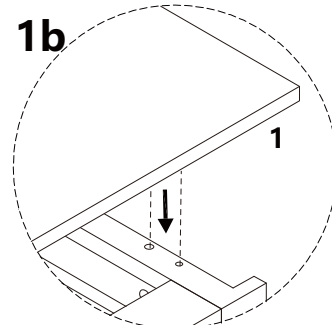
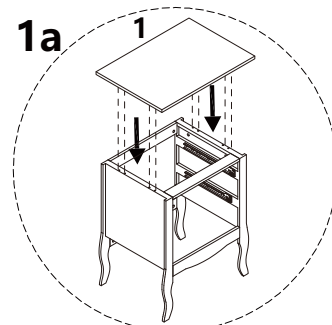
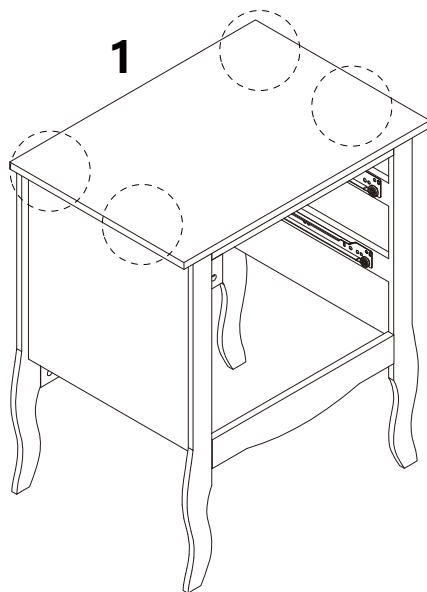


9

C  
x 4



10

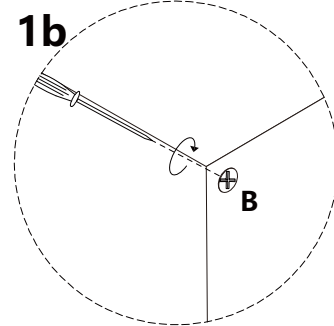
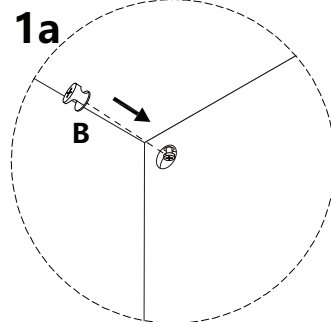
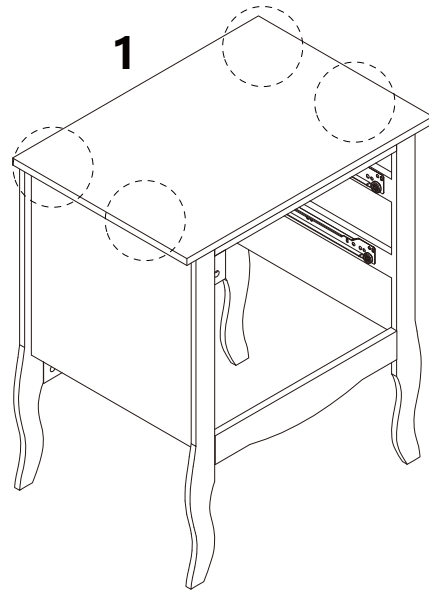


11

B

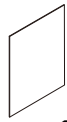


x 4



12

4

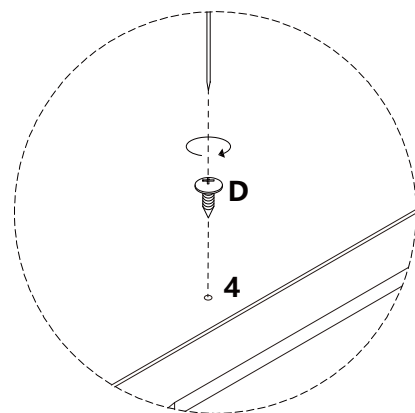
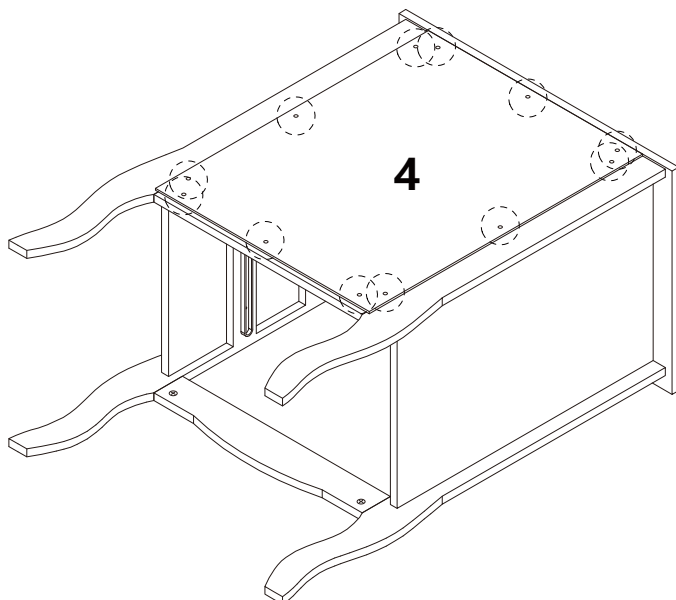


x 1

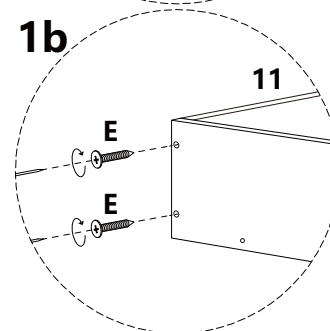
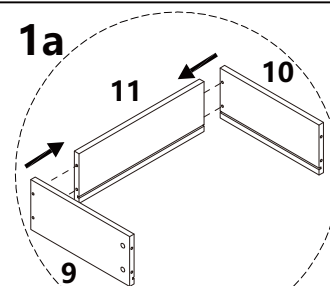
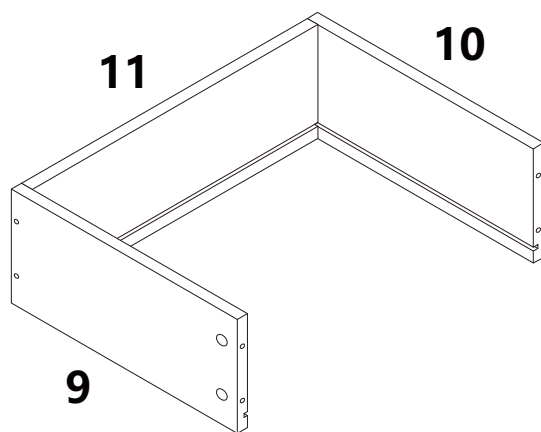
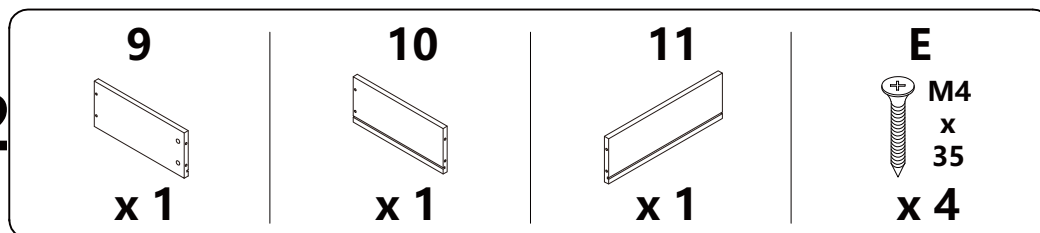
D



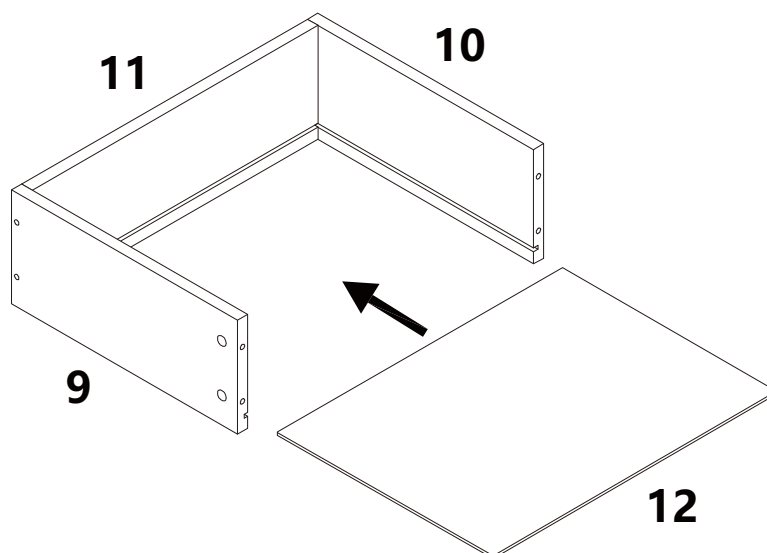
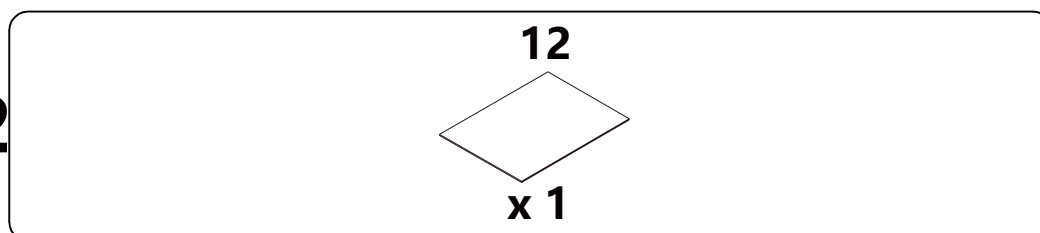
x 12



13 x 2

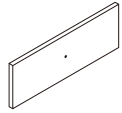


14 x 2



**15 x 2**

**13**

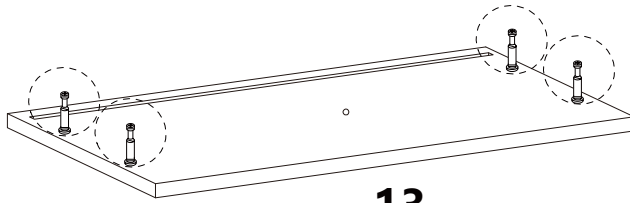


**x 1**

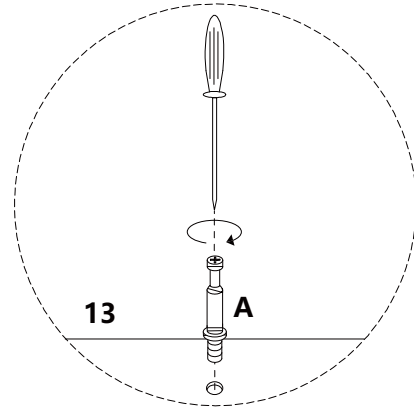
**A**



**x 4**



**13**



**13**

**A**

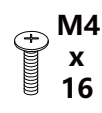
**16 x 2**

**G**

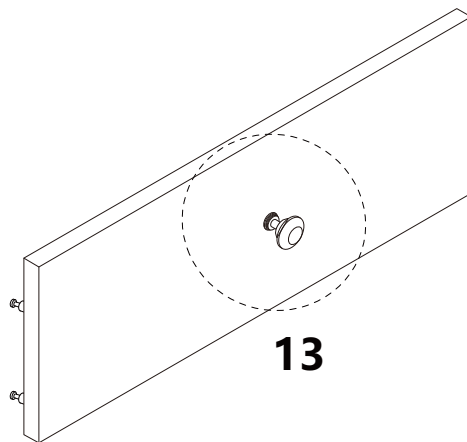


**x 1**

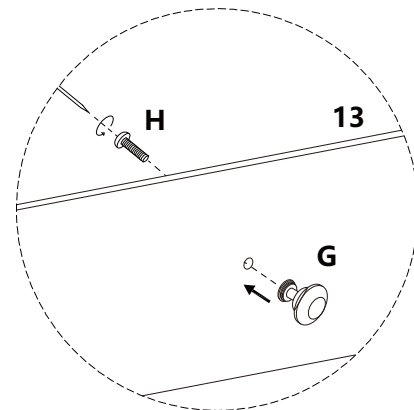
**H**



**x 1**



**13**

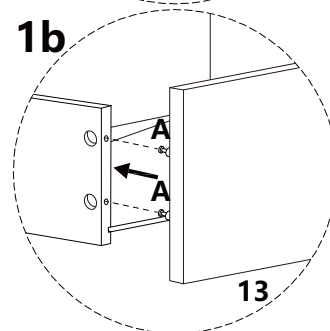
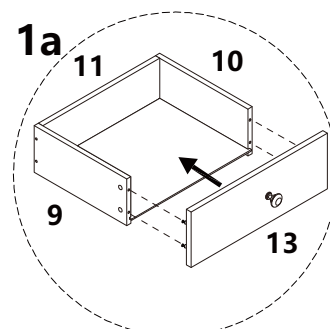
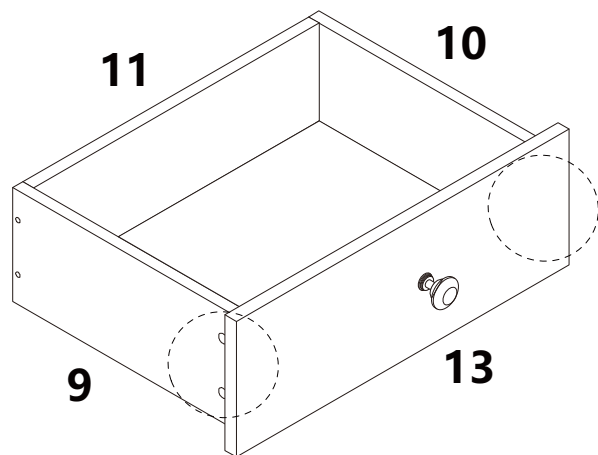


**H**

**13**

**G**

# 17 x 2

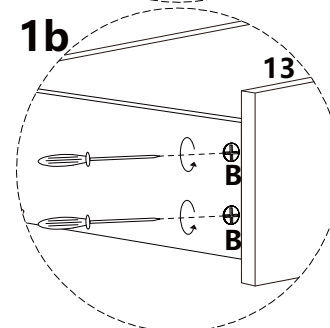
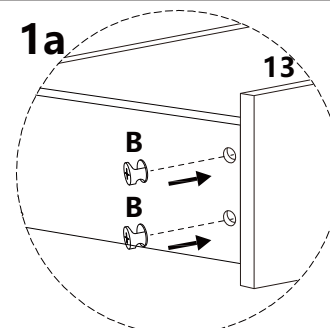
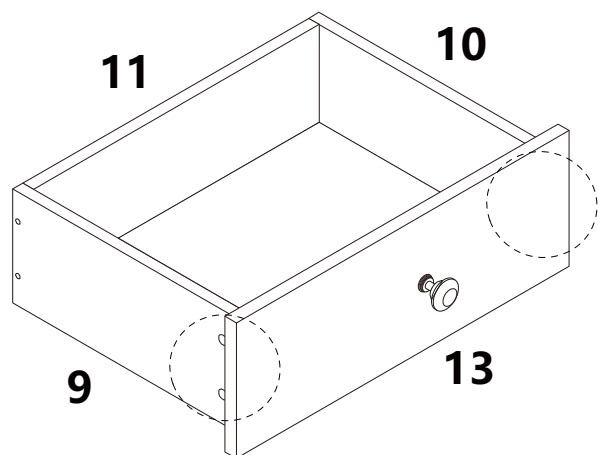


# 18 x 2

**B**

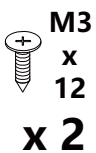


x 4

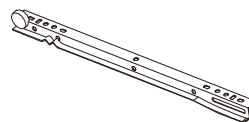


19 x 2

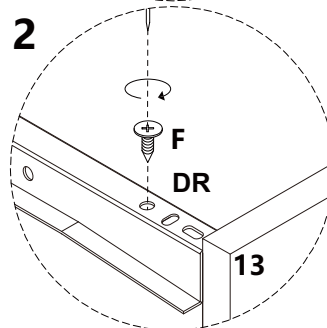
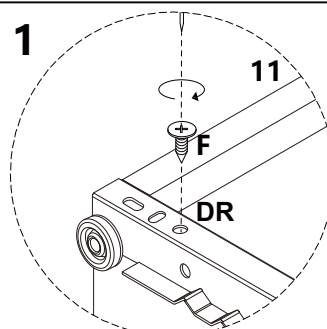
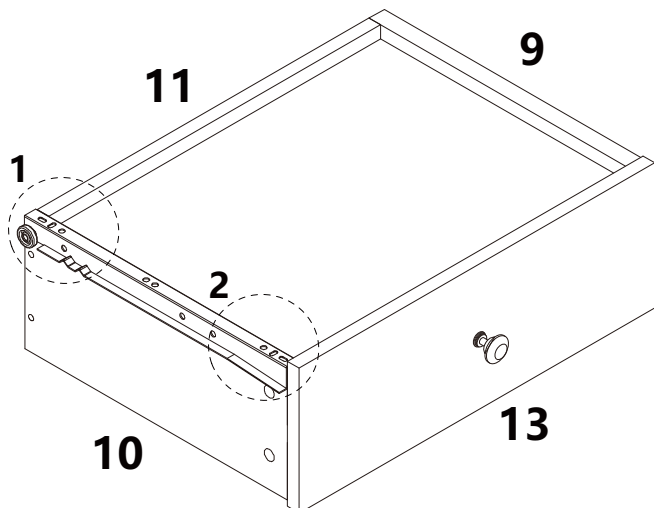
F



DR

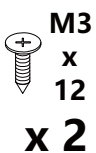


x 1

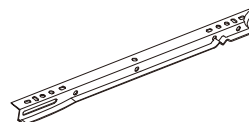


20 x 2

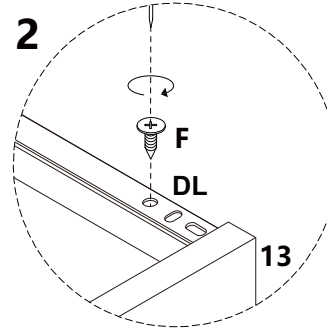
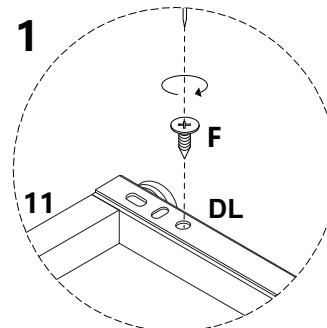
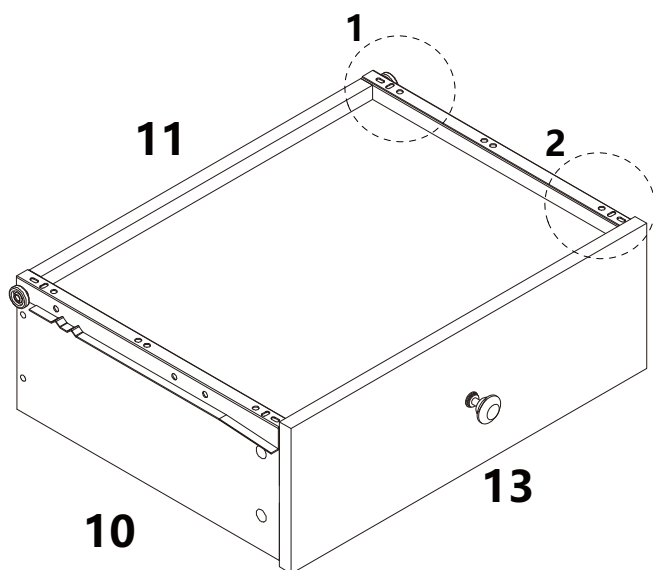
F



DL



x 1



**21**

