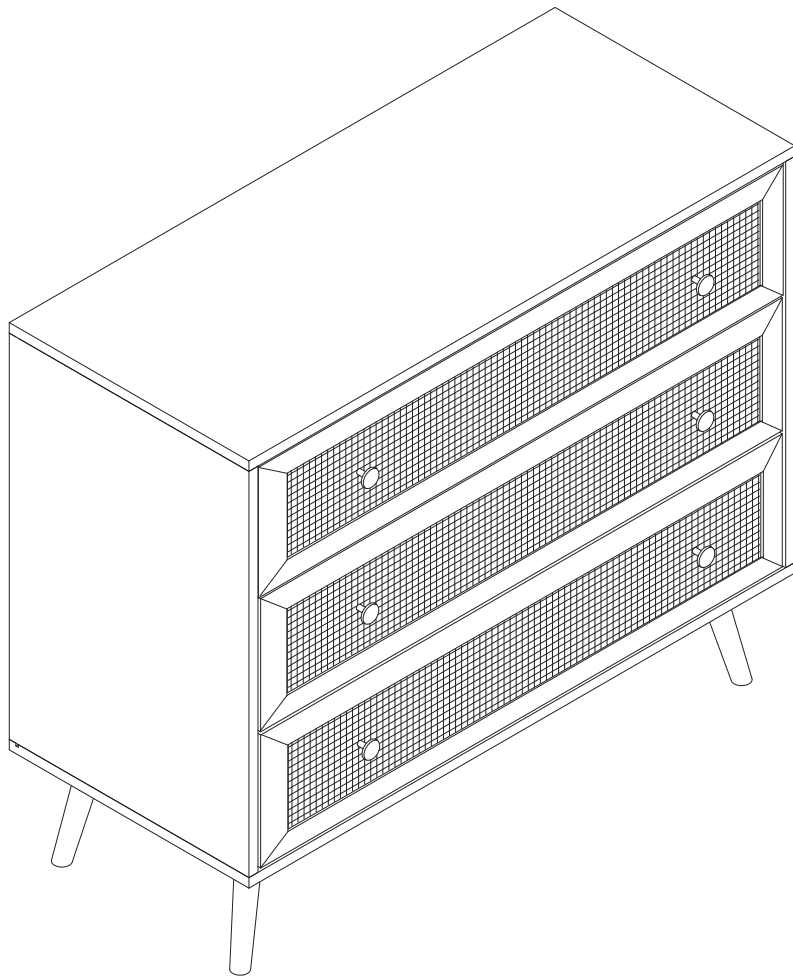
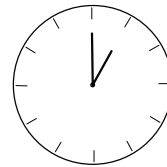
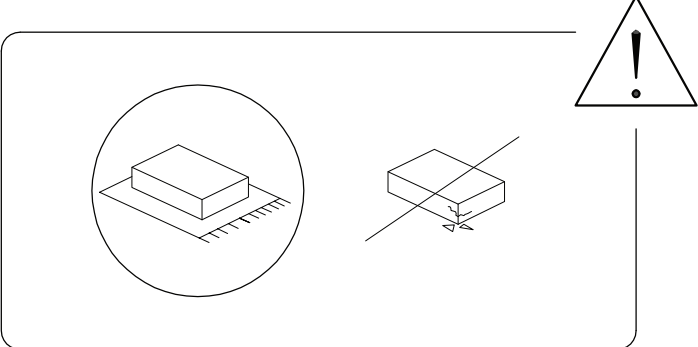
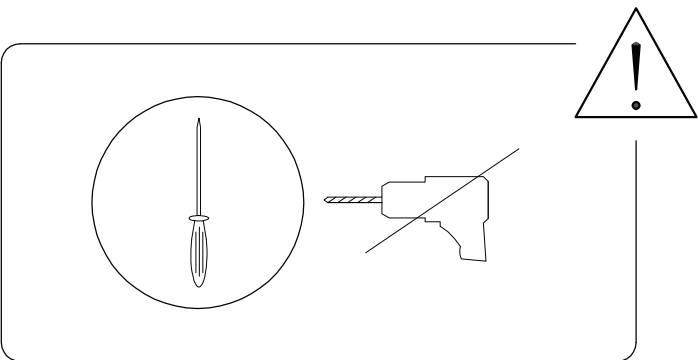
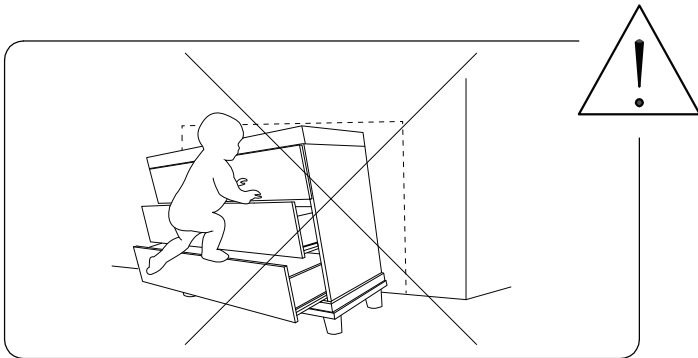
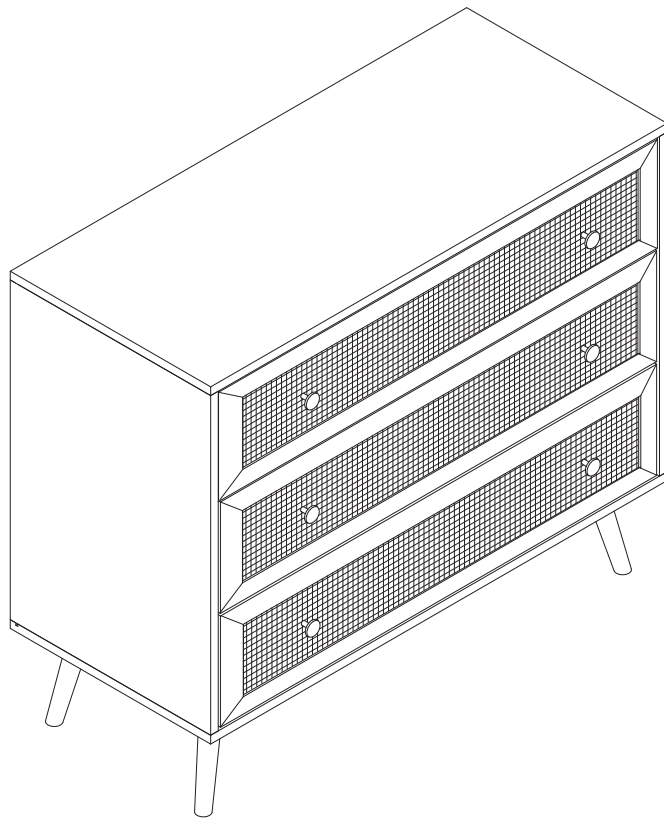


# PONCA

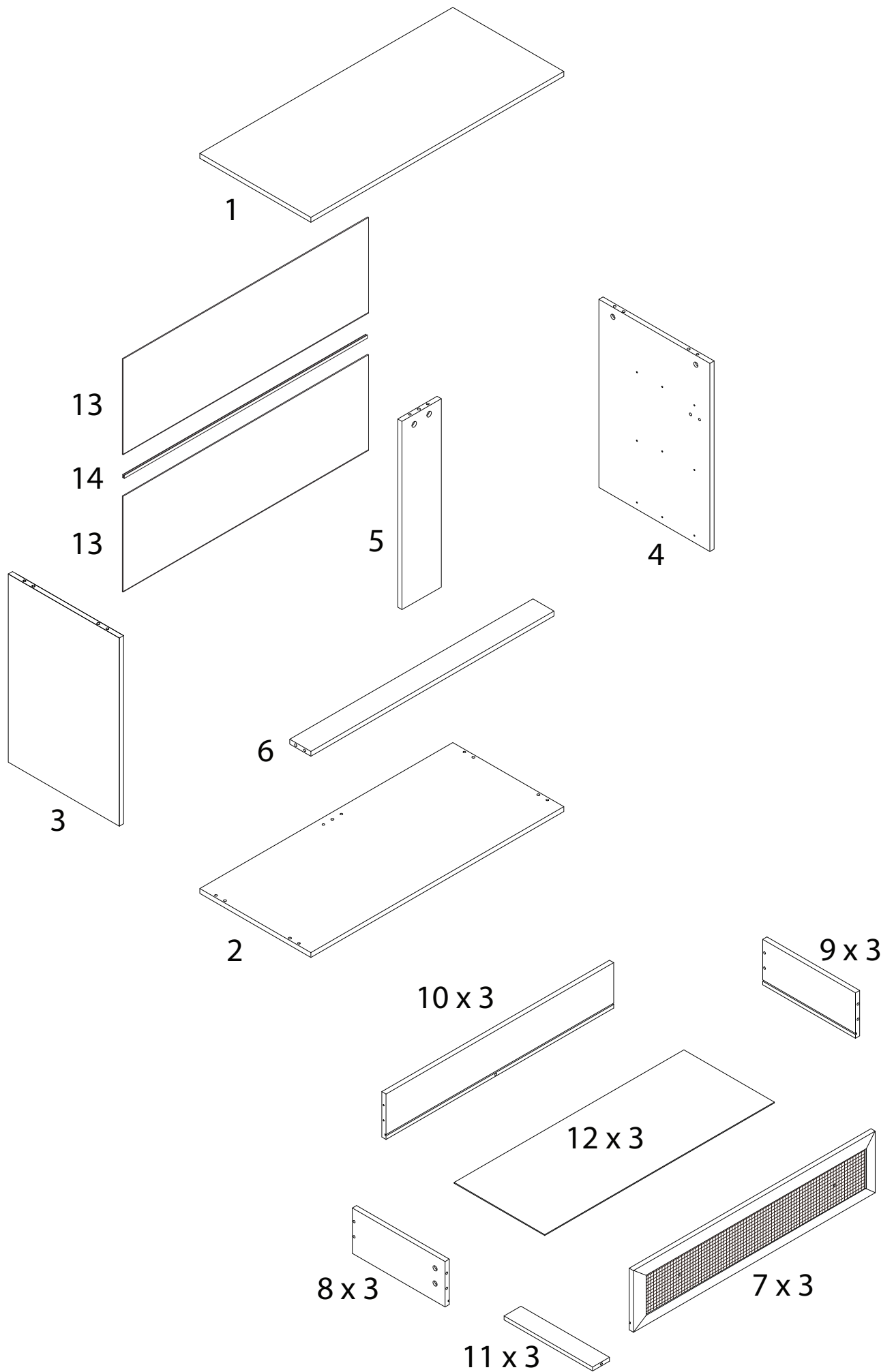


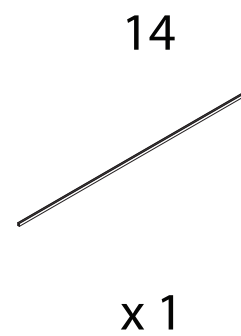
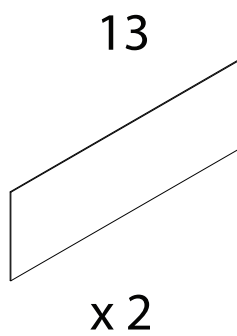
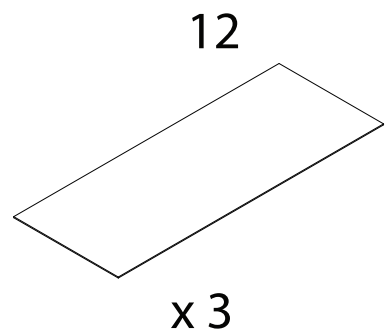
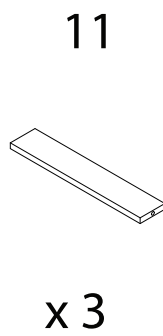
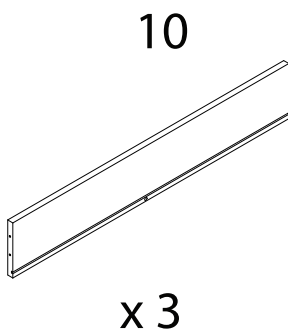
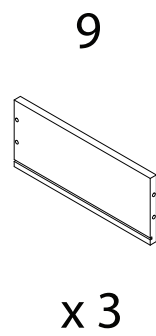
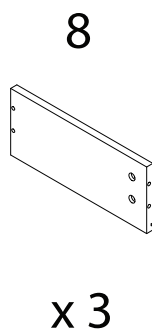
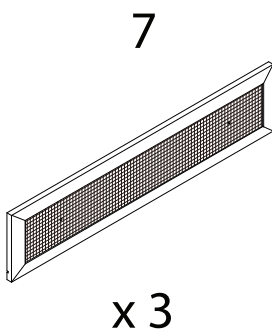
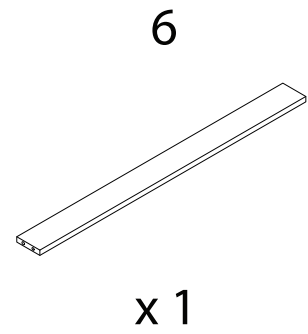
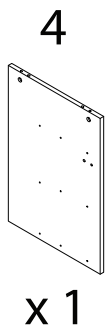
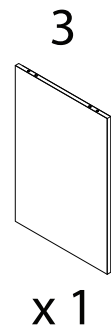
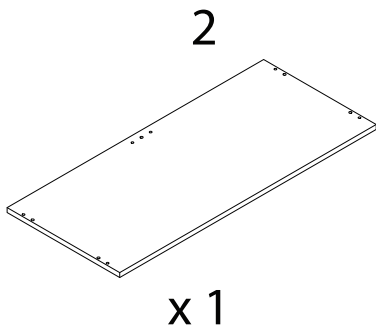
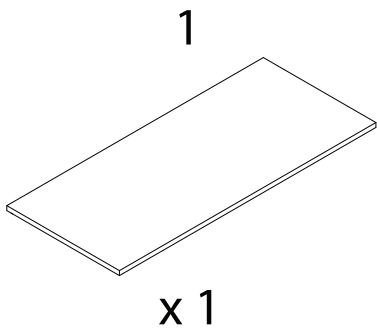


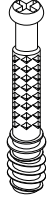
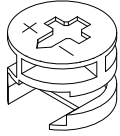

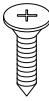
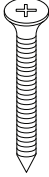
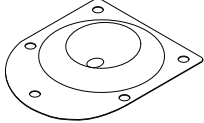

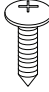

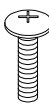


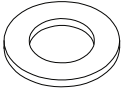
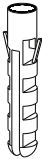
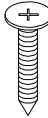
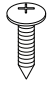
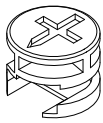
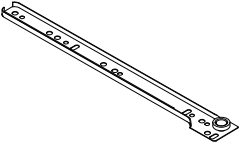
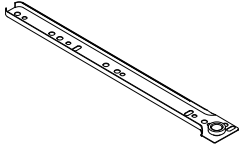
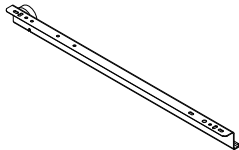
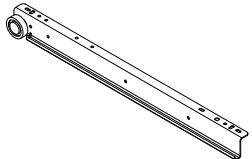
60'



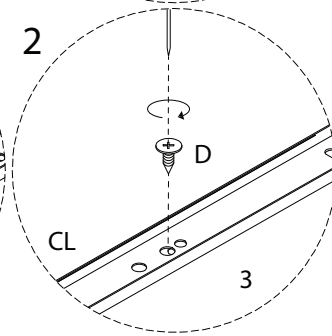
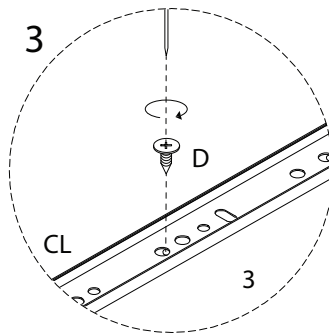
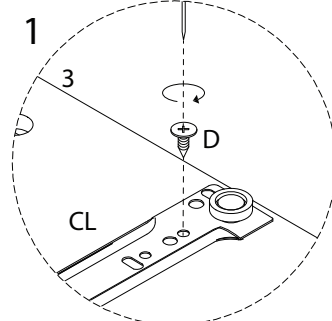
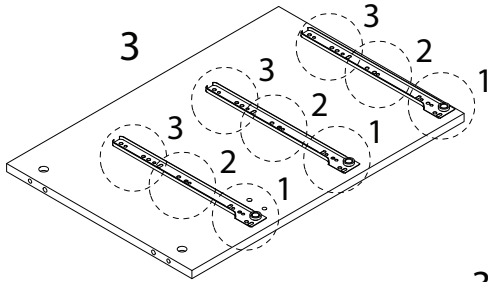
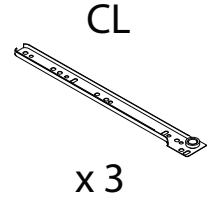
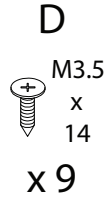
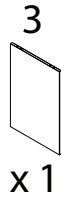
2



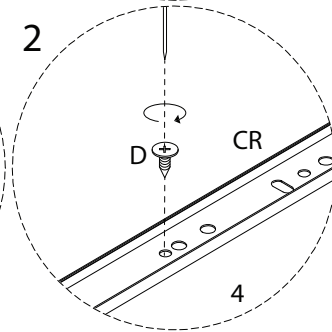
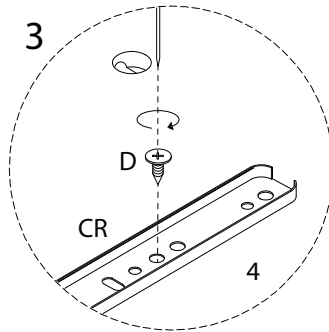
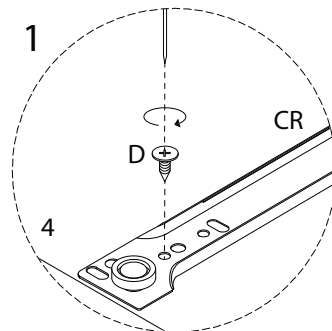
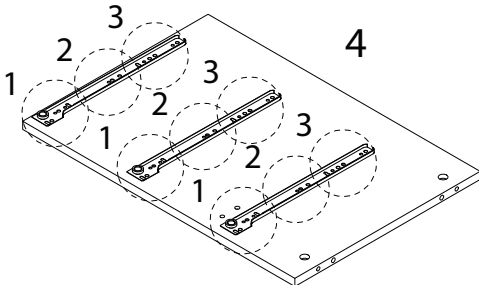
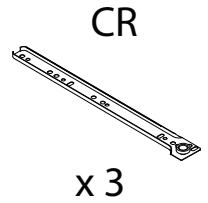
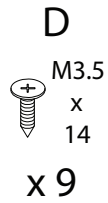
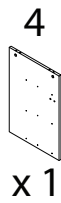


<p>A</p>  <p>x 23</p>	<p>B</p>  <p>x 20</p>	<p>C</p>  <p>x 12</p>	<p>D</p>  <p>M3.5 x 14</p> <p>x 36</p>	
<p>E</p>  <p>M5 x 40</p> <p>x 21</p>	<p>F</p>  <p>x 4</p>	<p>G</p>  <p>x 4</p>	<p>H</p>  <p>M4 x 14</p> <p>x 20</p>	
<p>I1</p>  <p>x 6</p>	<p>I2</p>  <p>M4 x 10</p> <p>x 6</p>	<p>J1</p>  <p>x 2</p>	<p>J2</p>  <p>M3 x 16</p> <p>x 2</p>	
<p>J3</p>  <p>x 4</p>	<p>J4</p>  <p>x 2</p>	<p>J5</p>  <p>M4 x 30</p> <p>x 2</p>	<p>K</p>  <p>M3 x 16</p> <p>x 18</p>	
<p>L</p>  <p>x 3</p>	<p>CL</p>  <p>x 3</p>	<p>CR</p>  <p>x 3</p>	<p>DL</p>  <p>x 3</p>	<p>DR</p>  <p>x 3</p>

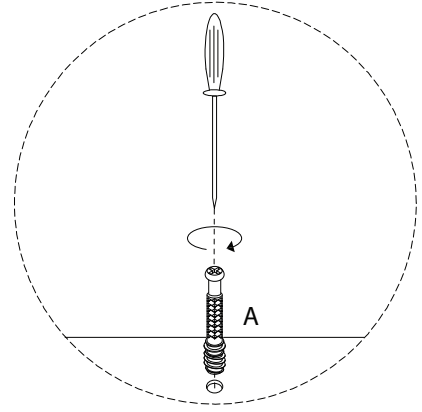
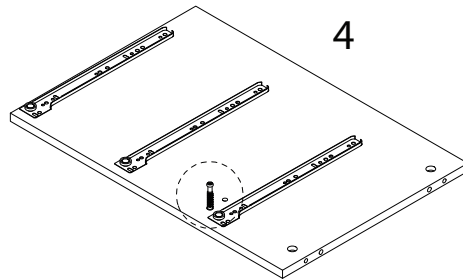
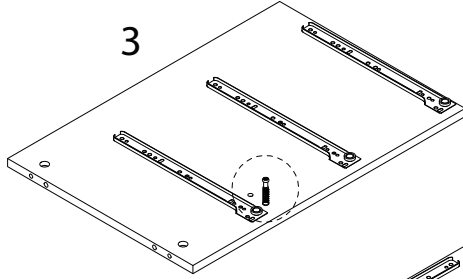
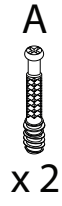
1



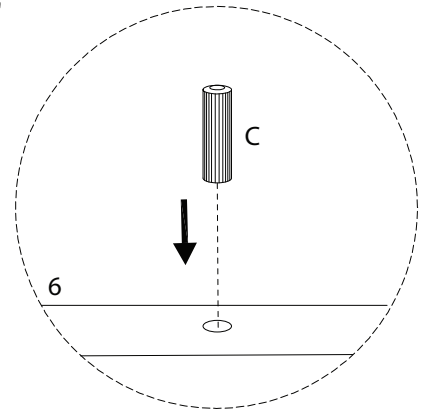
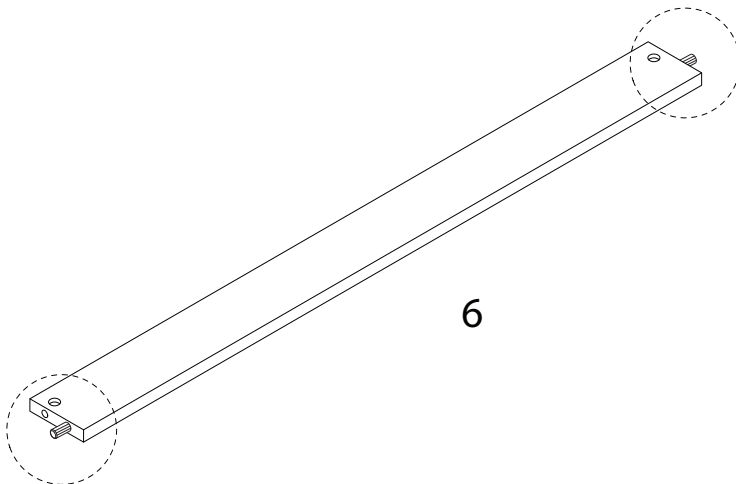
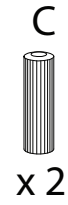
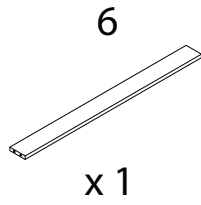
2



3



4

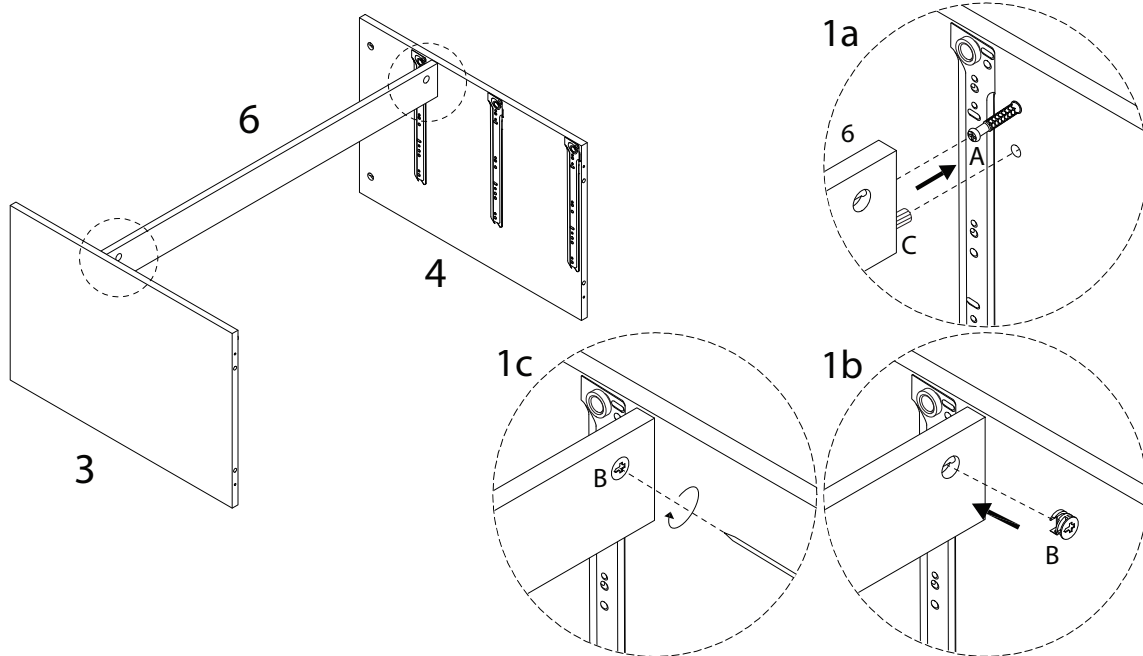


5

B

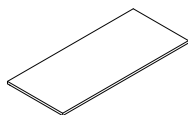


x 2



6

1

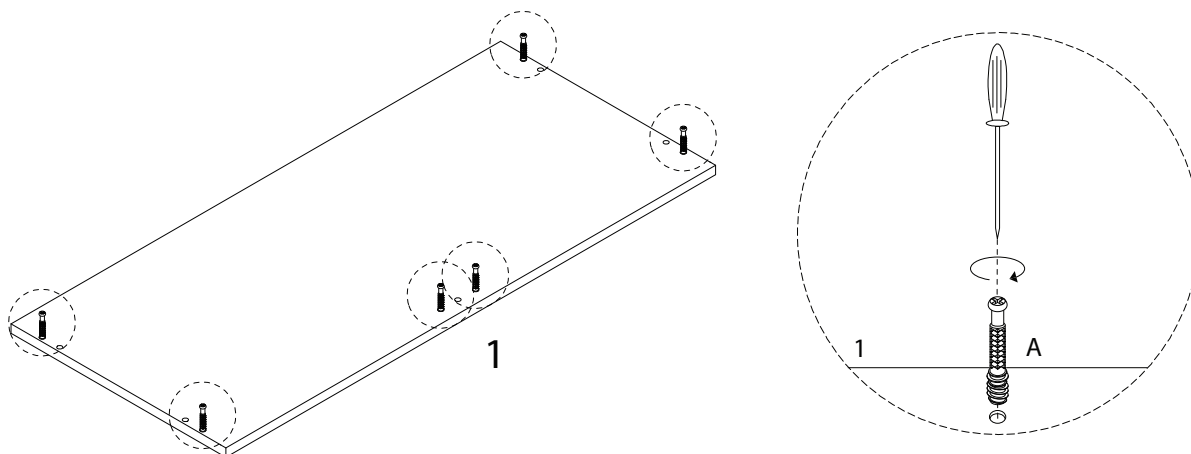


x 1

A



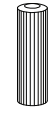
x 6



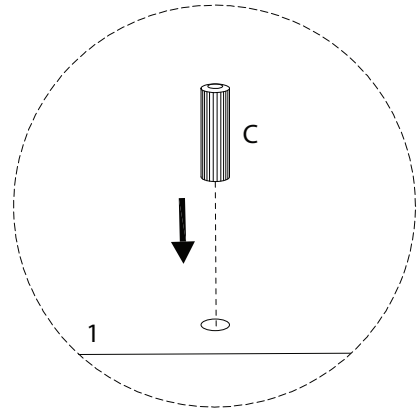
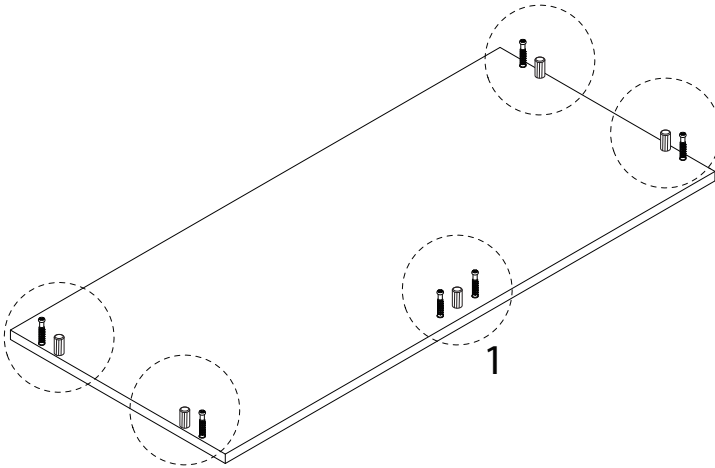


7

C



x 5

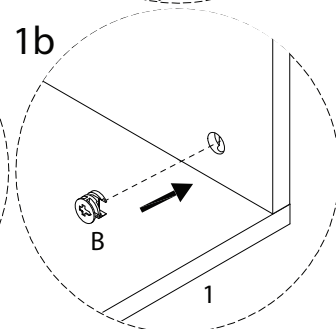
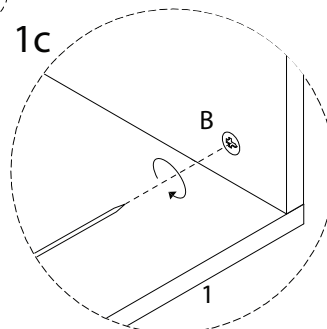
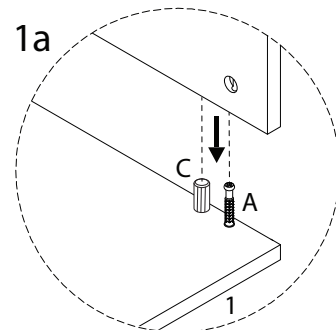
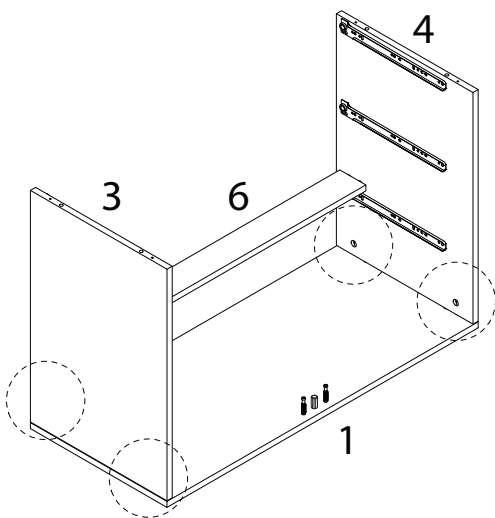


8

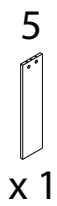
B



x 4



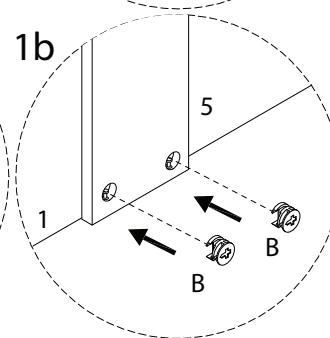
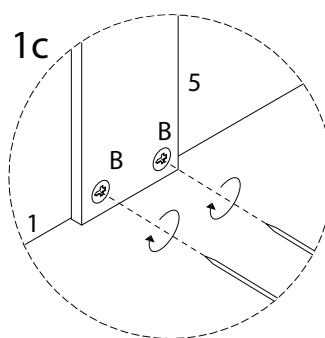
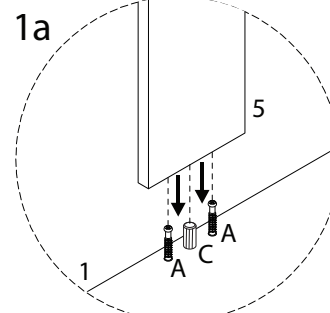
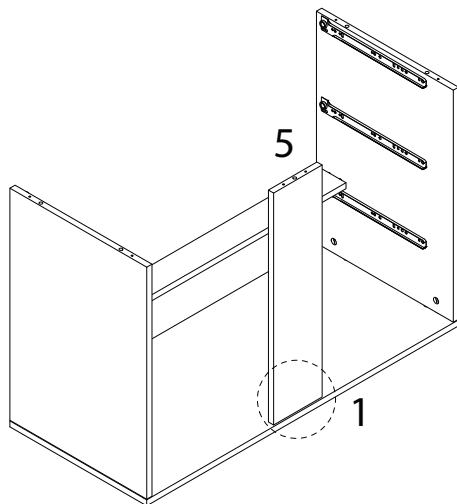
9



B

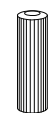


x 2

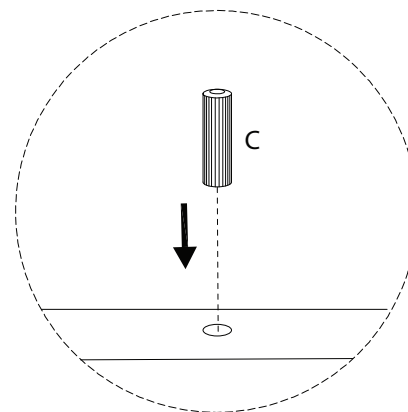
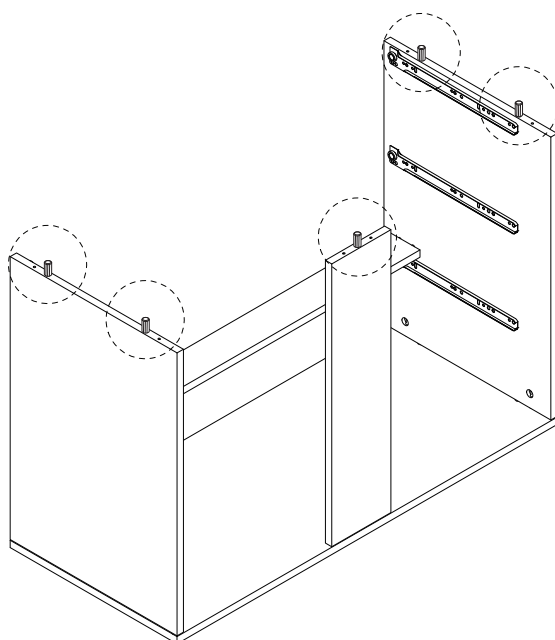


10

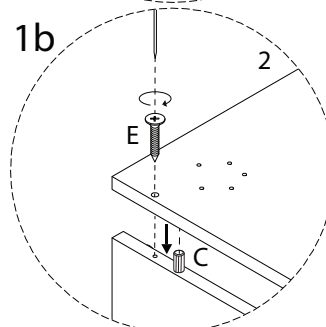
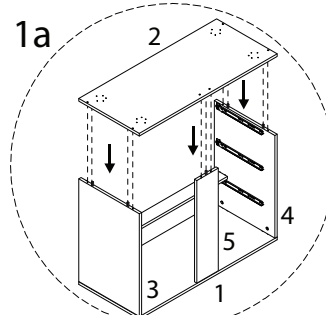
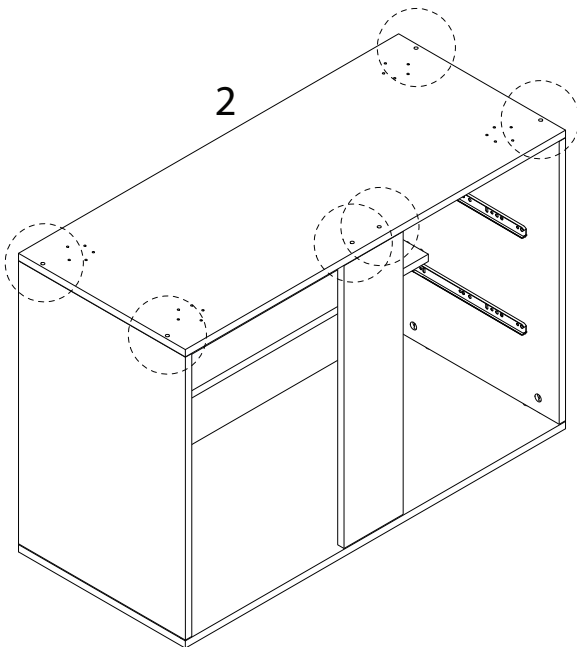
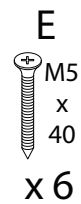
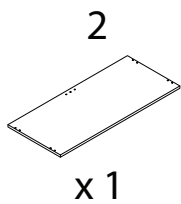
C



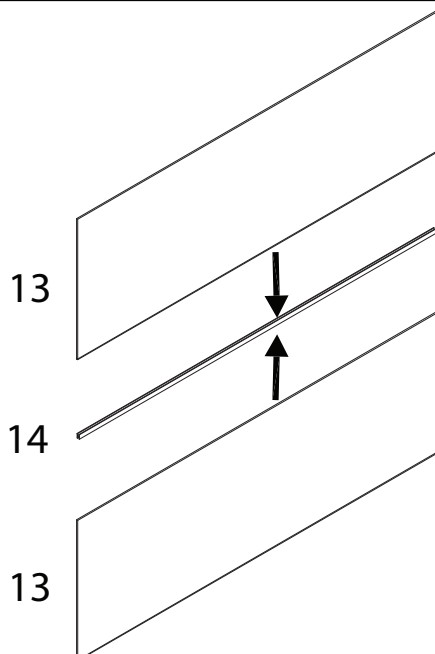
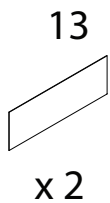
x 5



11



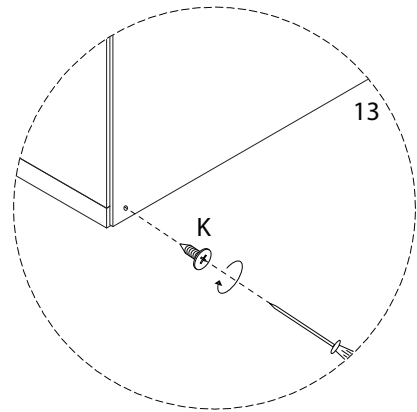
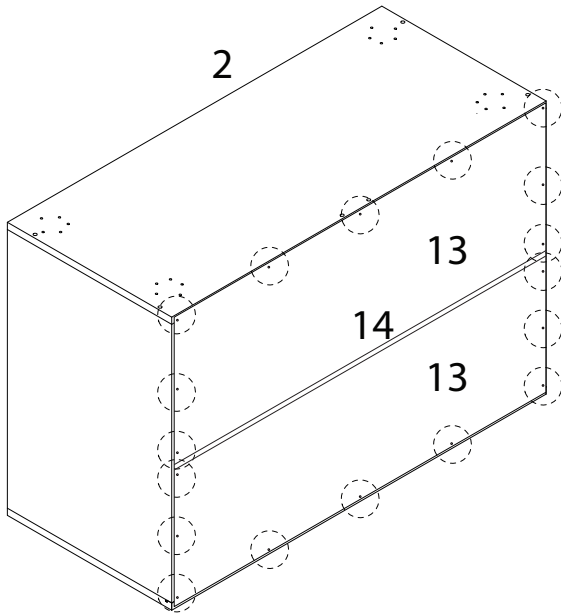
12



13

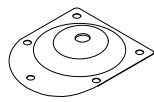
K

M3  
x  
16  
x 18



14

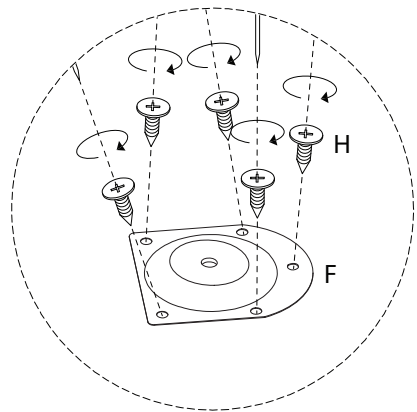
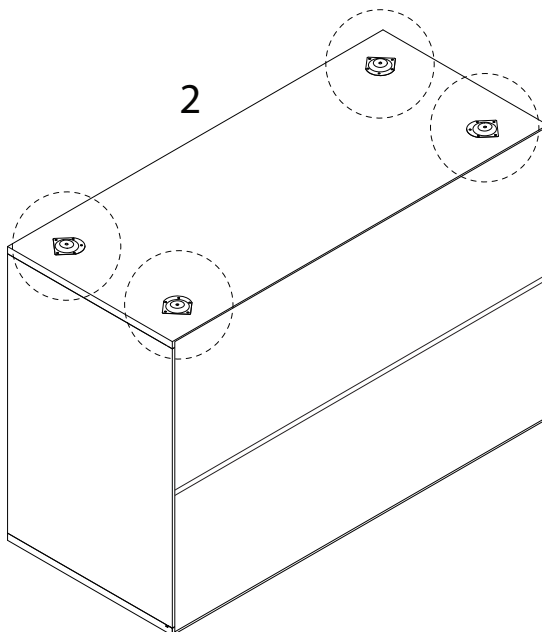
F



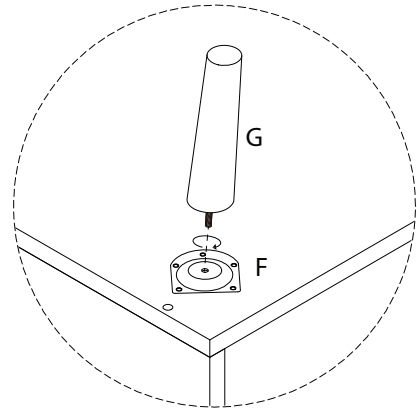
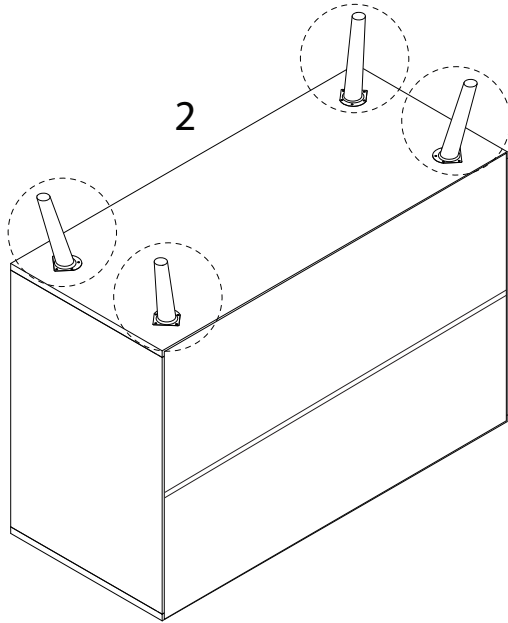
x 4

H

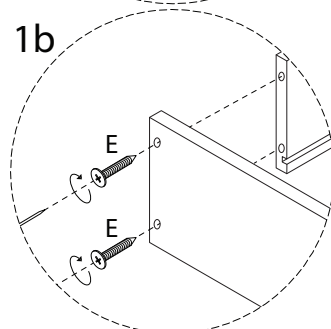
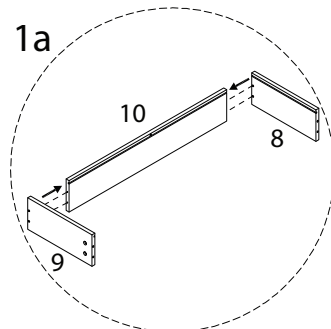
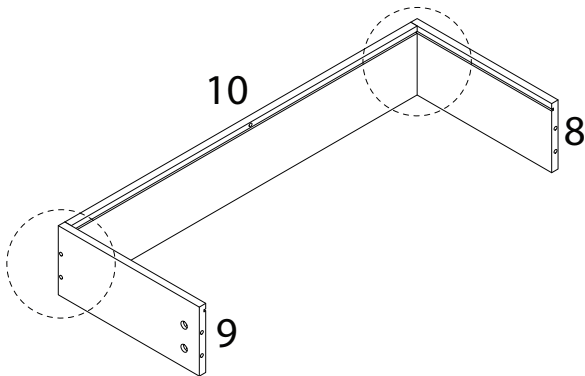
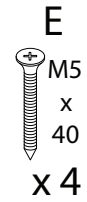
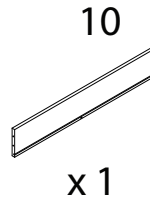
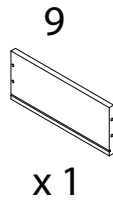
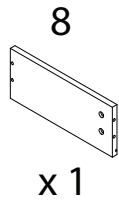
M4  
x  
14  
x 20



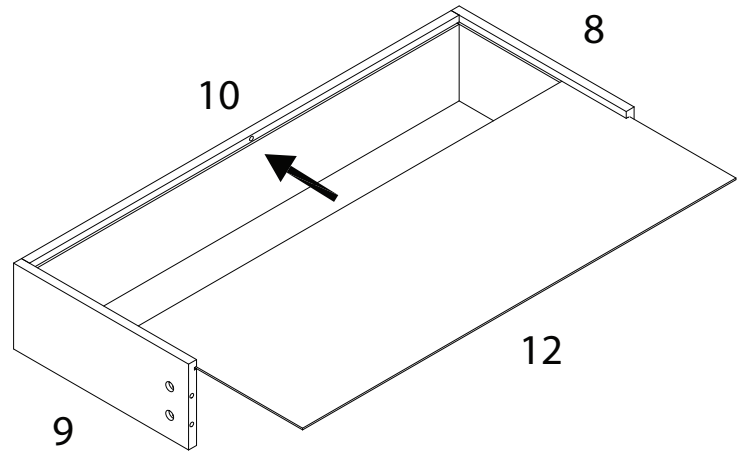
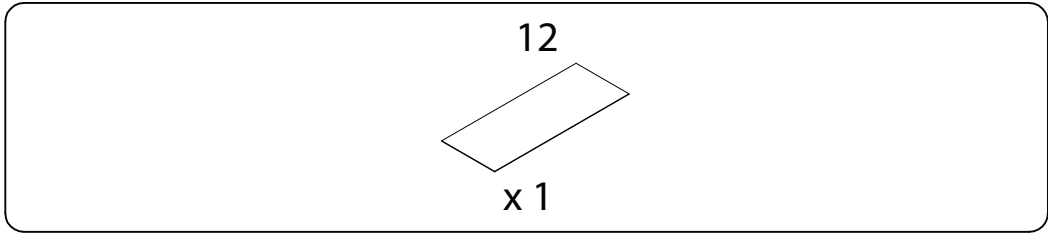
15



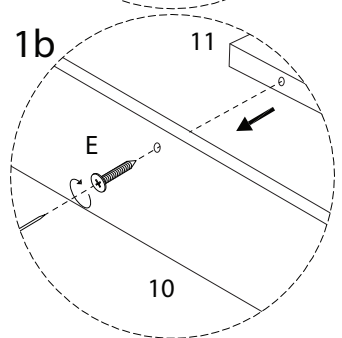
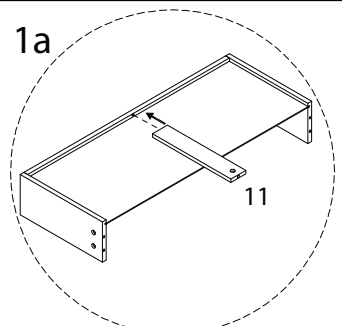
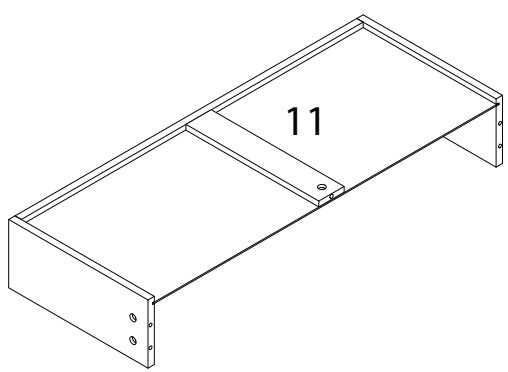
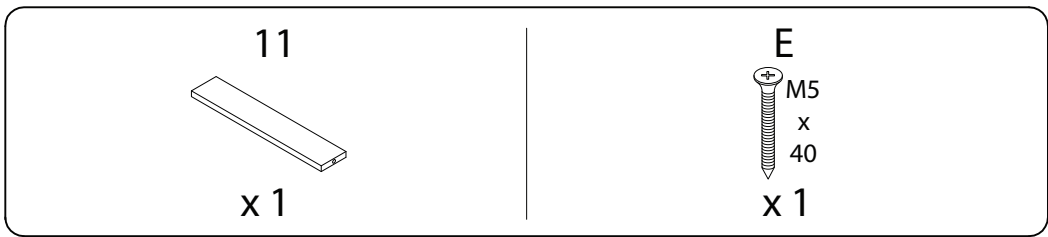
16 x 3



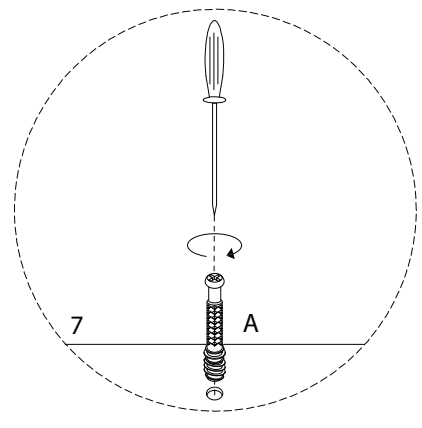
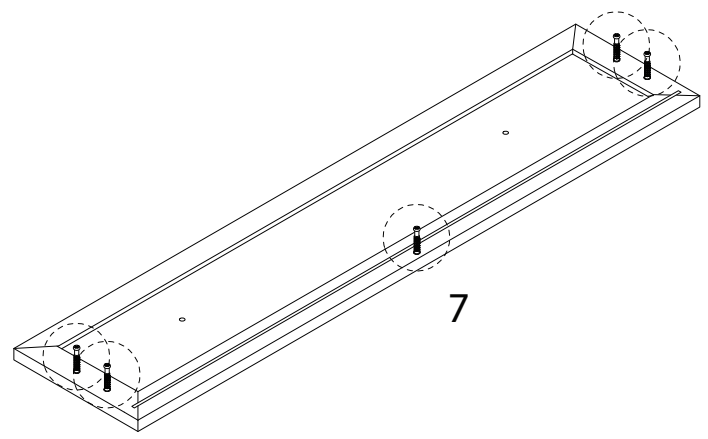
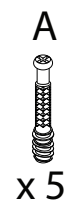
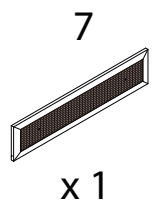
17 x 3



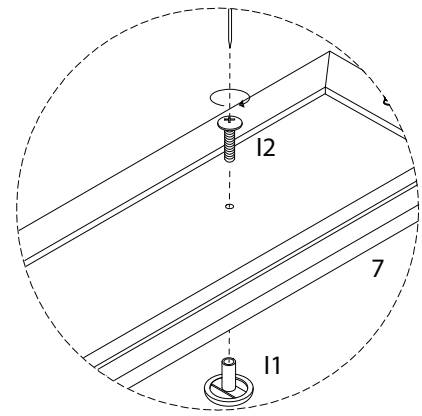
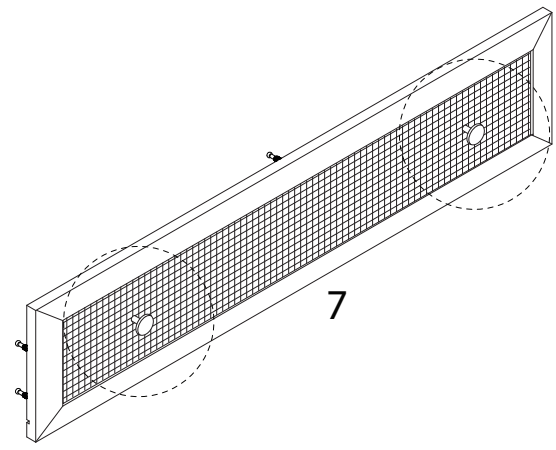
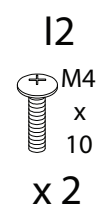
18 x 3



19 x 3



20 x 3

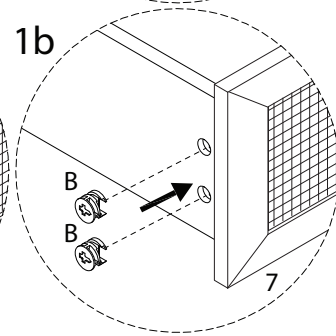
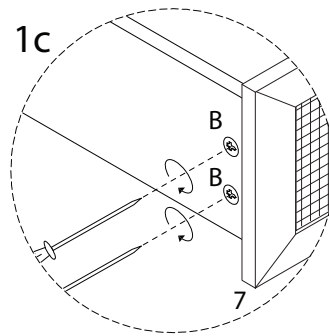
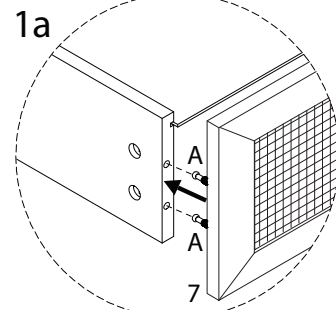
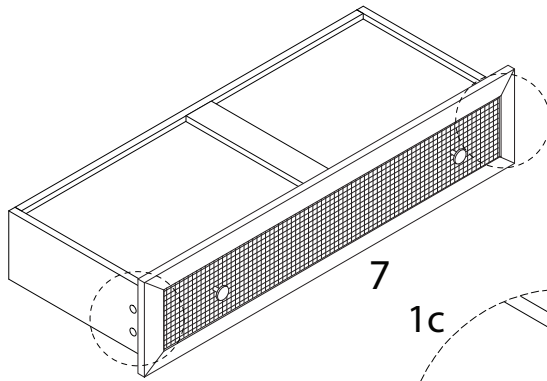


21 x 3

B



x 4

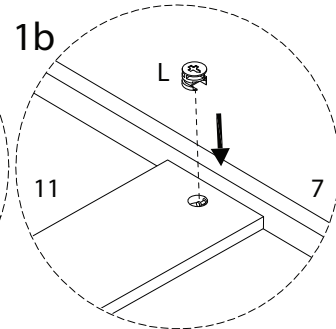
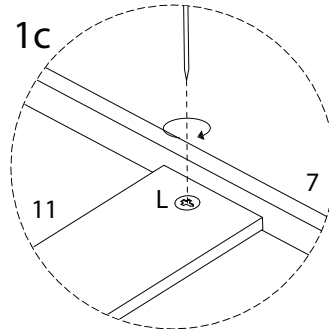
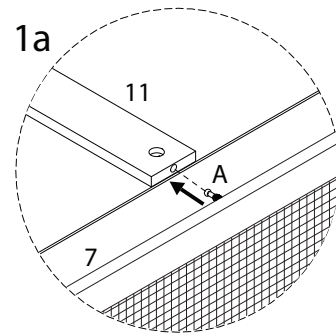
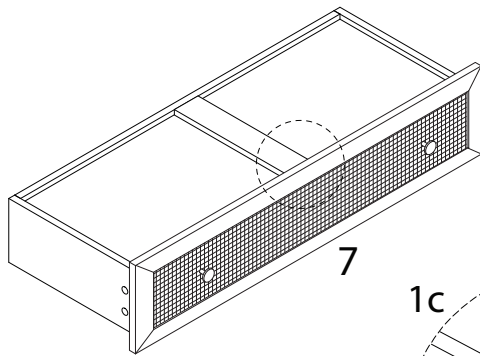


22 x 3

L



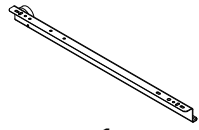
x 1





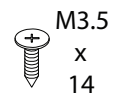
23 x 3

DL

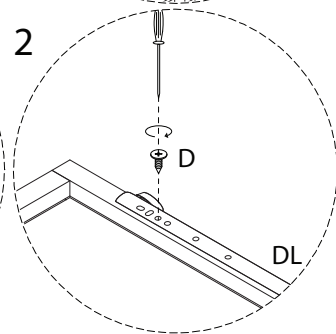
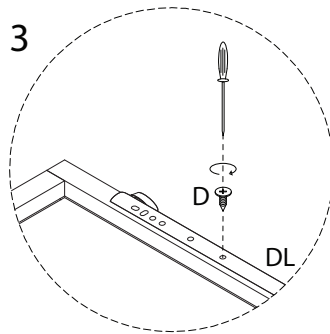
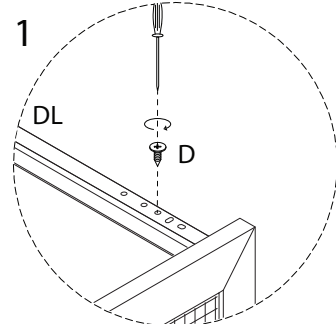
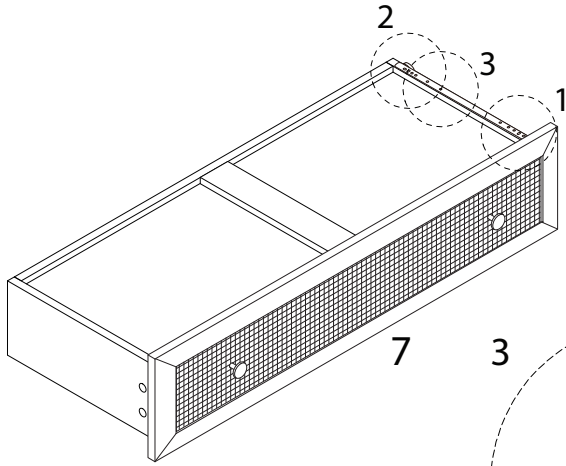


x 1

D

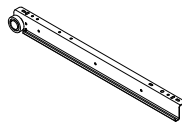


x 3



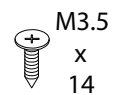
24 x 3

DR

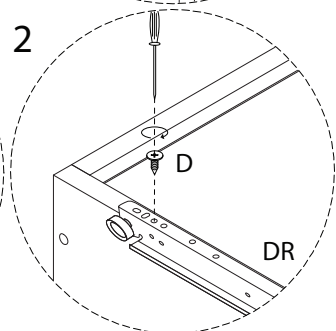
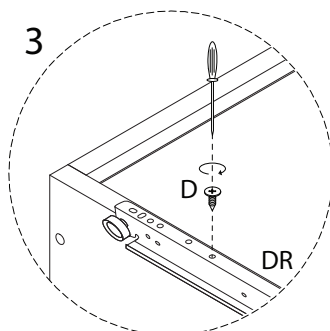
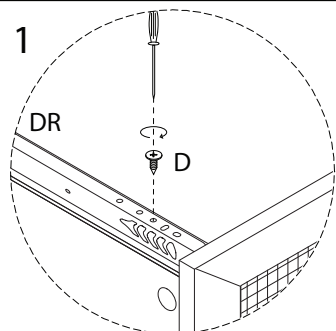
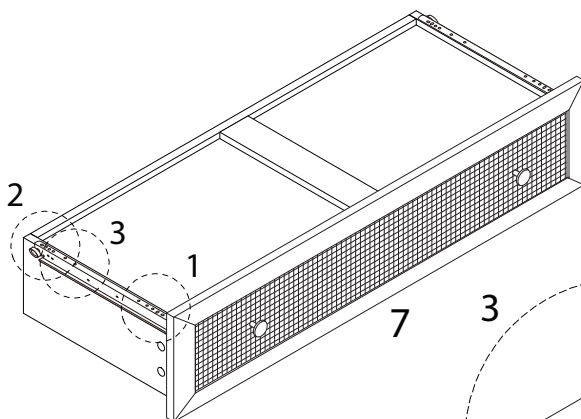


x 1

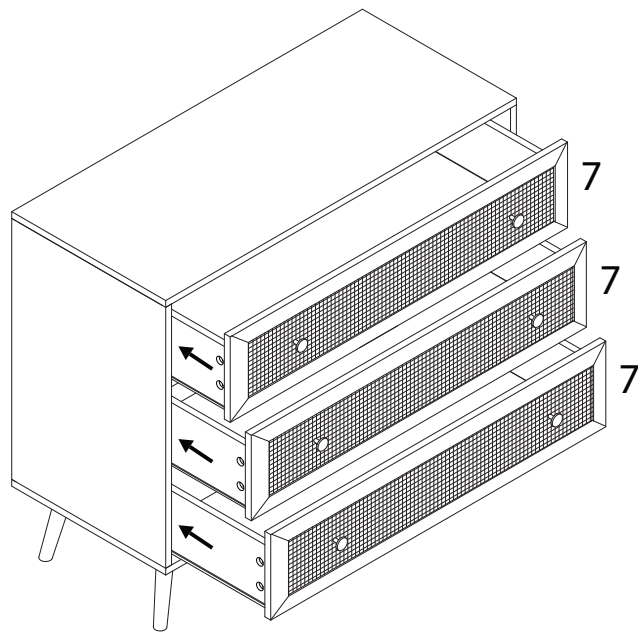
D





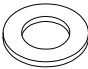

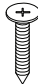
x 3



25



26

J1	J2	J3	J4	J5
				
x 2	x 2	x 4	x 2	x 2

