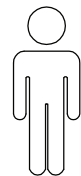
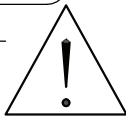
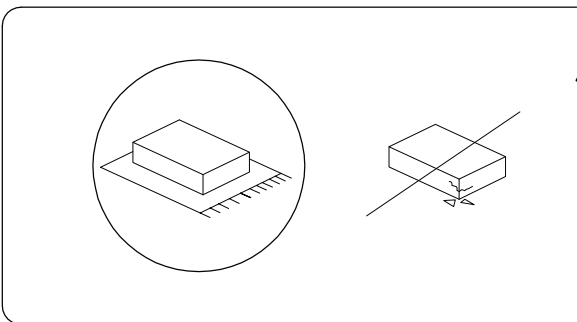
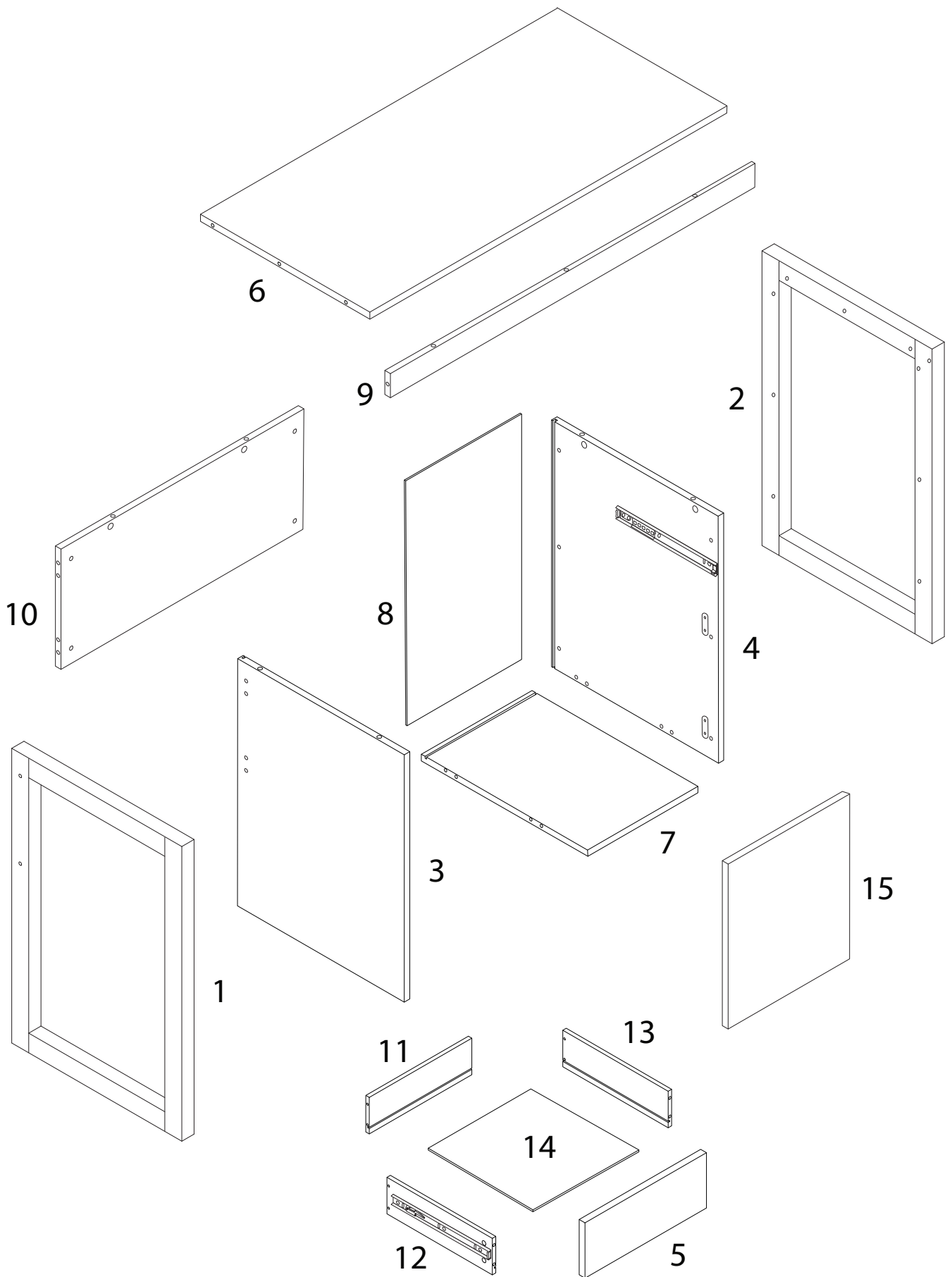
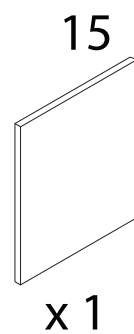
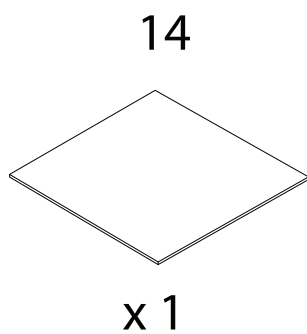
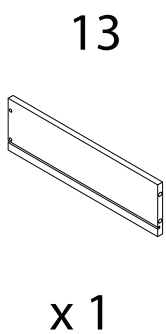
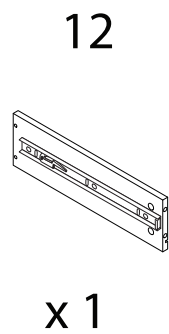
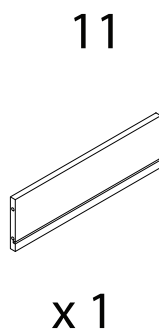
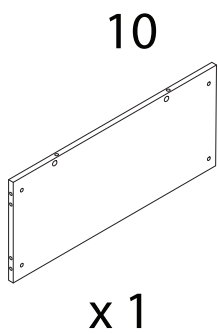
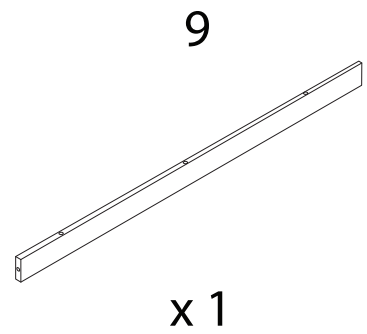
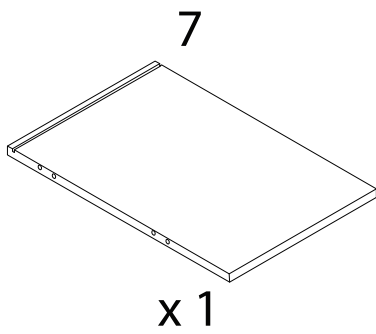
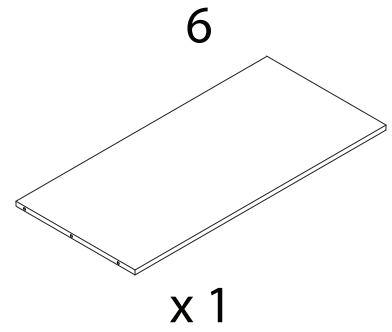
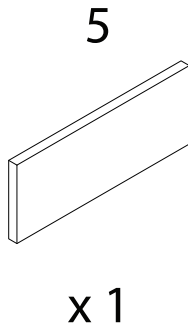
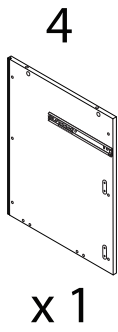
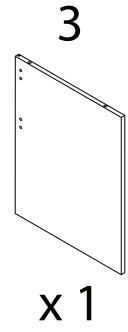
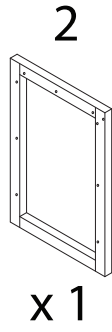
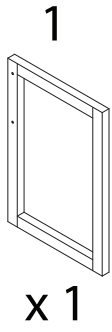


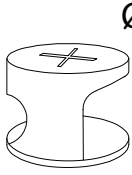
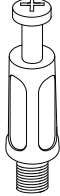
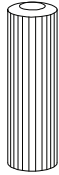

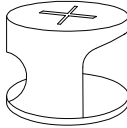
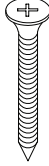
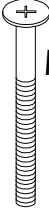
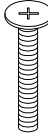
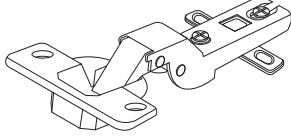
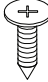
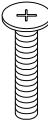
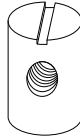
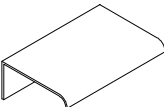

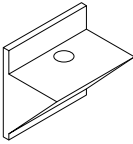
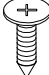
40'



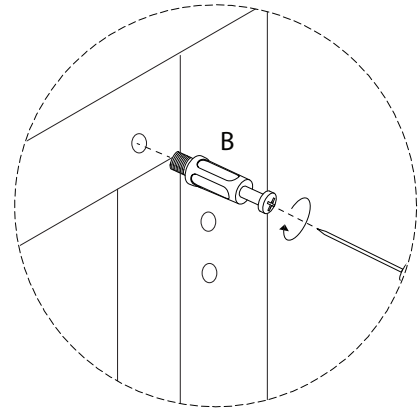
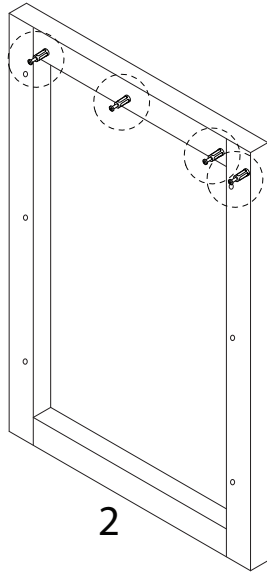
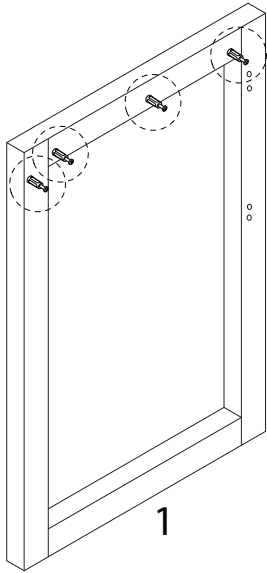
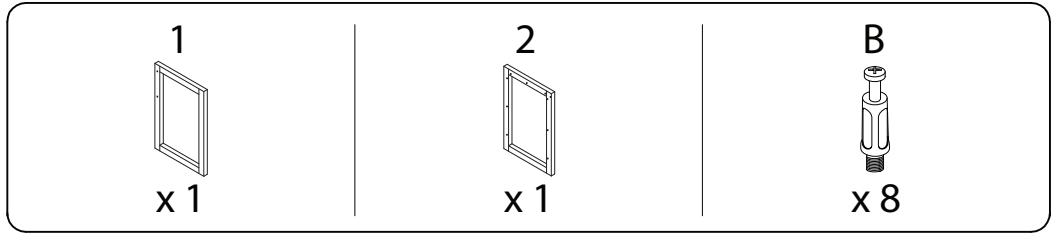
1



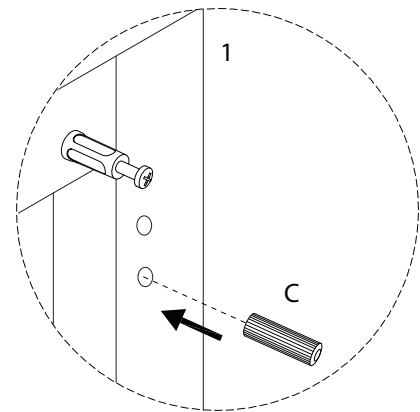
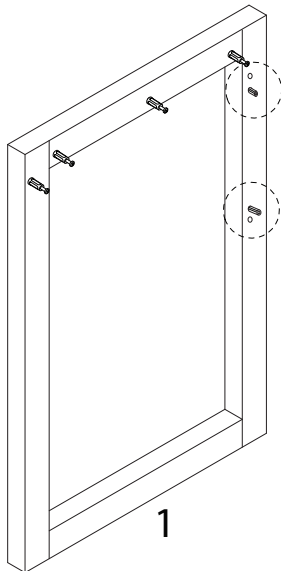
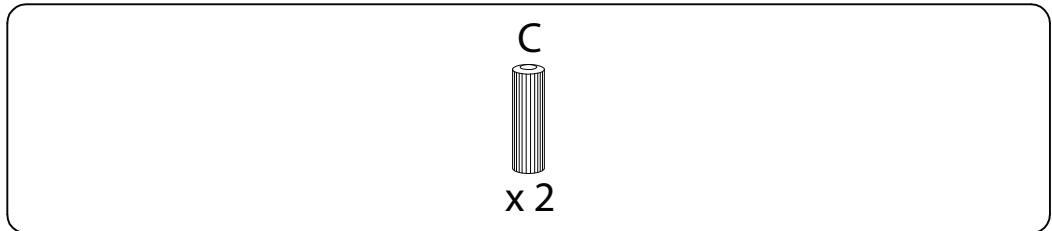


| | | | |
|---|---|--|---|
| <p>A</p>  <p>Ø15</p> <p>x 21</p> | <p>B</p>  <p>x 25</p> | <p>C</p>  <p>x 12</p> | |
| <p>D</p>  <p>x 2</p> | <p>E</p>  <p>Ø12</p> <p>x 4</p> | <p>F</p>  <p>M3.5 x 30</p> <p>x 4</p> | |
| <p>G</p>  <p>M6 x 70</p> <p>x 2</p> | <p>H</p>  <p>M6 x 50</p> <p>x 2</p> | <p>I1</p>  <p>x 2</p> | |
| <p>I2</p>  <p>M3.5 x 16</p> <p>x 8</p> | <p>J</p>  <p>M6 x 30</p> <p>x 6</p> | <p>K</p>  <p>x 4</p> | |
| <p>L1</p>  <p>x 2</p> | <p>L2</p>  <p>M3 x 12</p> <p>x 4</p> | <p>M1</p>  <p>x 4</p> | <p>M2</p>  <p>M3 x 16</p> <p>x 8</p> |

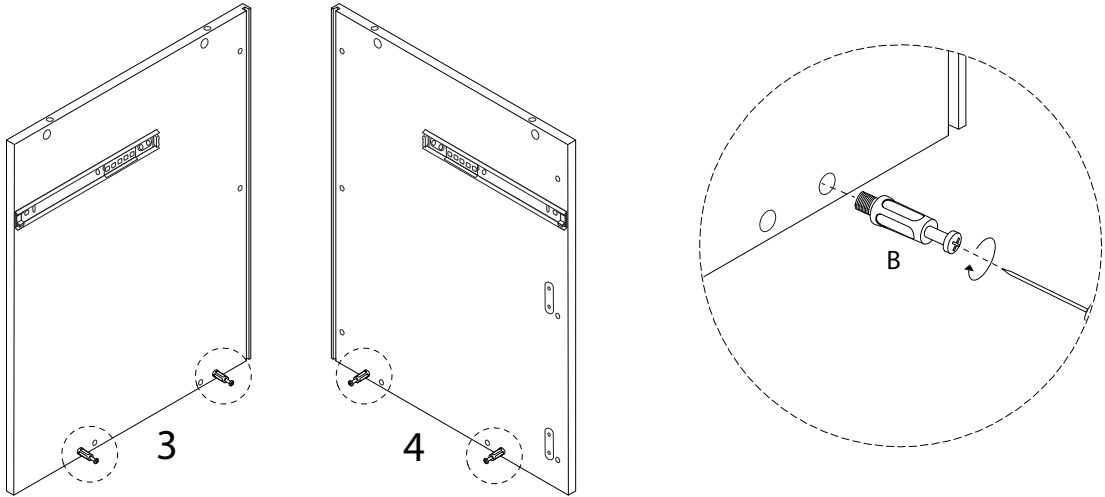
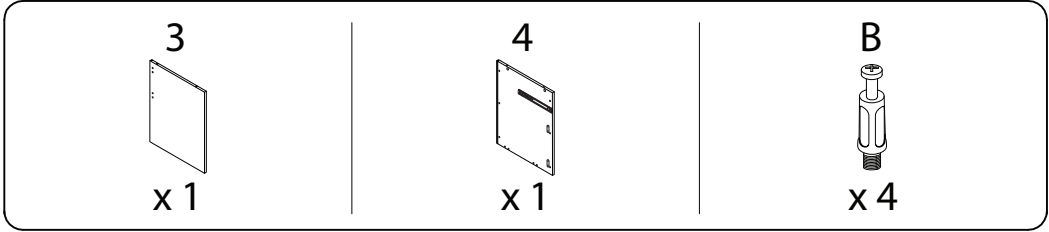
1



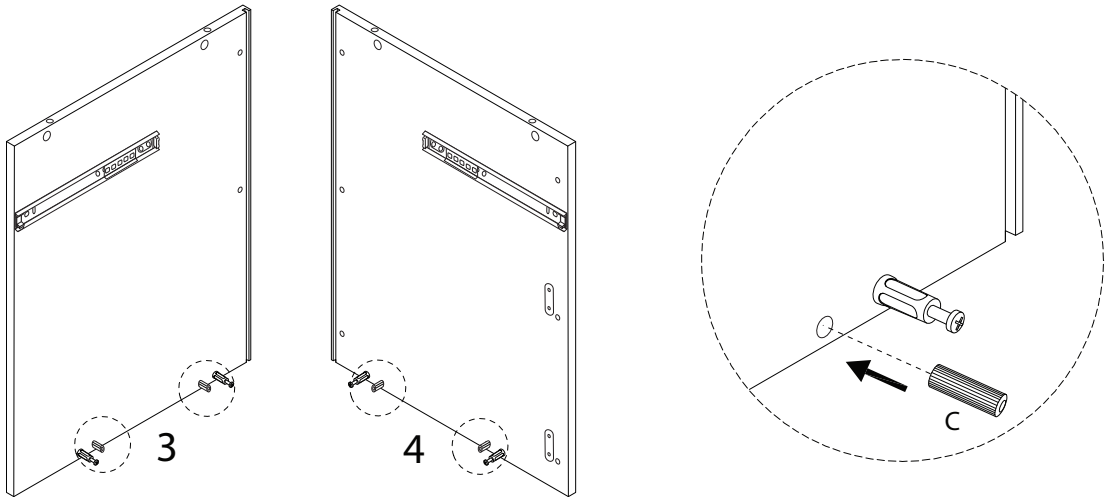
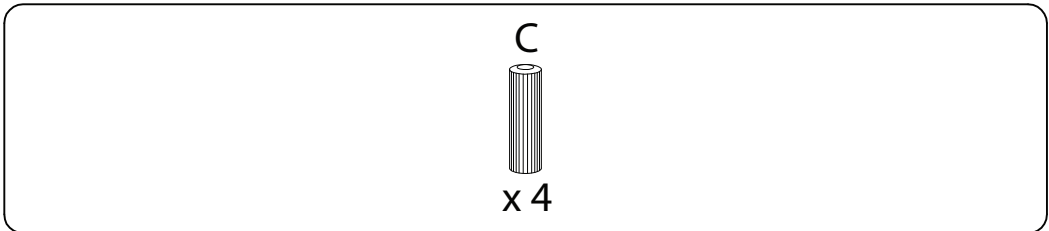
2



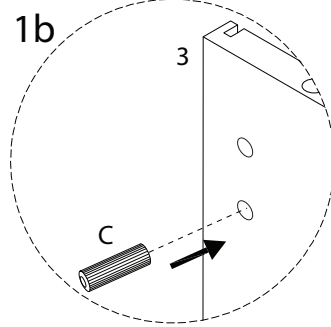
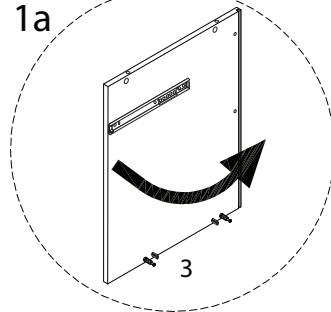
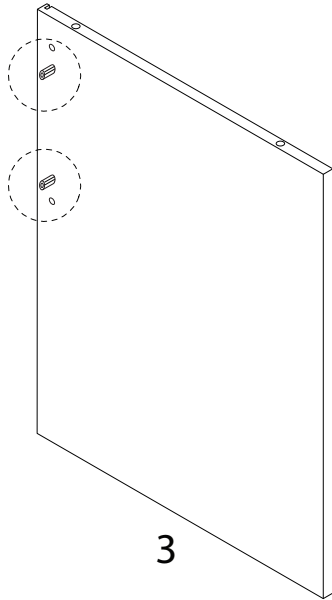
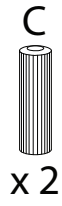
3



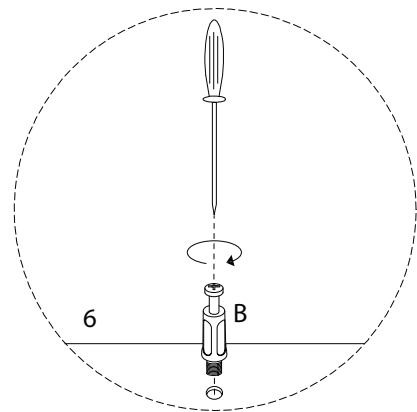
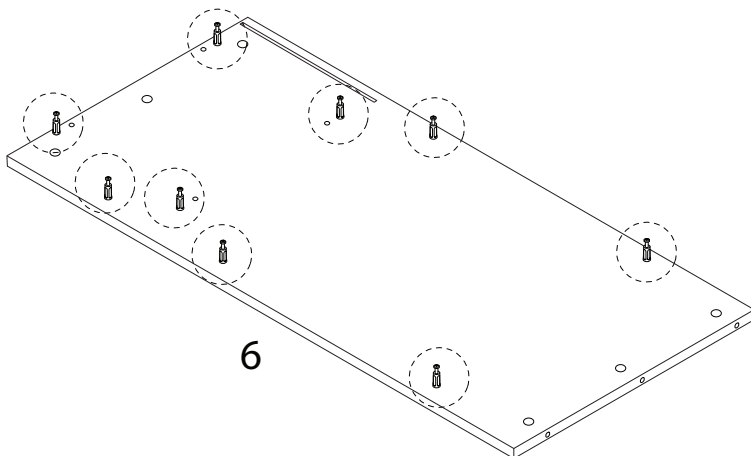
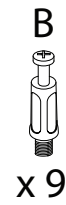
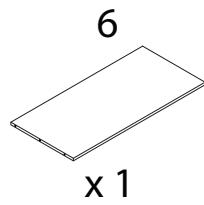
4



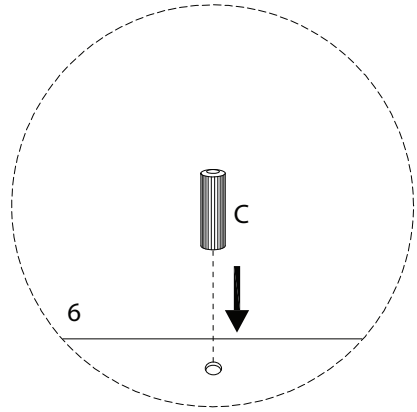
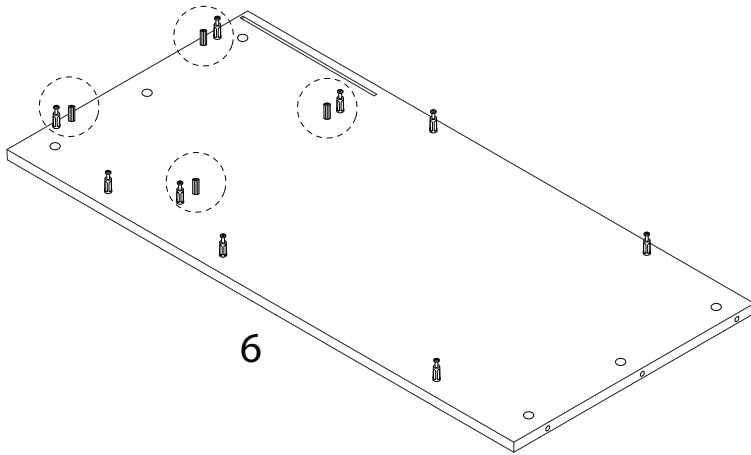
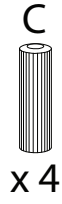
5



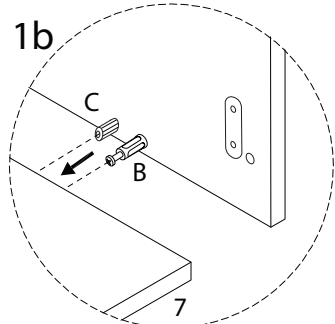
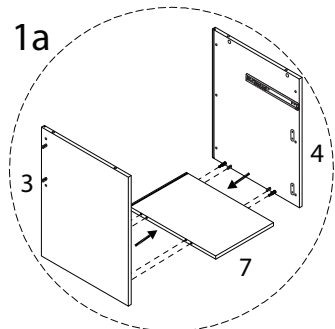
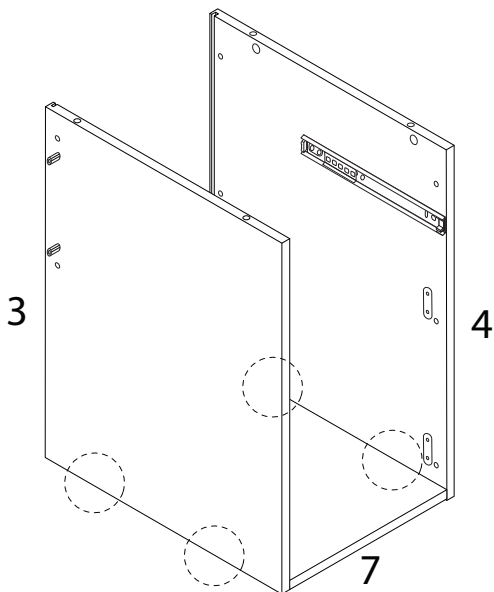
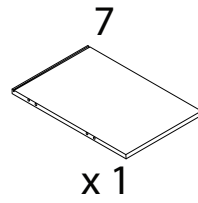
6



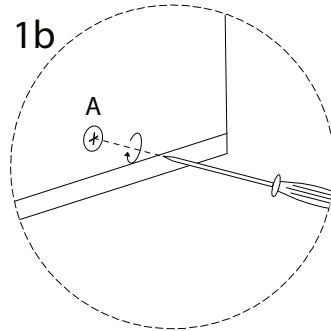
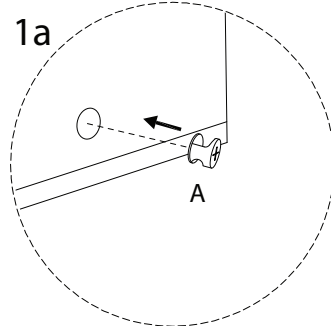
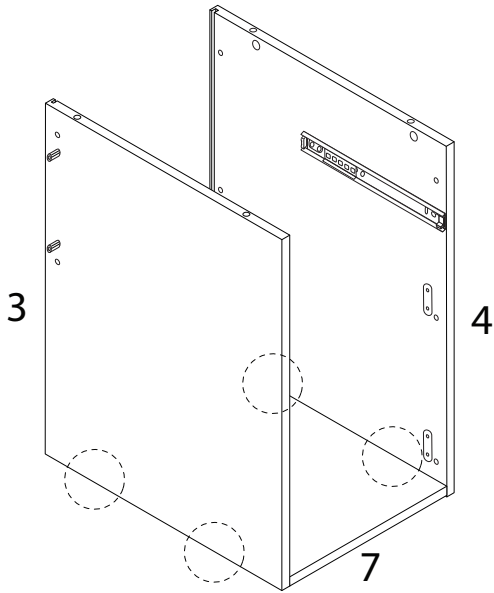
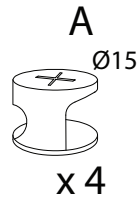
7



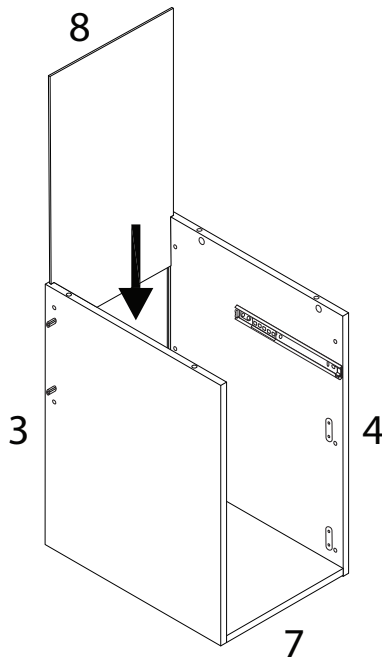
8



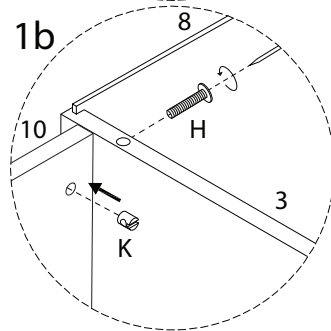
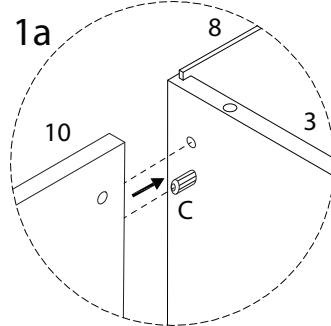
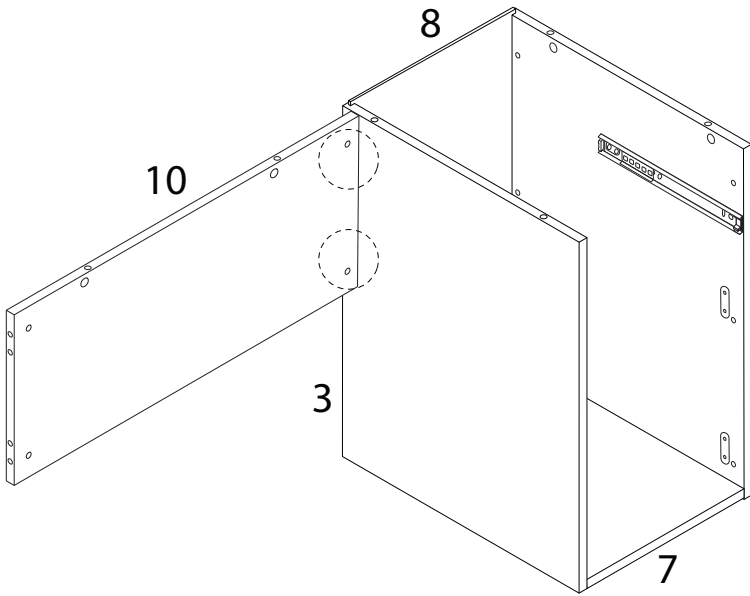
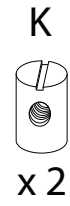
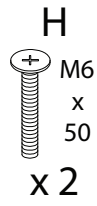
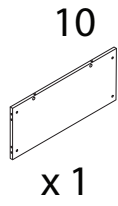
9



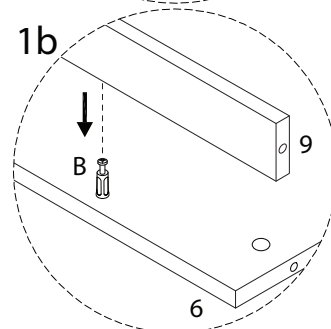
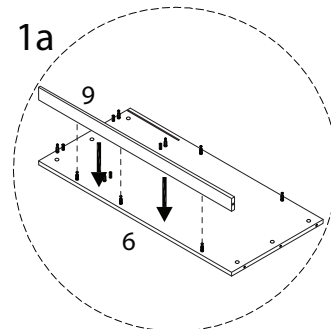
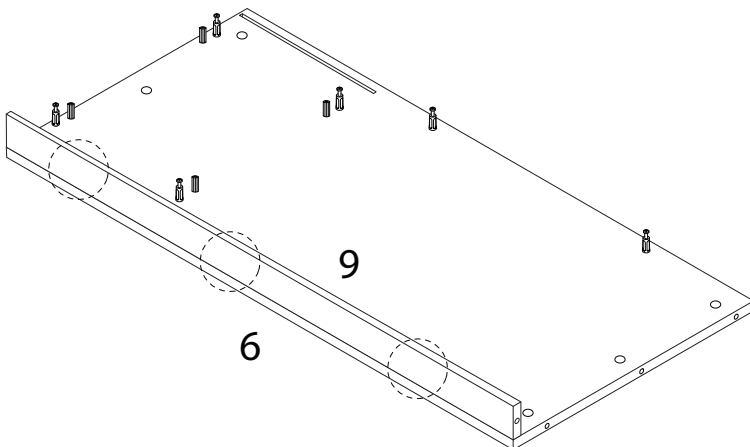
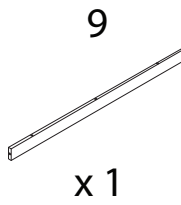
10



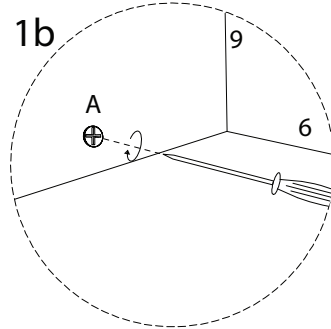
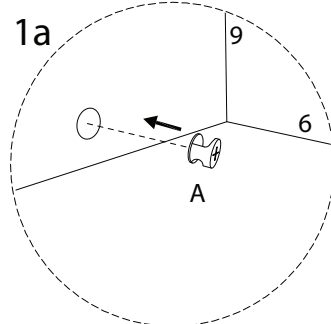
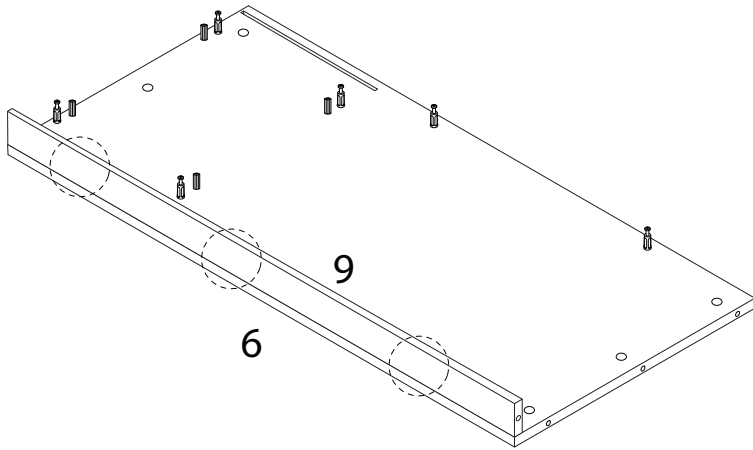
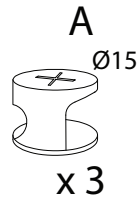
11



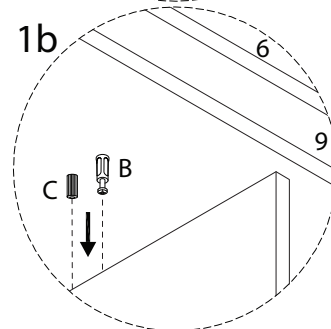
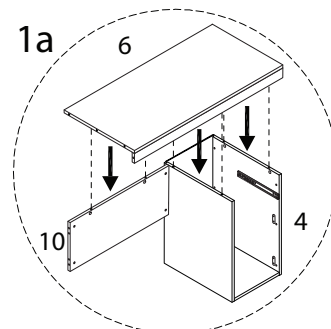
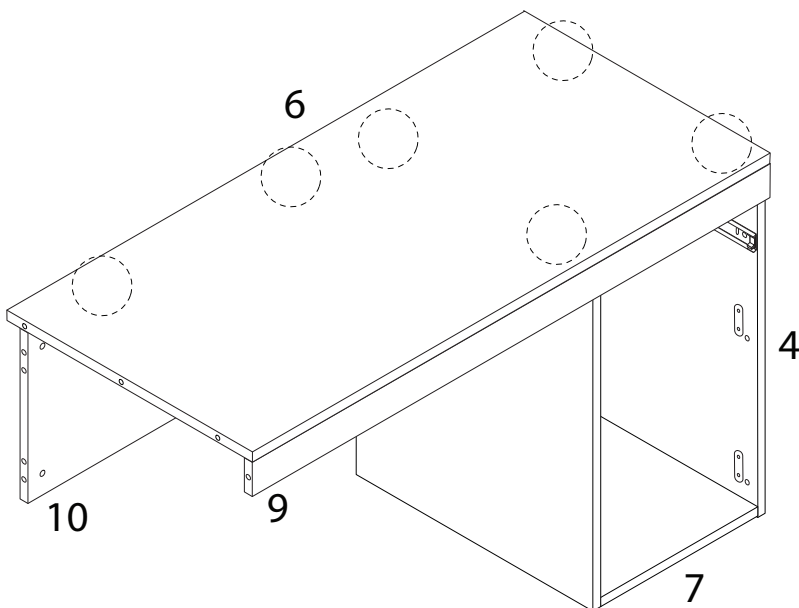
12



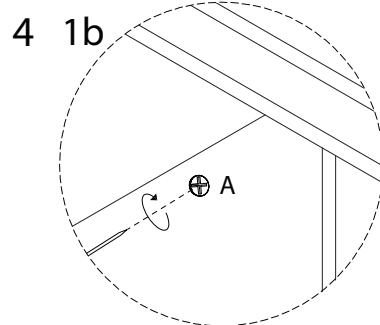
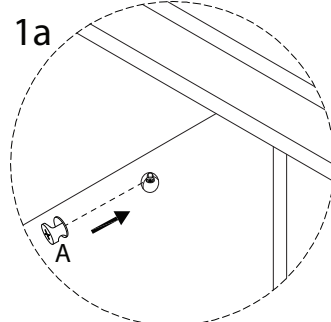
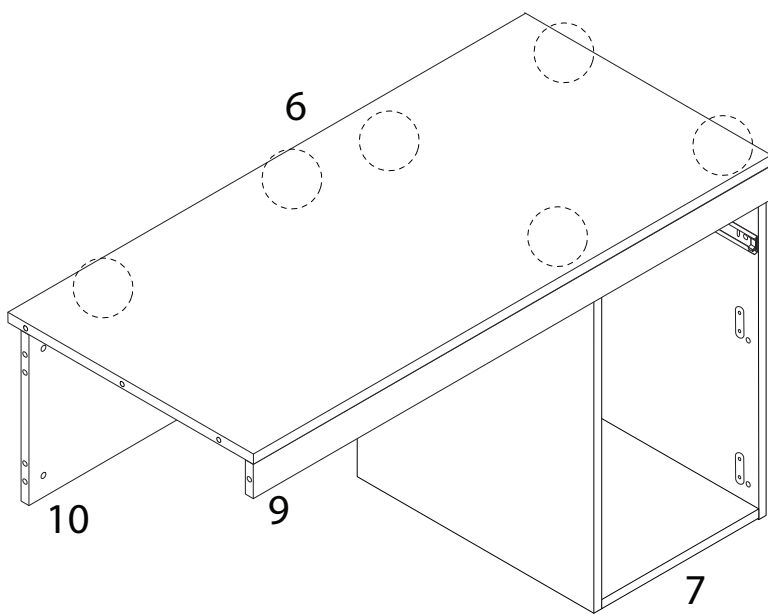
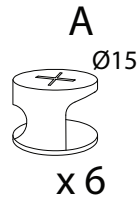
13



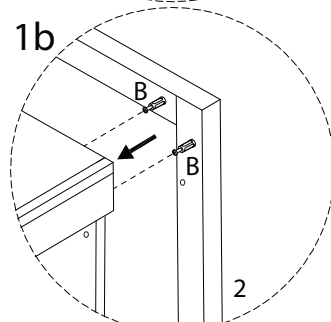
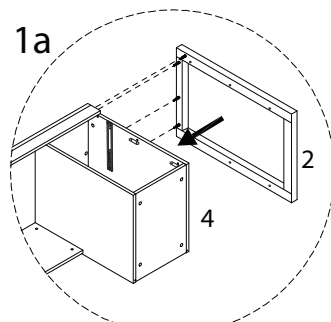
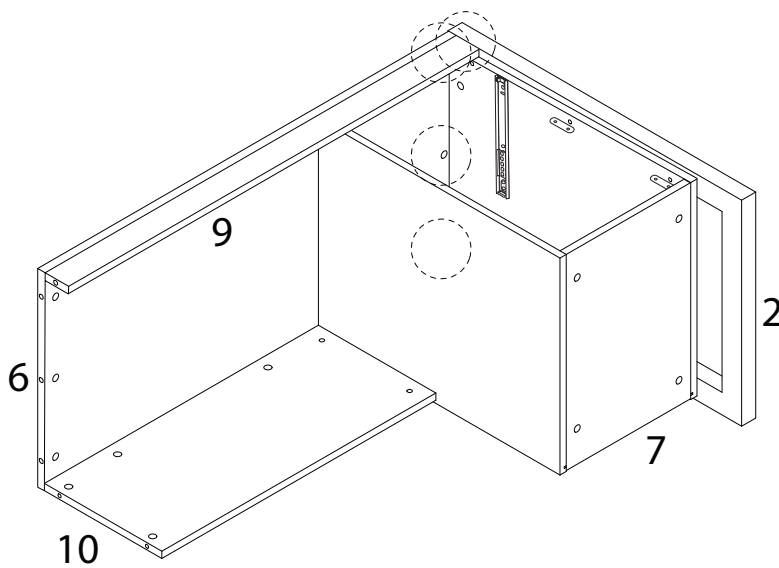
14



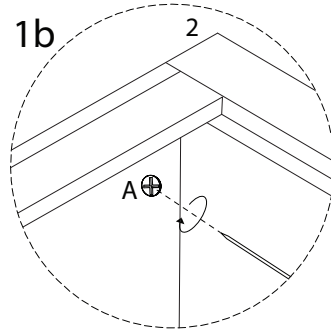
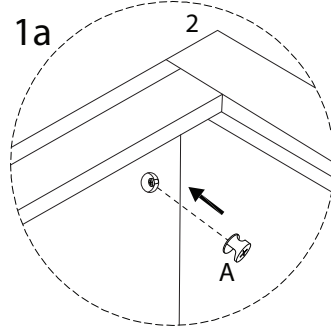
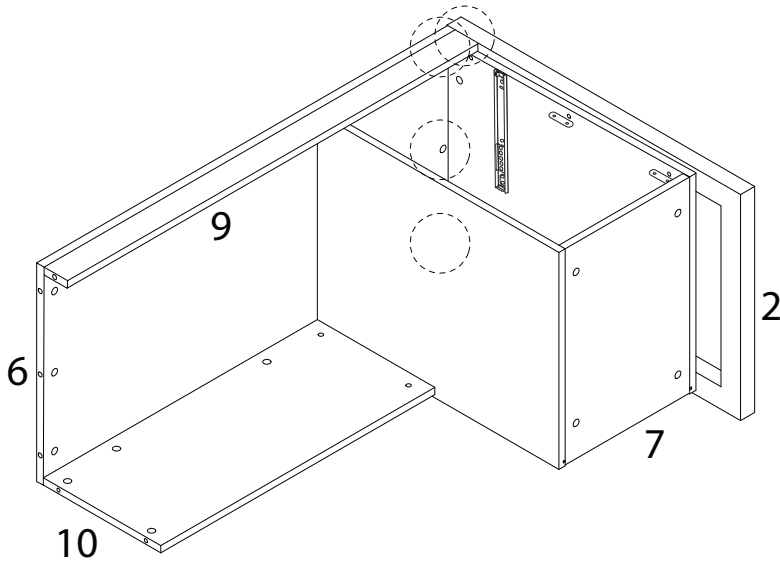
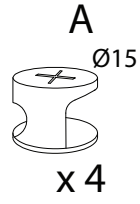
15



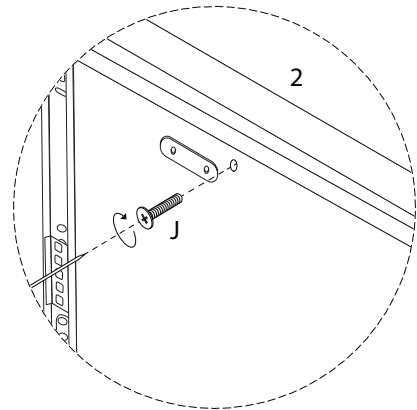
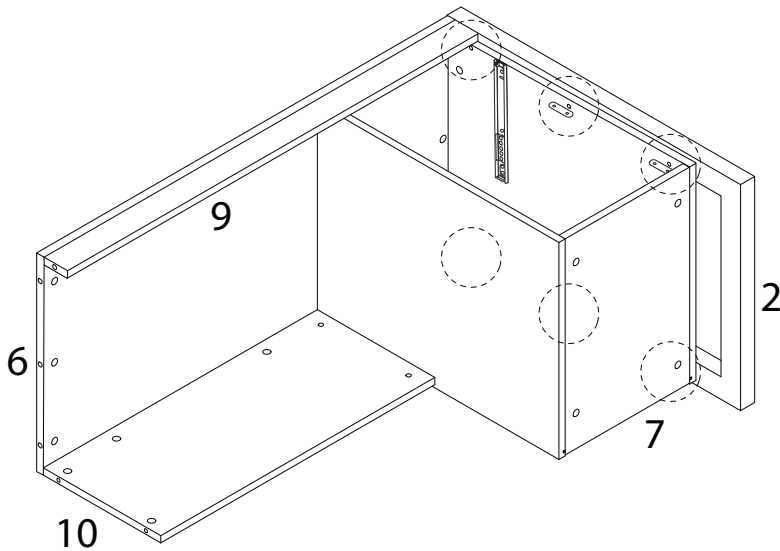
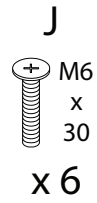
16



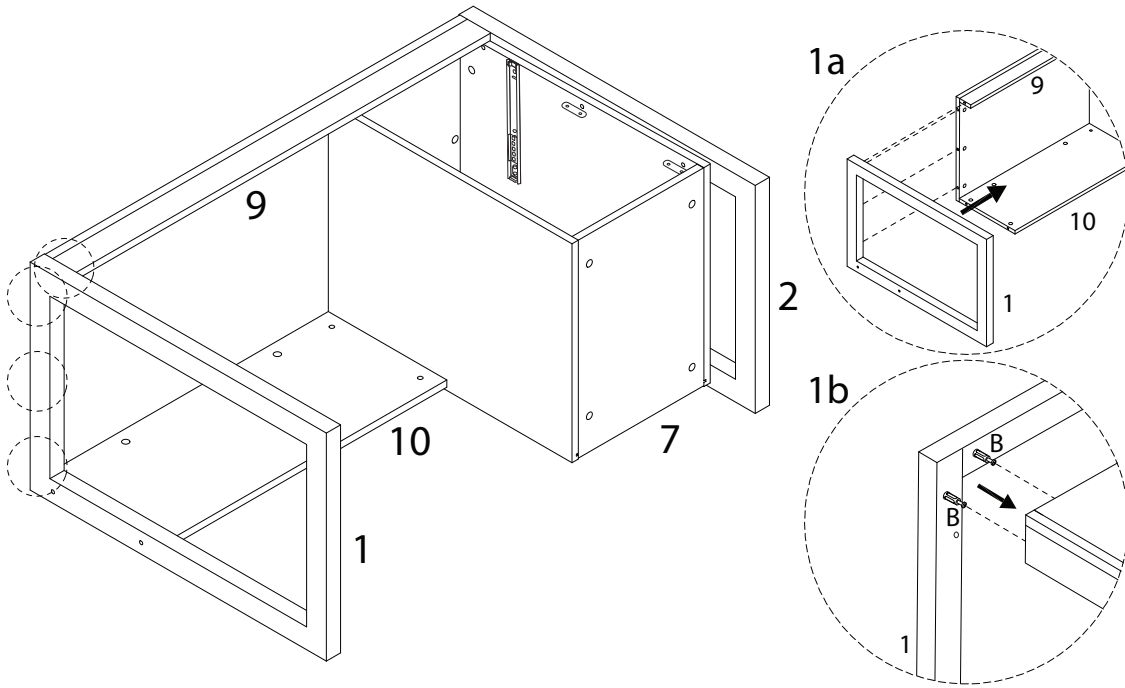
17



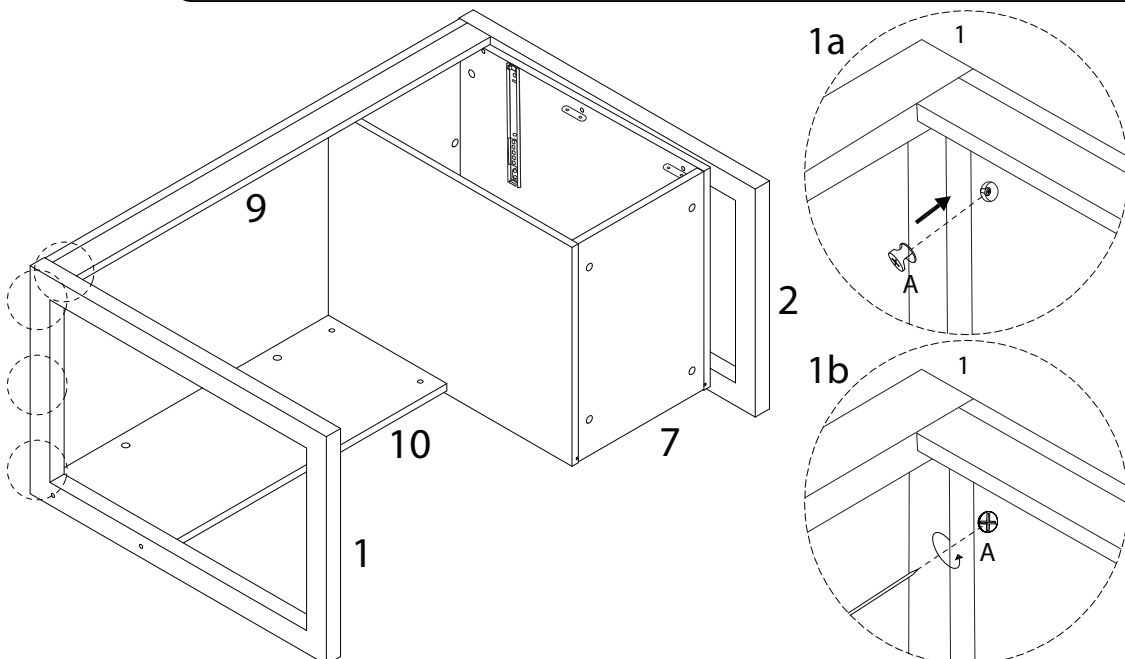
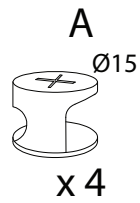
18



19



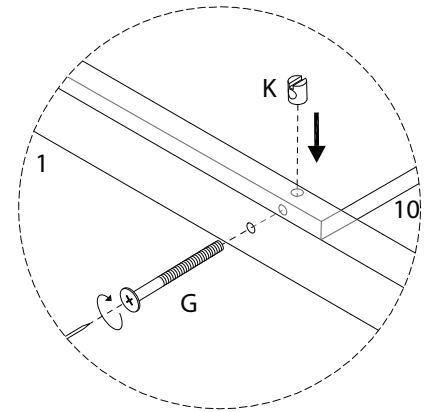
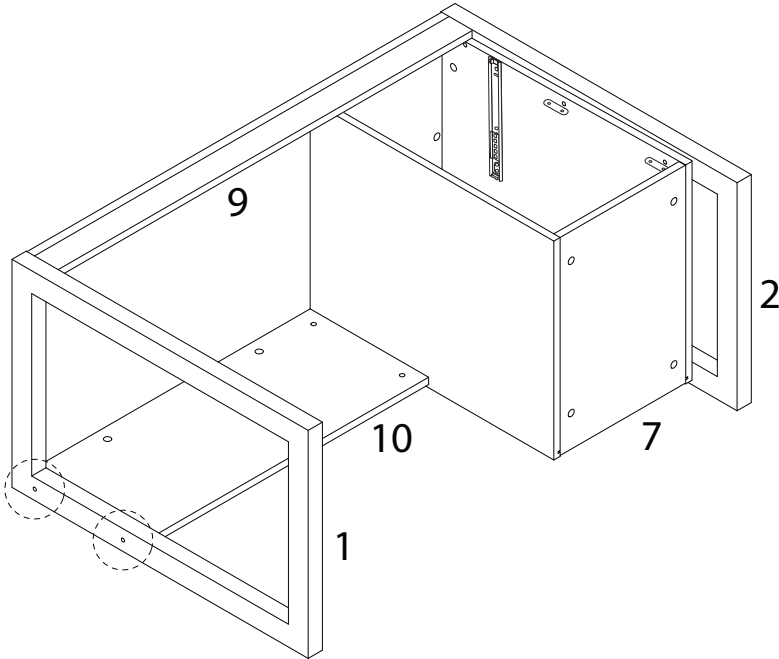
20



21

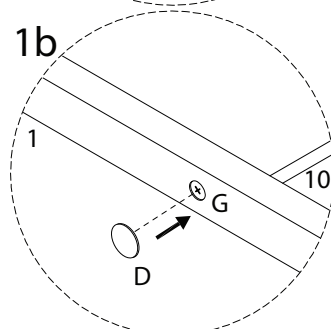
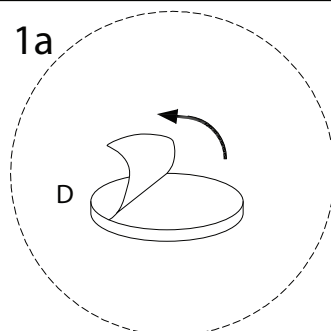
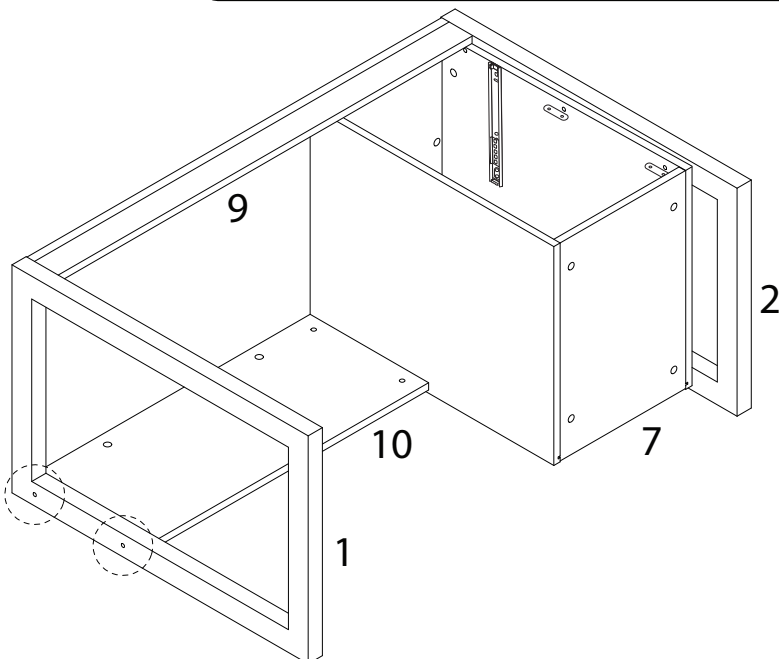
G
M6
x
70
x 2

K
x 2



22

D
x 2



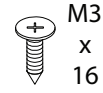
23

M1

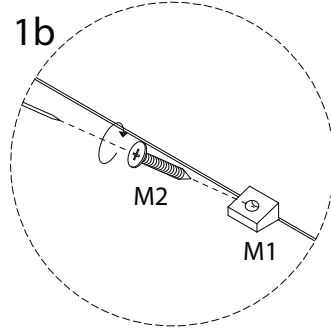
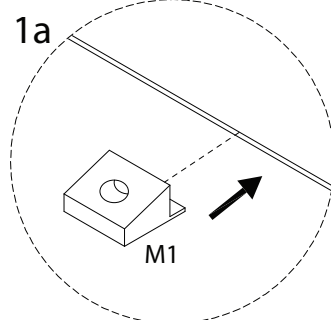
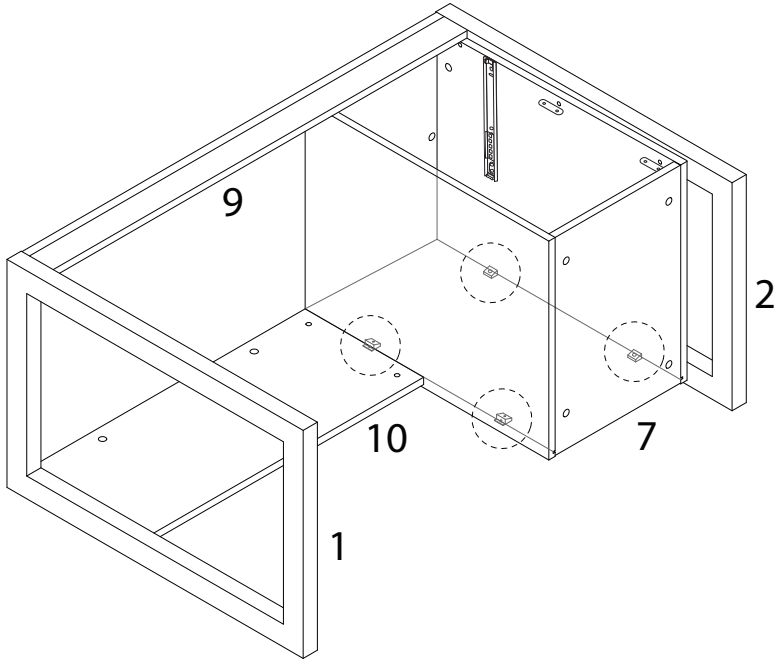


x 4

M2

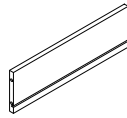


x 4



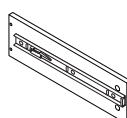
24

11



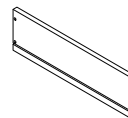
x 1

12



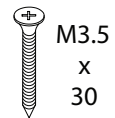
x 1

13

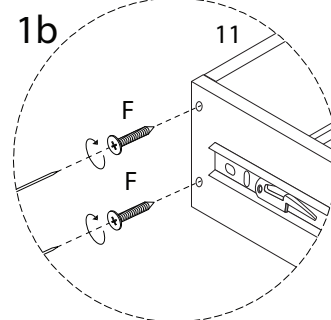
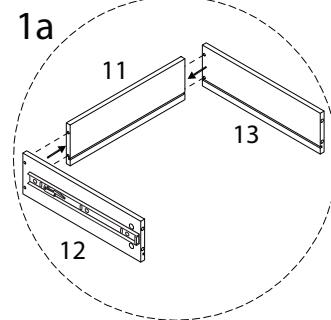
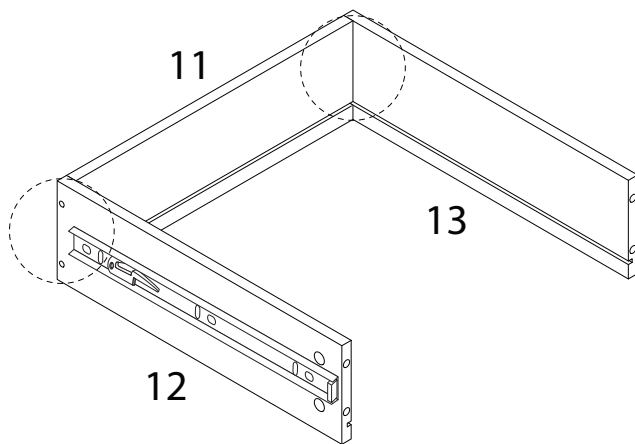


x 1

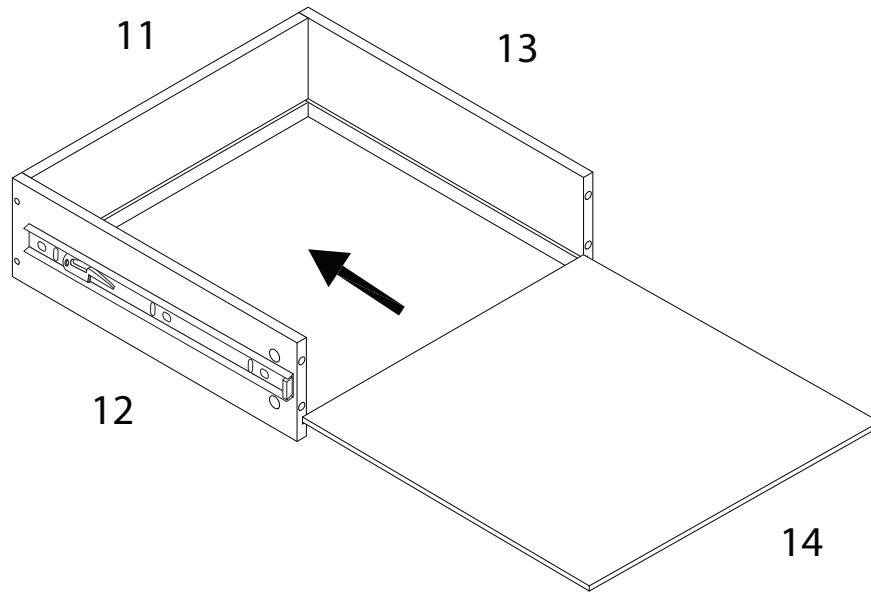
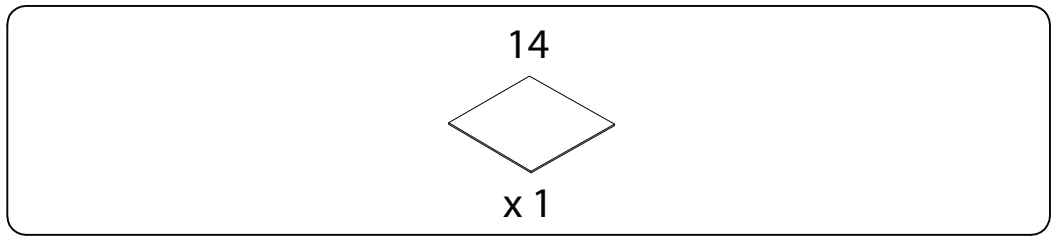
F



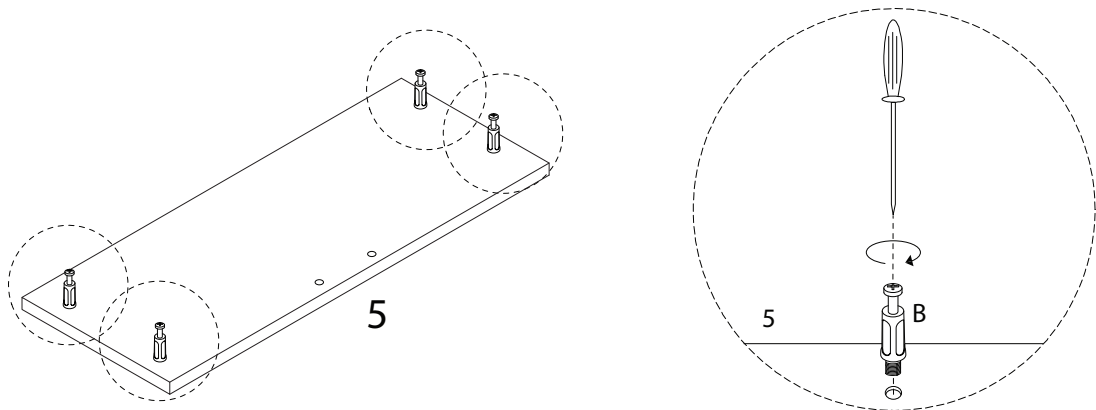
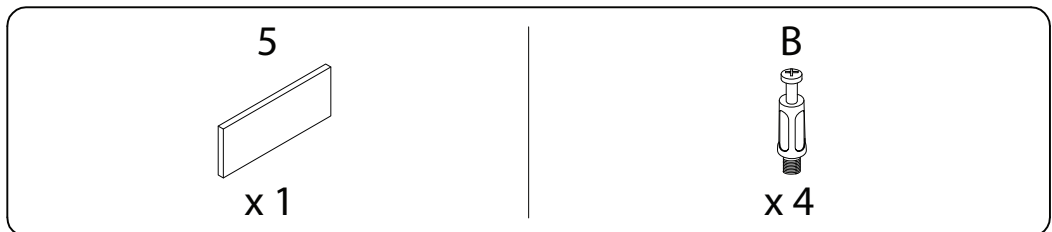
x 4



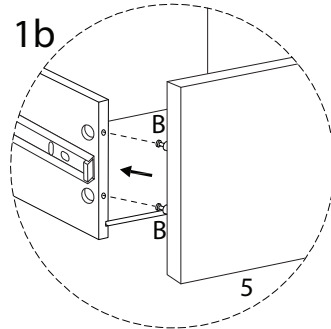
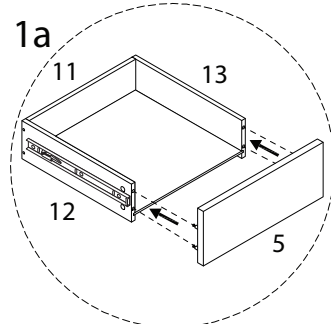
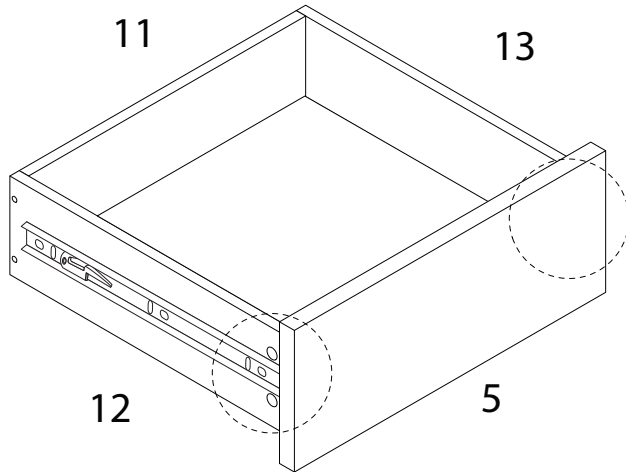
25



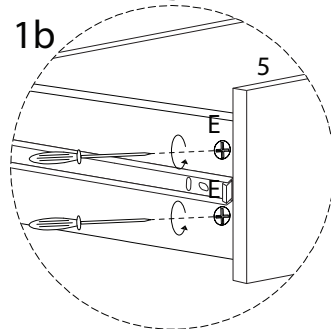
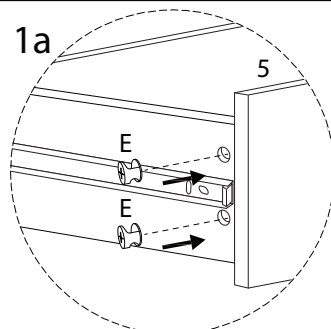
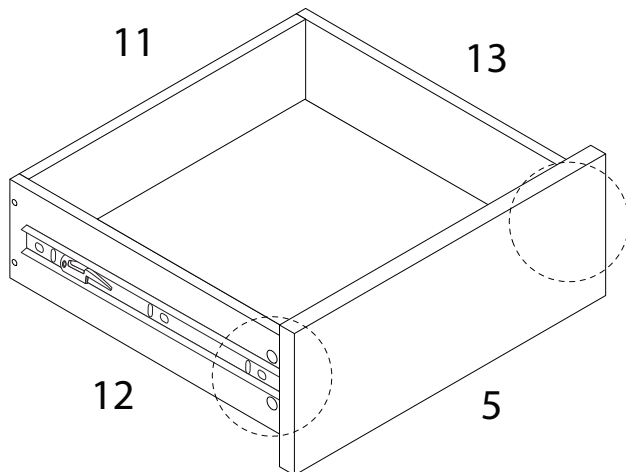
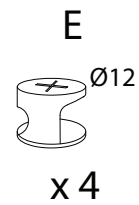
26



27

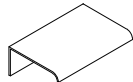


28



29

L1

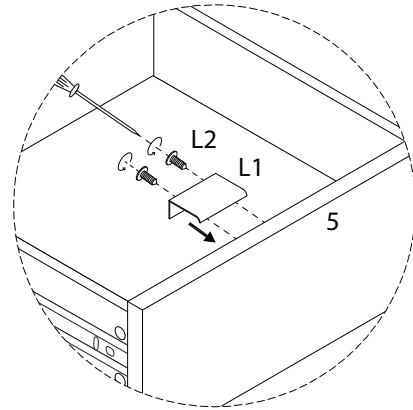
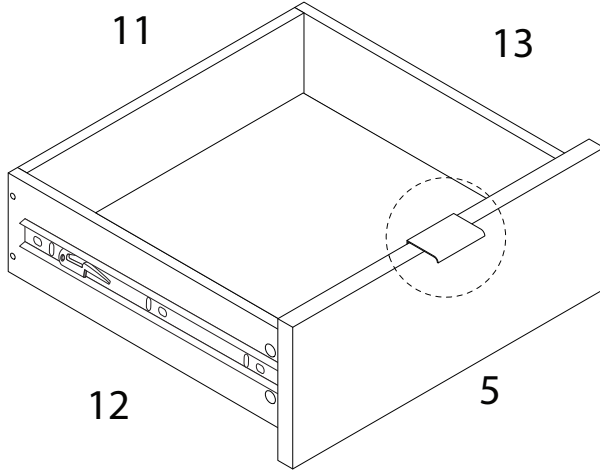


x 1

L2

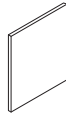


x 2



30

15



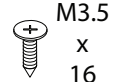
x 1

I1

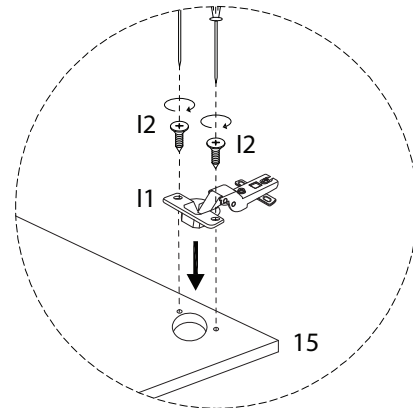
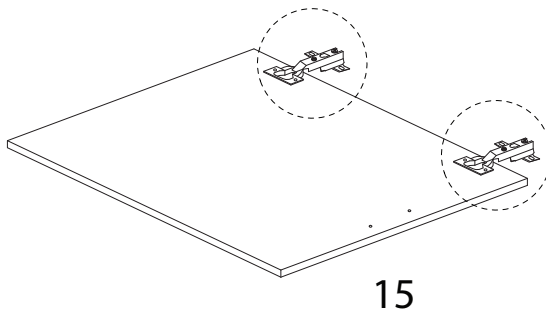


x 2

I2

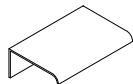


x 4



31

L1

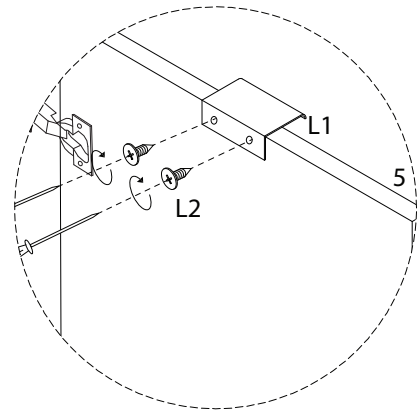
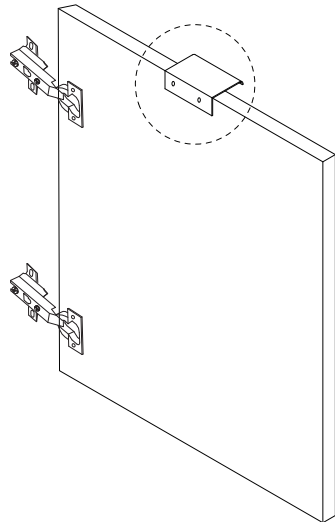


x 1

L2

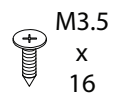


x 2

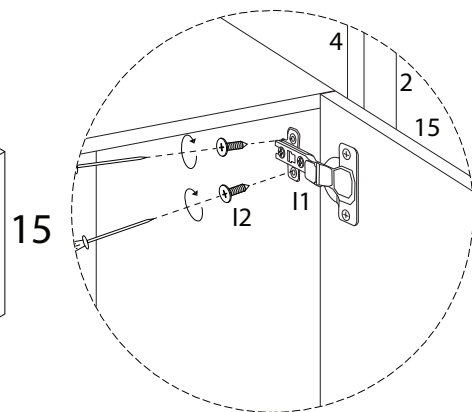
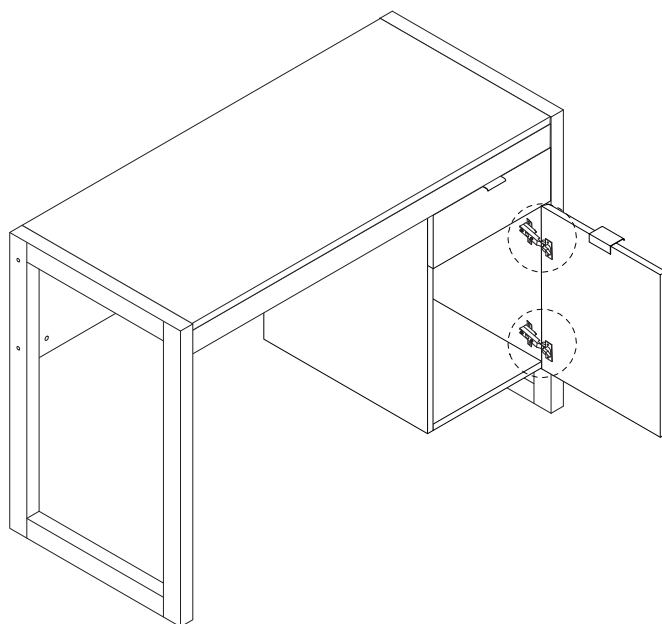


32

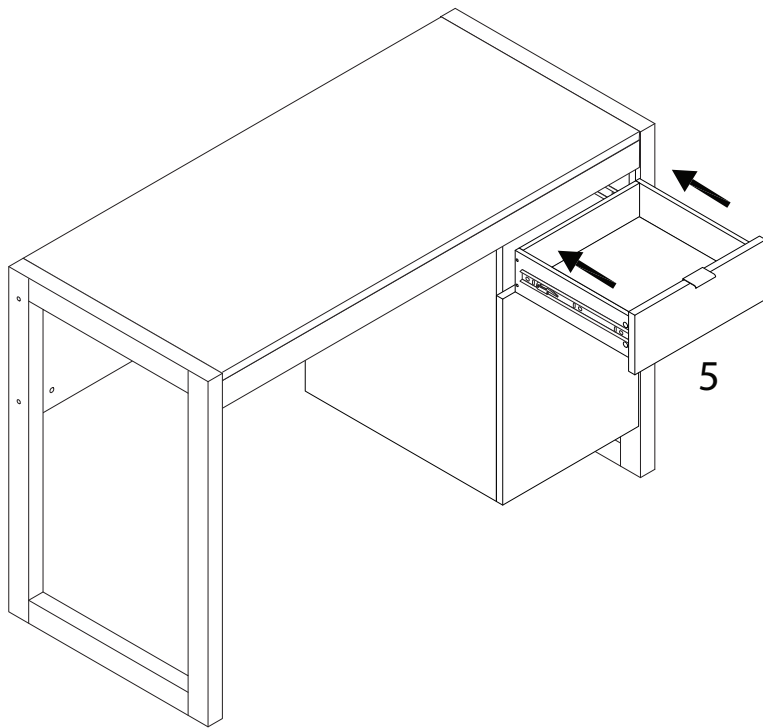
I2



x 4



33



34

