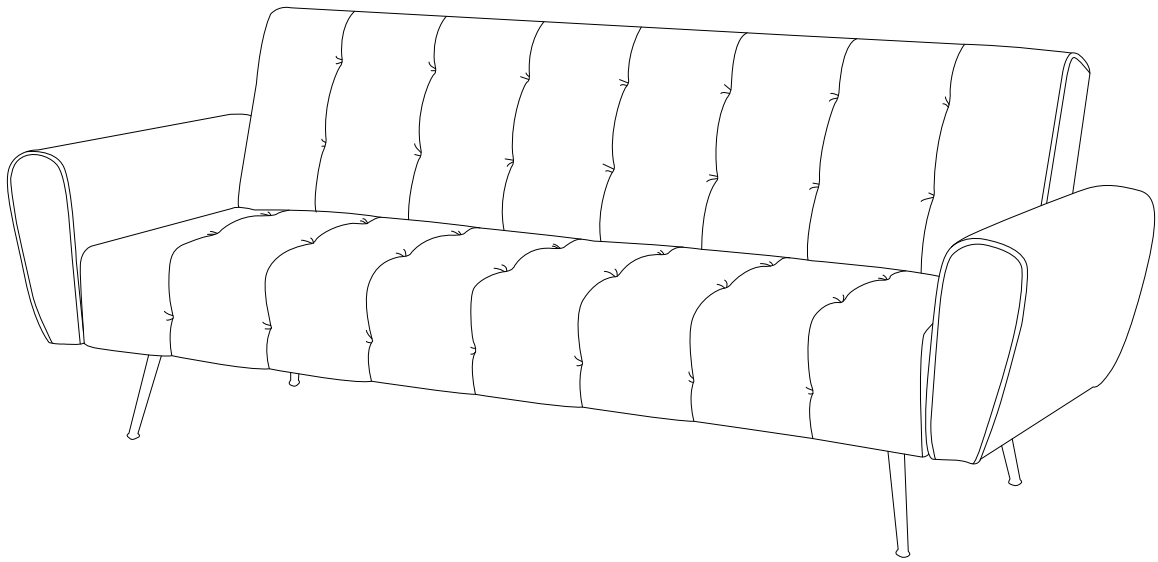
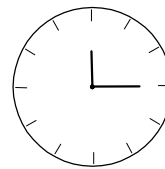
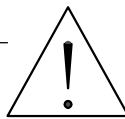
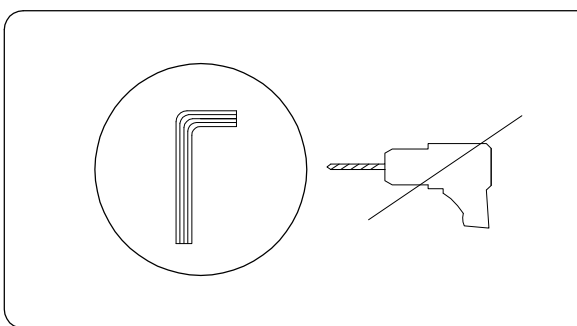
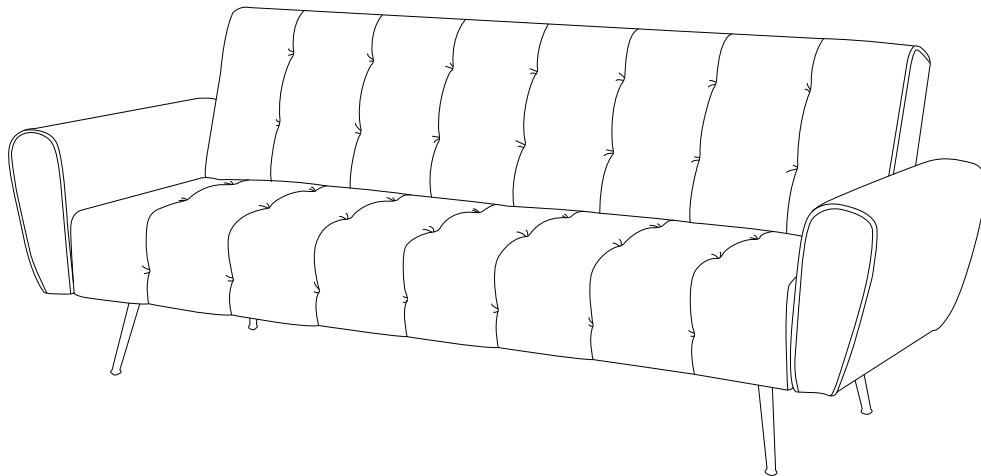
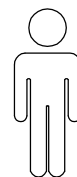
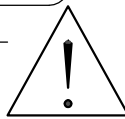
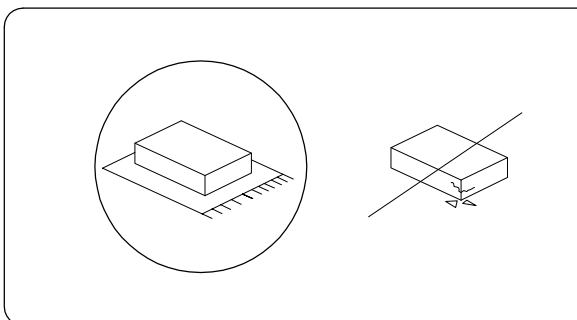


# SELNES

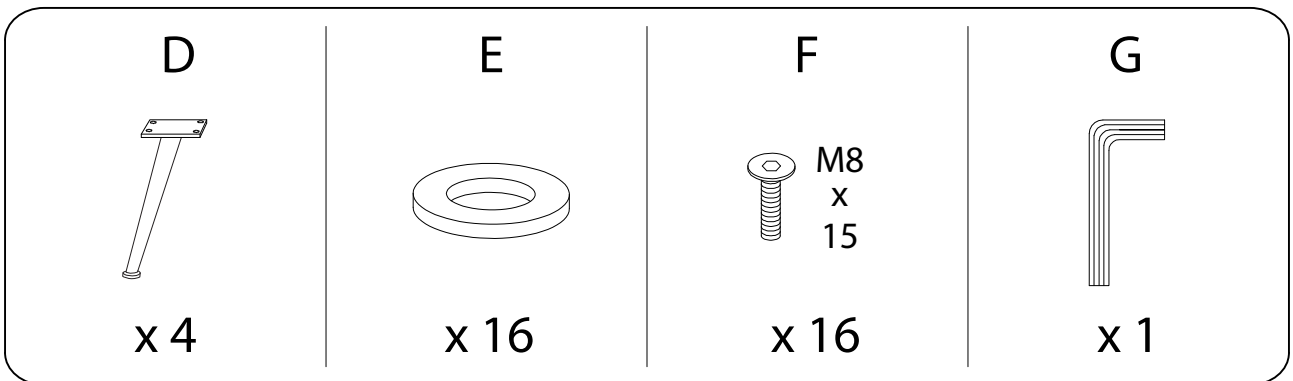
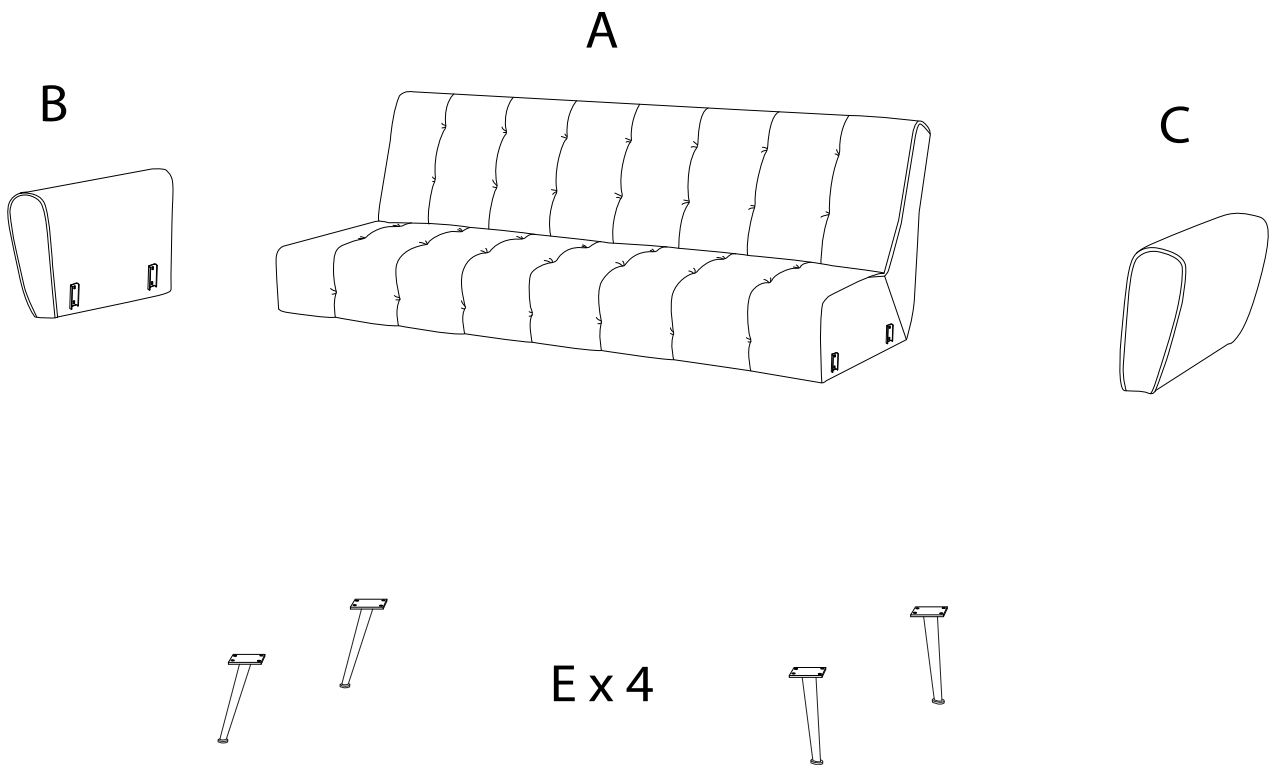
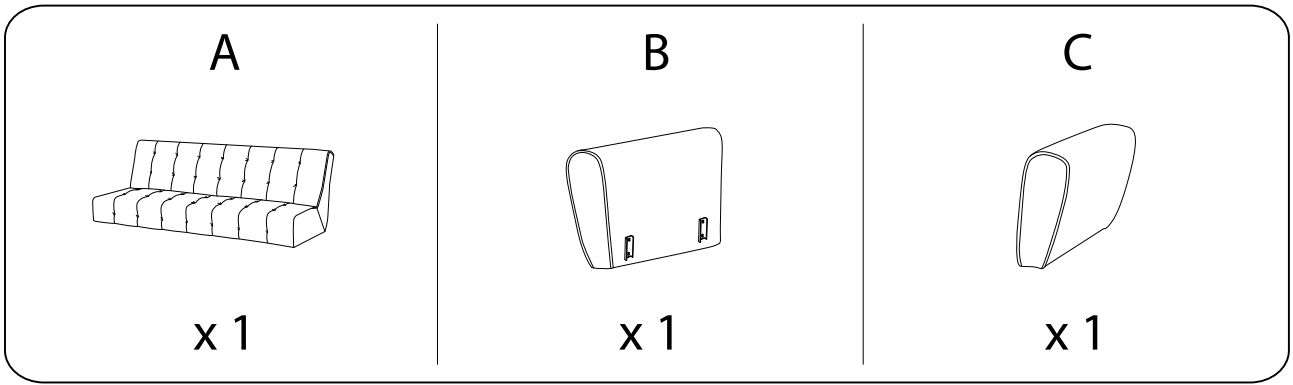




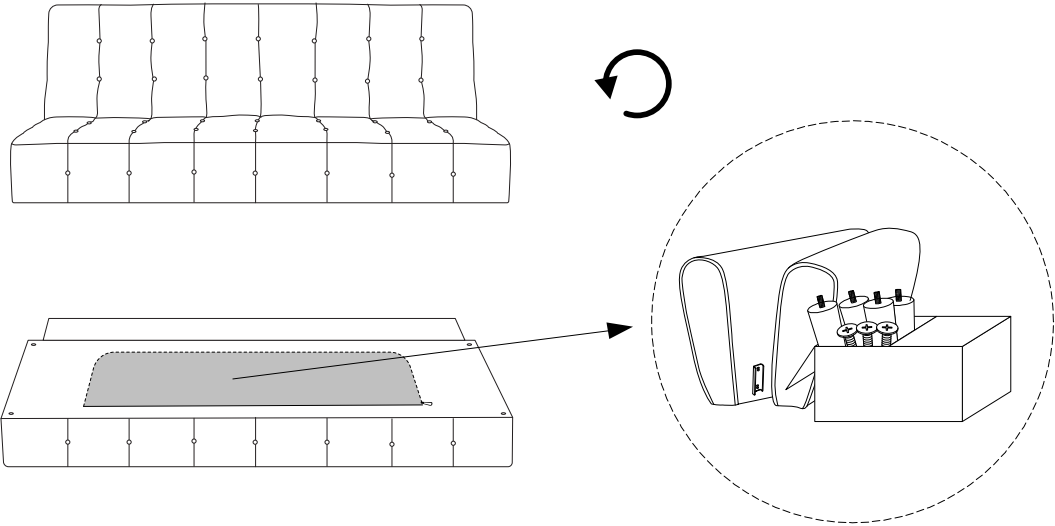
15'



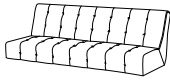

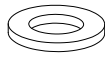

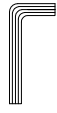
1

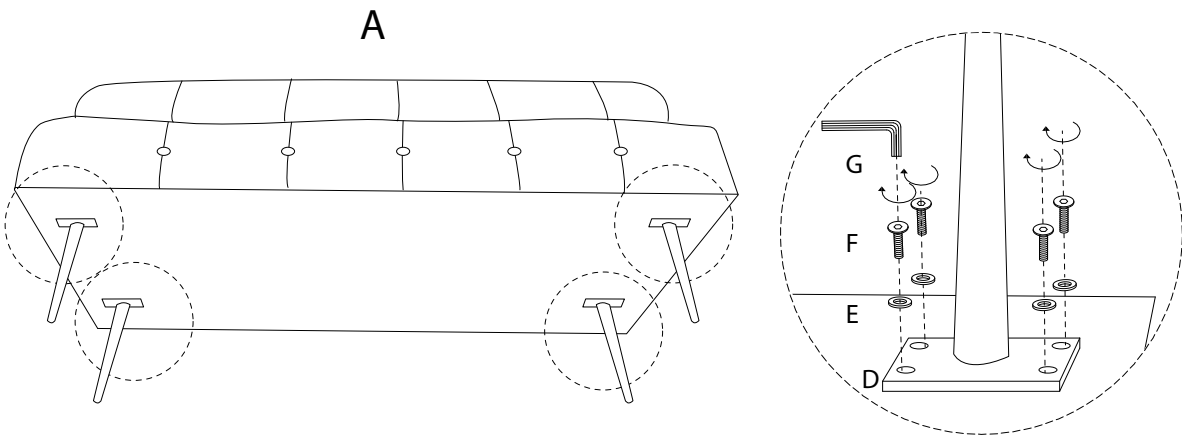


!

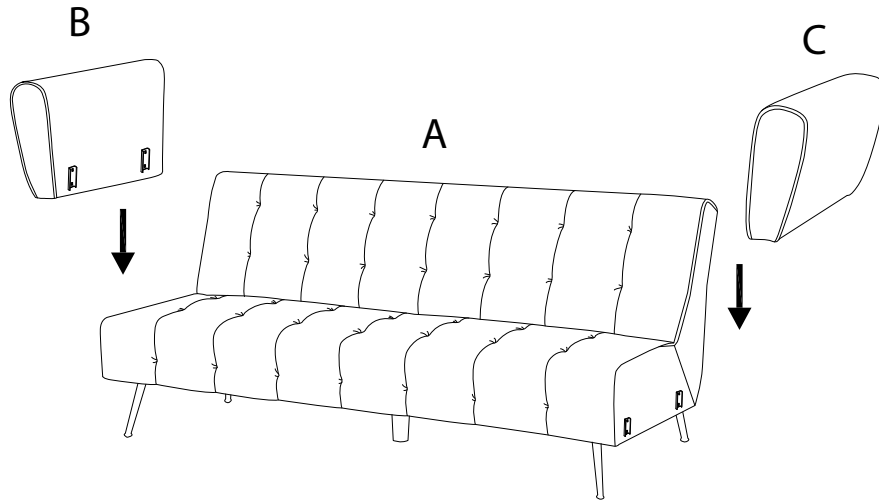
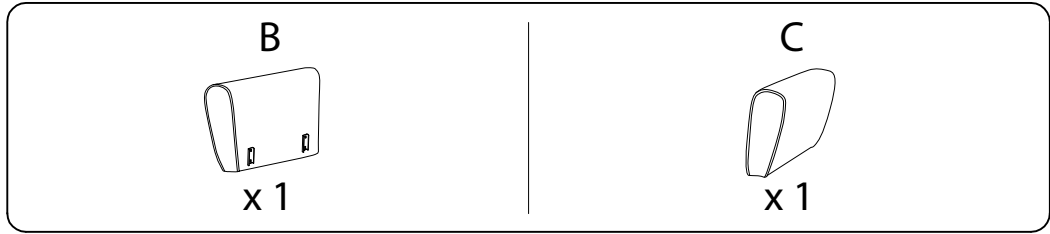


1

<b>A</b>  x 1	<b>D</b>  x 4	<b>E</b>  x 16	<b>F</b>  M8 x 15 x 16	<b>G</b>  x 1
--	--	---	--	--



2



!

