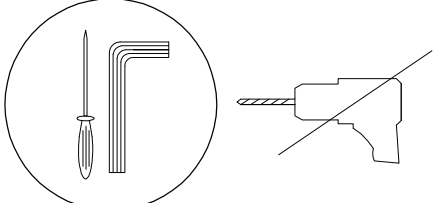

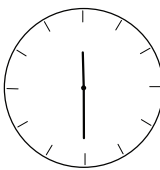
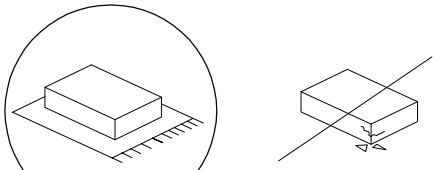
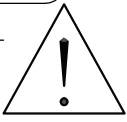

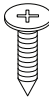
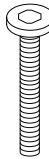
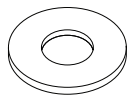
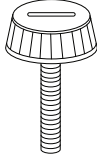

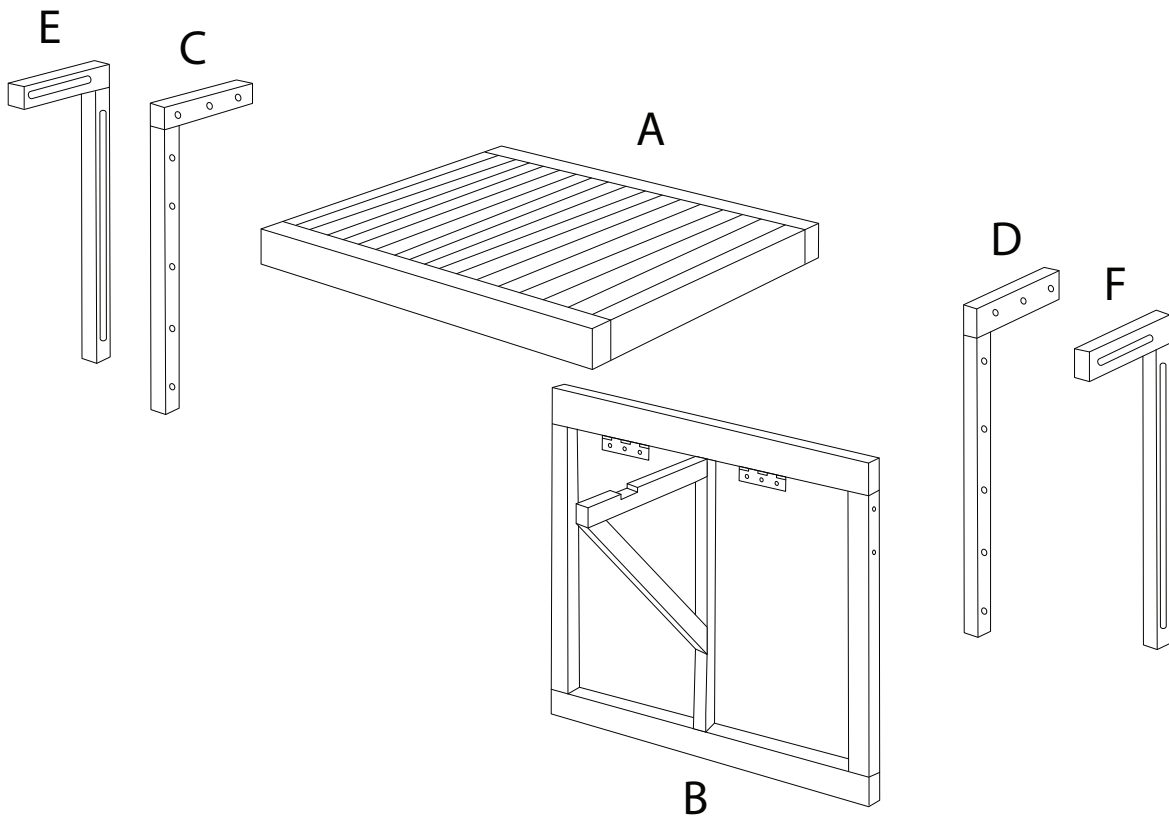
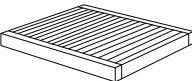
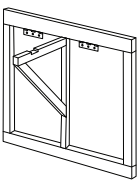



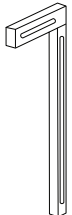


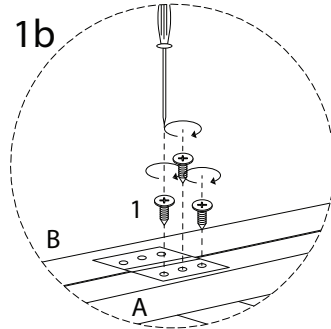
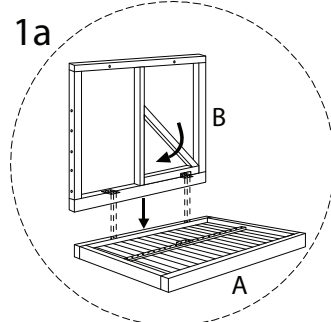
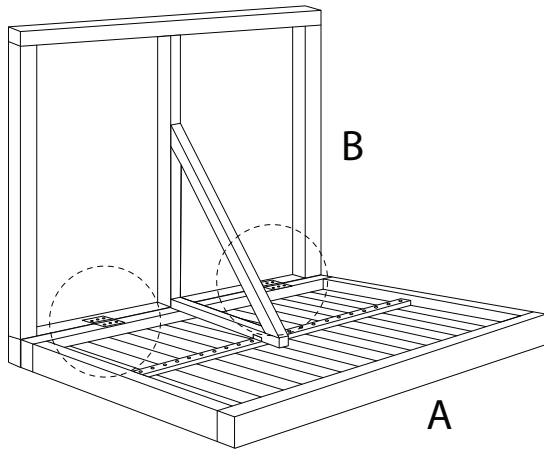
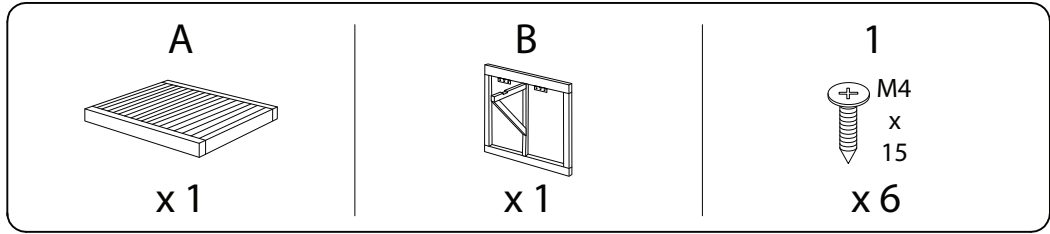
| | | |
|---|---|---|
|  |  |  |
| | | 30' |
|  |  |  |
| | | 1 |

| | | | | |
|--|--|---|---|---|
| 1 | 2 | 3 | 4 | 5 |
|  M4 x 15 |  M6 x 40 |  |  |  |
| x 6 | x 8 | x 4 | x 2 | x 1 |

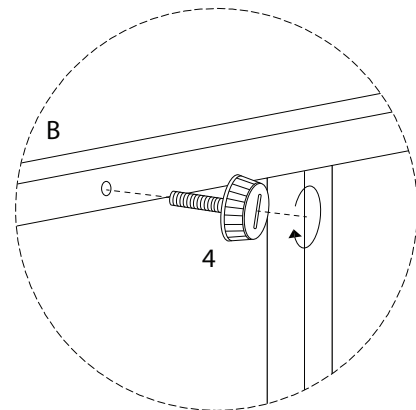
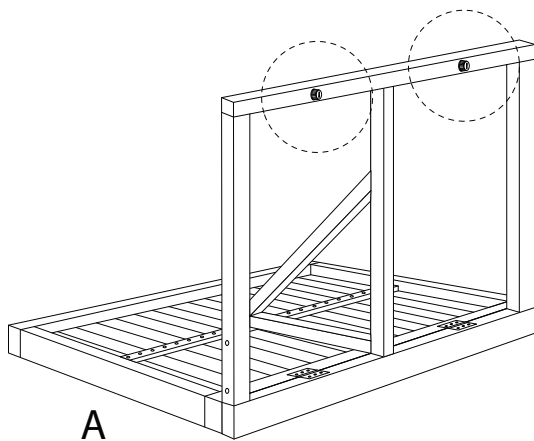
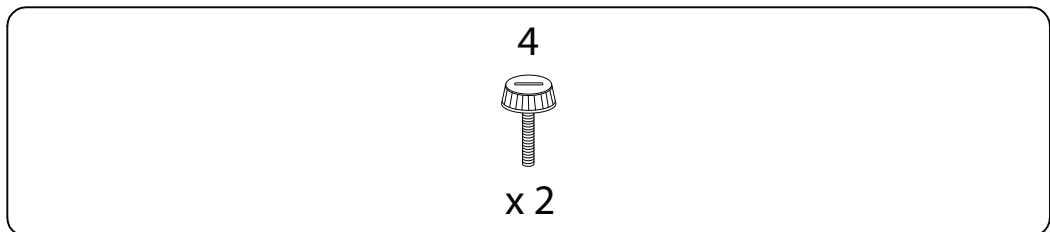


| | | | | | |
|---|---|---|---|---|---|
| A | B | C | D | E | F |
|  |  |  |  |  |  |
| x 1 | x 1 | x 1 | x 1 | x 1 | x 1 |

1



2



3

C



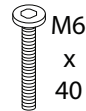
x 1

D



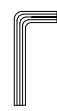
x 1

2

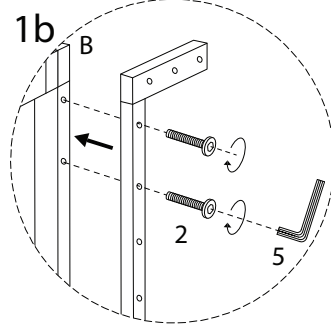
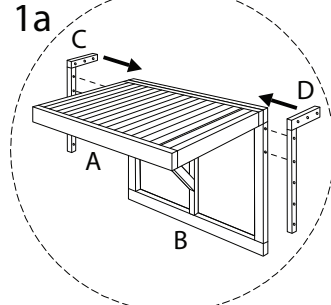
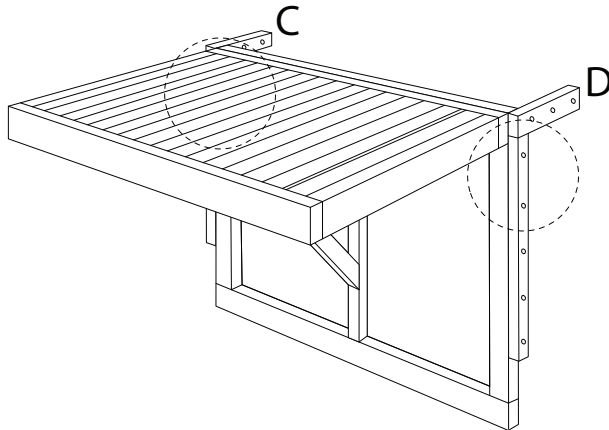


x 4

5



x 1



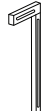
4

E



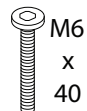
x 1

F



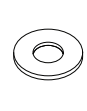
x 1

2



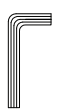
x 4

3

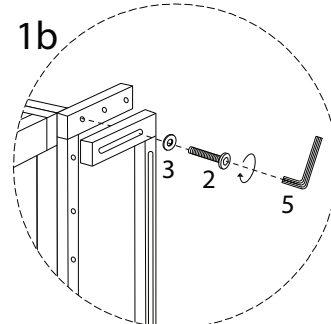
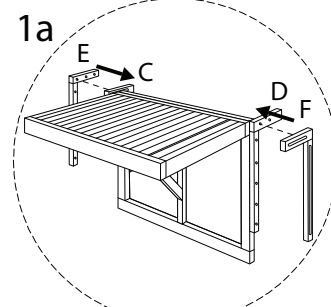
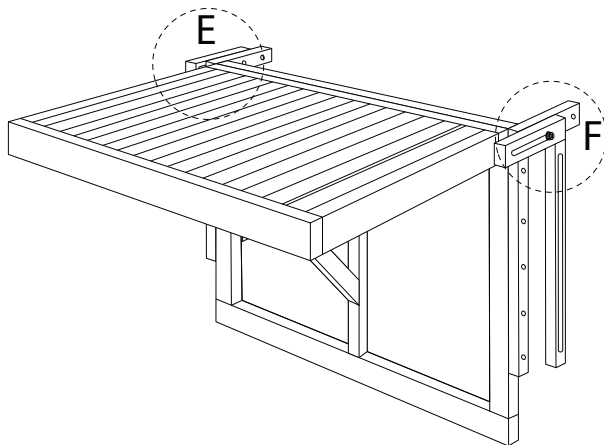


x 4

5

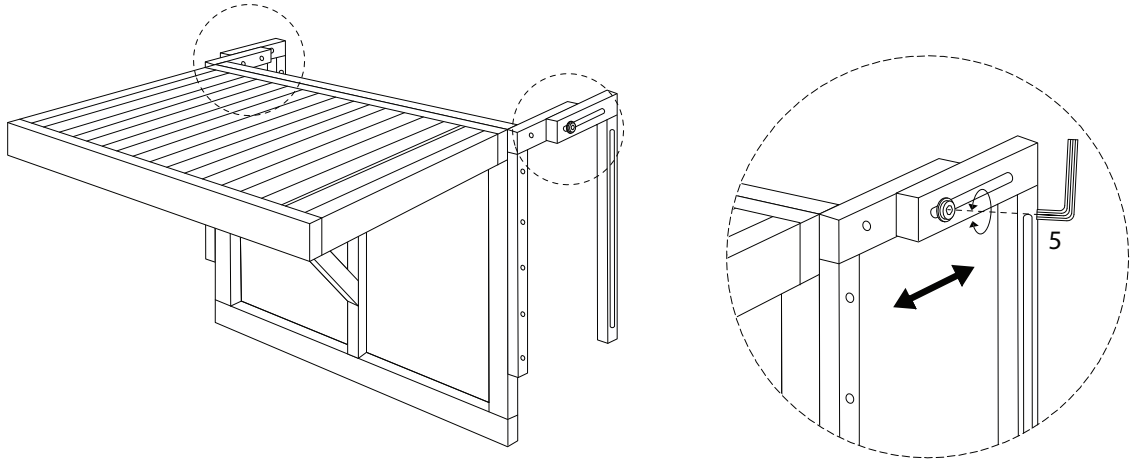


x 1



!

5
x 1



!

