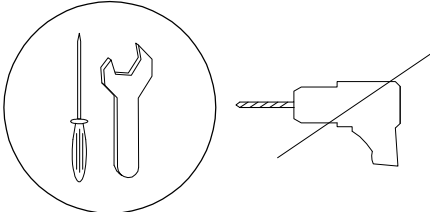
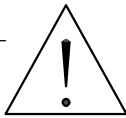
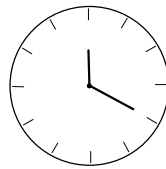
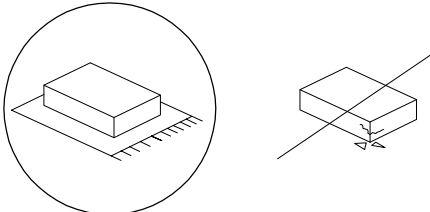
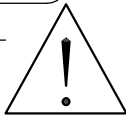
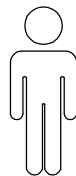
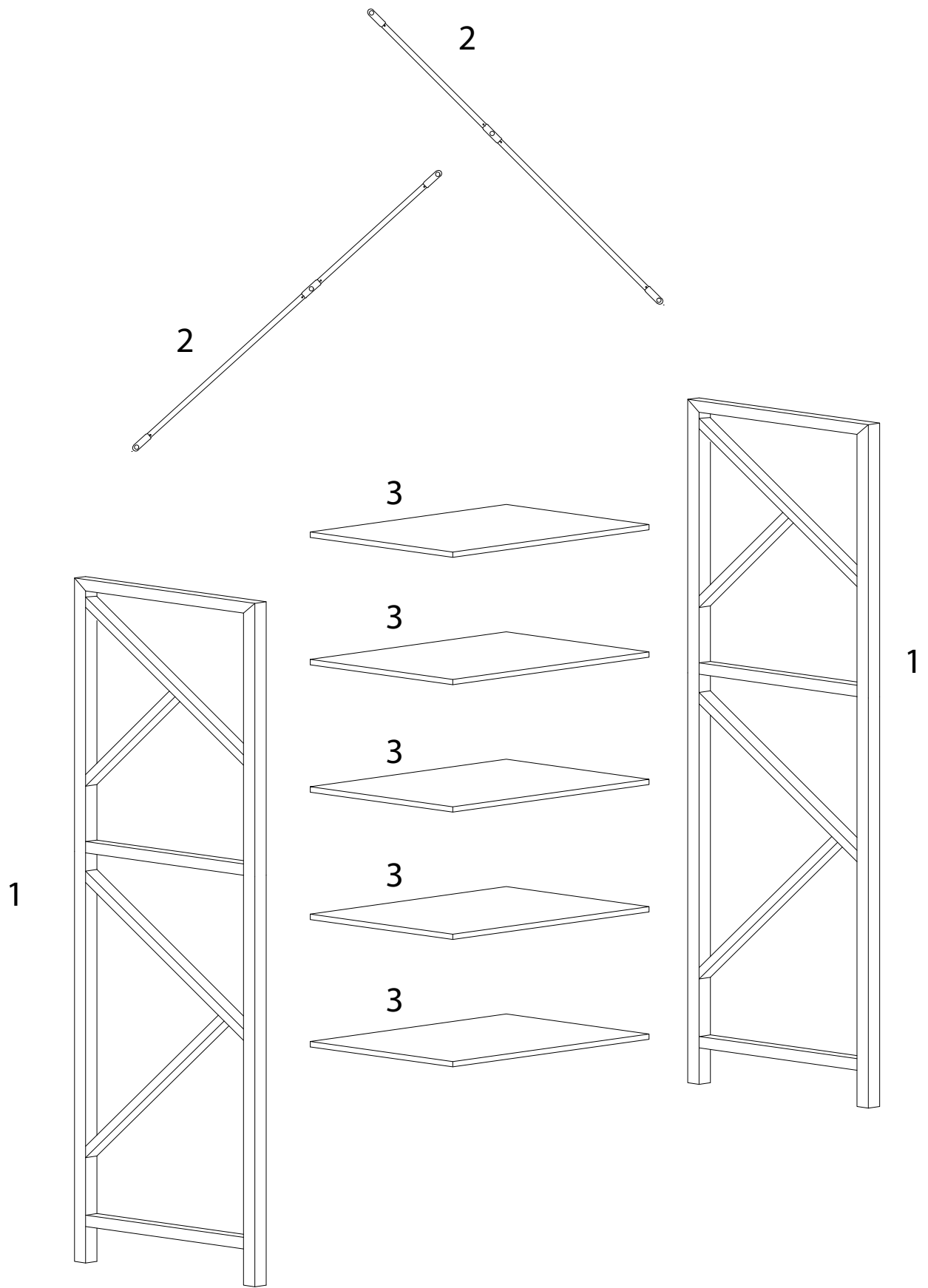
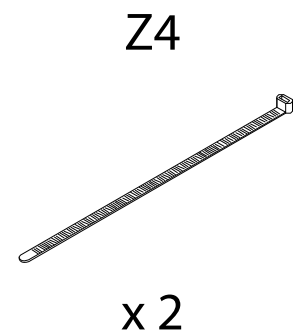
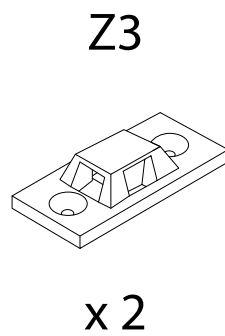
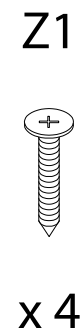
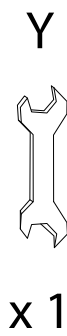
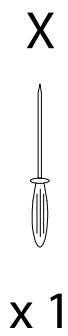
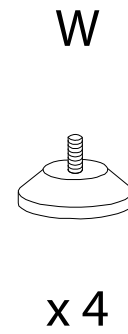
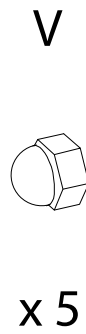
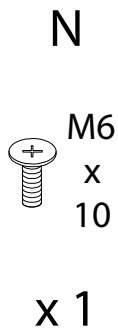
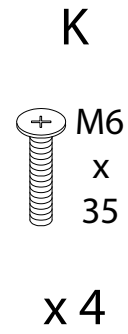
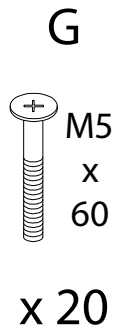
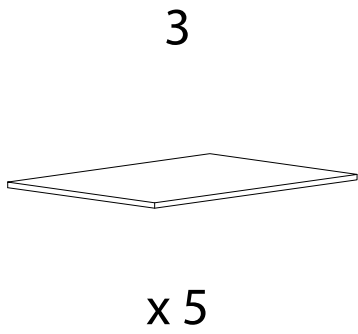
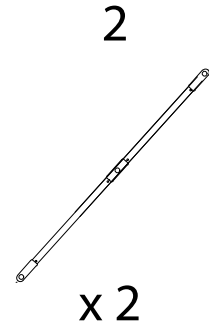
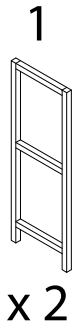
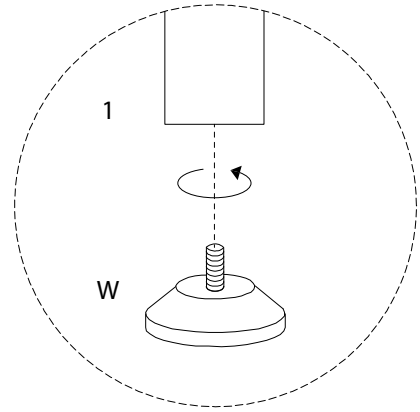
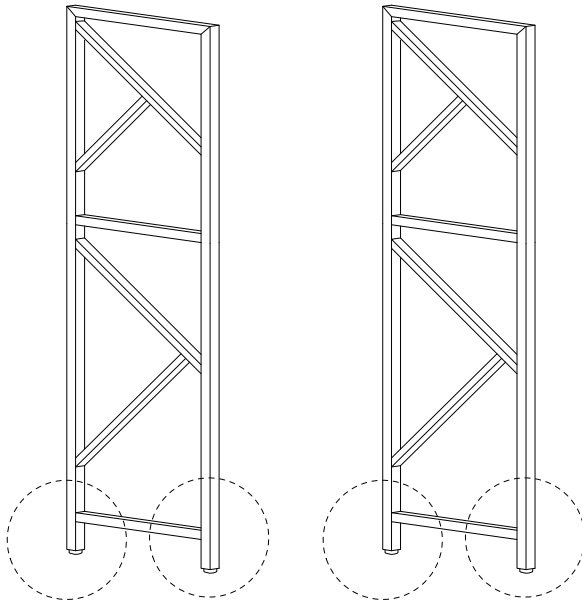
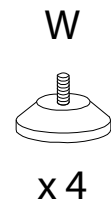
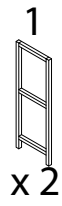


|   |   |   |
|---|---|---|
|  |  |  |
|   |   | <b>20'</b>  |
|  |  |  |
|   |   | <b>2</b>  |

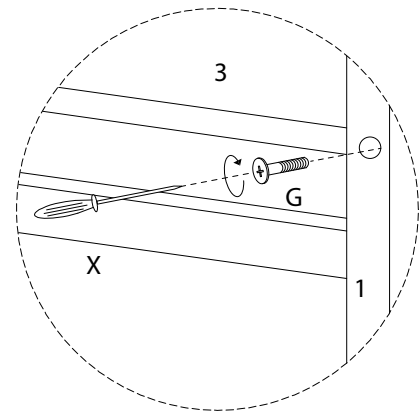
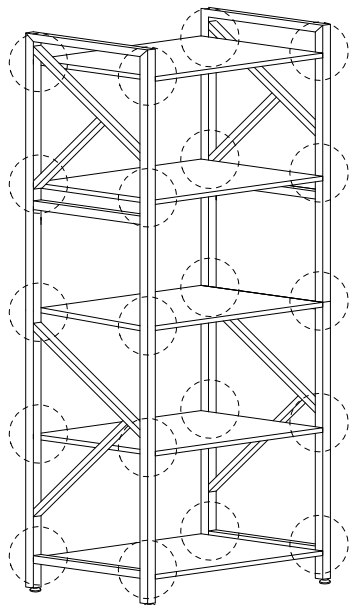
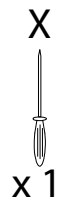
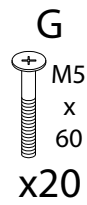
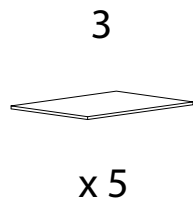






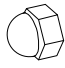


1

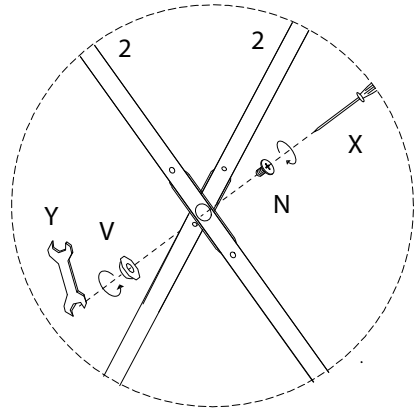
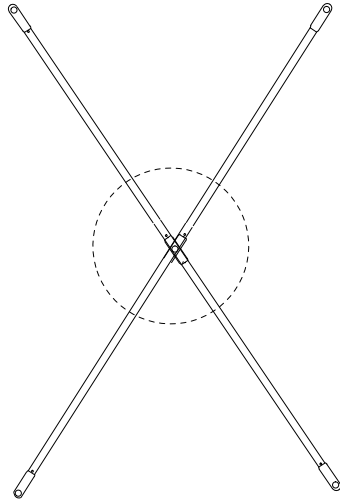


2


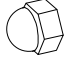

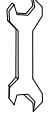


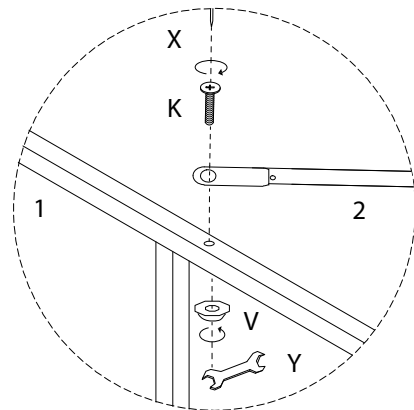
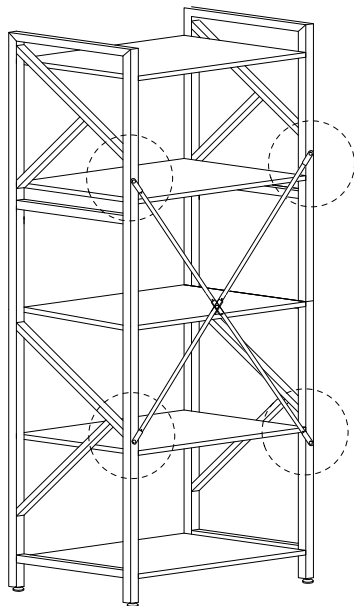
3

|  |  |  |  |  |
|--|--|--|--|--|
| <b>2</b><br><br>x 2 | <b>N</b><br><br>M6<br>x 10<br>x 1 | <b>V</b><br><br>x 1 | <b>X</b><br><br>x 1 | <b>Y</b><br><br>x 1 |
|--|--|--|--|--|

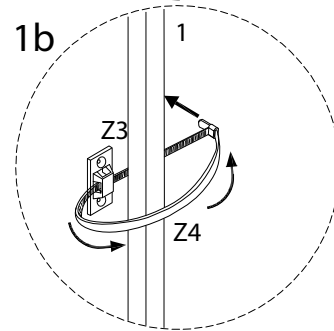
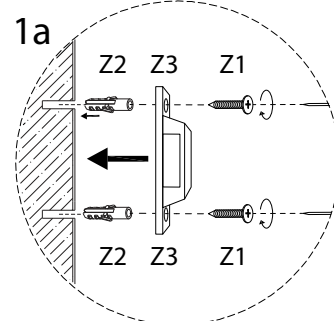
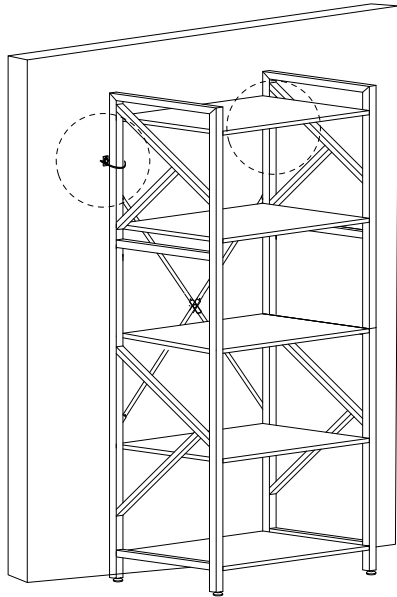
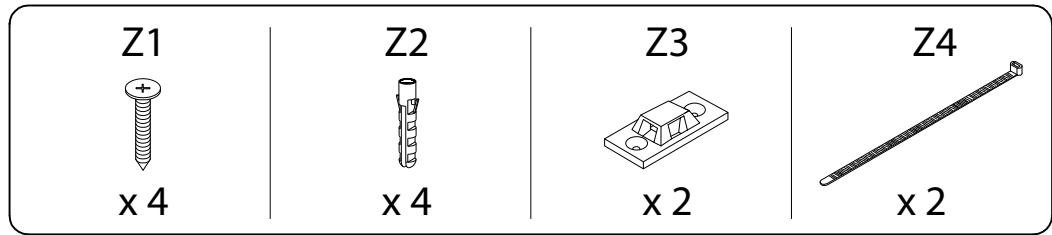


4

|  |  |  |  |
|--|--|--|--|
| <b>K</b><br><br>M6<br>x 35<br>x 4 | <b>V</b><br><br>x 4 | <b>X</b><br><br>x 1 | <b>Y</b><br><br>x 1 |
|--|--|--|--|



5



!

