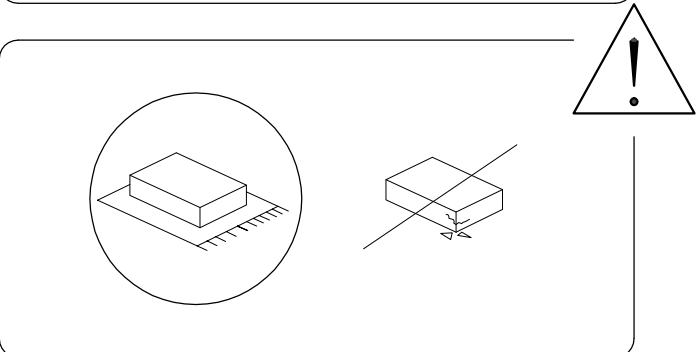
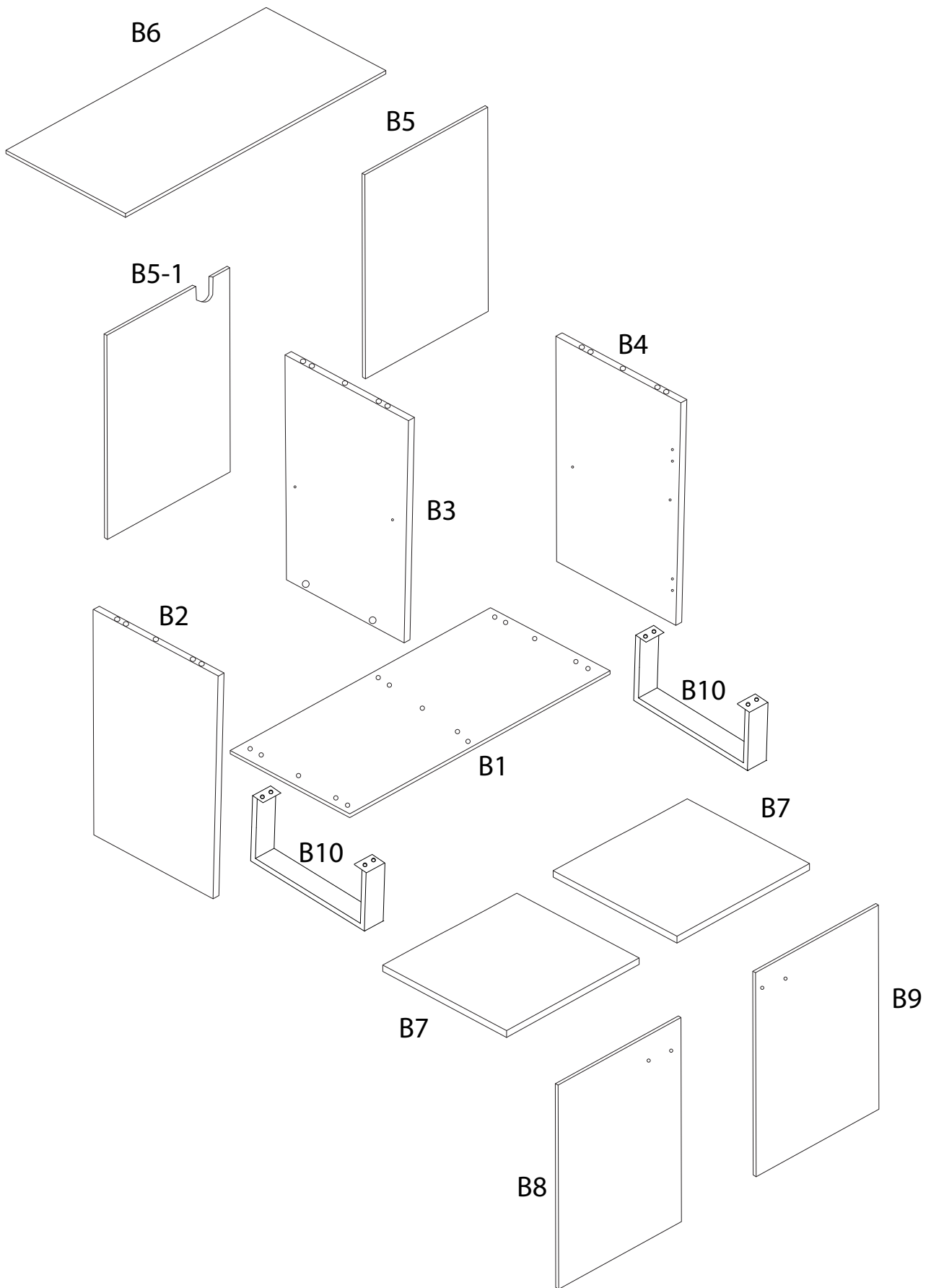


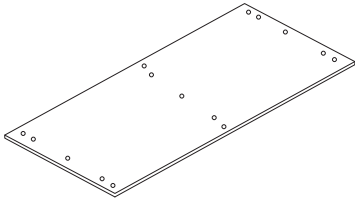
60'



1



**B1**



**x 1**

**B2**



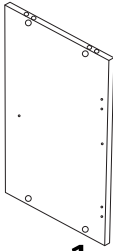
**x 1**

**B3**



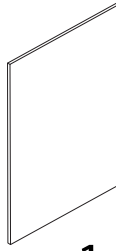
**x 1**

**B4**



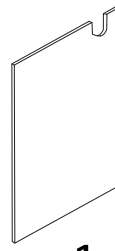
**x 1**

**B5**



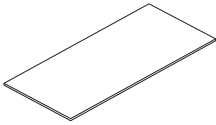
**x 1**

**B5-1**



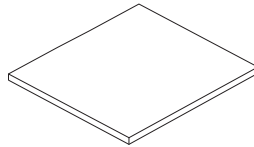
**x 1**

**B6**



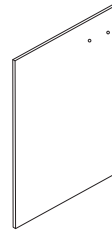
**x 1**

**B7**



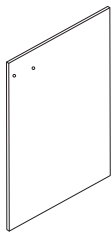
**x 2**

**B8**



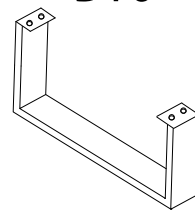
**x 1**

**B9**



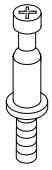
**x 1**

**B10**



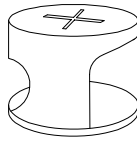
**x 2**

A



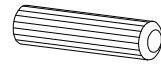
x 6

B



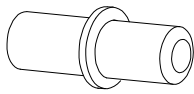
x 6

C



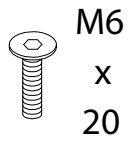
x 12

D



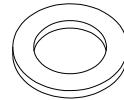
x 8

E



x 9

F



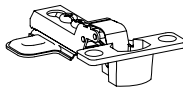
x 9

G



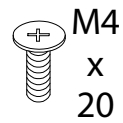
x 1

H



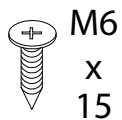
x 4

I



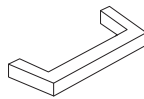
x 4

J



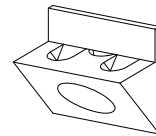
x 32

K



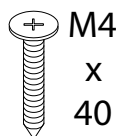
x 2

L



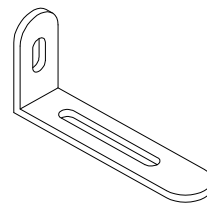
x 8

M



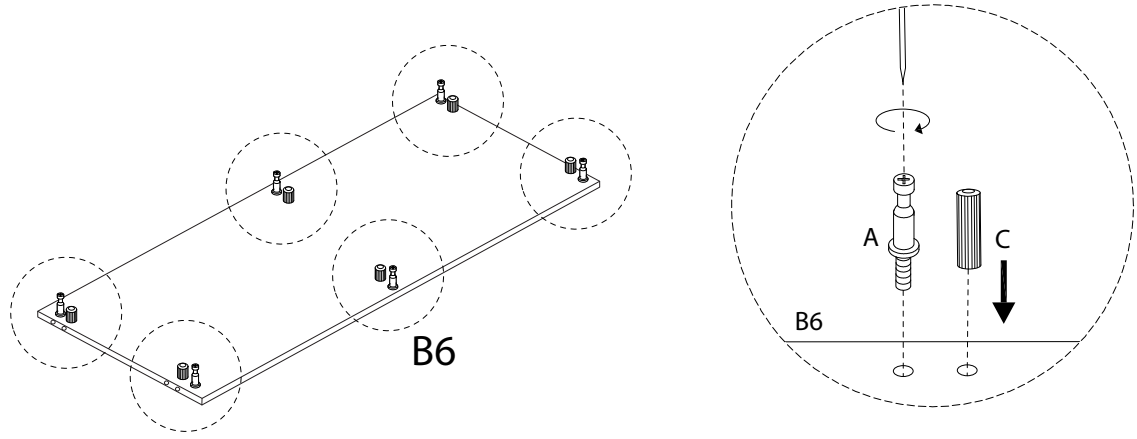
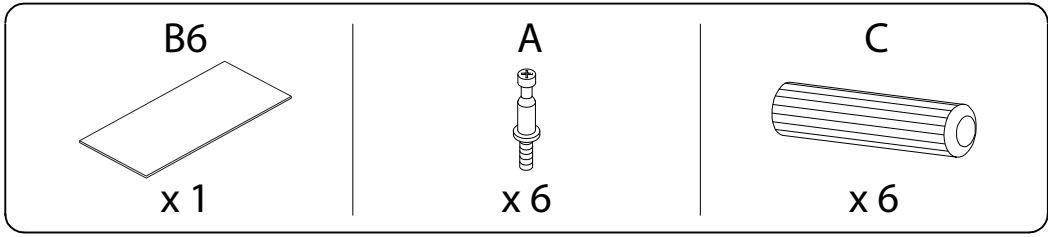
x 9

N

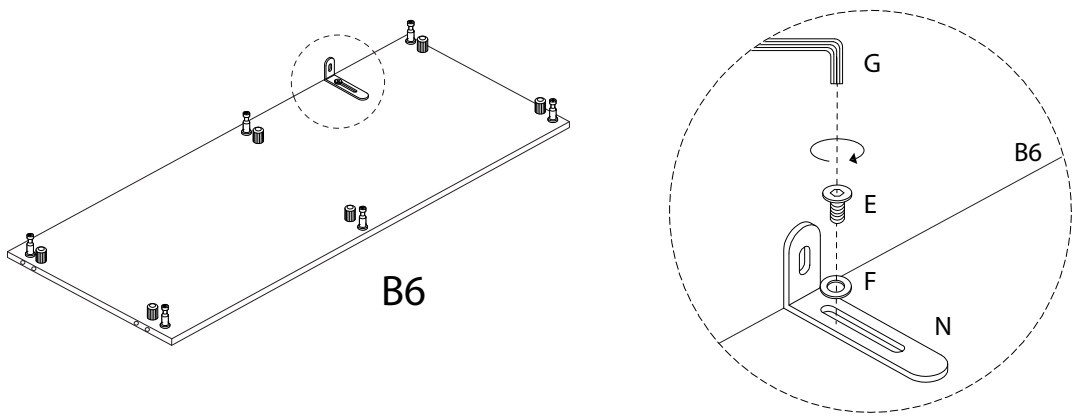
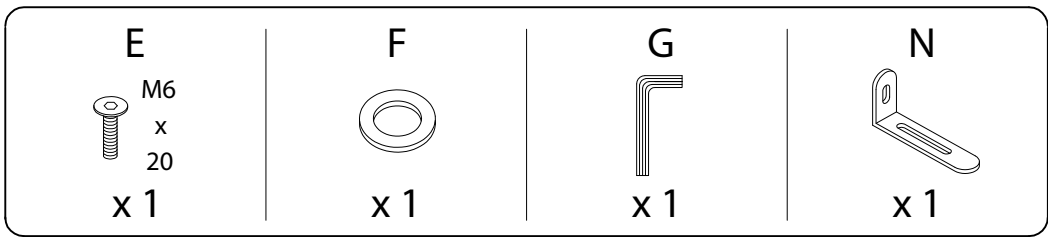


x 1

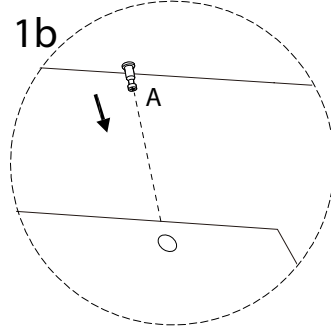
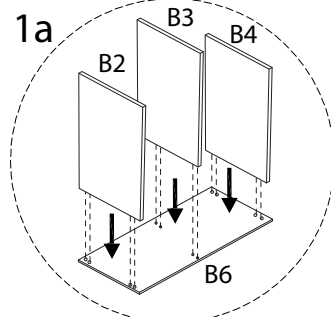
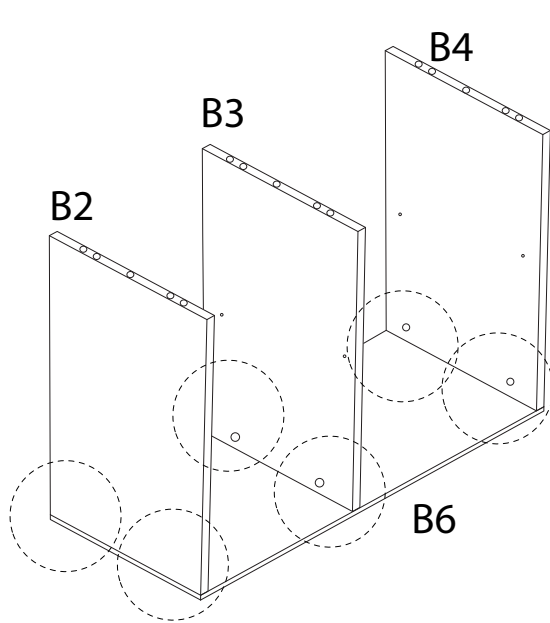
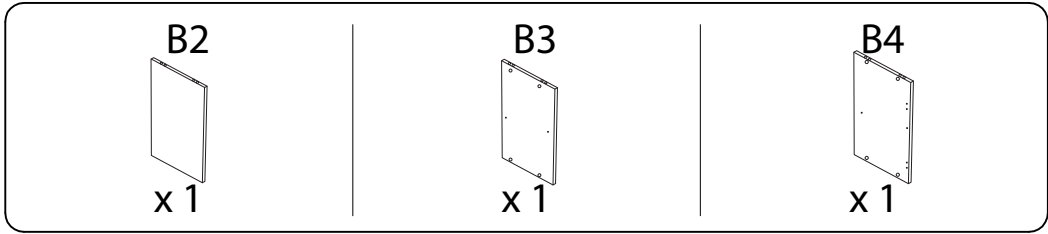
1



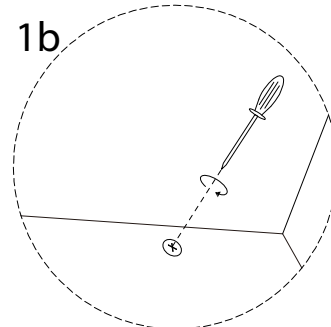
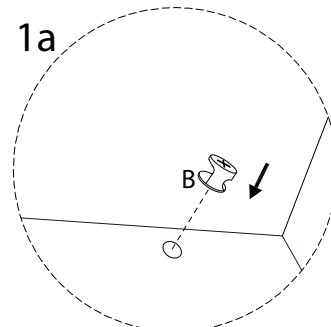
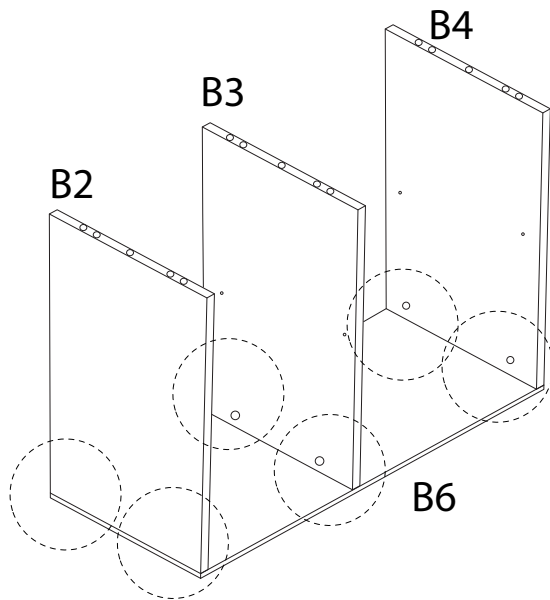
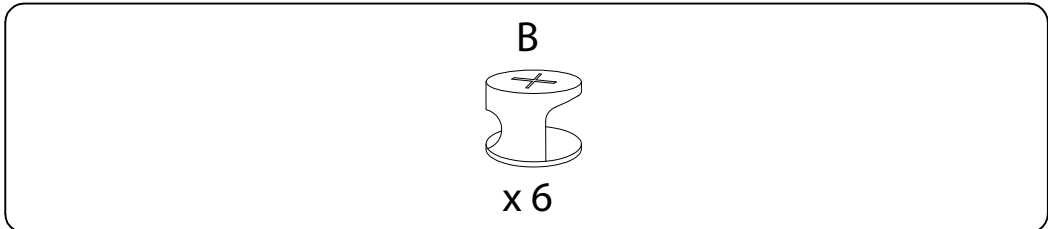
2



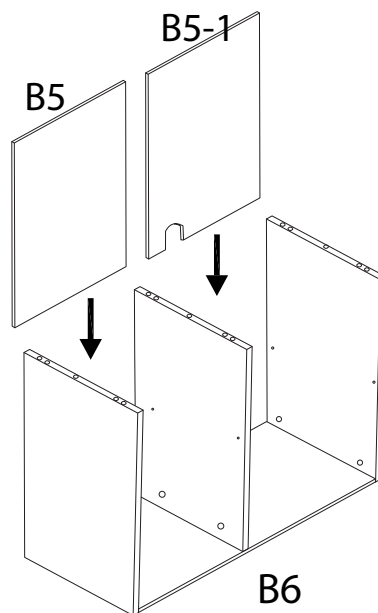
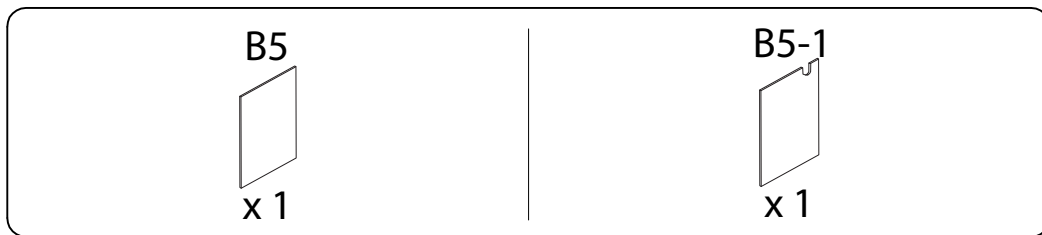
3



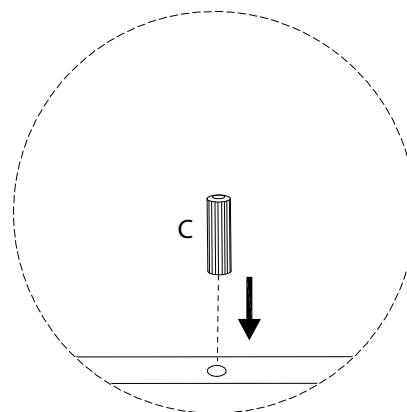
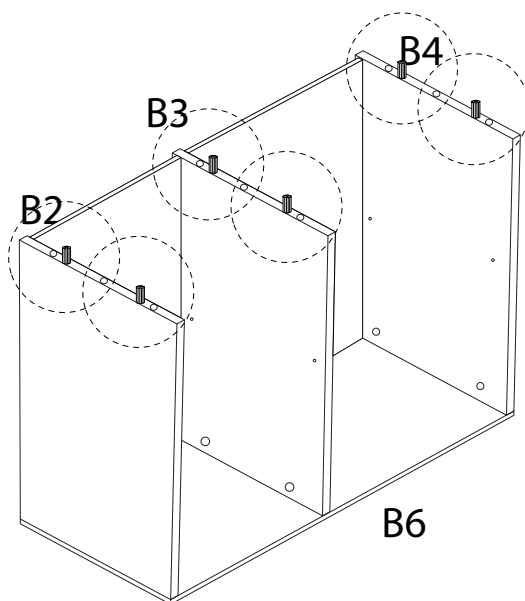
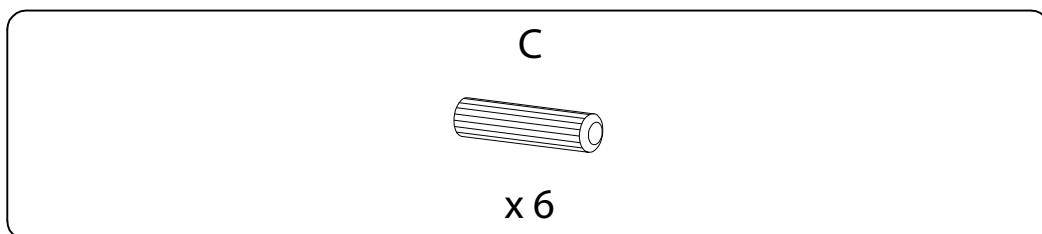
4



5

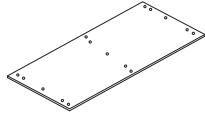


6



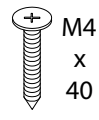
7

B1

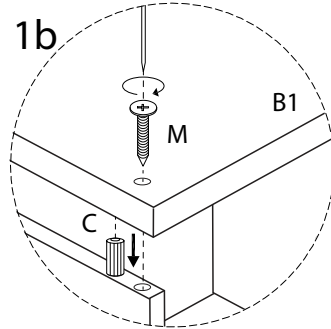
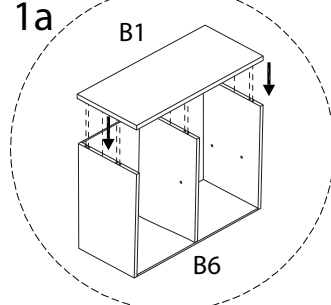
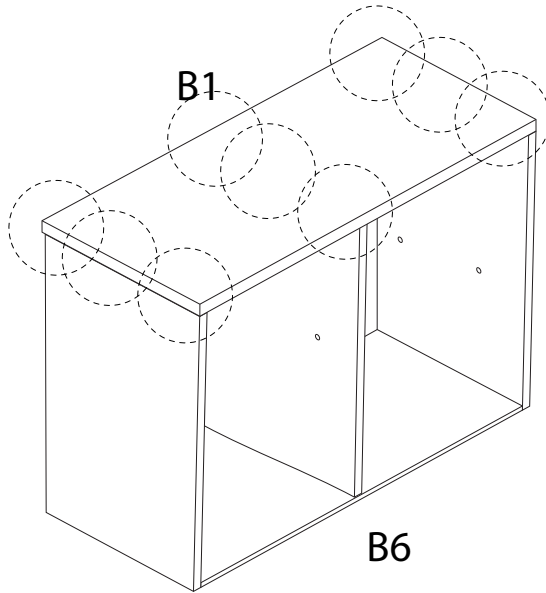


x 1

M

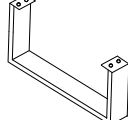


x 9



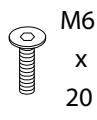
8

B10



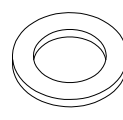
x 2

E



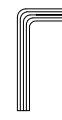
x 8

F

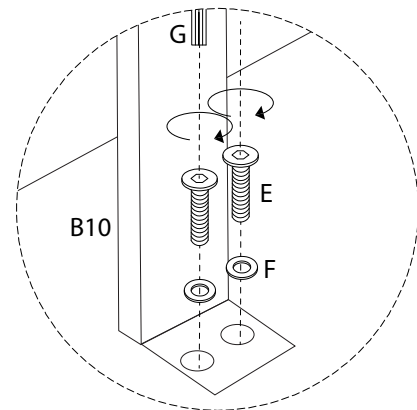
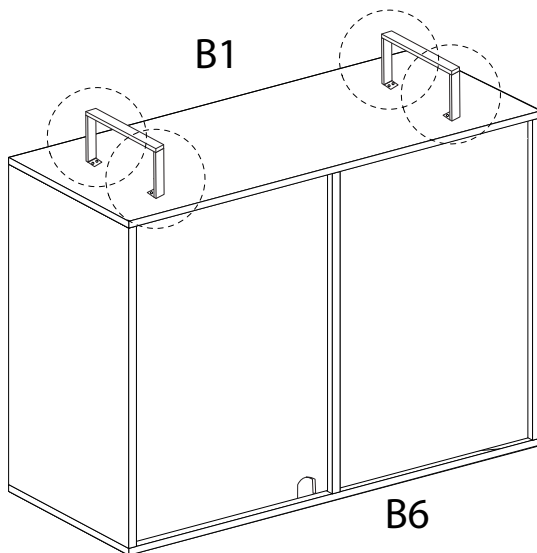


x 8

G



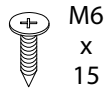
x 1





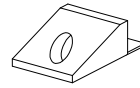
9

J

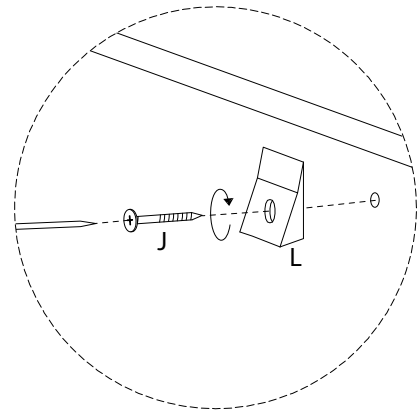
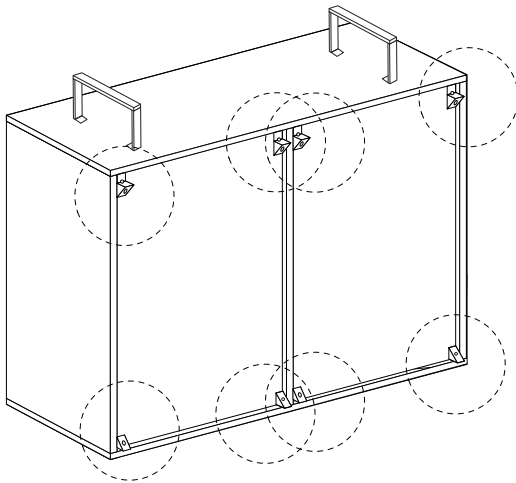


x 8

L

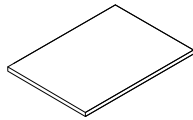


x 8



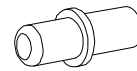
10

B7

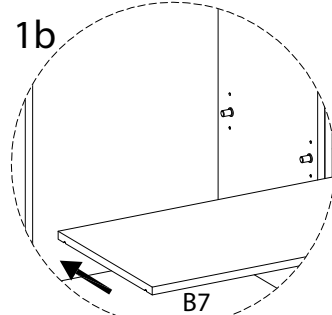
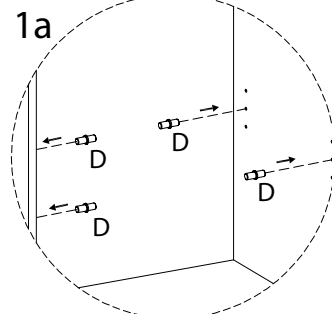
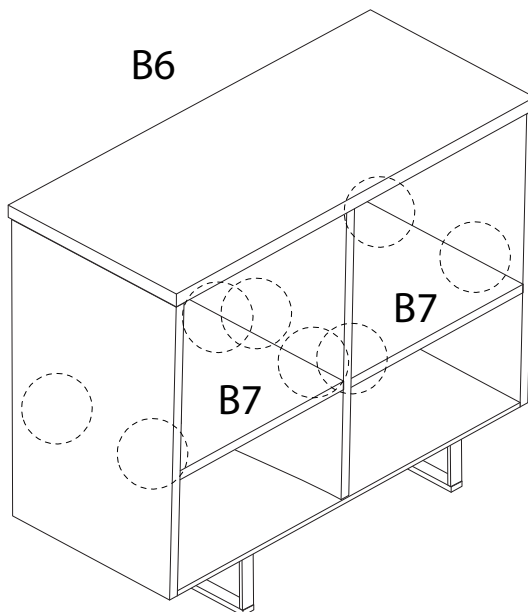


x 2

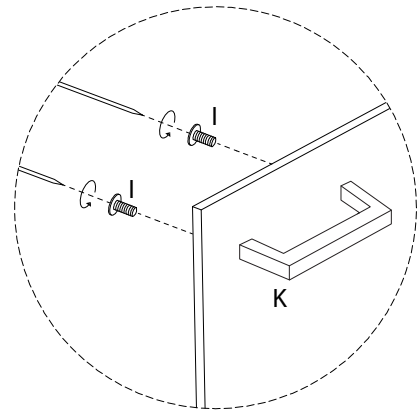
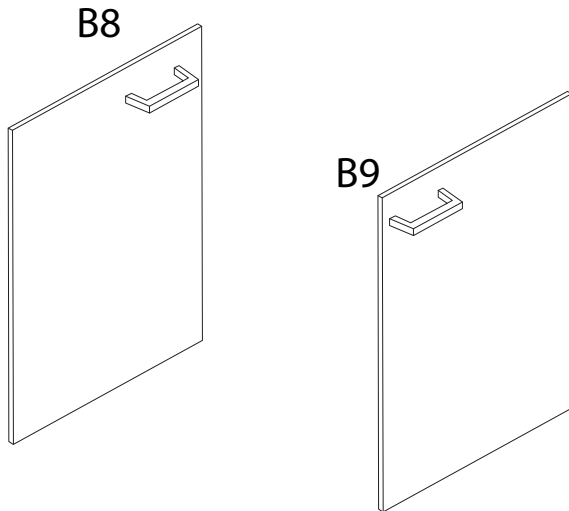
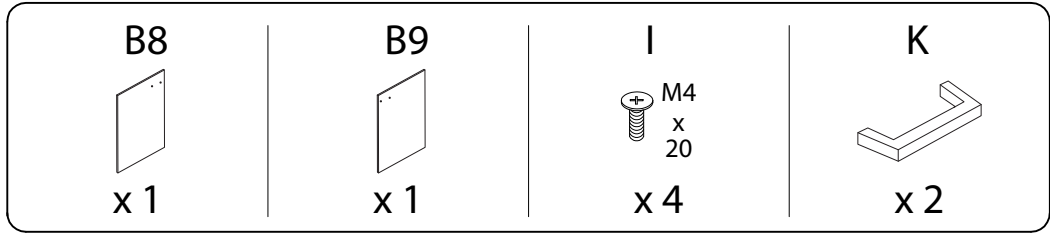
D



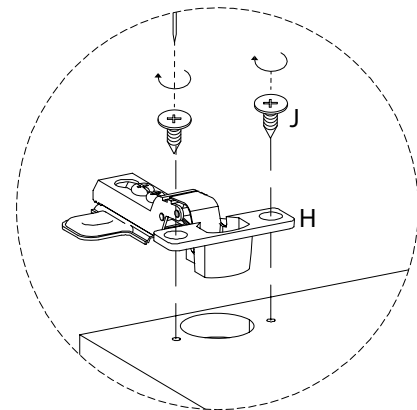
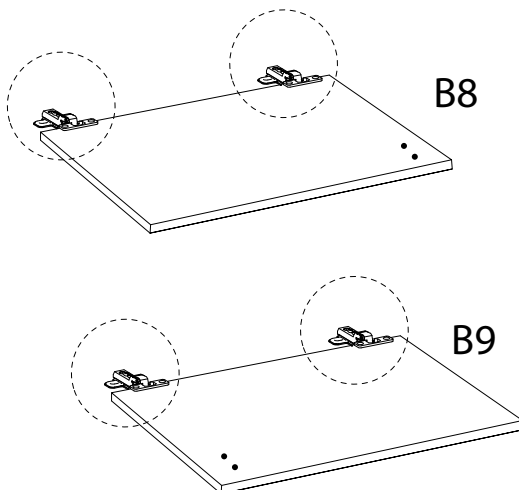
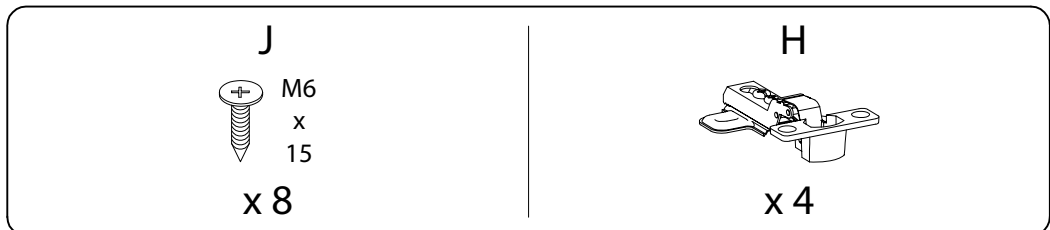
x 8



11

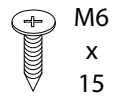


12

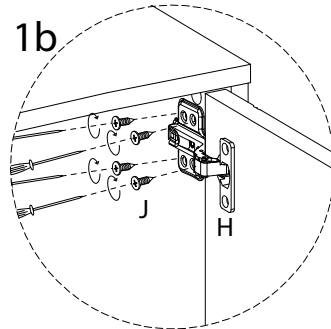
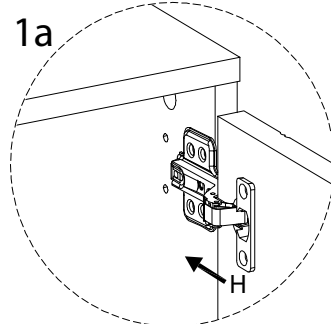
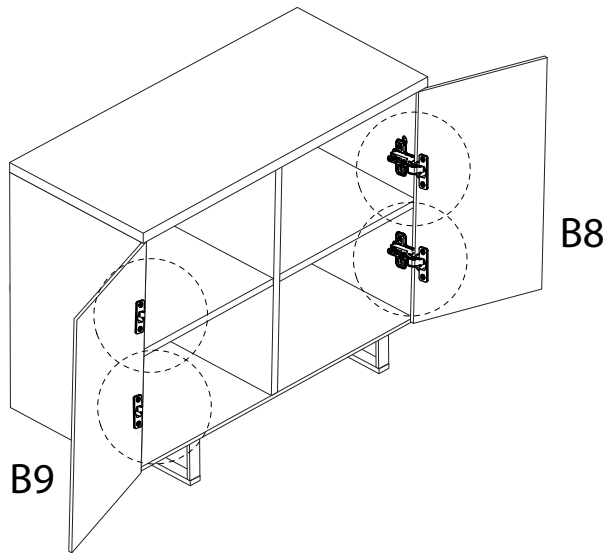


13

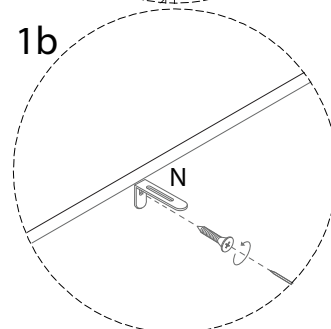
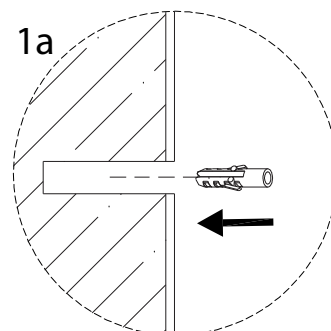
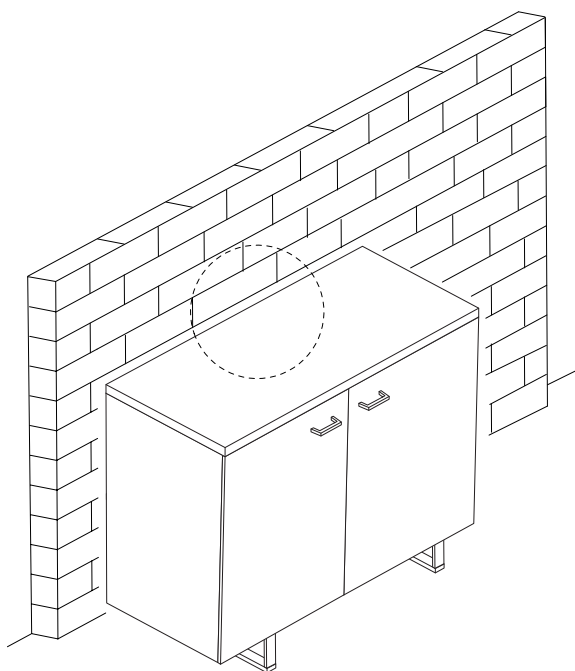
J



x 8



14



!

