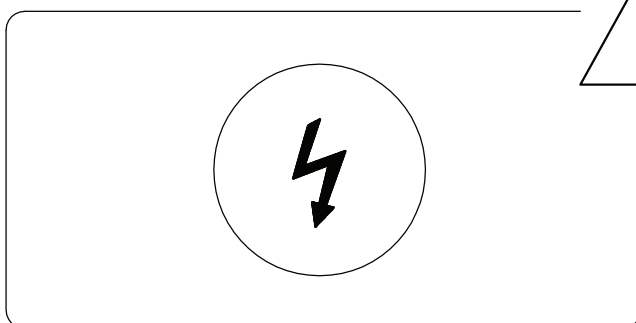

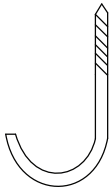
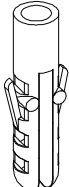
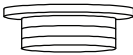
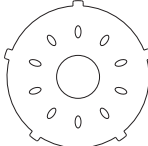
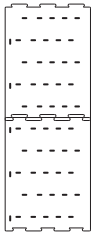


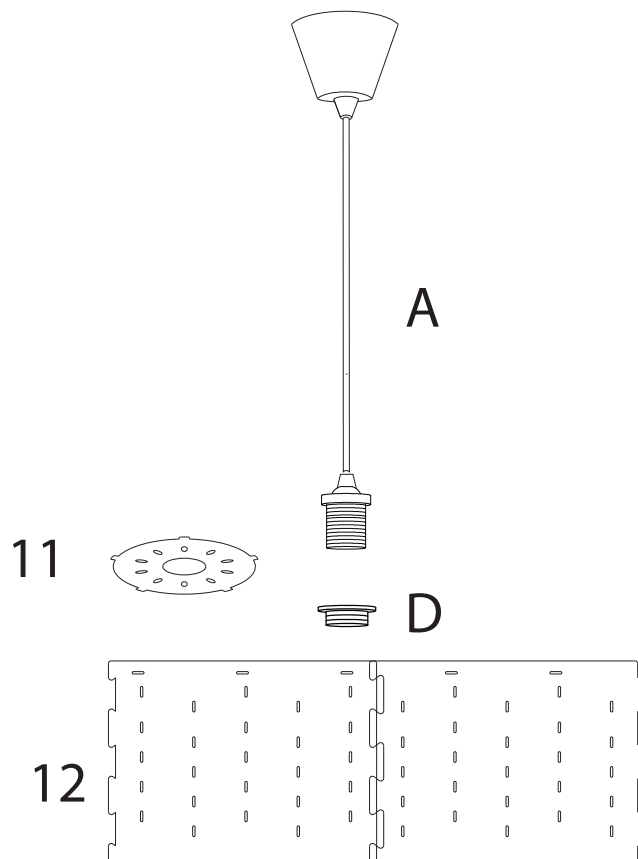
15'

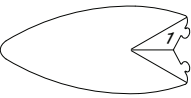
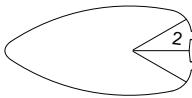

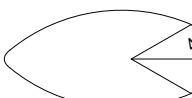

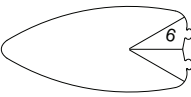
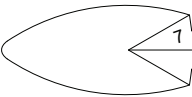
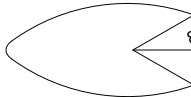
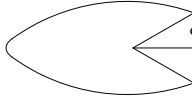



1

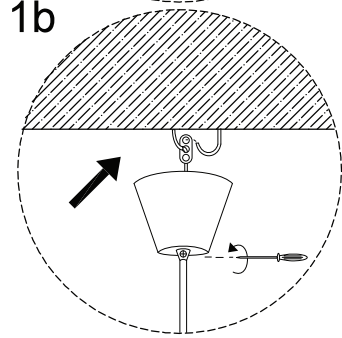
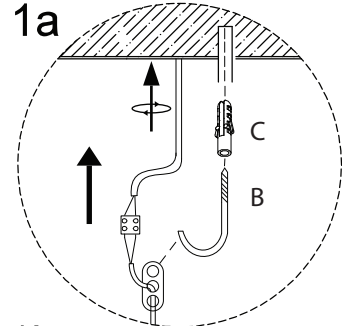
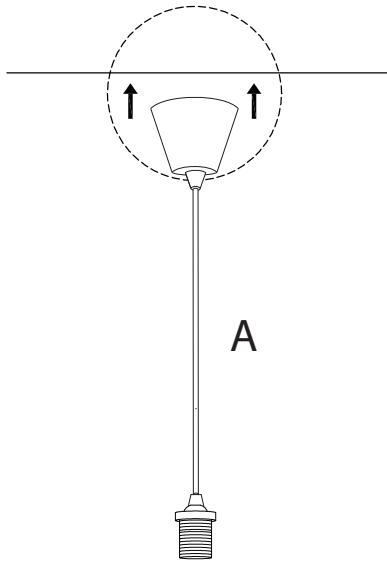
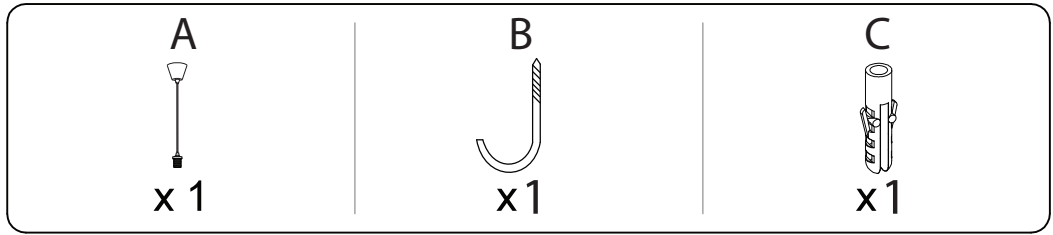
1/4

<b>A</b>	<b>B</b>	<b>C</b>	<b>D</b>	<b>11</b>	<b>12</b>
					
<b>x 1</b>	<b>x 1</b>	<b>x 1</b>	<b>x 1</b>	<b>x 1</b>	<b>x 1</b>

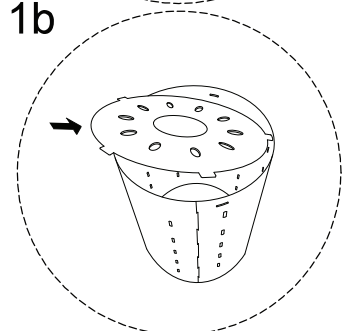
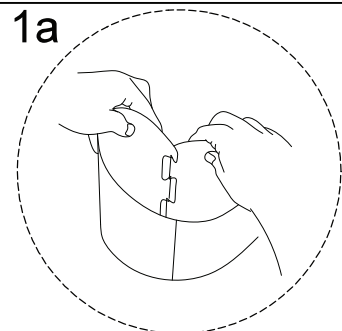
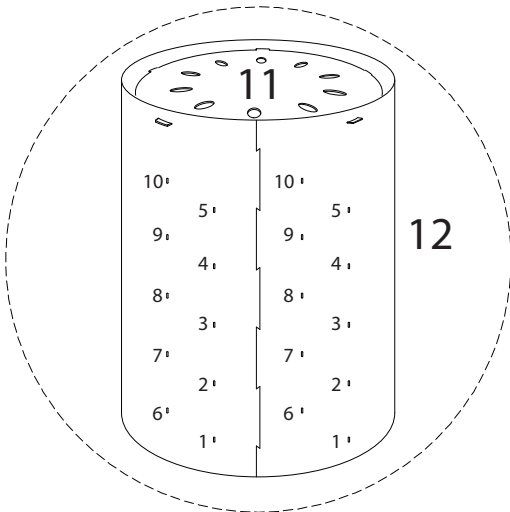
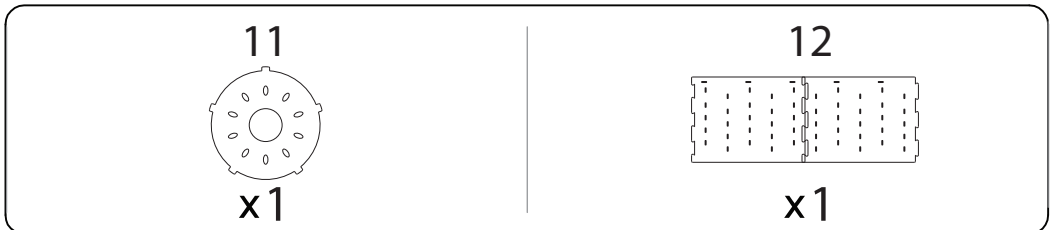


<b>1</b>	<b>2</b>	<b>3</b>	<b>4</b>	<b>5</b>
				
<b>x 5</b>	<b>x 5</b>	<b>x 5</b>	<b>x 5</b>	<b>x 5</b>
<b>6</b>	<b>7</b>	<b>8</b>	<b>9</b>	<b>10</b>
				
<b>x 5</b>	<b>x 5</b>	<b>x 5</b>	<b>x 5</b>	<b>x 5</b>

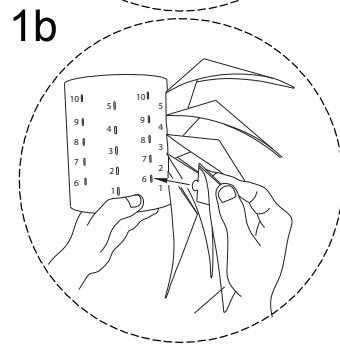
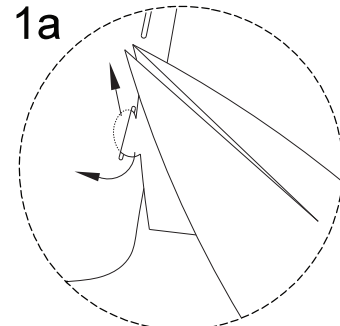
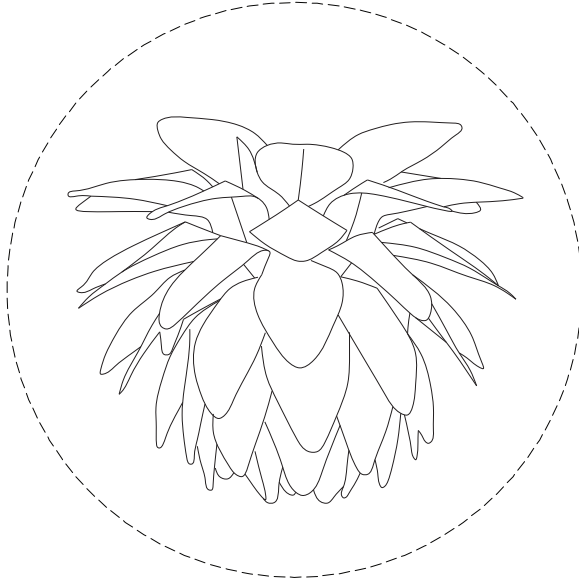
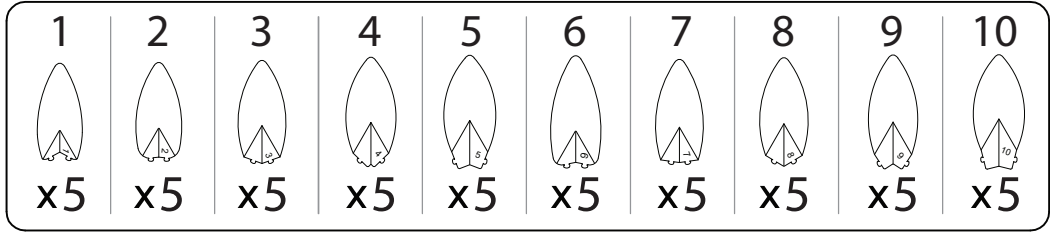
1



2



3



4

