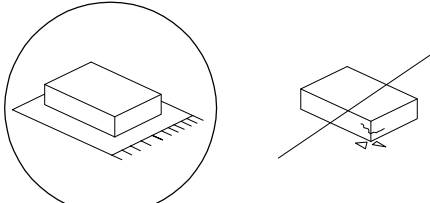

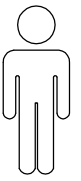
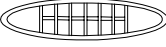
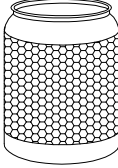

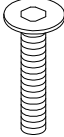
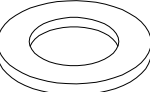

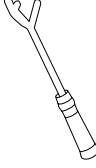
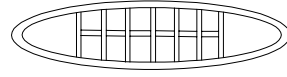
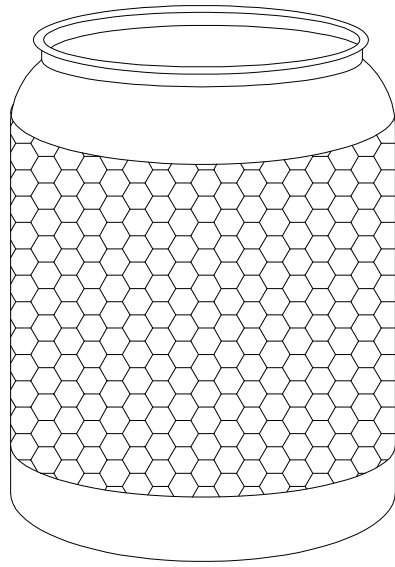

		<b>30'</b>
		
		<b>1</b>

<b>A</b>	<b>B</b>	<b>C</b>	<b>T</b>	<b>U</b>	<b>X</b>	<b>Z</b>
			 M6 x 16			
<b>x 1</b>	<b>x 1</b>	<b>x 3</b>	<b>x 3</b>	<b>x 3</b>	<b>x 1</b>	<b>x 1</b>

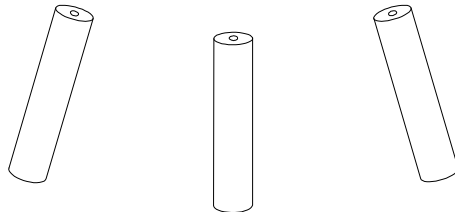
**A**



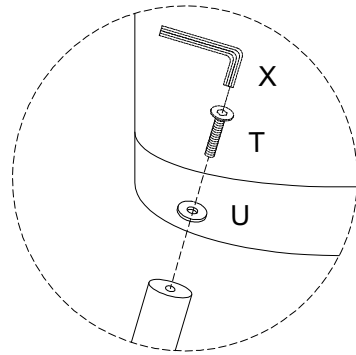
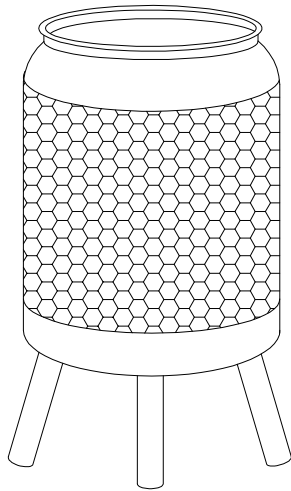
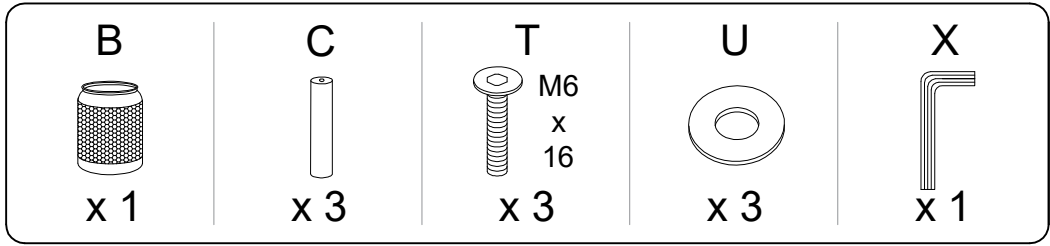
**B**



**C x 3**



1



2

