
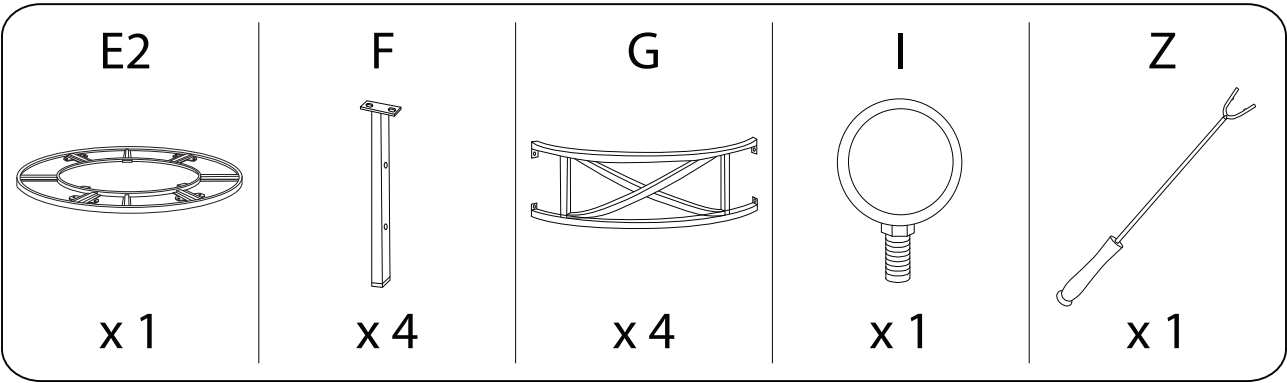
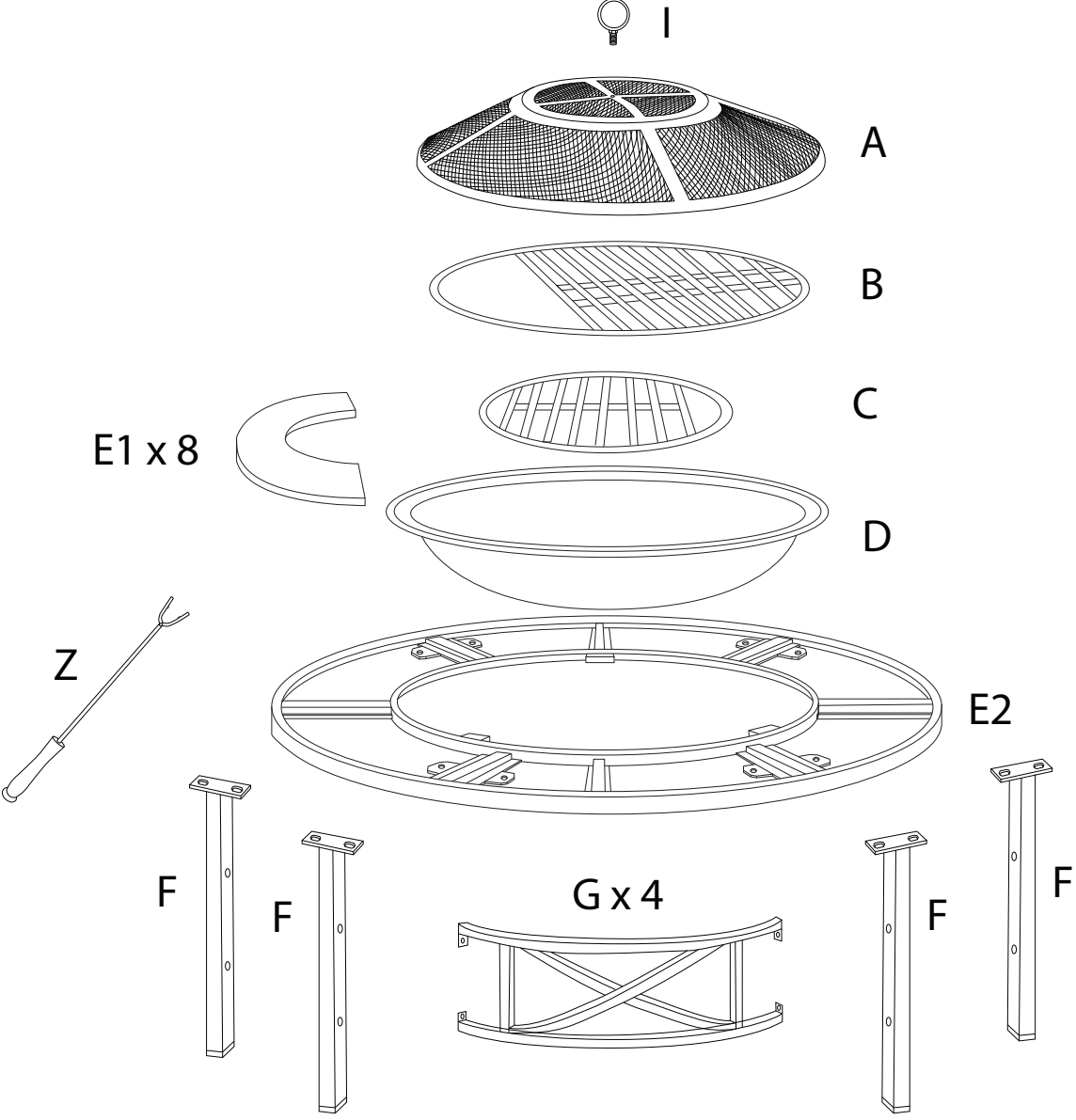
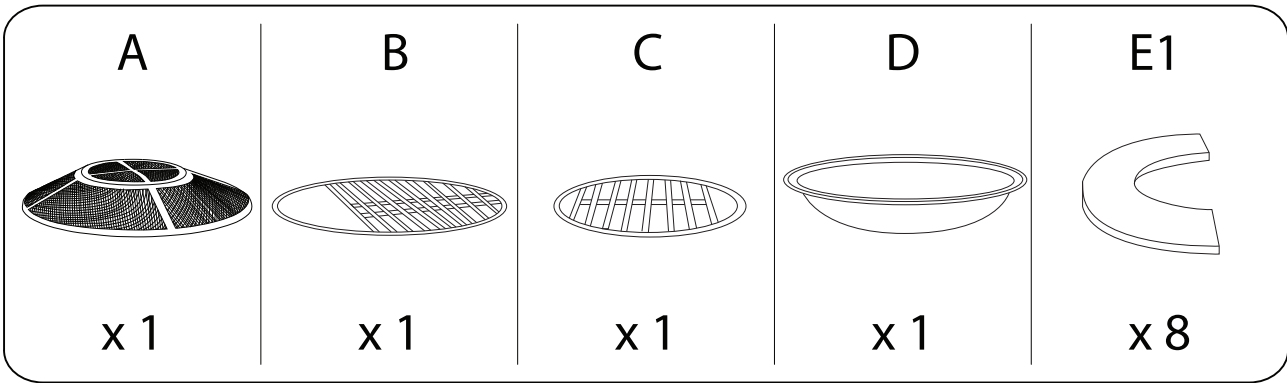
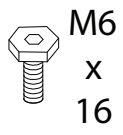
	<p>45'</p>
		
		<p>1</p>

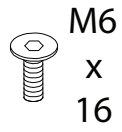


T1



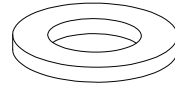
x 8

T2



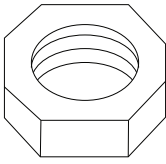
x 16

U



x 17

V



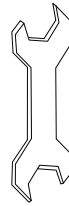
x 9

X



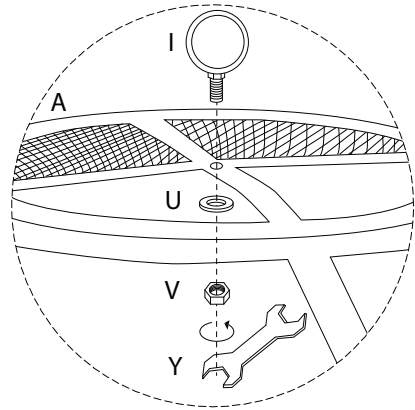
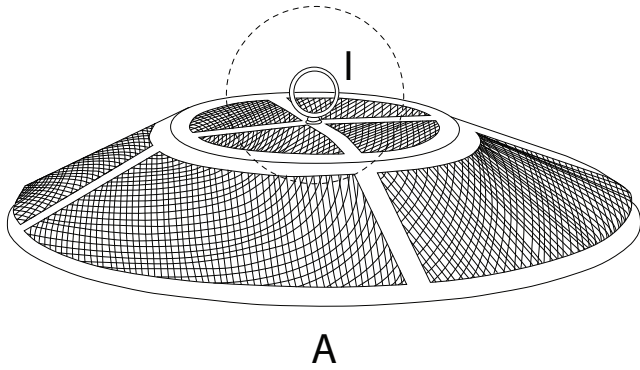
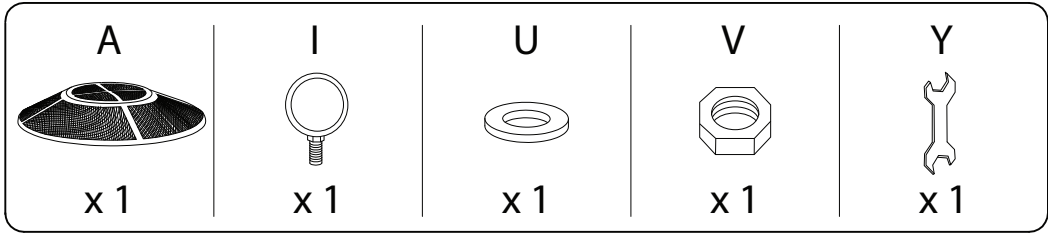
x 1

Y

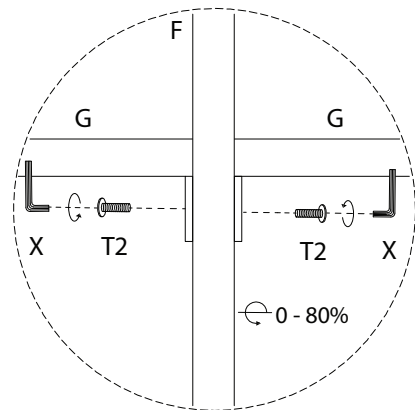
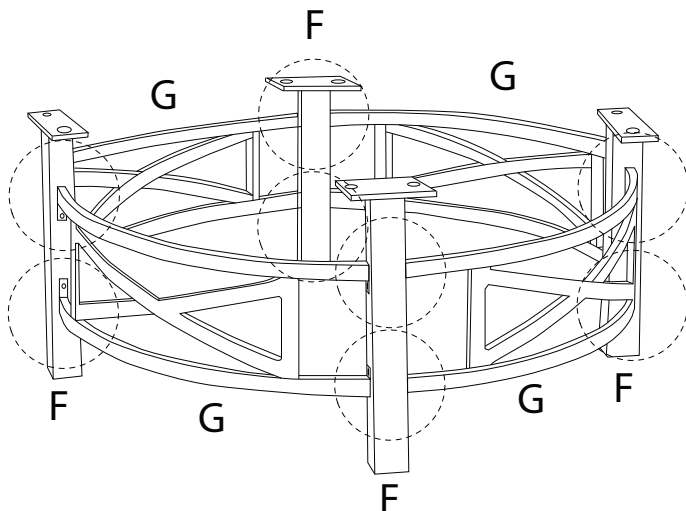
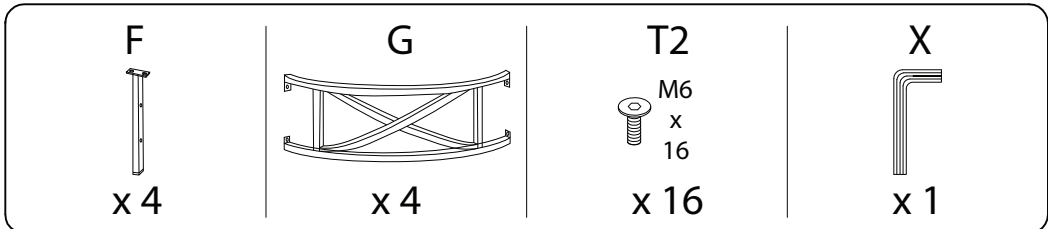


x 1





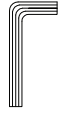

1

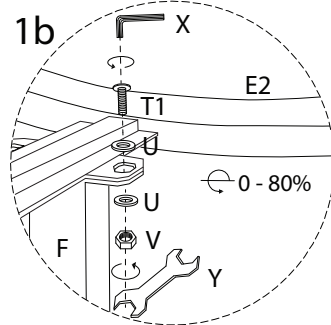
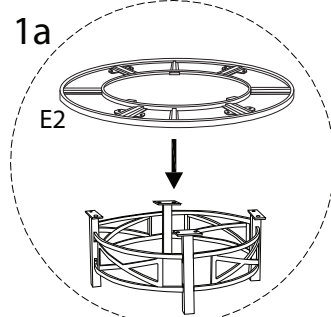
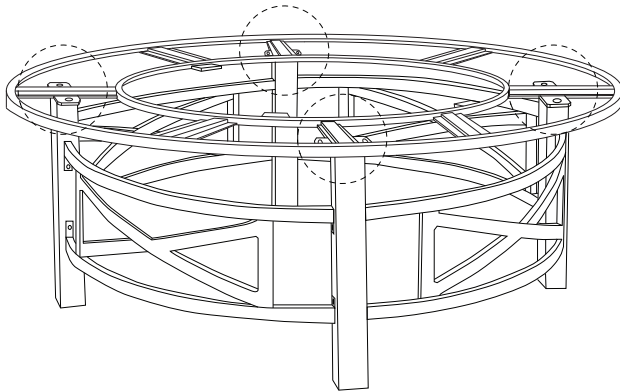


2




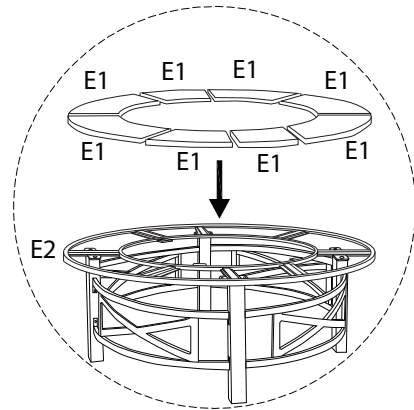
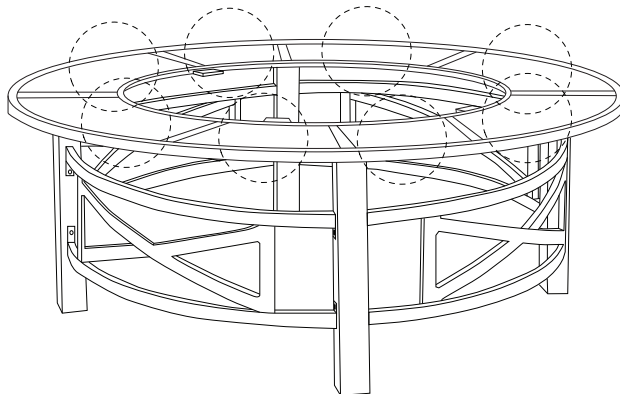
3

E2	T1	U	V	X	Y
	 M6 x 16				
x 1	x 8	x 16	x 8	x 1	x 1

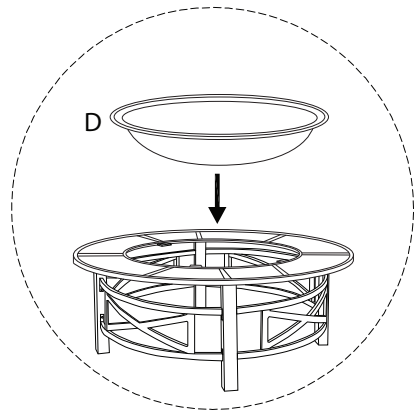
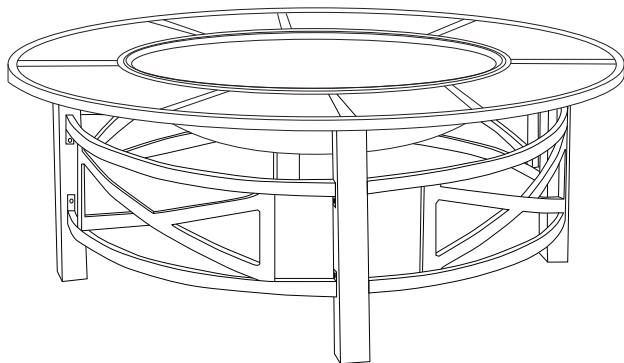
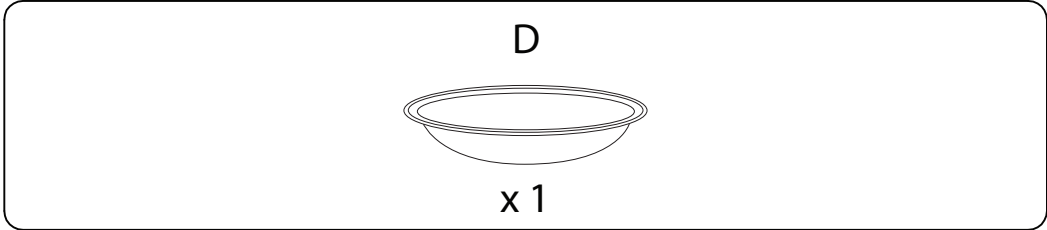


4

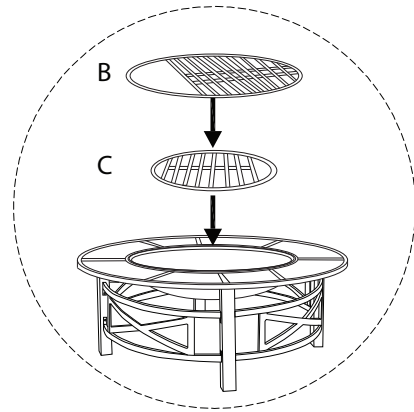
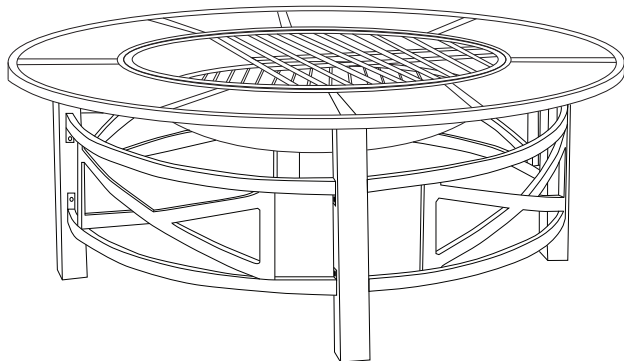
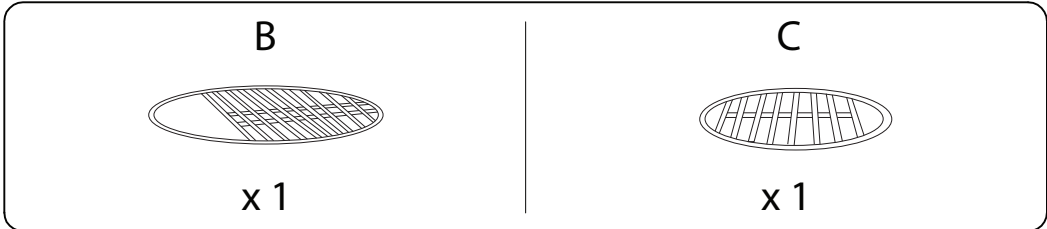
E1

x 8



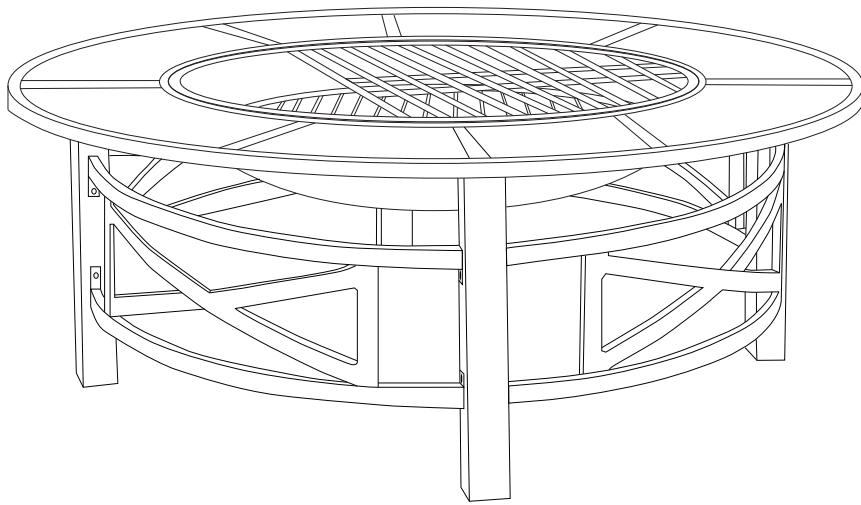
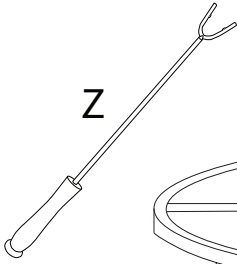
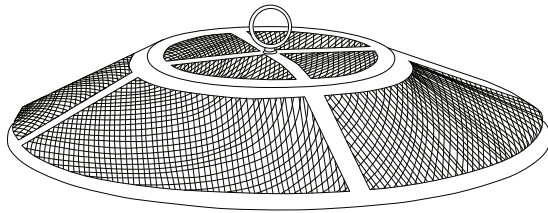
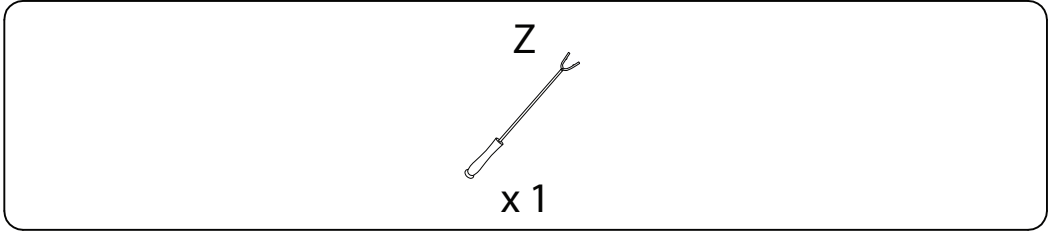
5




6

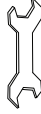


!



!

X

x 1

Y

x 1

