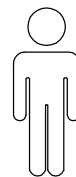
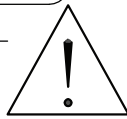
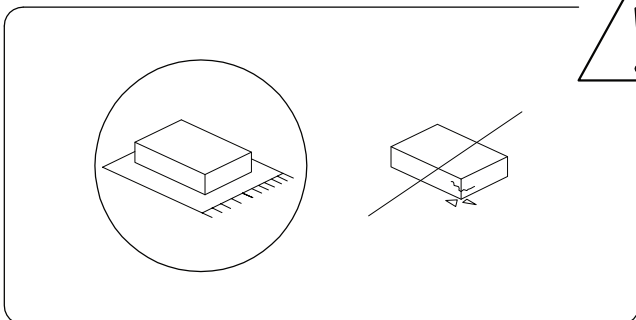
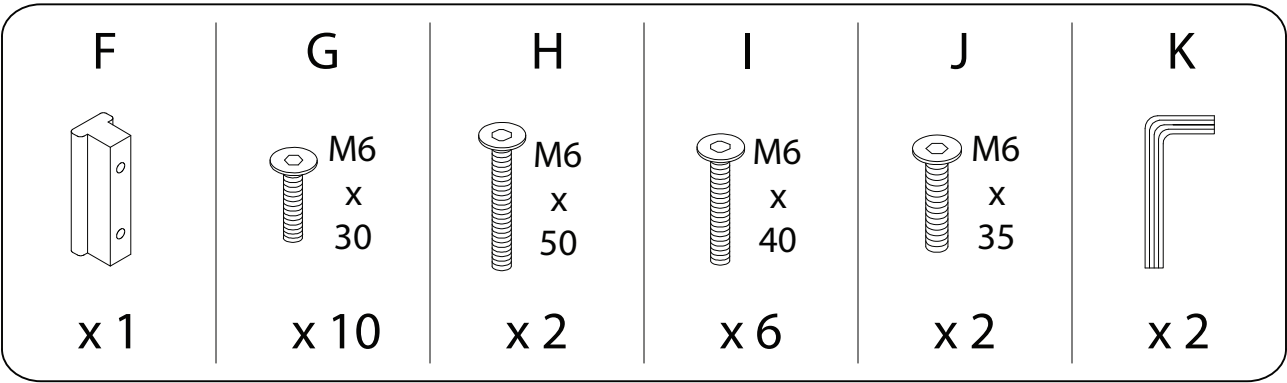
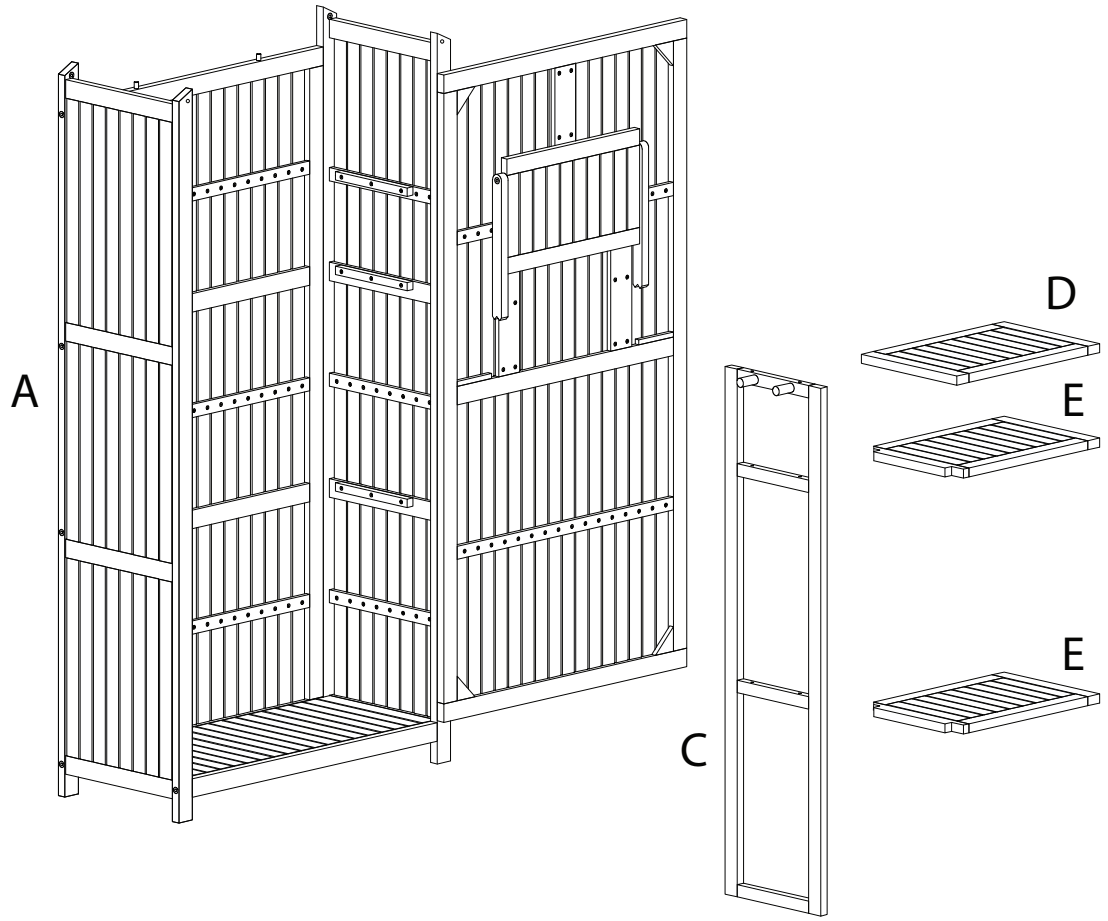
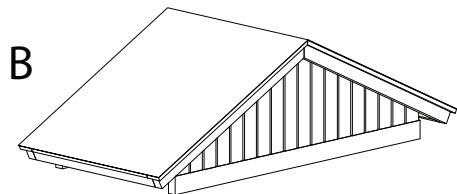
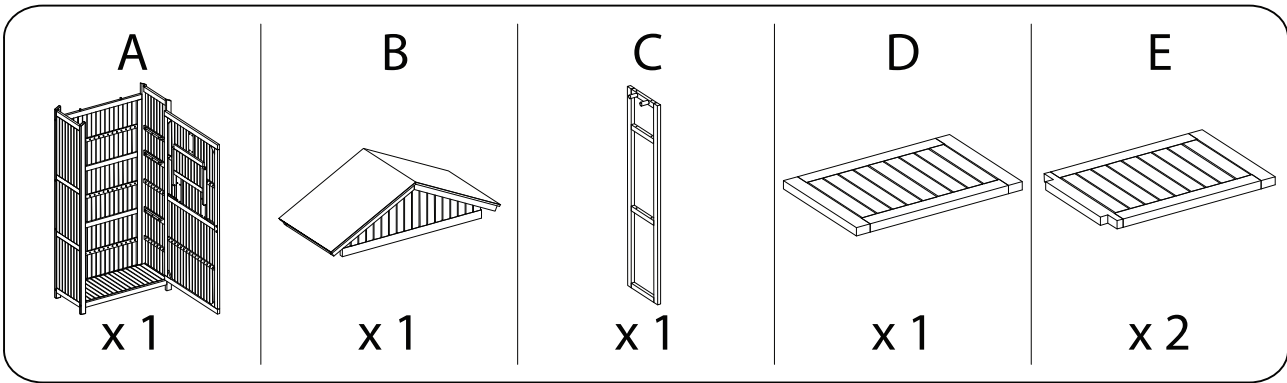


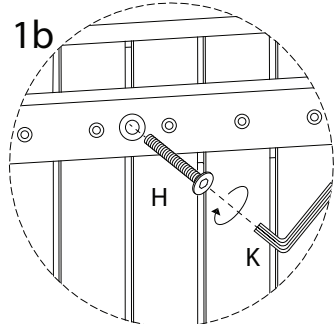
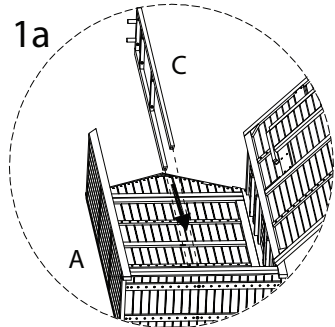
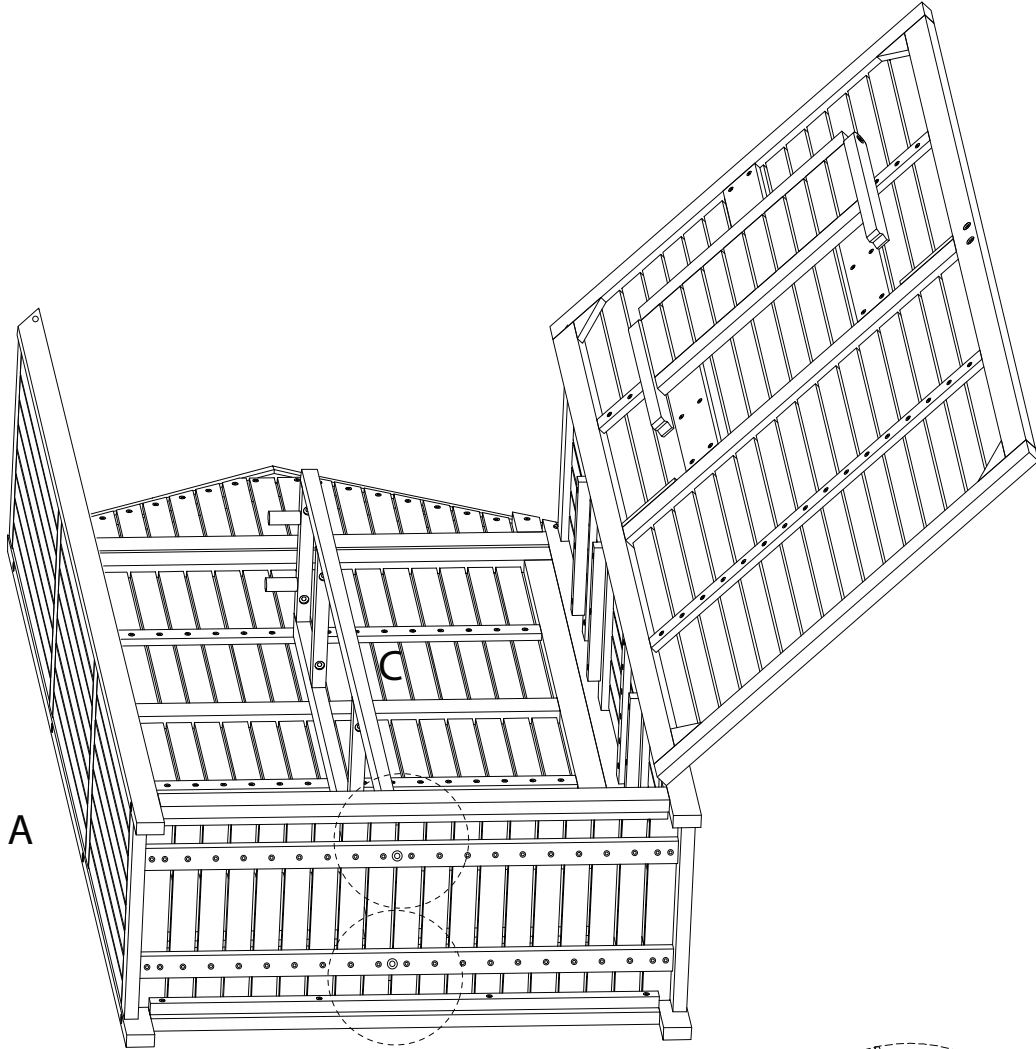
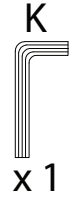
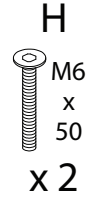
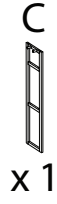
60'



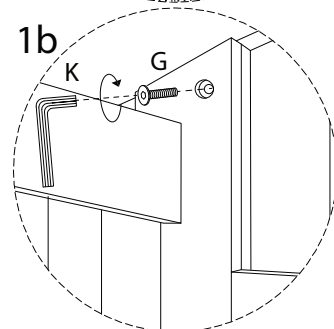
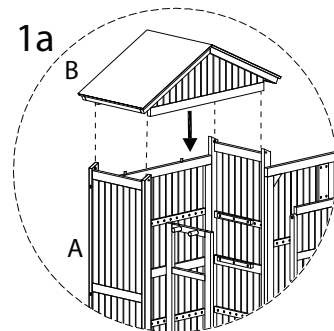
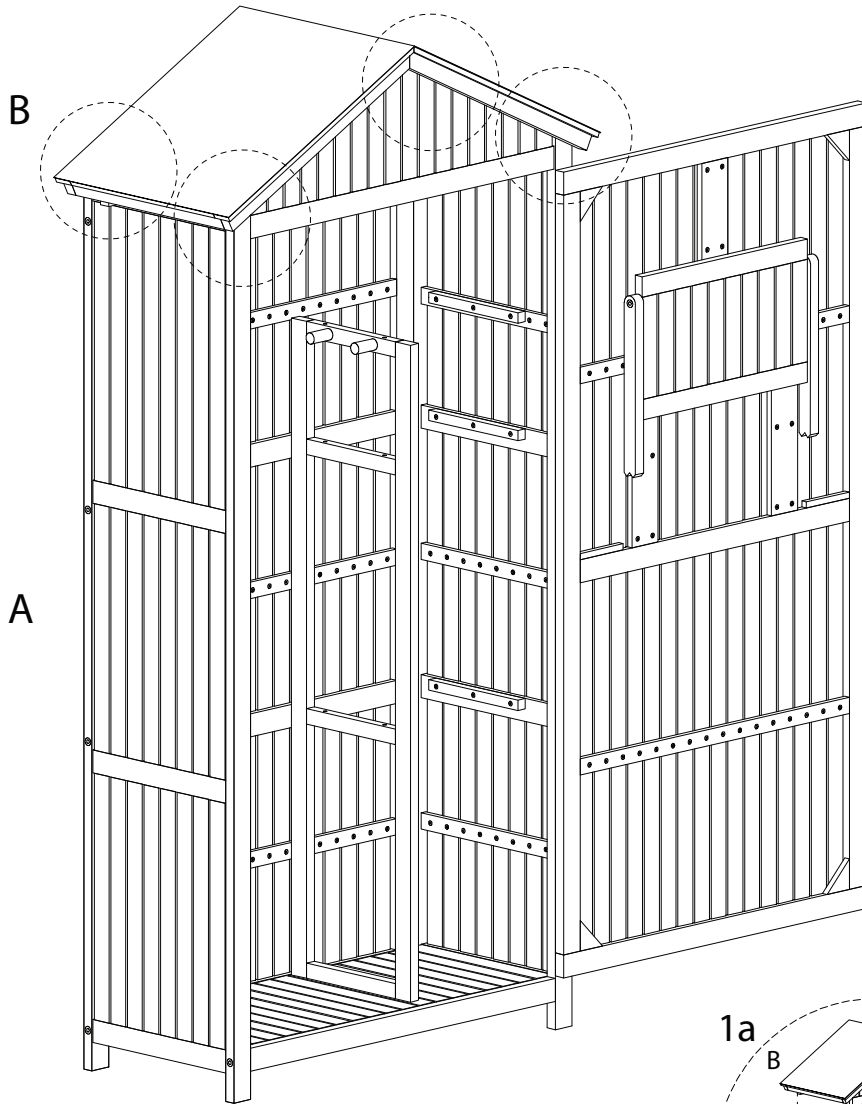
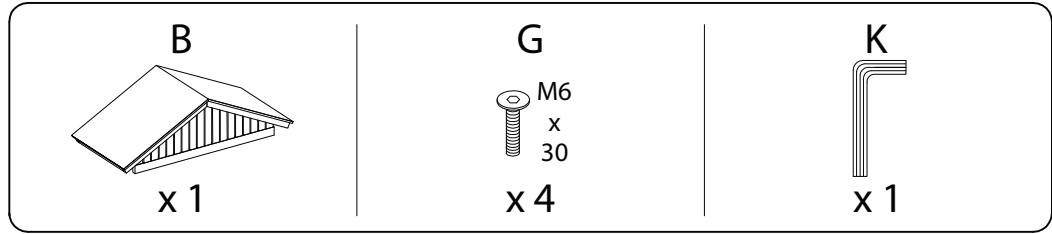
2



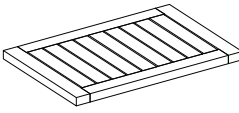

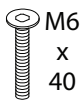
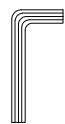
1

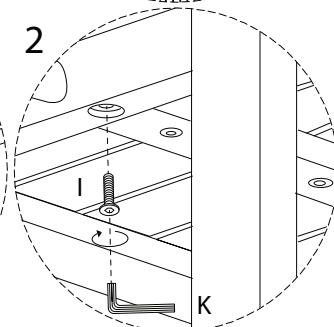
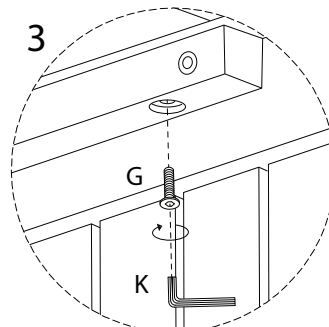
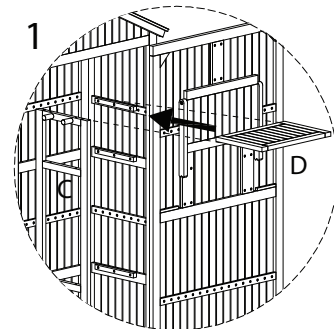
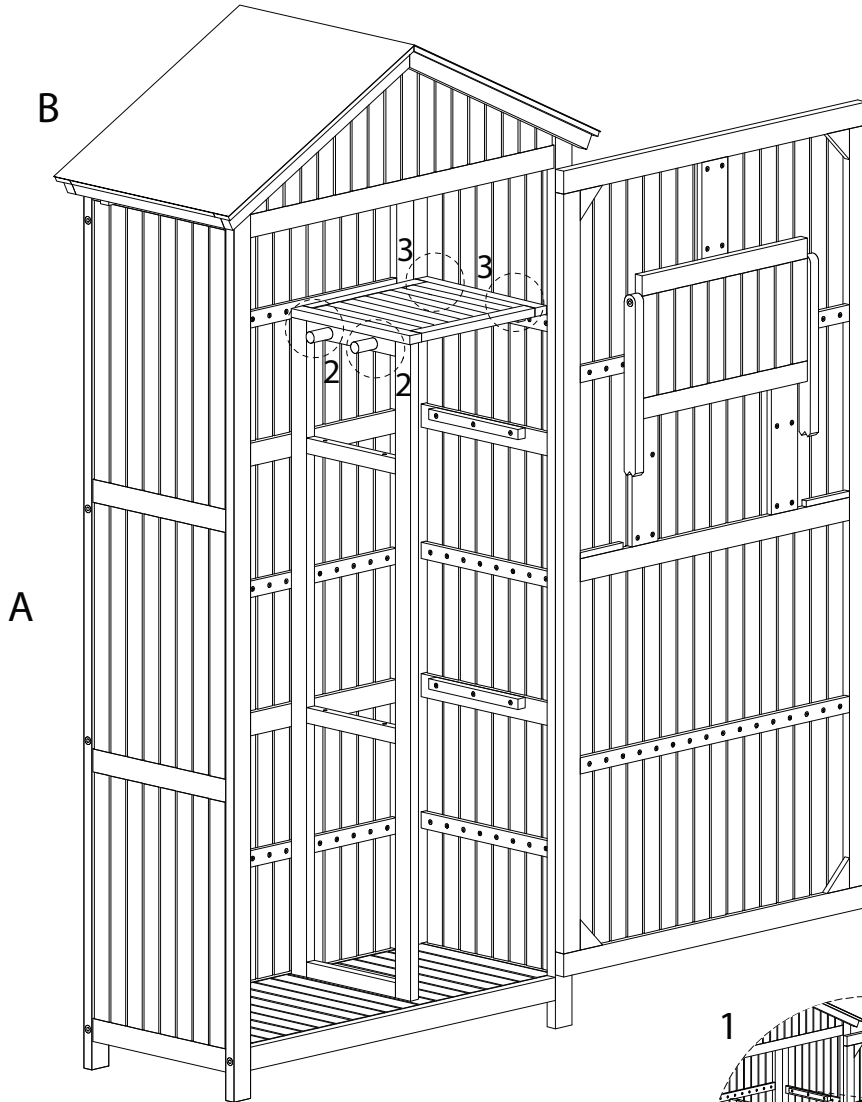


2

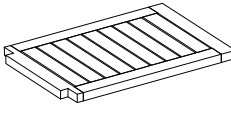
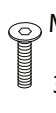
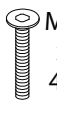
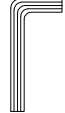


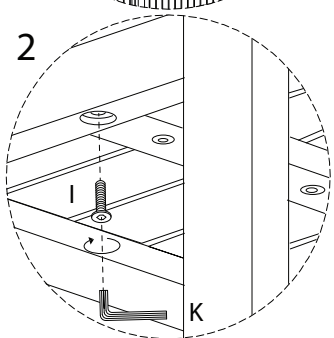
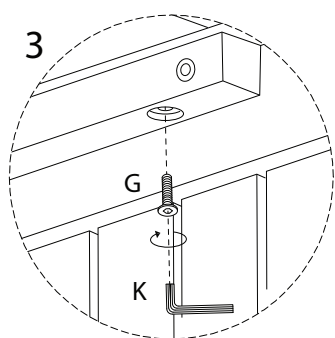
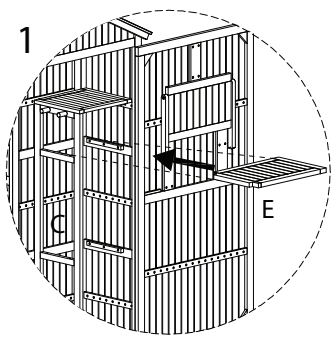
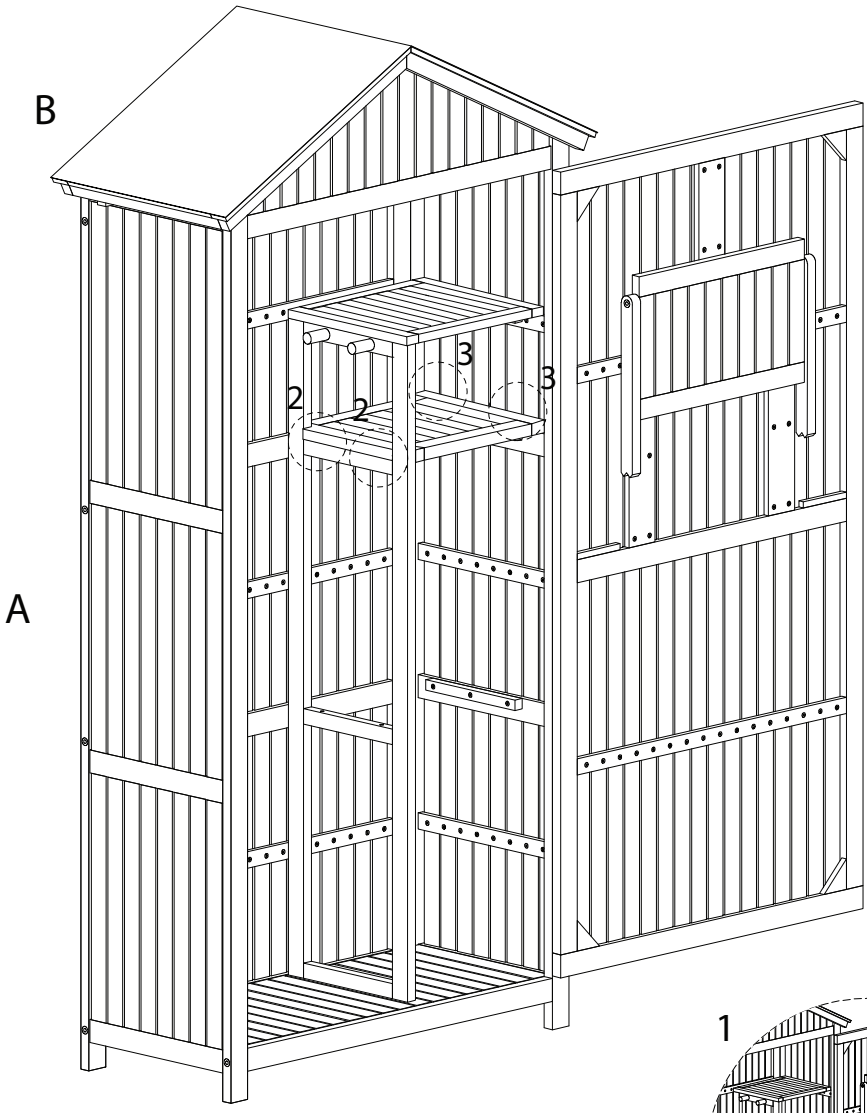
3

<p>D</p>  <p>x 1</p>	<p>G</p>  <p>M6 x 30</p> <p>x 2</p>	<p>I</p>  <p>M6 x 40</p> <p>x 2</p>	<p>K</p>  <p>x 1</p>
---	--	---	---

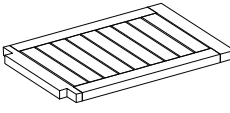


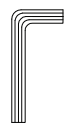


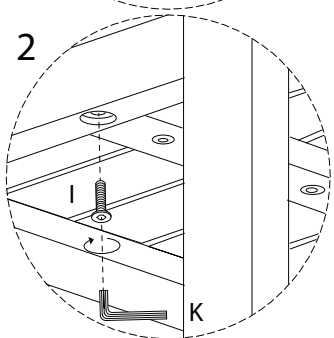
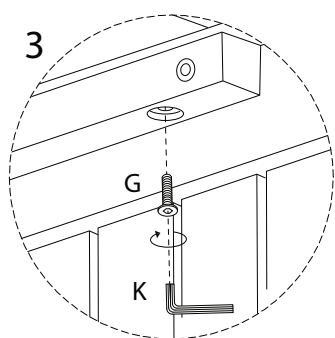
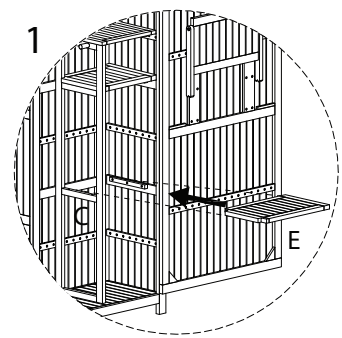
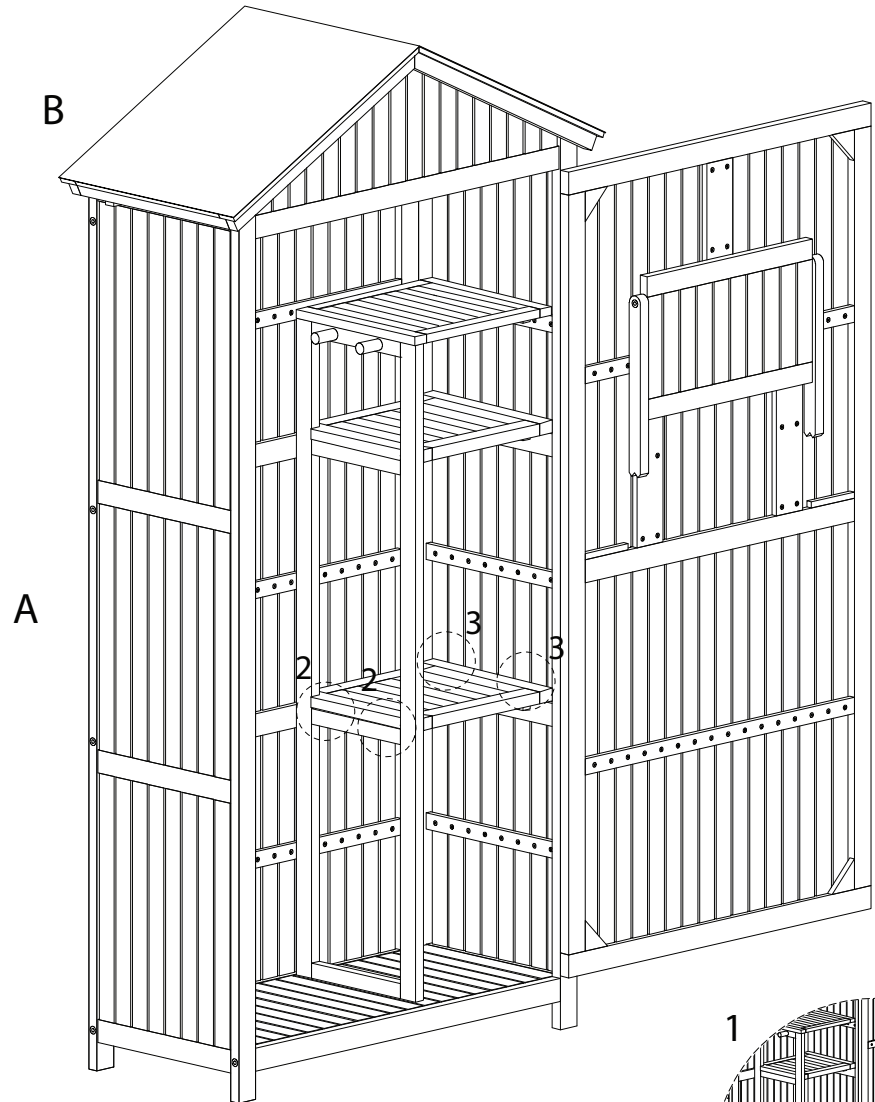
4

<p>E</p>  <p>x 1</p>	<p>G</p>  <p>M6 x 30</p> <p>x 2</p>	<p>I</p>  <p>M6 x 40</p> <p>x 2</p>	<p>K</p>  <p>x 1</p>
--	---	--	--



5

<p>E</p>  <p>x 1</p>	<p>G</p>  <p>M6 x 30</p> <p>x 2</p>	<p>I</p>  <p>M6 x 40</p> <p>x 2</p>	<p>K</p>  <p>x 1</p>
---	--	---	---



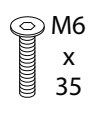
6

F



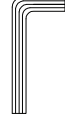
x 1

J

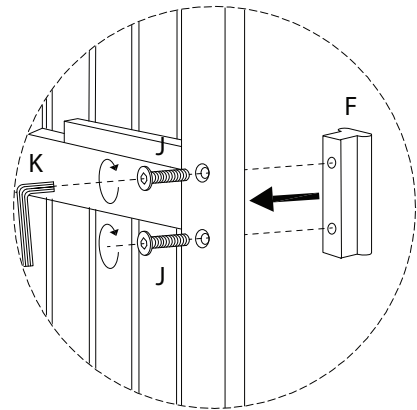
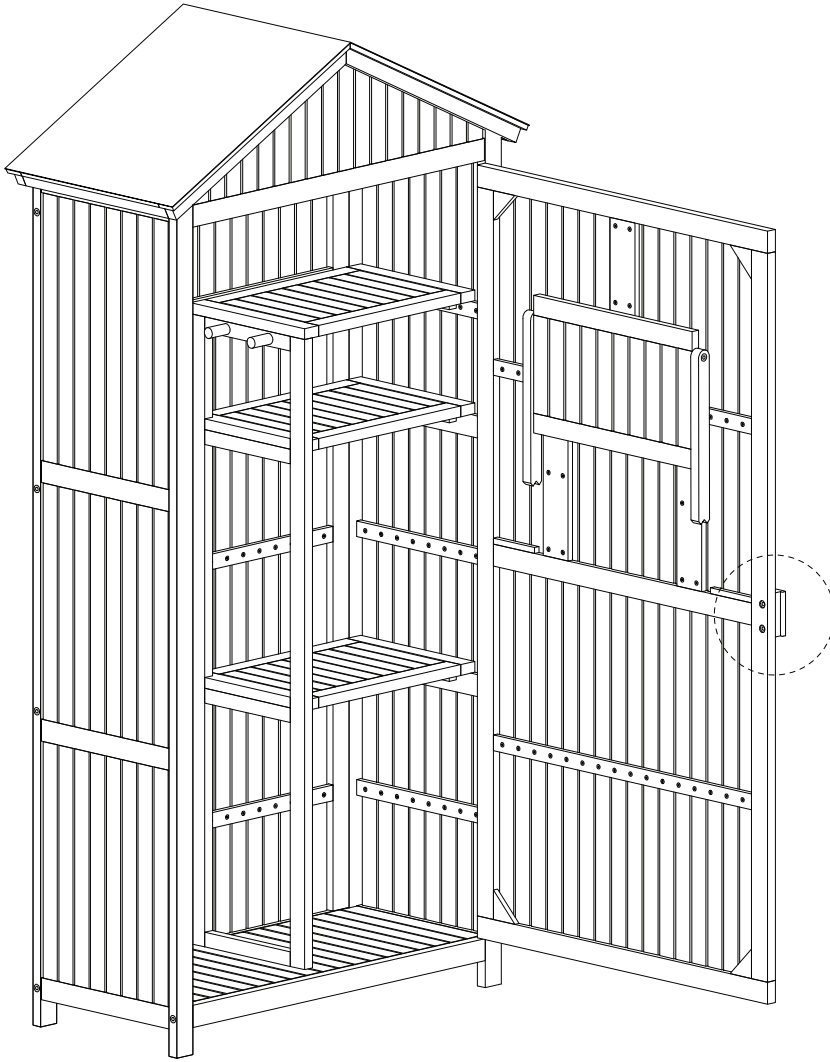


x 2

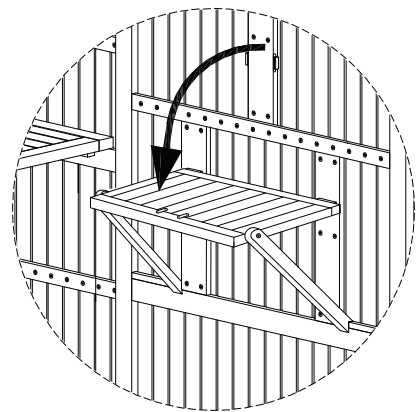
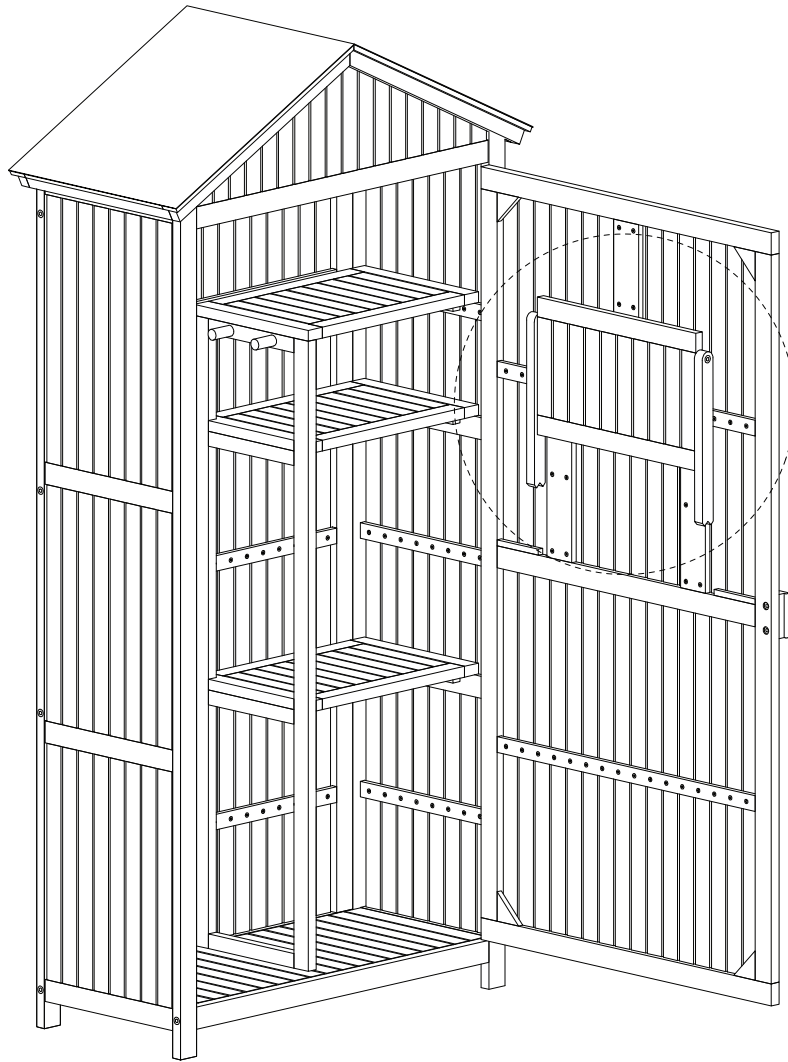
K



x 1



!



!

