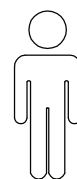
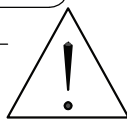
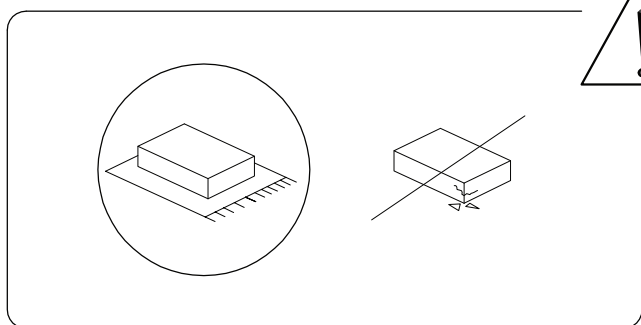
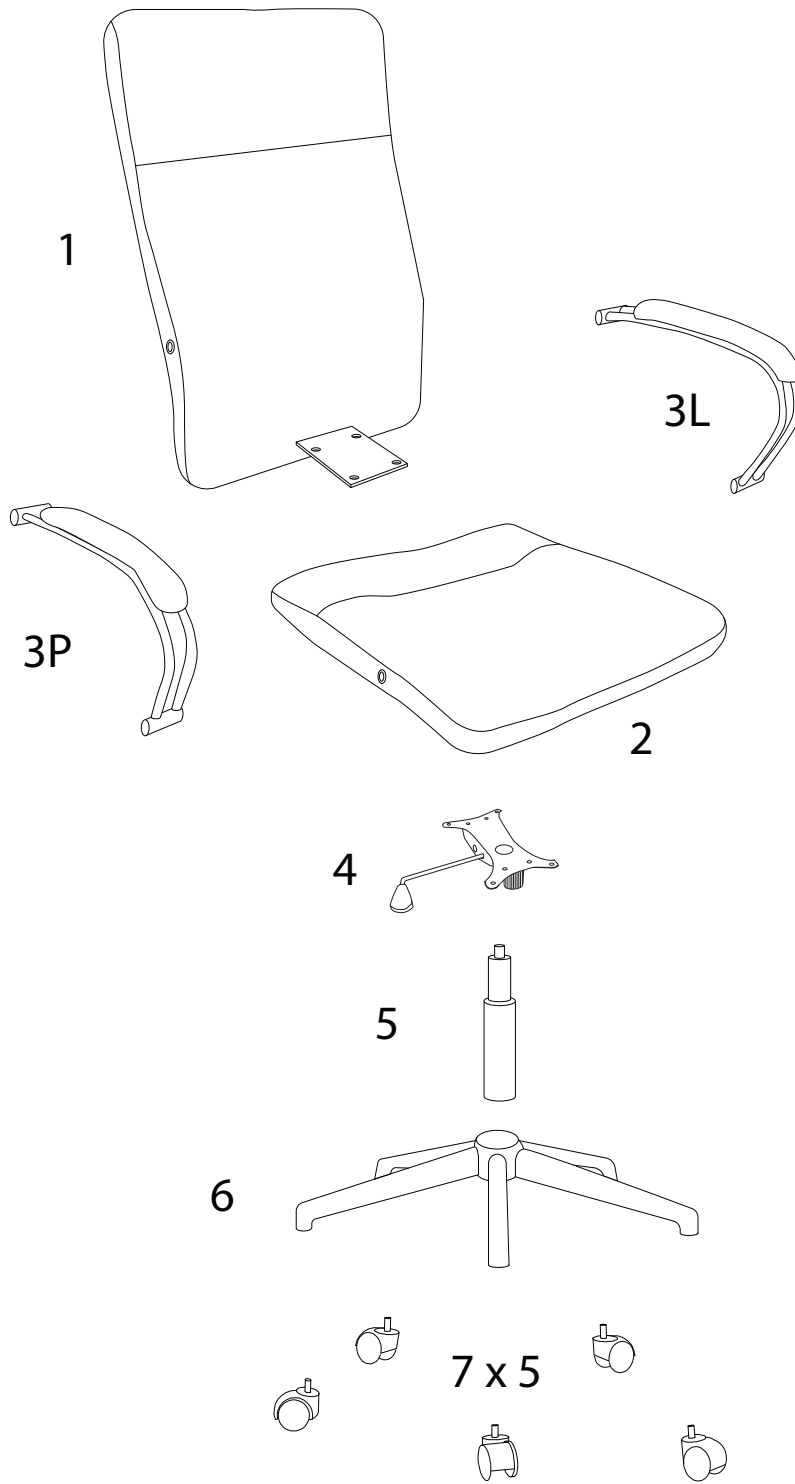

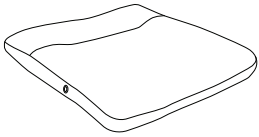
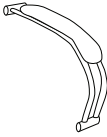
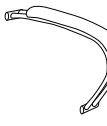


30'

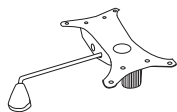


1



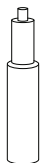
1	2	3P	3L
			
x 1	x 1	x 1	x 1

4



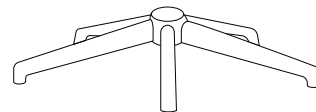
x 1

5



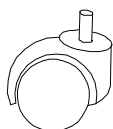
x 1

6



x 1

7



x 5

8



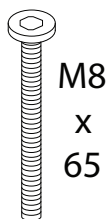
x 4

9



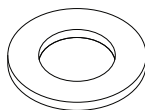
x 4

10



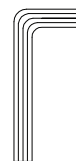
x 4

11



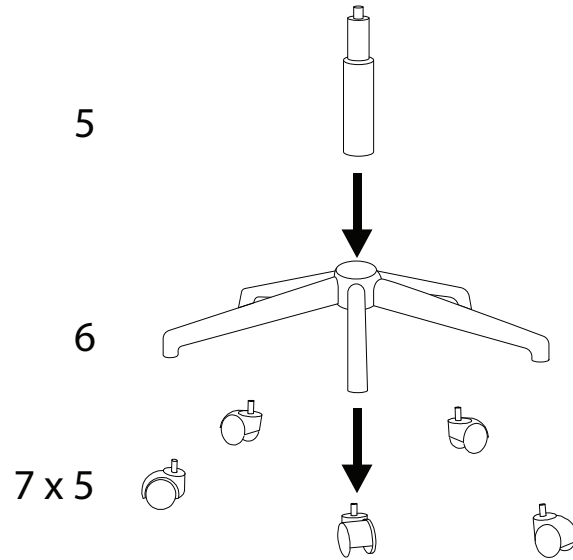
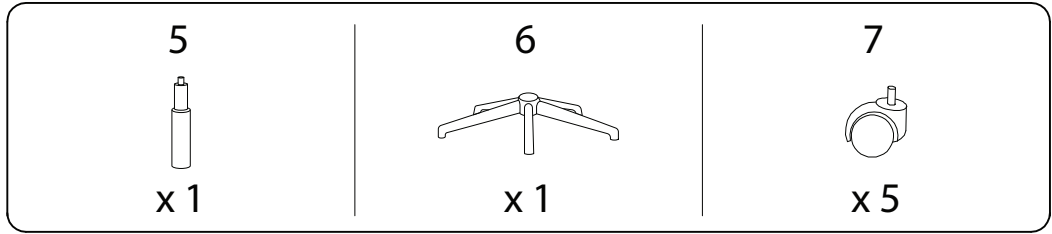
x 4

12

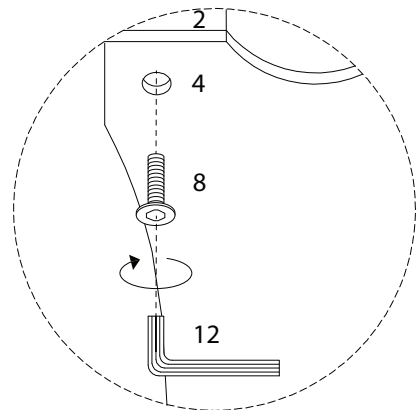
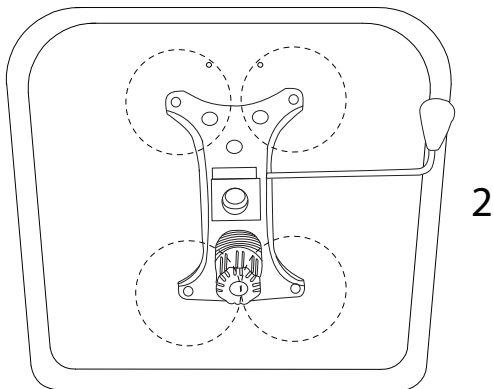
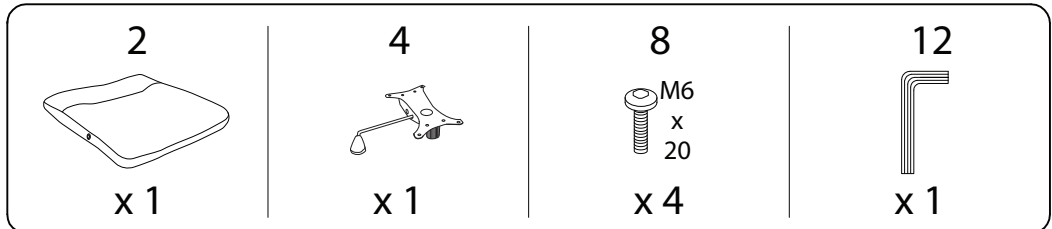


x 1

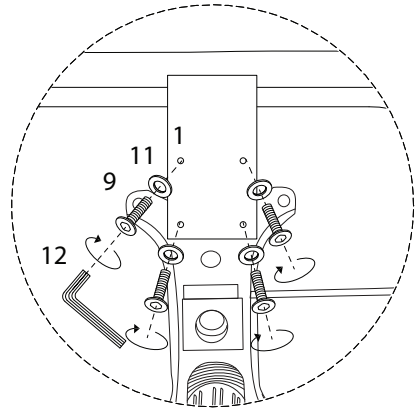
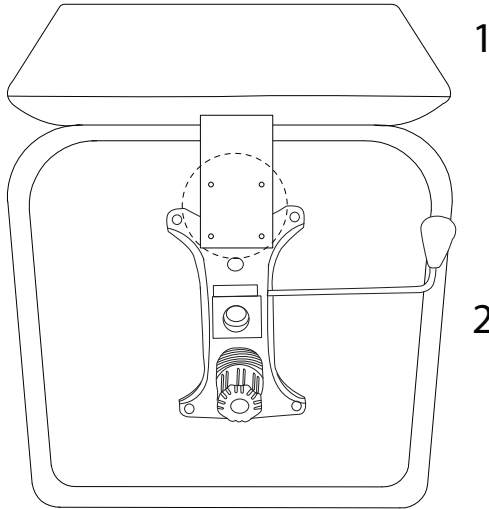
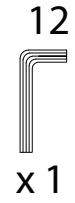
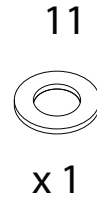
1



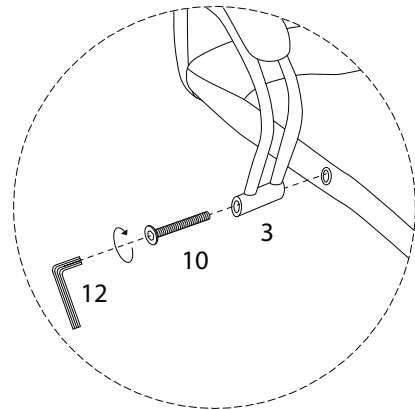
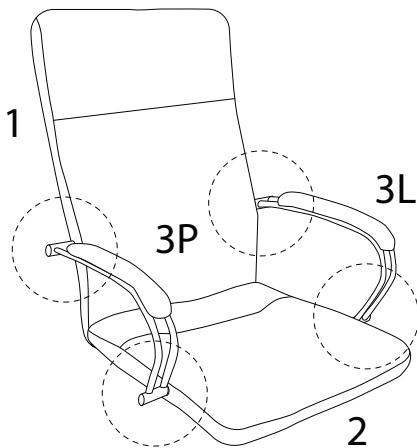
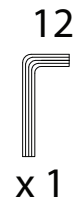
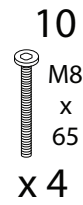
2



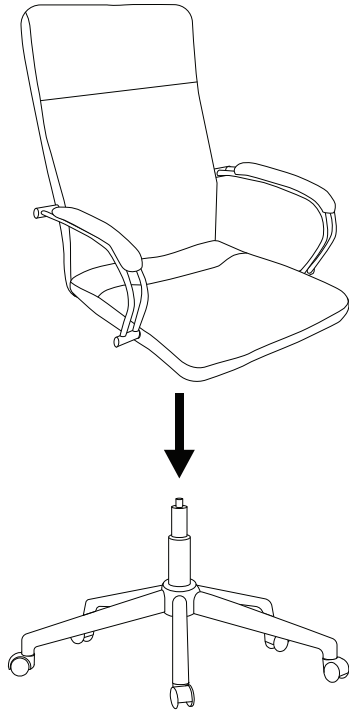
3



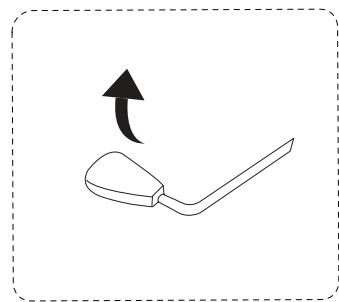
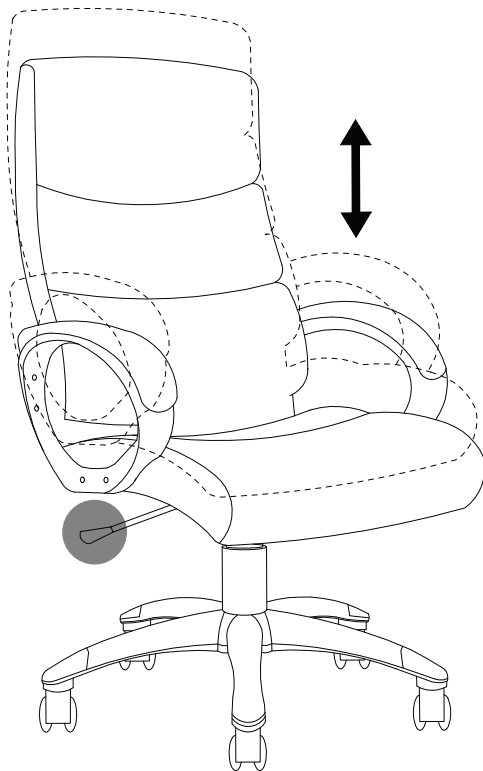
4



5



!



6/7

