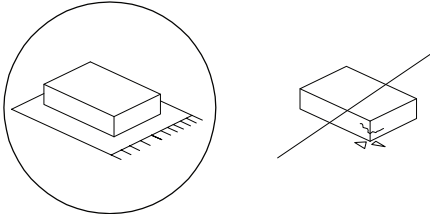


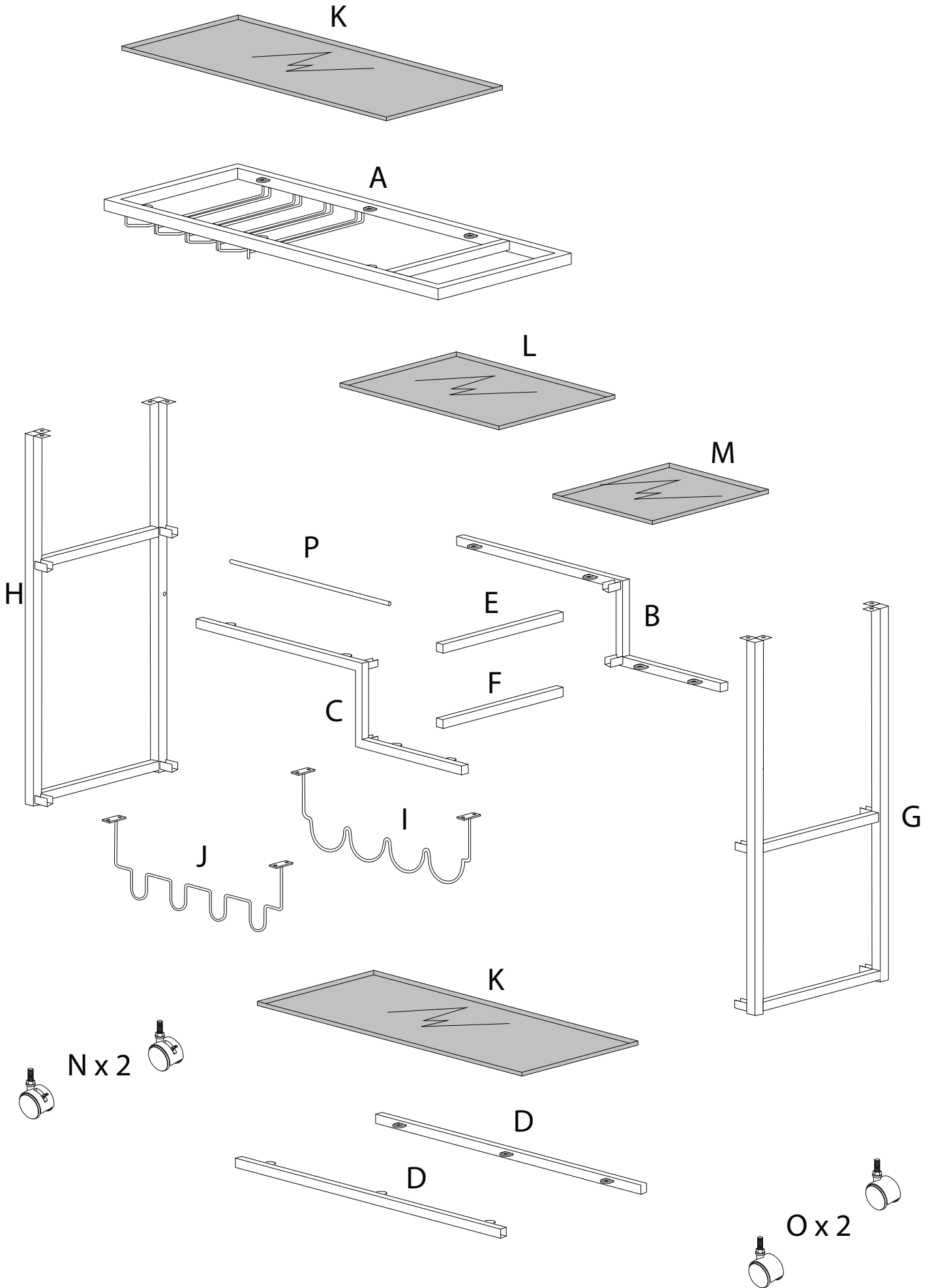
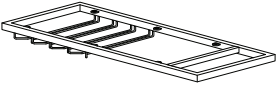
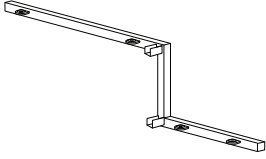
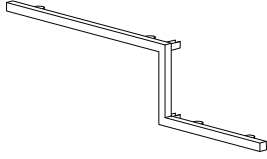

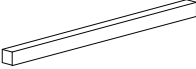
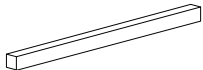
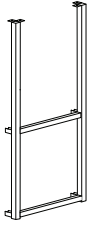
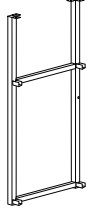
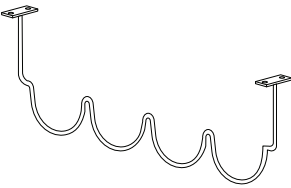
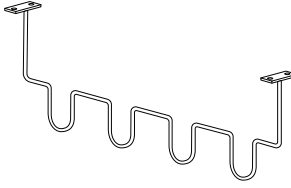
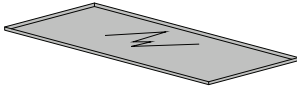
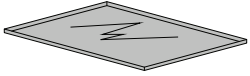
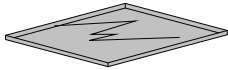
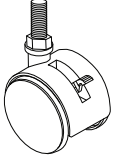
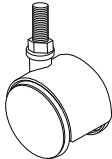




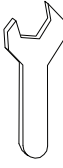
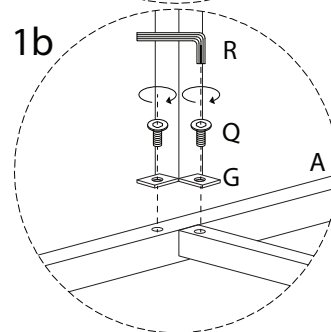
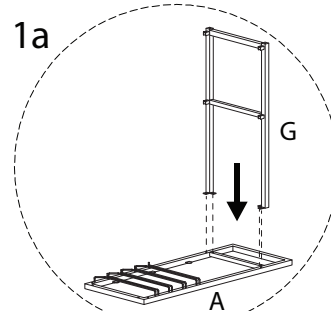
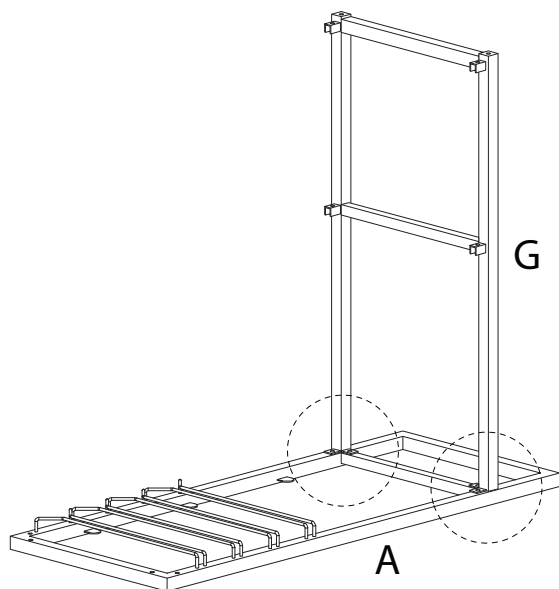
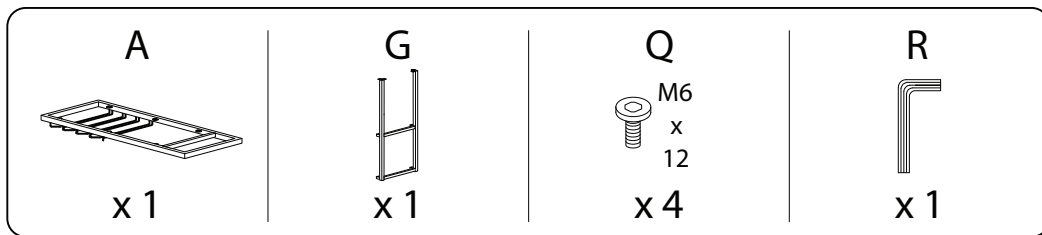

		<b>60'</b>
		
		<b>2</b>

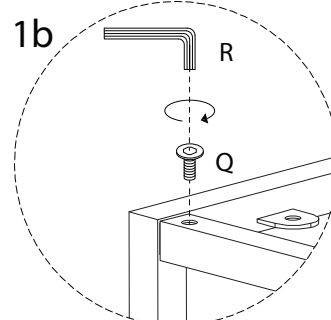
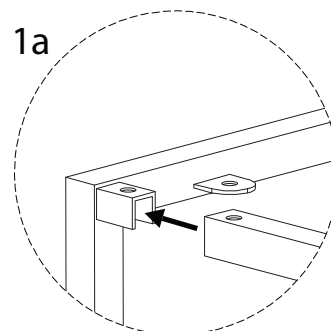
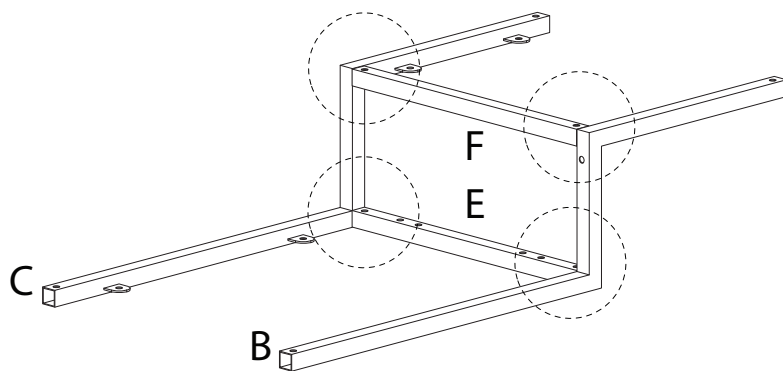
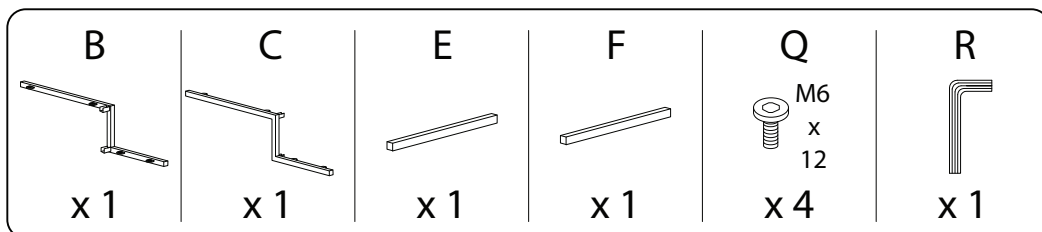


<p>A</p>  <p>x 1</p>	<p>B</p>  <p>x 1</p>	<p>C</p>  <p>x 1</p>	<p>D</p>  <p>x 2</p>
<p>E</p>  <p>x 1</p>	<p>F</p>  <p>x 1</p>	<p>G</p>  <p>x 1</p>	<p>H</p>  <p>x 1</p>
<p>I</p>  <p>x 1</p>	<p>J</p>  <p>x 1</p>	<p>K</p>  <p>x 2</p>	<p>L</p>  <p>x 1</p>
<p>M</p>  <p>x 1</p>	<p>N</p>  <p>x 2</p>	<p>O</p>  <p>x 2</p>	<p>P</p>  <p>x 1</p>
<p>Q</p>  <p>M6 x 12</p> <p>x 28</p>	<p>R</p>  <p>x 1</p>	<p>S</p>  <p>x 20</p>	<p>T</p>  <p>x 1</p>

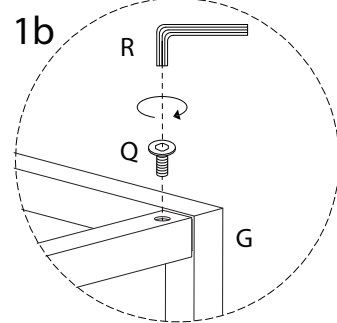
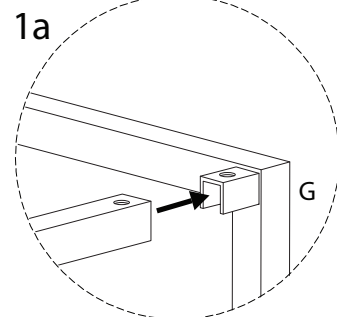
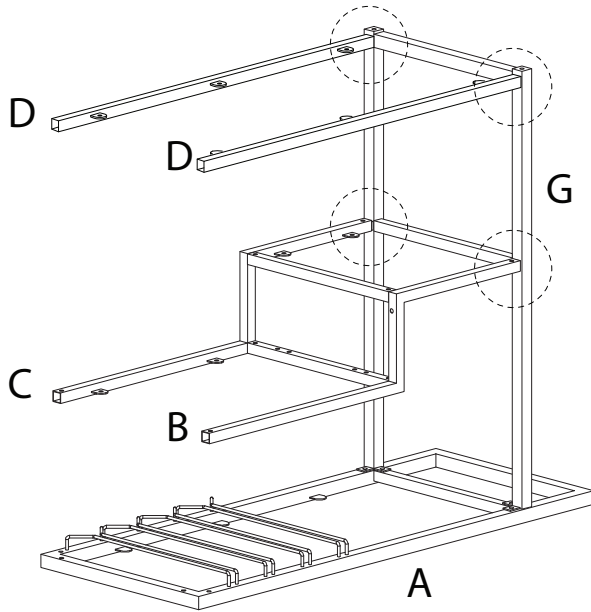
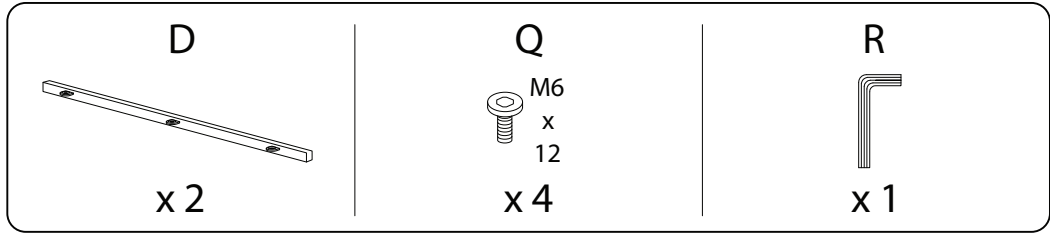
1



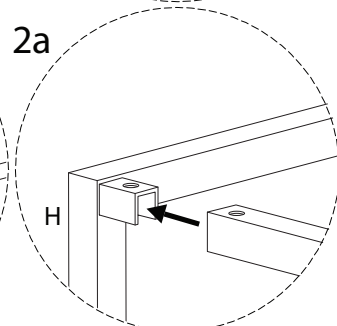
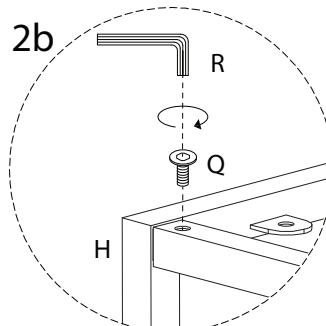
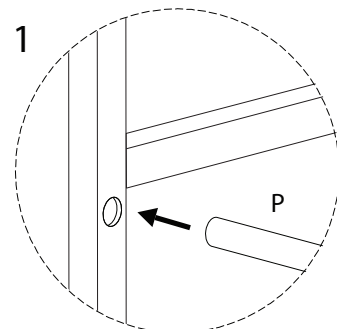
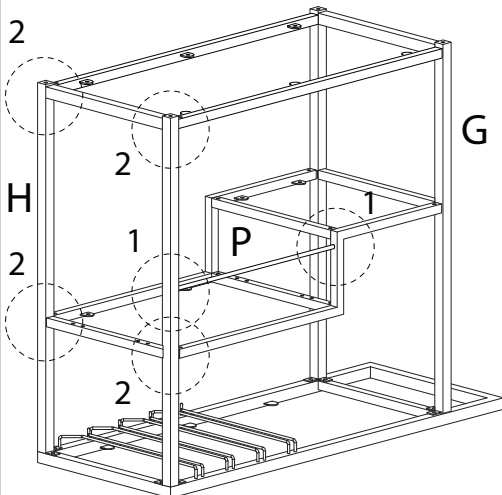
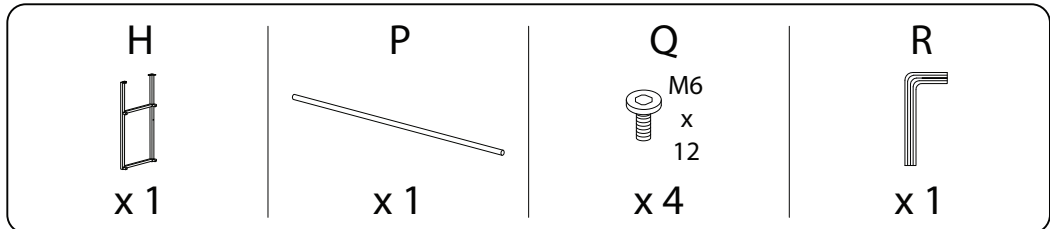
2



3



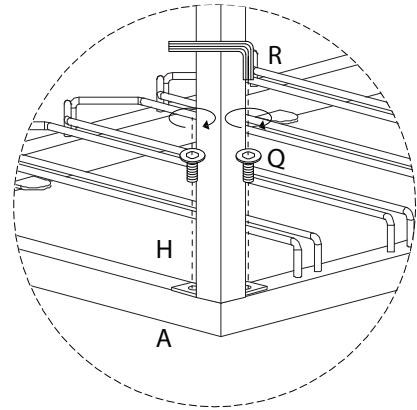
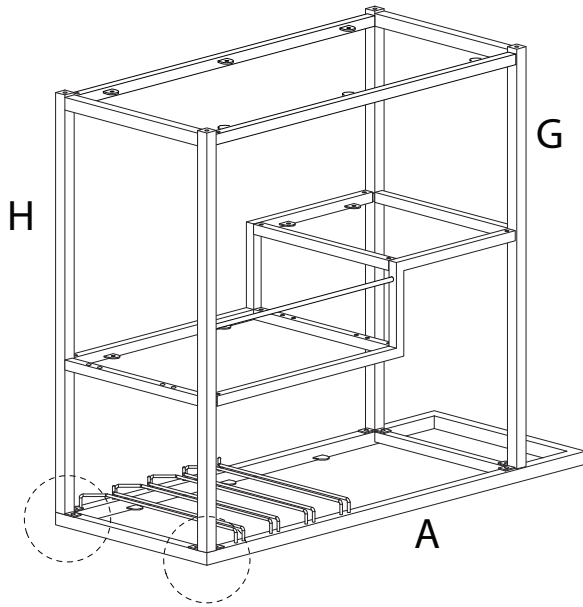
4



5

Q  
M6  
x  
12  
x 4

R  
x 1

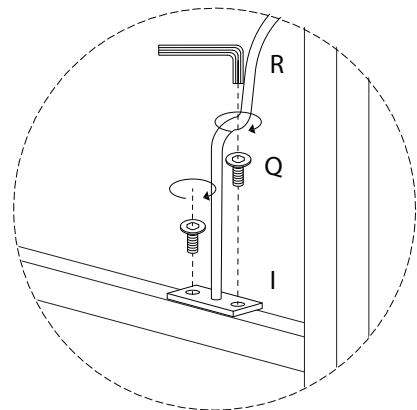
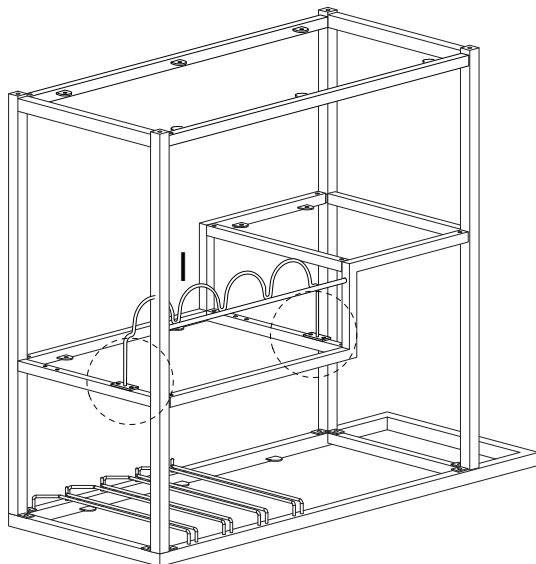


6

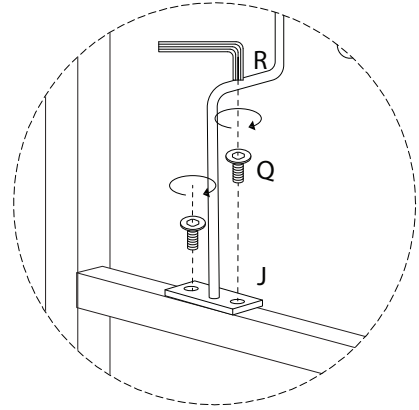
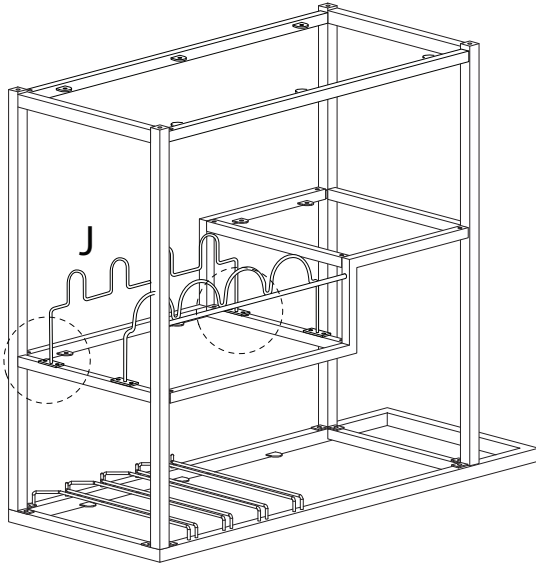
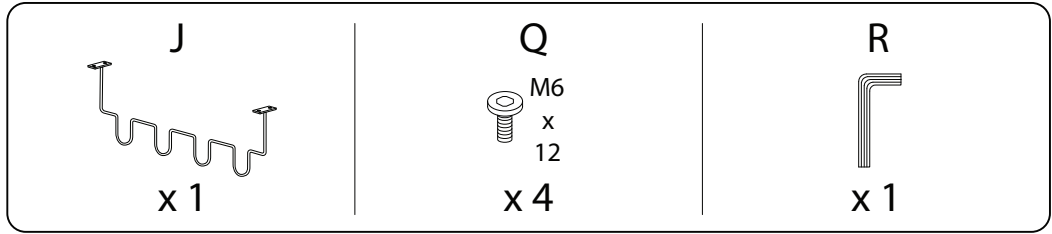
I  
x 1

Q  
M6  
x  
12  
x 4

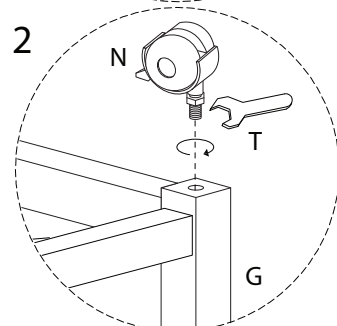
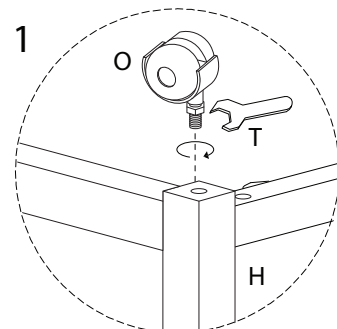
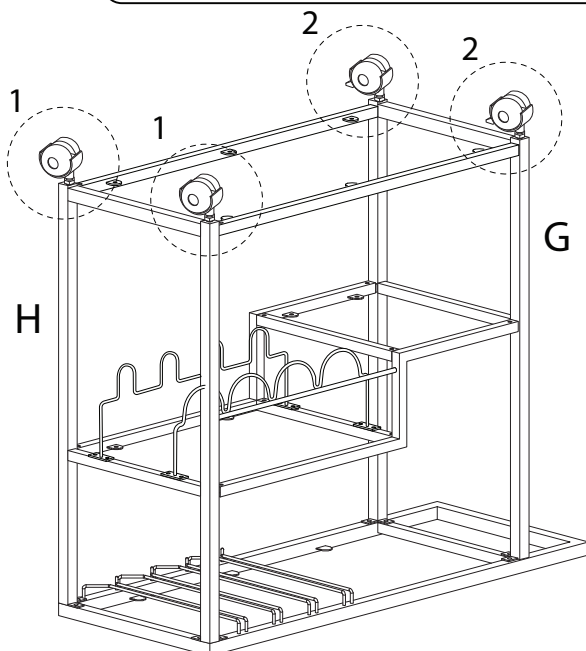
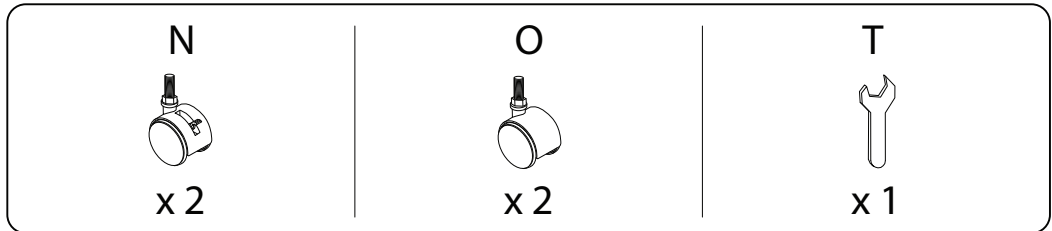
R  
x 1



7



8

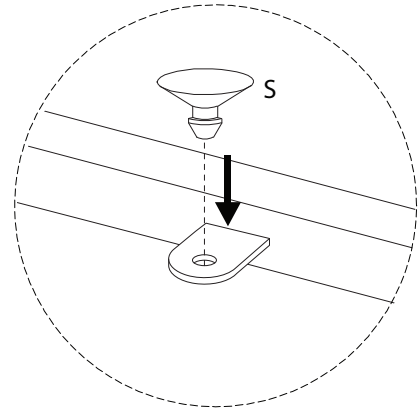
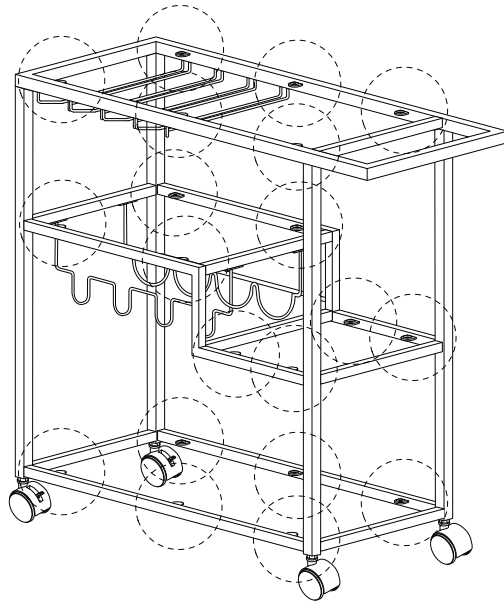


9

S

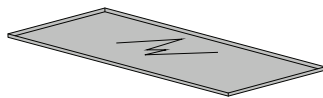


x 20



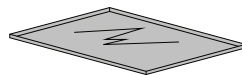
10

K



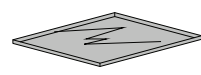
x 2

L



x 1

M



x 1

