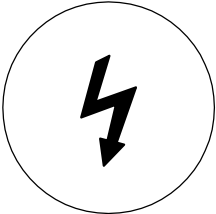


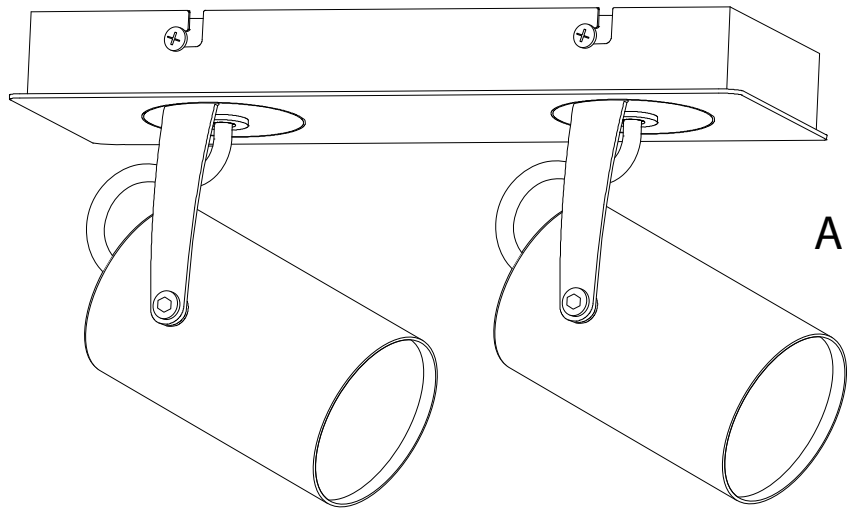
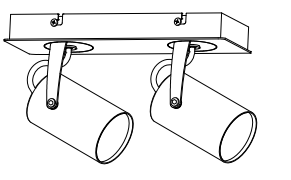
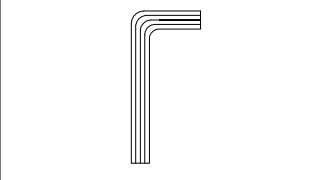
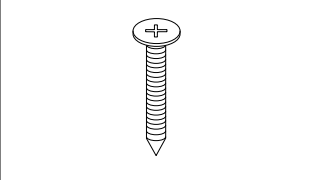
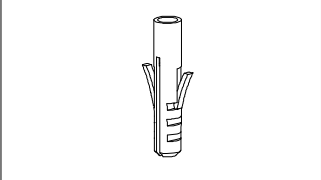

		15'
		
		1

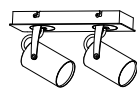
1/4



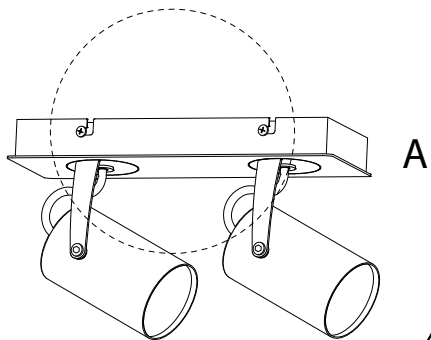
A	B	C	D
			
x 1	x 1	x 2	x 2

1

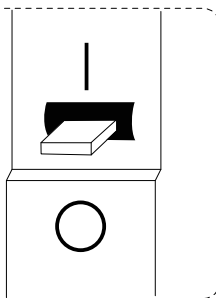
A



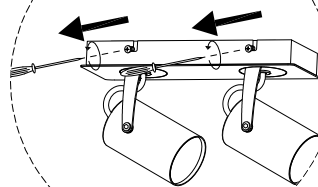
x1



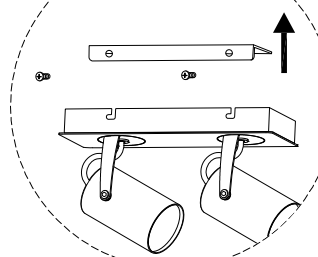
OFF



1a



1b



2

C

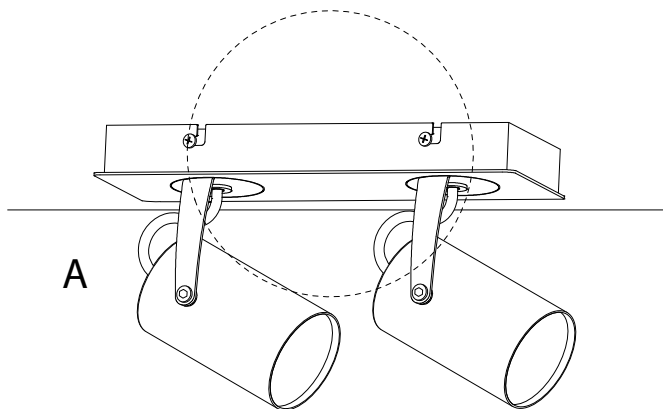


x2

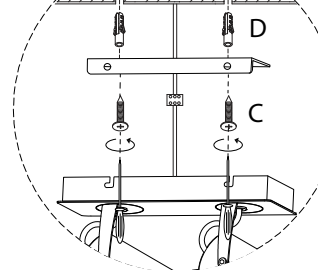
D



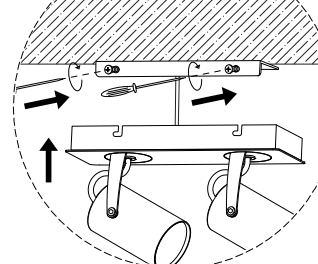
x2



1a

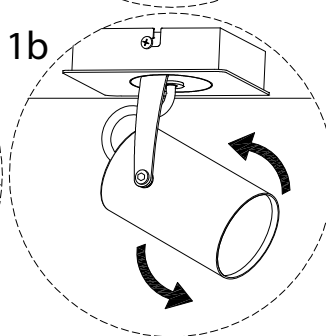
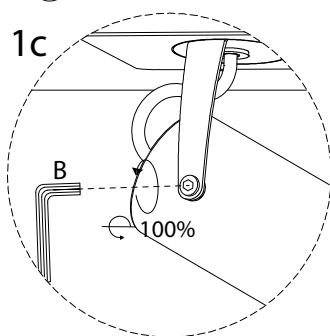
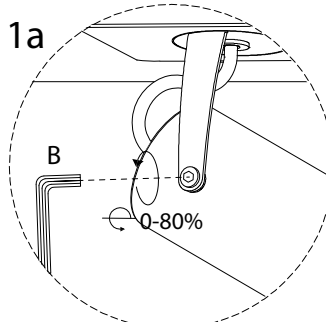
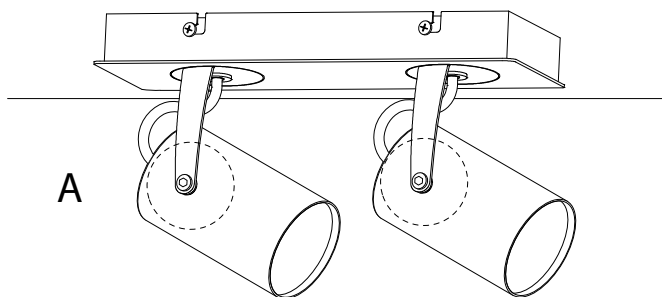


1b



3

B  
x 1



4

