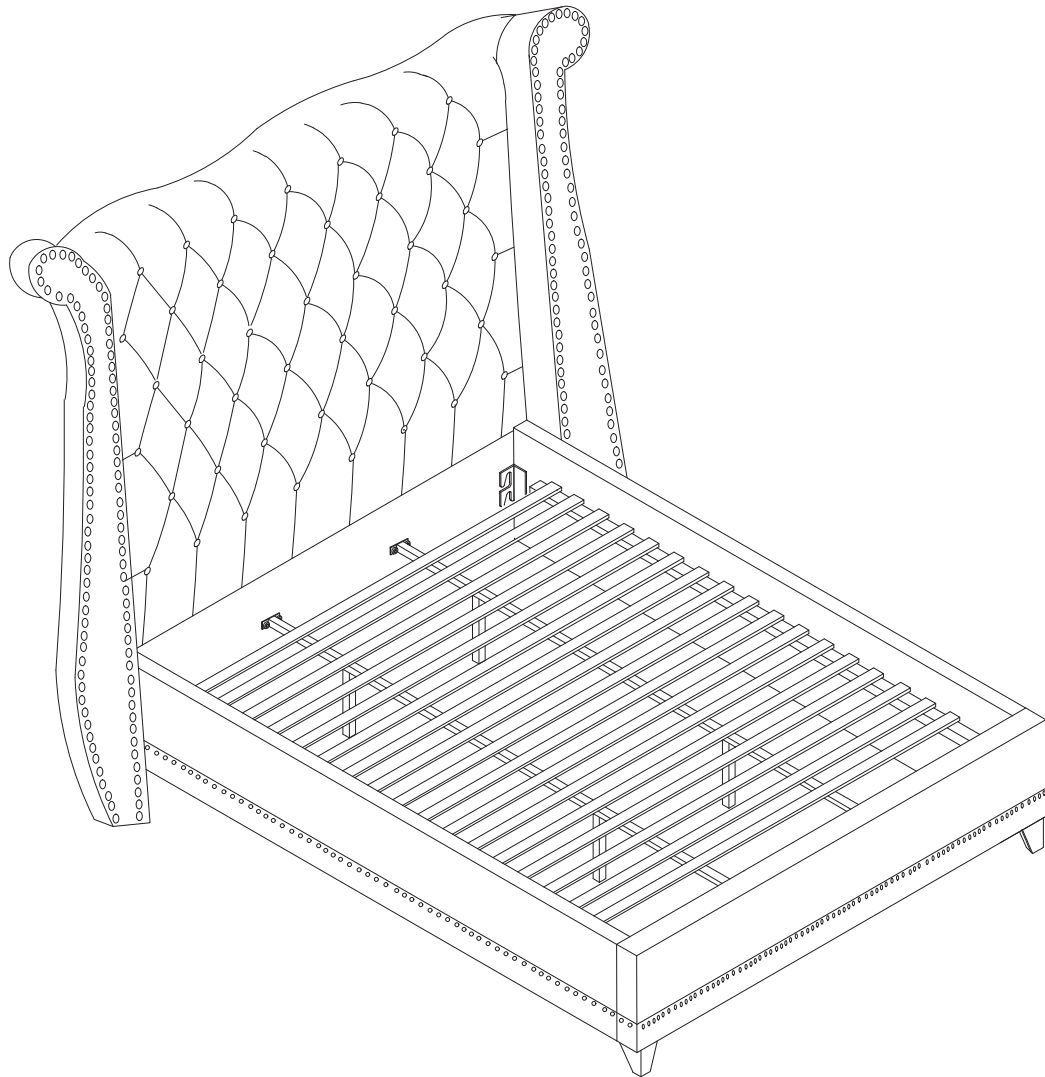
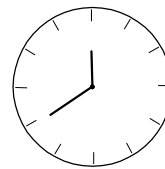
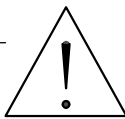
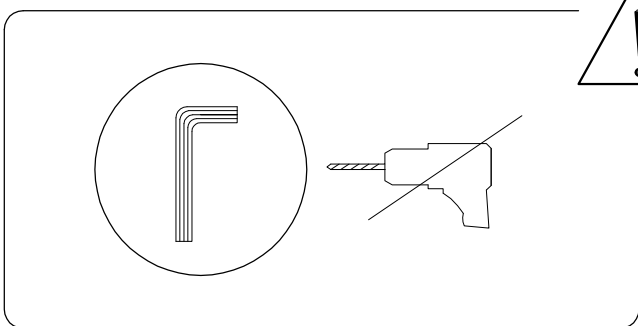
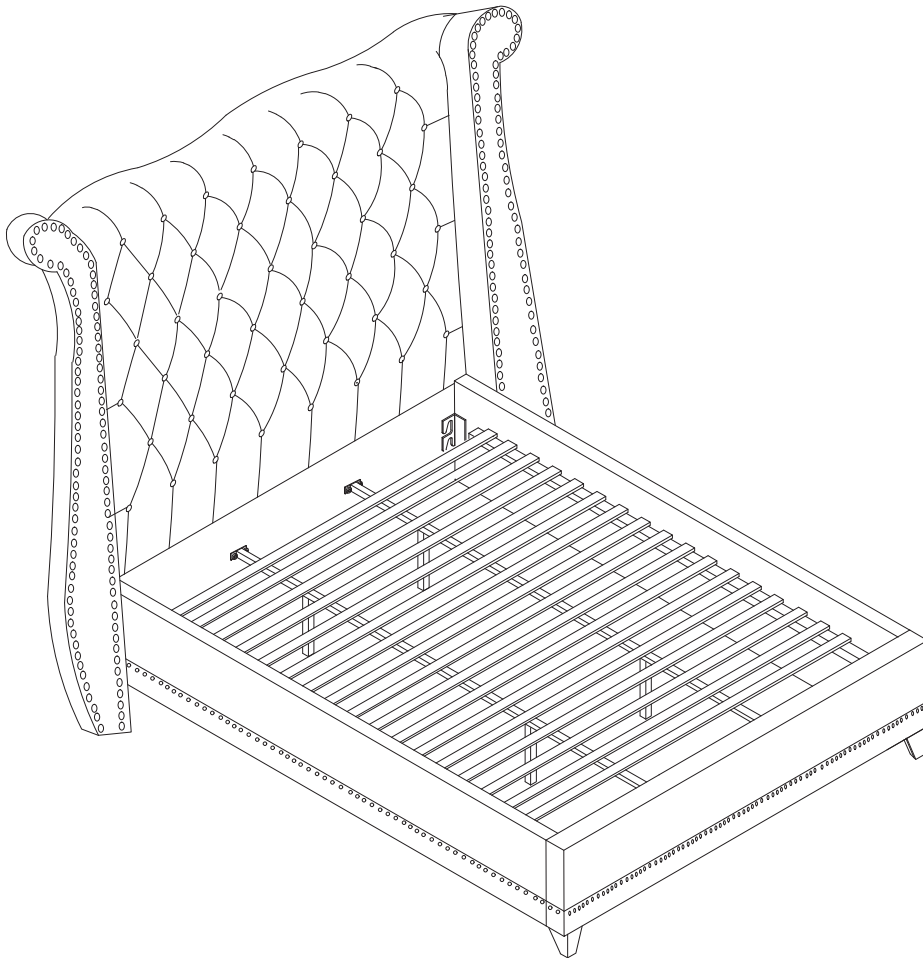
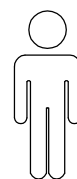
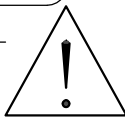
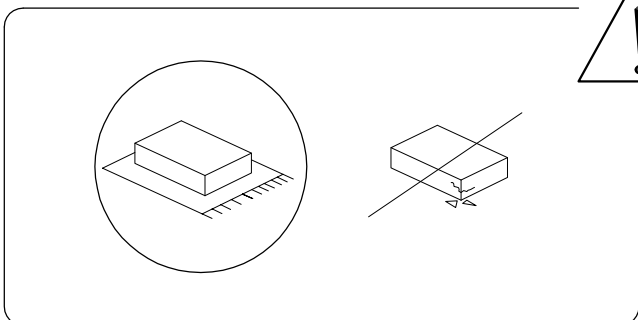


AYETTE

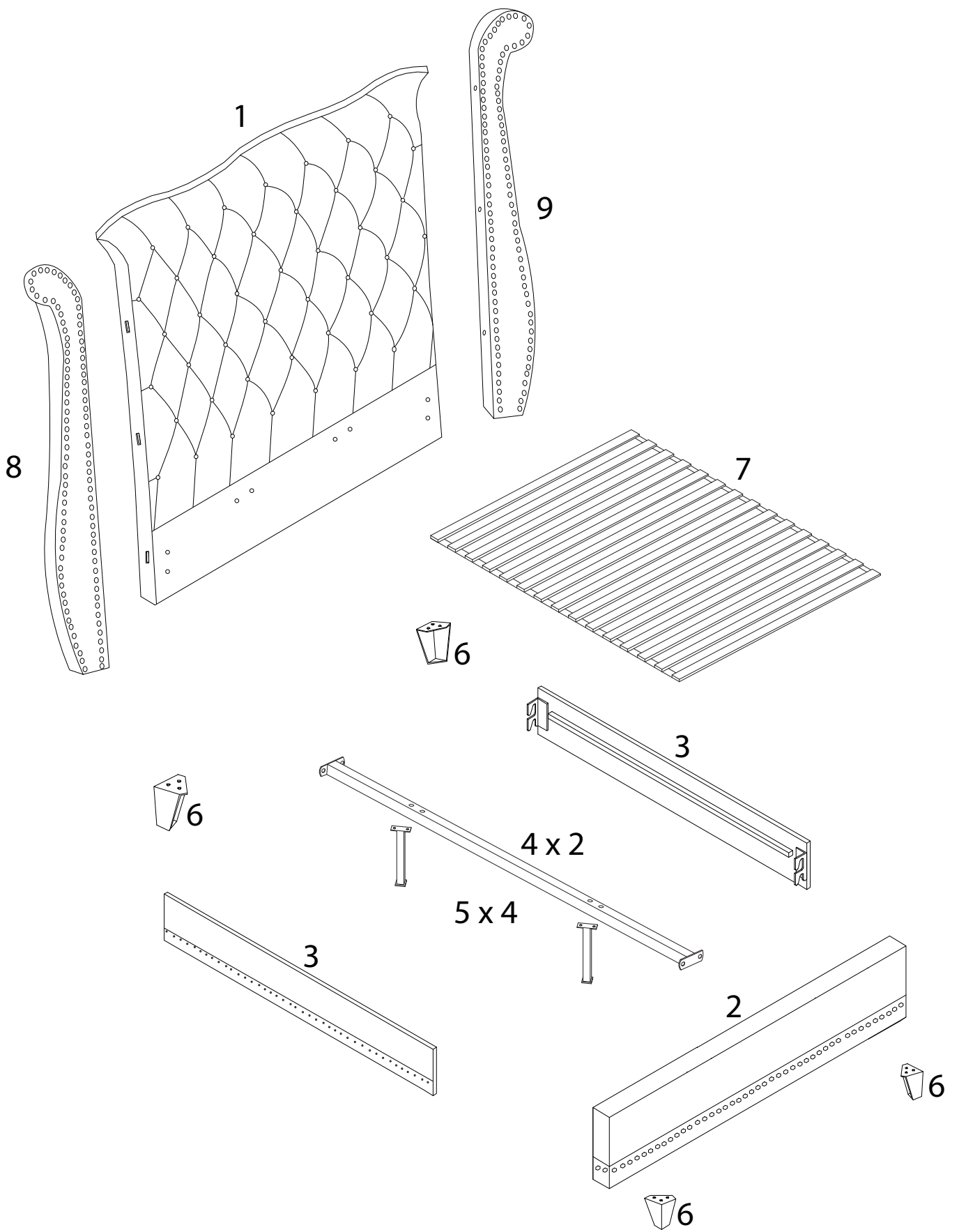


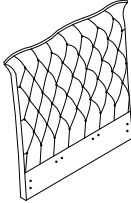
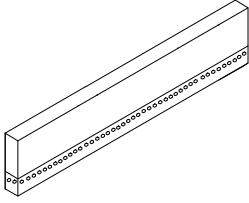
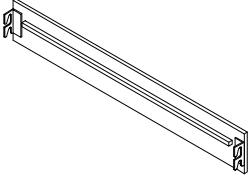
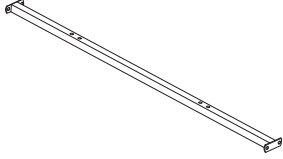
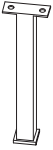
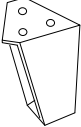
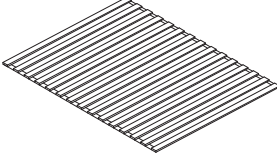

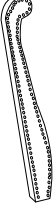
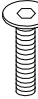

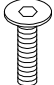
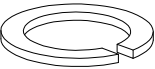
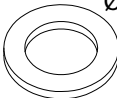


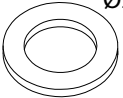
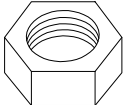
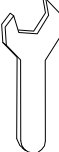
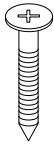


40'

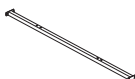

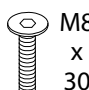

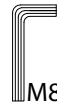




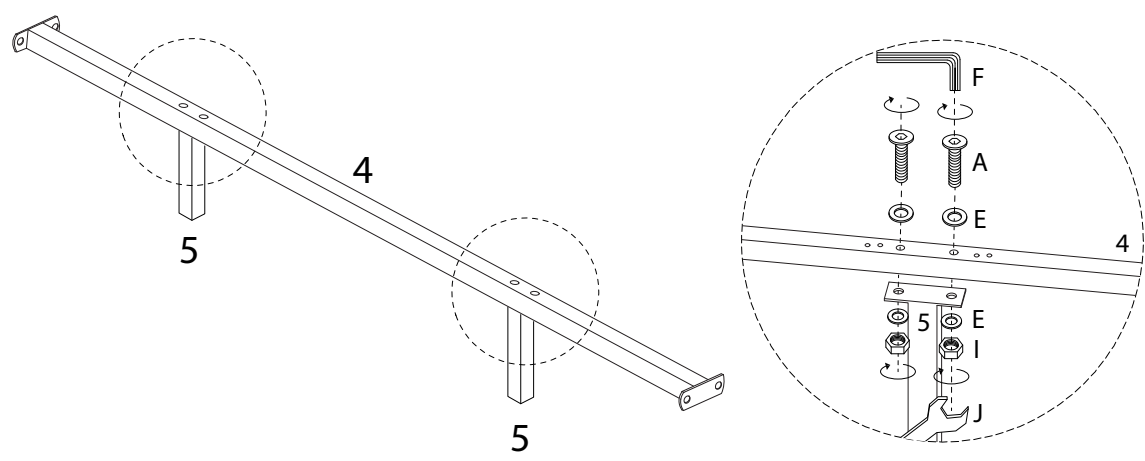
2




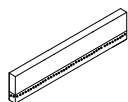



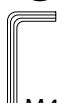
<p>1</p>  <p>x 1</p>	<p>2</p>  <p>x 1</p>	<p>3</p>  <p>x 2</p>	<p>4</p>  <p>x 2</p>
<p>5</p>  <p>x 4</p>	<p>6</p>  <p>x 4</p>	<p>7</p>  <p>x 1</p>	<p>8</p>  <p>x 1</p>
<p>9</p>  <p>x 1</p>	<p>A</p>  <p>M8 x 30</p> <p>x 24</p>	<p>B</p>  <p>M8 x 75</p> <p>x 6</p>	<p>C</p>  <p>M6 x 25</p> <p>x 8</p>
<p>D</p>  <p>x 8</p>	<p>E</p>  <p>Ø20</p> <p>x 32</p>	<p>F</p>  <p>M8</p> <p>x 1</p>	<p>G</p>  <p>M4</p> <p>x 1</p>
<p>H</p>  <p>Ø22</p> <p>x 6</p>	<p>I</p>  <p>M8</p> <p>x 8</p>	<p>J</p>  <p>x 1</p>	<p>K</p>  <p>M4 x 30</p> <p>x 6</p>

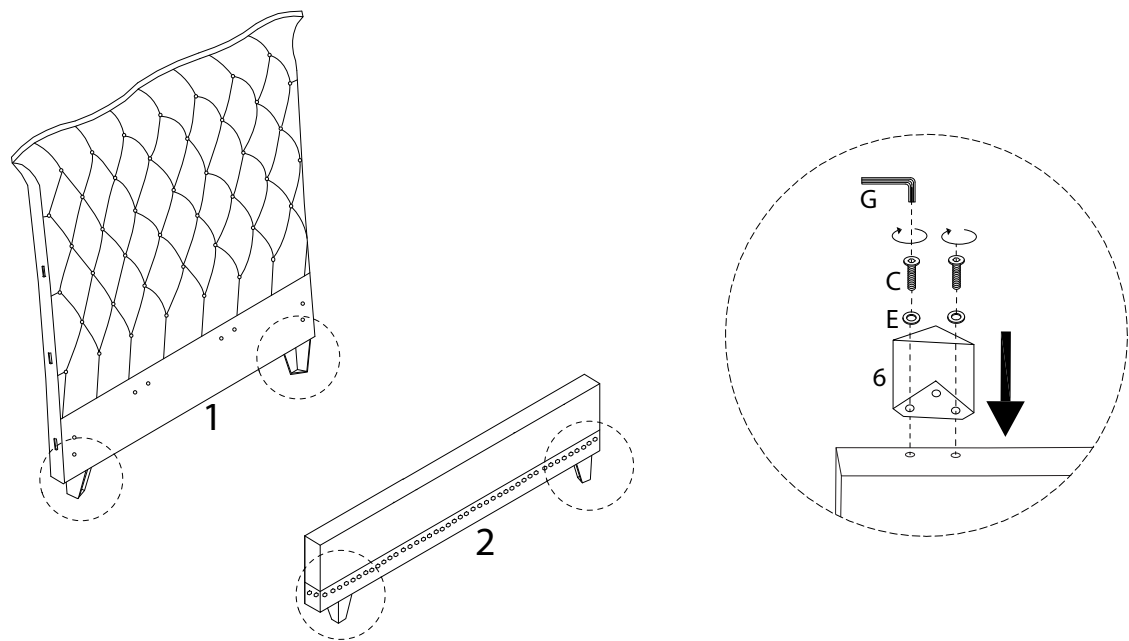
1 x 2

4  x 1	5  x 2	A  M8 x 30 x 4	E  Ø20 x 8	F  M8 x 1	I  M8 x 4	J  x 1
--	--	---	---	--	--	--

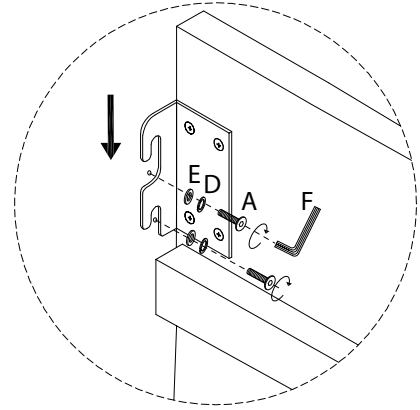
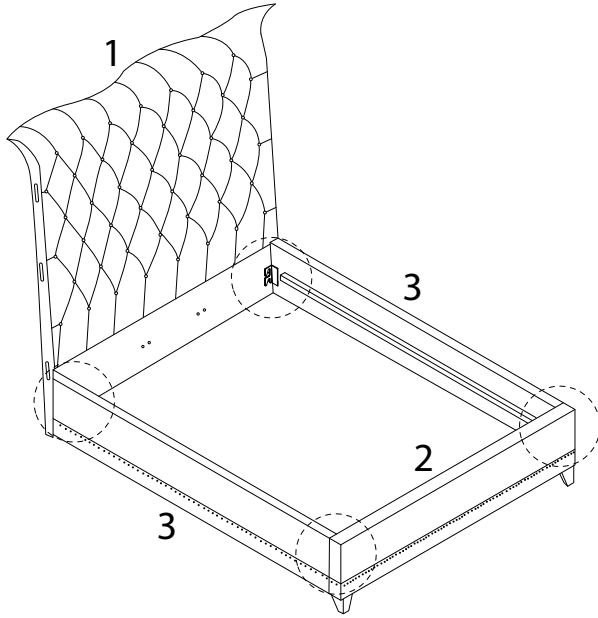
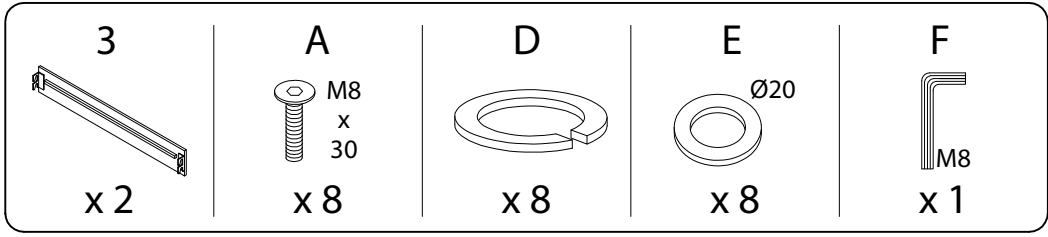


2

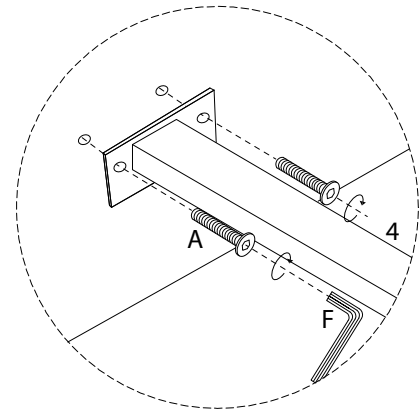
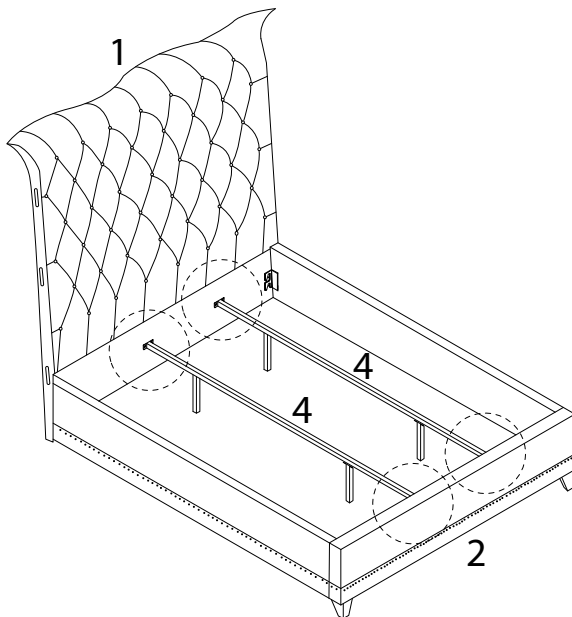
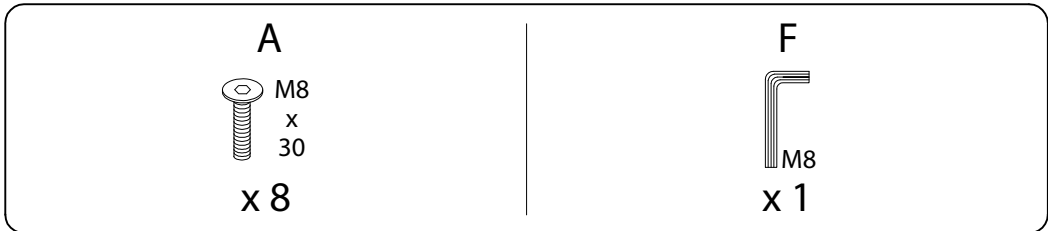
1  x 1	2  x 1	6  x 4	C  M6 x 25 x 8	E  Ø20 x 8	G  M4 x 1
--	--	--	---	---	--



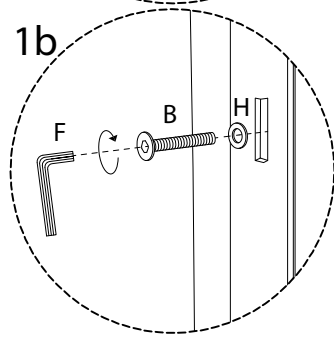
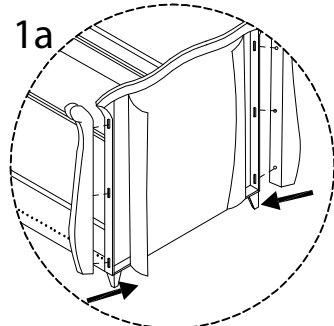
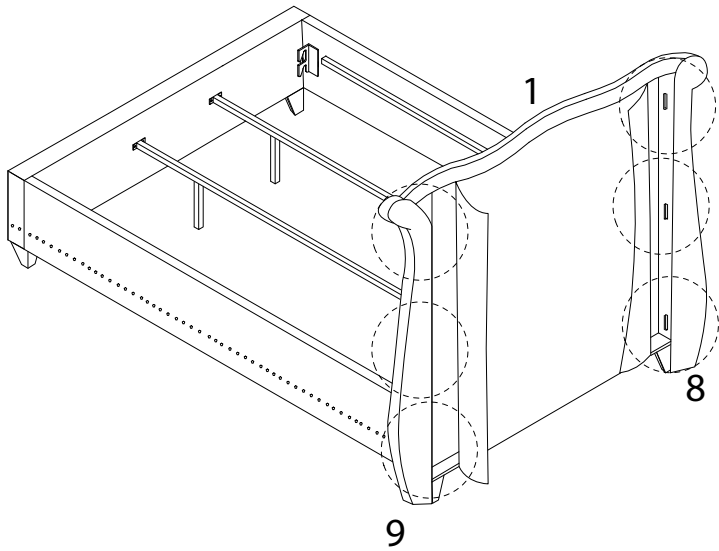
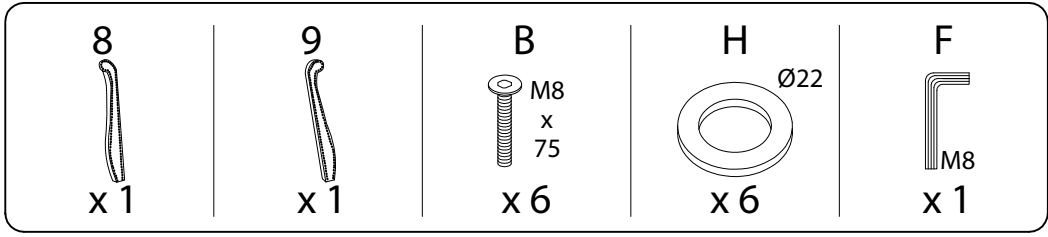
3



4



5



6

