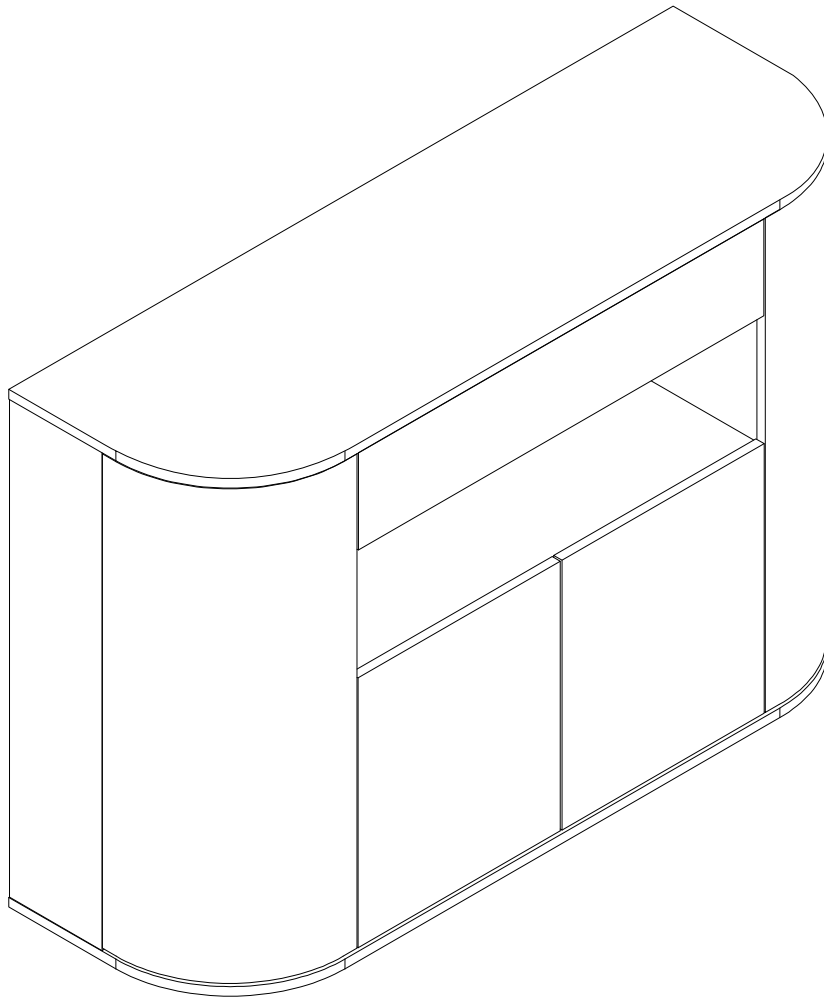
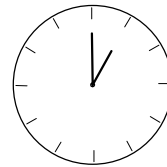
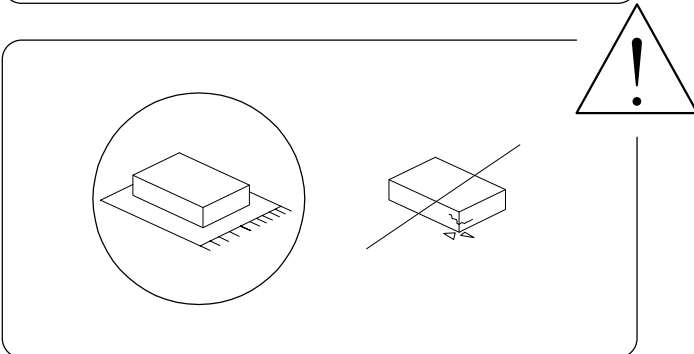
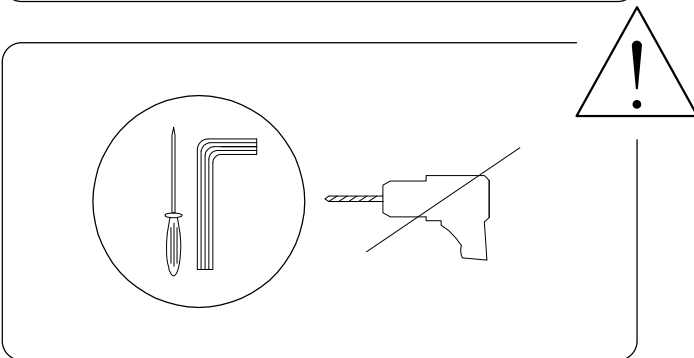
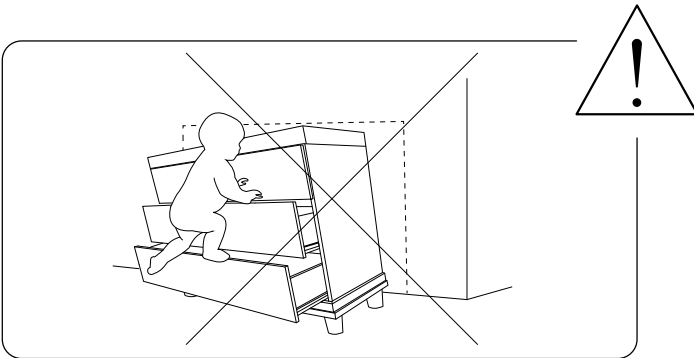
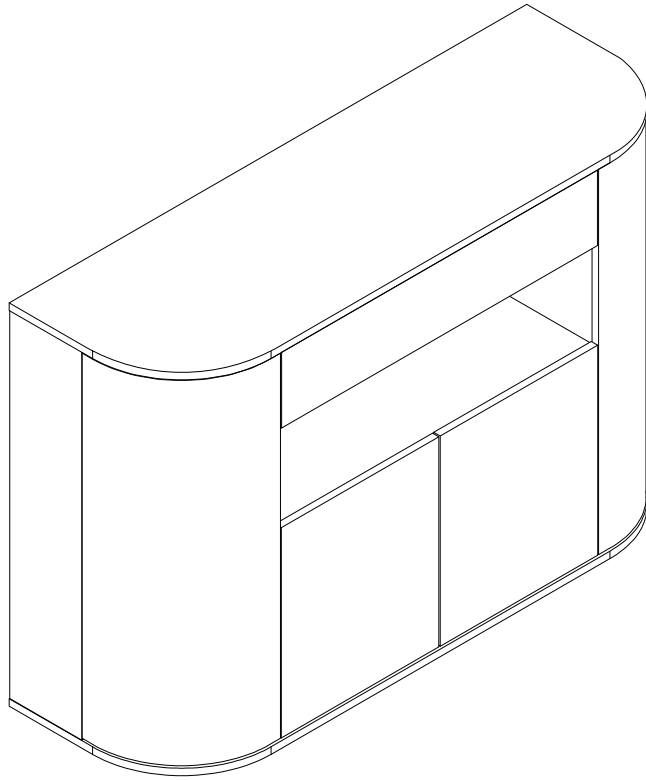
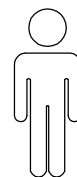


# JEROME

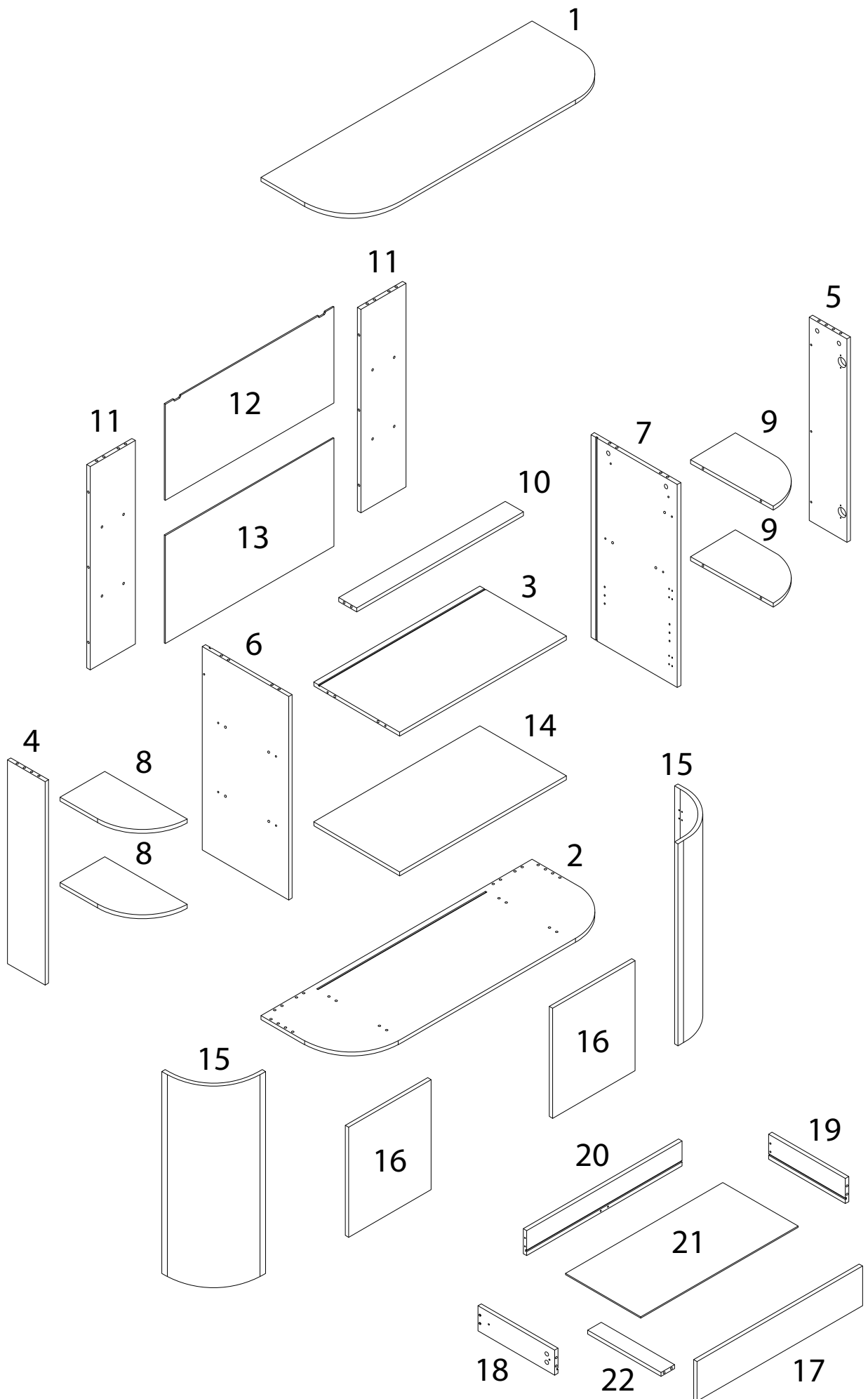


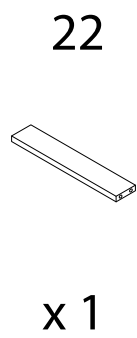
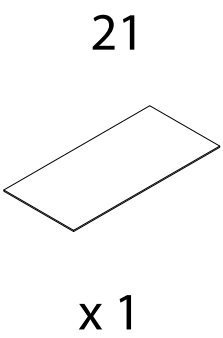
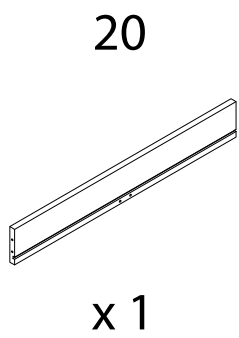
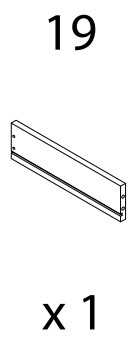
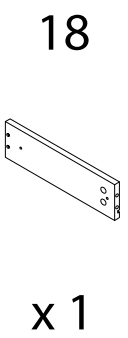
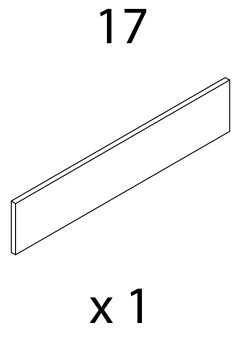
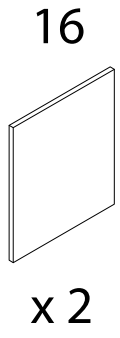
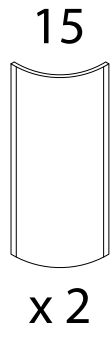
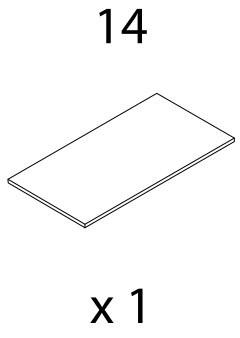
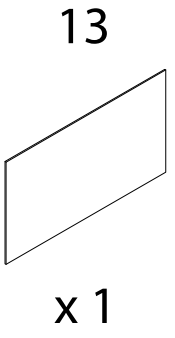
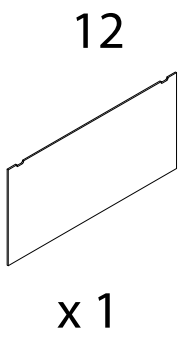
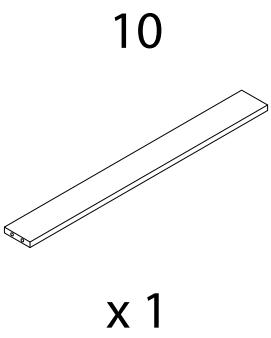
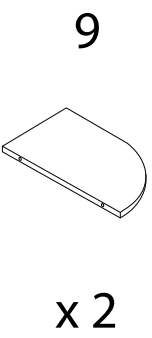
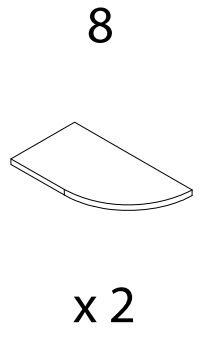
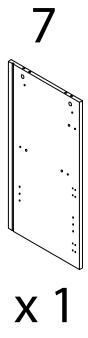
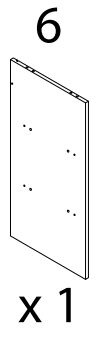
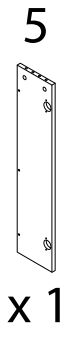
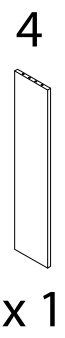
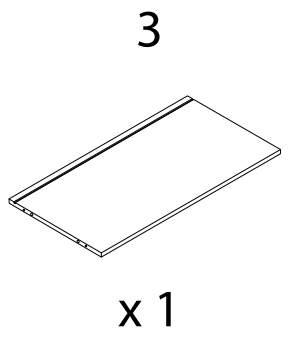
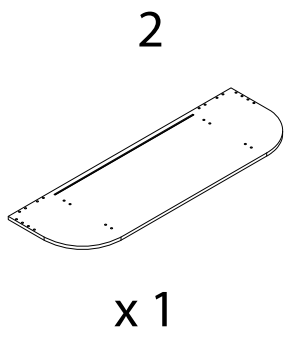
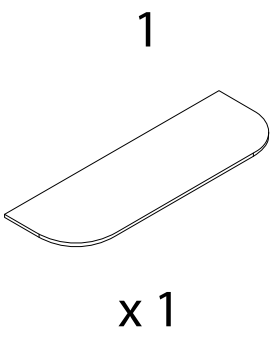



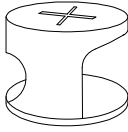
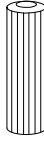
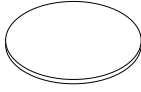
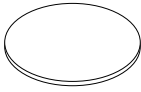
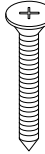
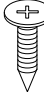

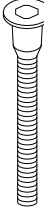
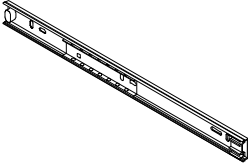
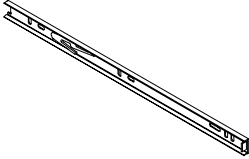
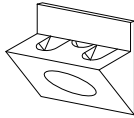
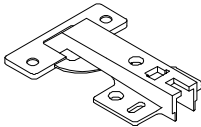
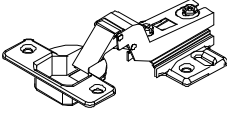
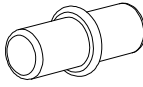
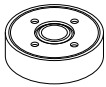
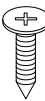
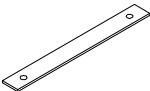
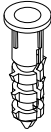
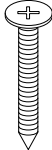
60'



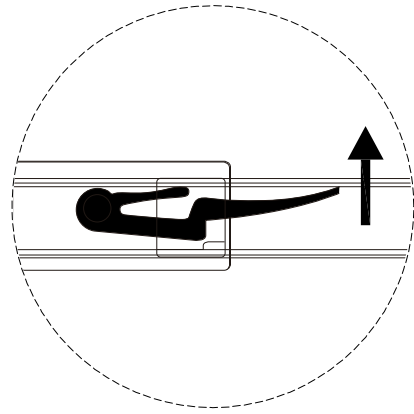
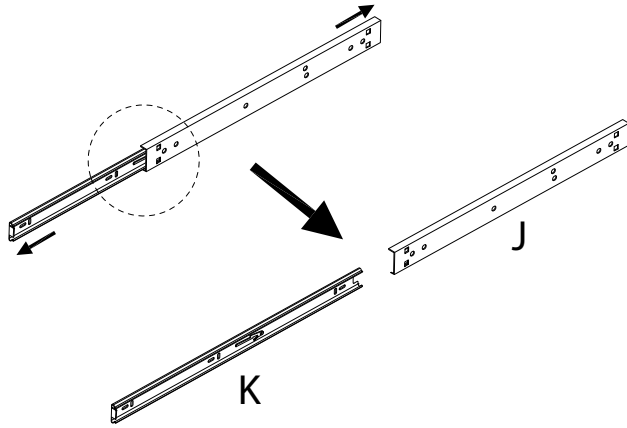
2



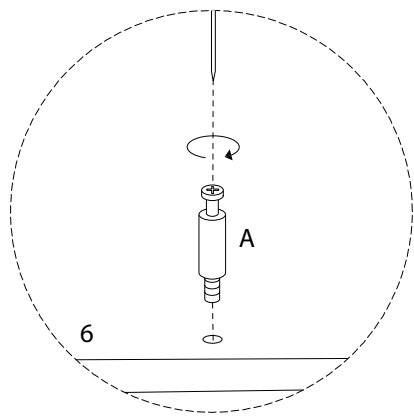
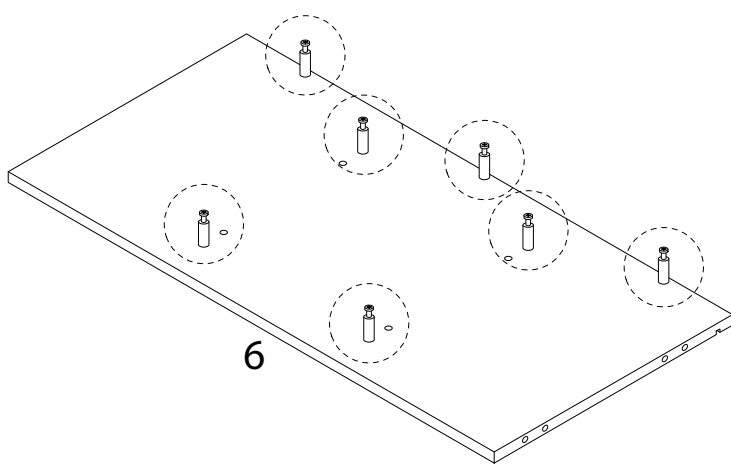
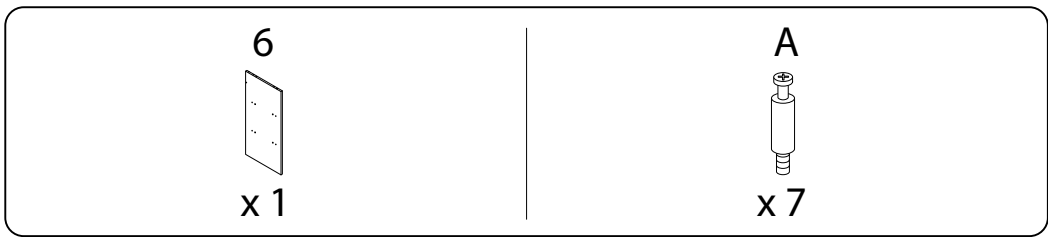


<p>A</p>  <p>x 46</p>	<p>B</p>  <p>x 46</p>	<p>C</p>  <p>x 38</p>	<p>D</p>  <p>x 4</p>
<p>E</p>  <p>x 4</p>	<p>F</p>  <p>M3.5 x 35</p> <p>x 4</p>	<p>G</p>  <p>M3.5 x 14</p> <p>x 34</p>	<p>H</p>  <p>x 1</p>
<p>I</p>  <p>M7 x 50</p> <p>x 20</p>	<p>J</p>  <p>x 2</p>	<p>K</p>  <p>x 2</p>	<p>L</p>  <p>x 8</p>
<p>M</p>  <p>x 4</p>	<p>N</p>  <p>x 4</p>	<p>O</p>  <p>x 4</p>	<p>P</p>  <p>x 4</p>
<p>Q</p>  <p>M4 x 14</p> <p>x 48</p>	<p>R</p>  <p>x 2</p>	<p>S</p>  <p>x 2</p>	<p>T</p>  <p>M4 x 35</p> <p>x 2</p>

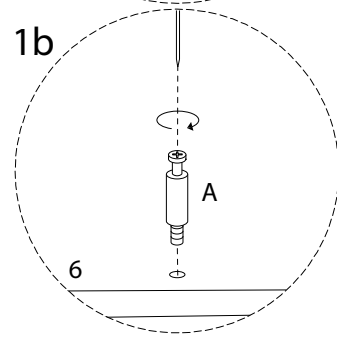
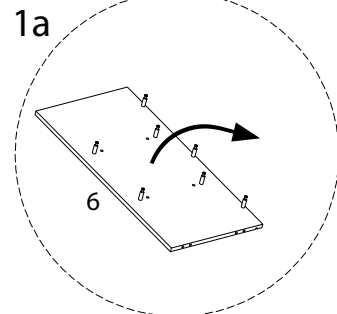
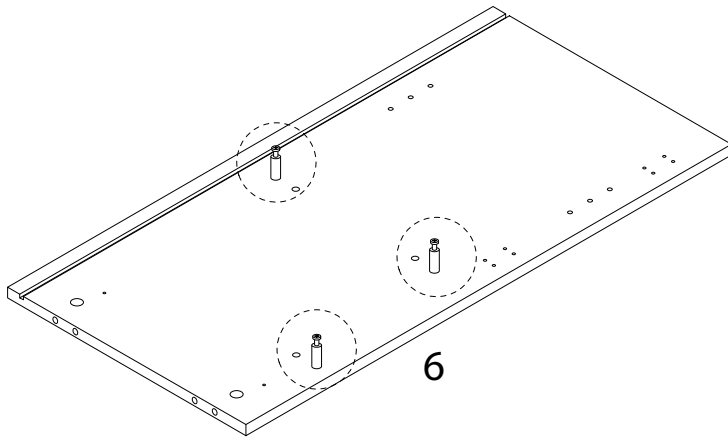
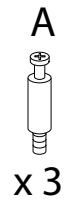
!



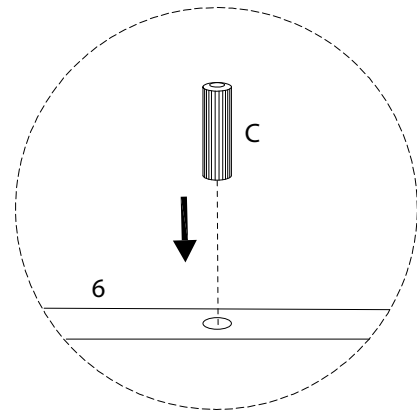
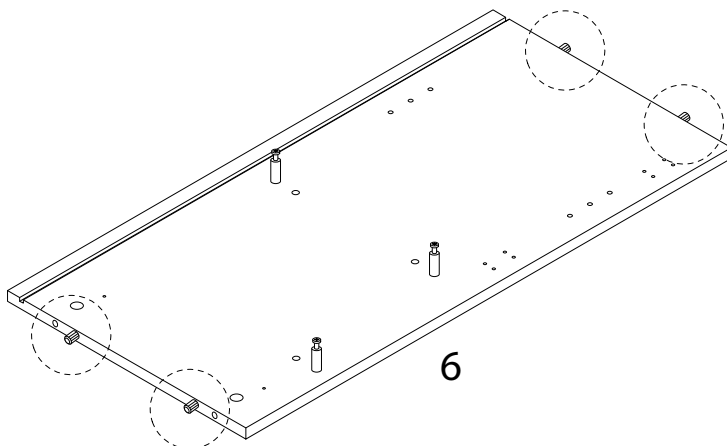
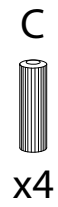
1



2

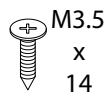


3



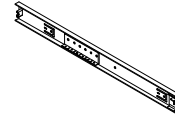
4

G

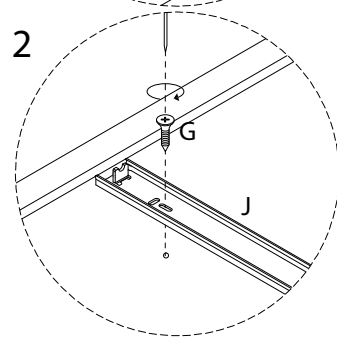
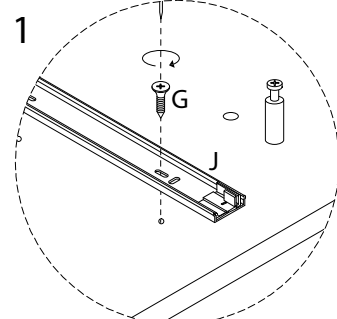
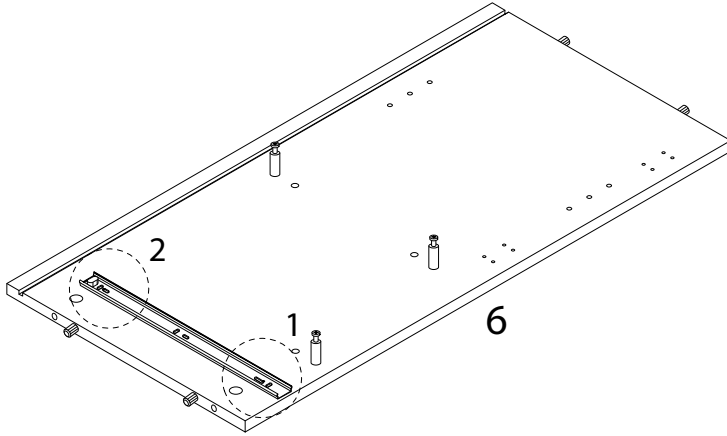


x 2

J



x 1



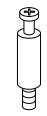
5

7

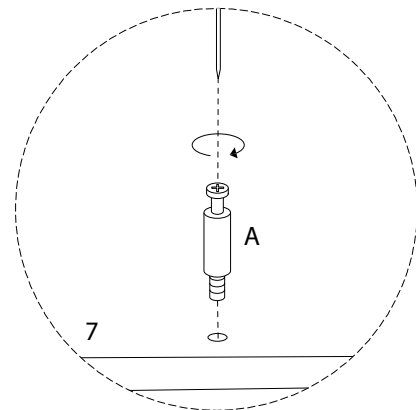
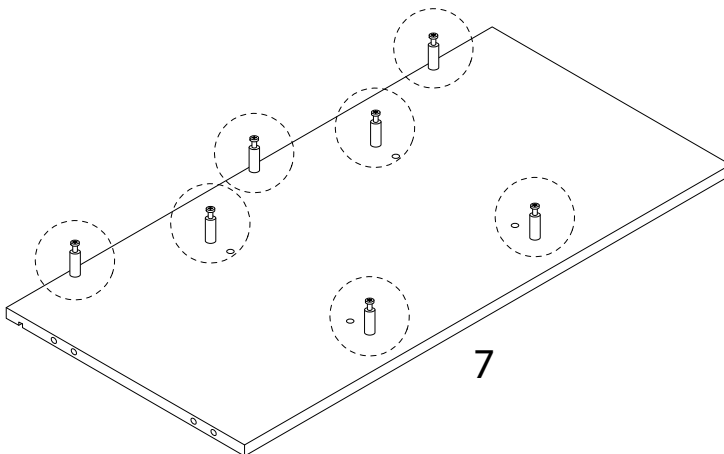


x 1

A

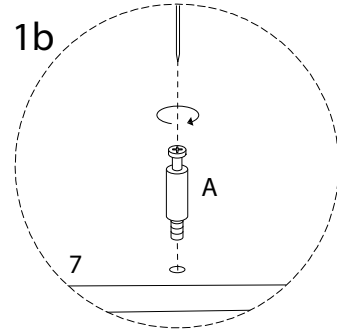
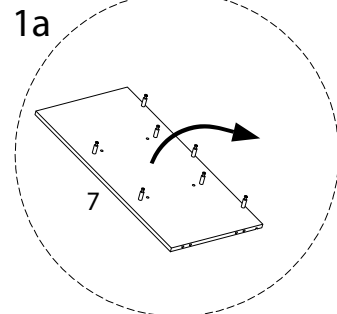
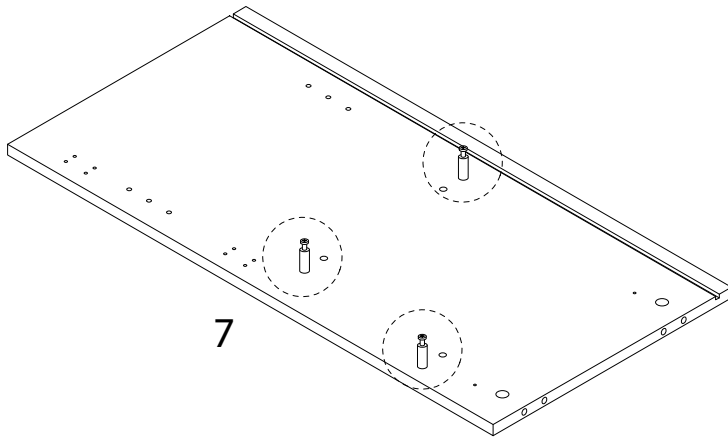
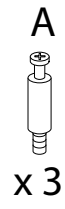


x 7

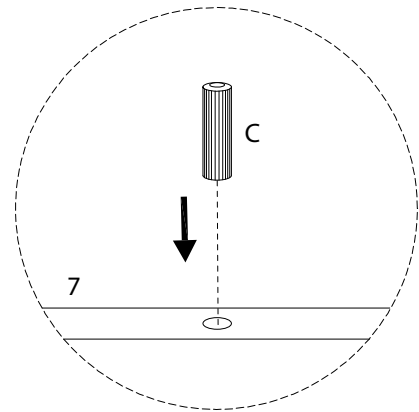
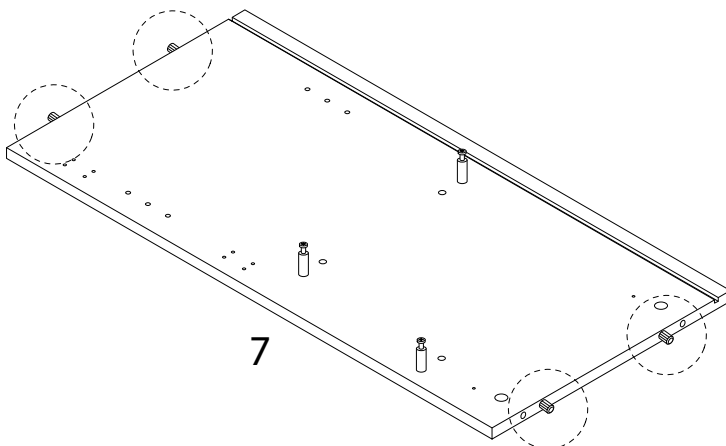
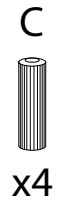




6

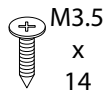


7



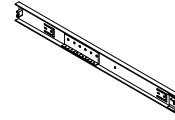
8

G

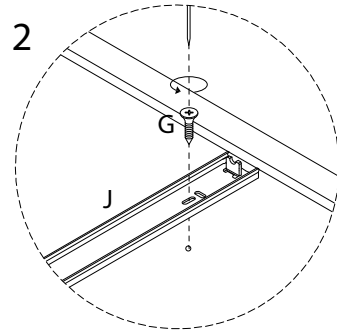
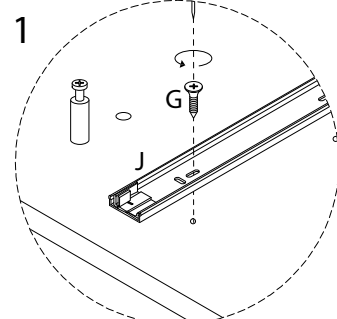
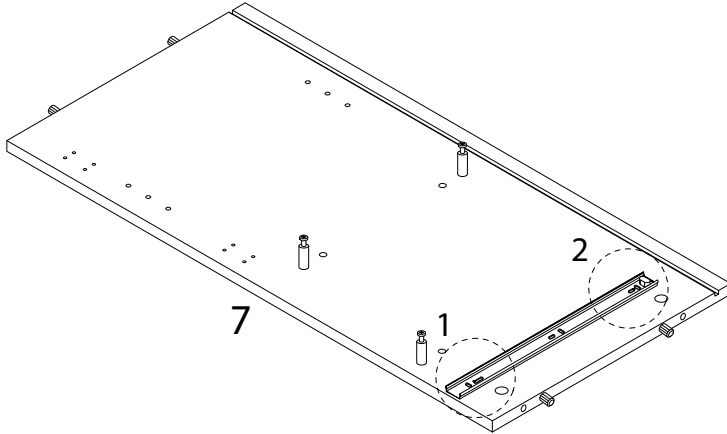


x 2

J



x 1



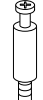
9

4

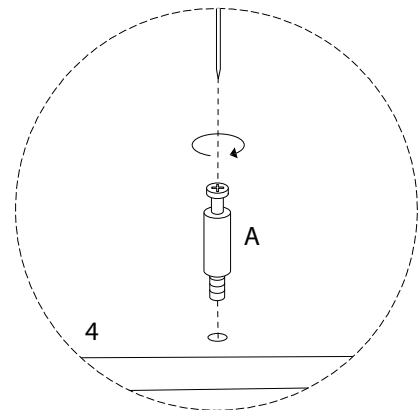
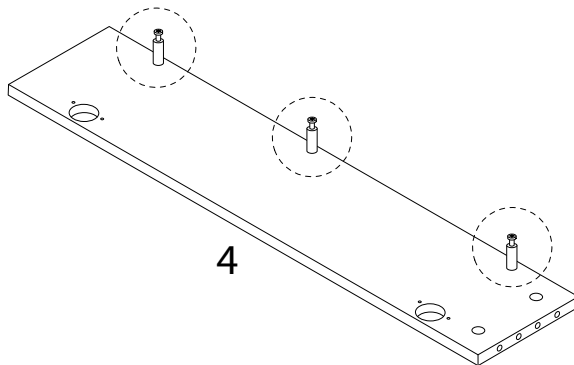


x 1

A



x 3

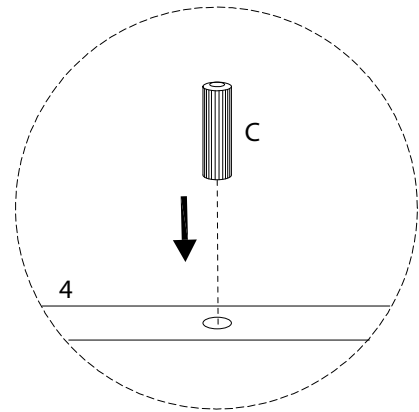
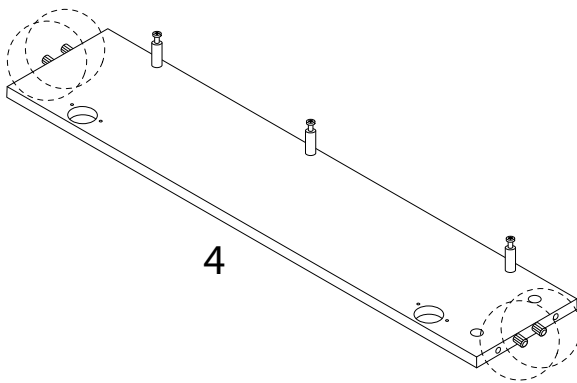


10

C

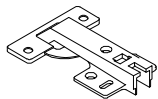


x4



11

M



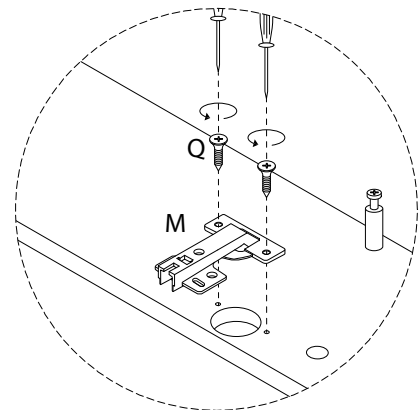
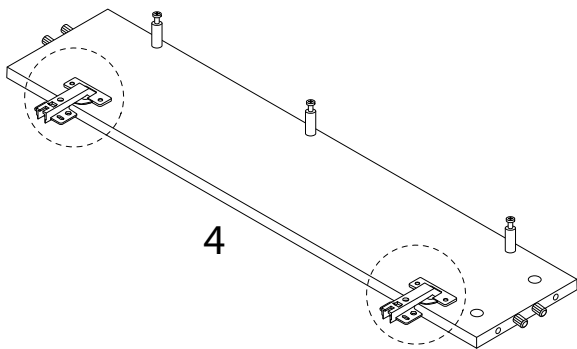
x 2

Q

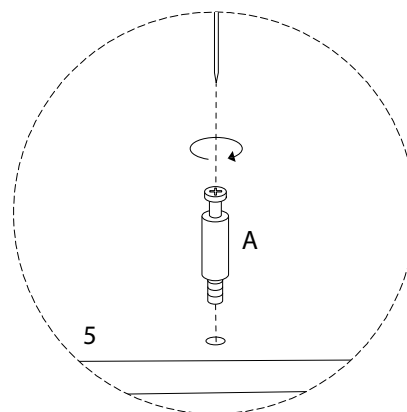
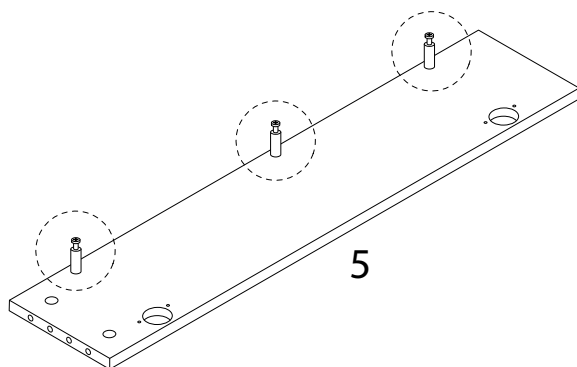
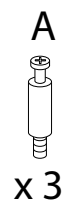
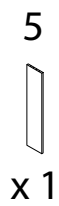


M4  
x  
14

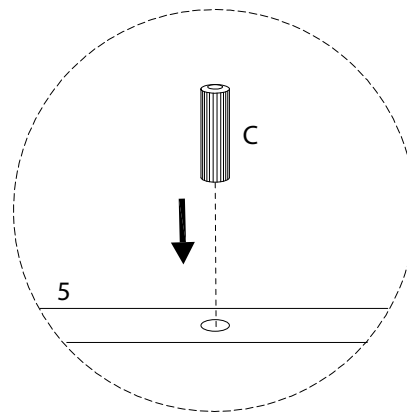
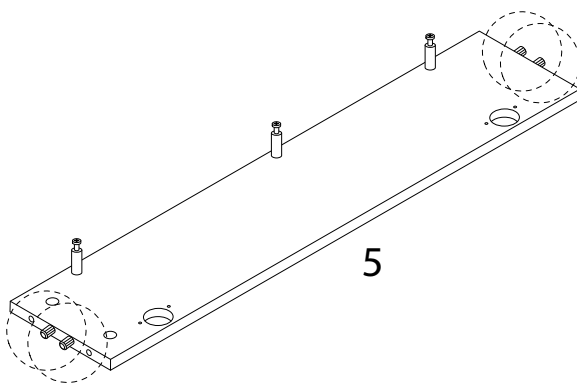
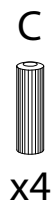
x 4



12

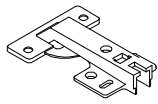


13



14

M

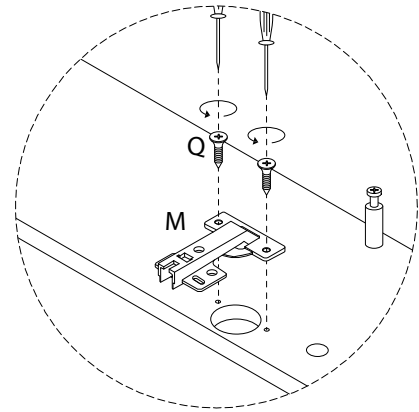
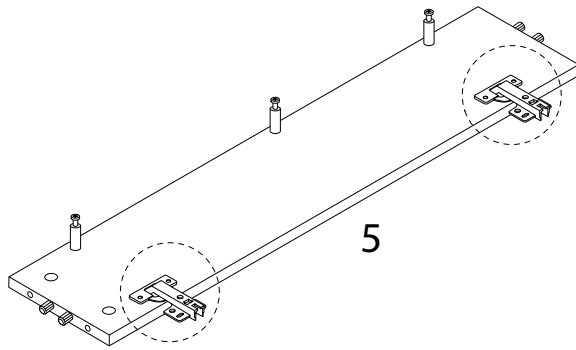


x 2

Q

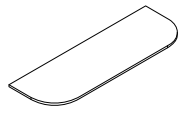


x 4



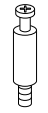
15

1

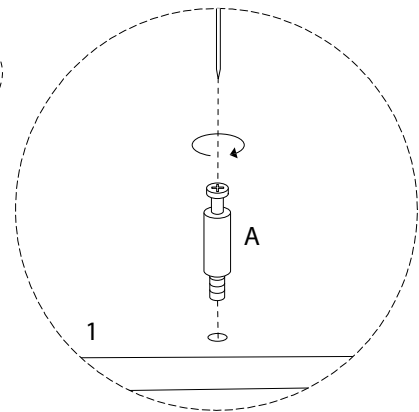
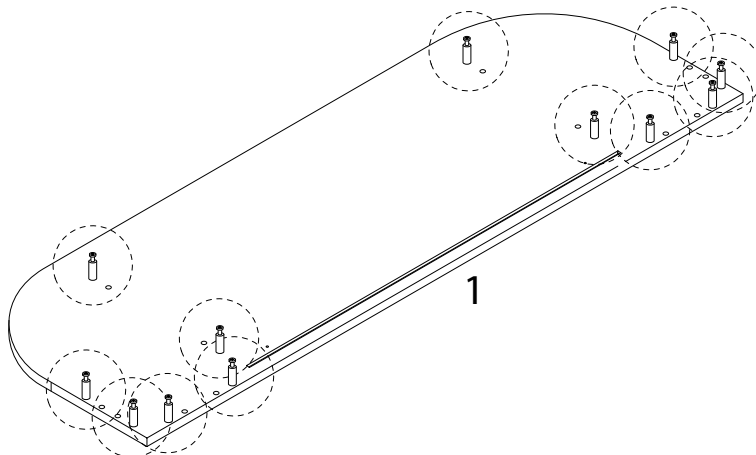


x 1

A

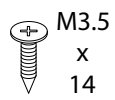


x 12



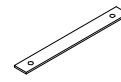
16

G

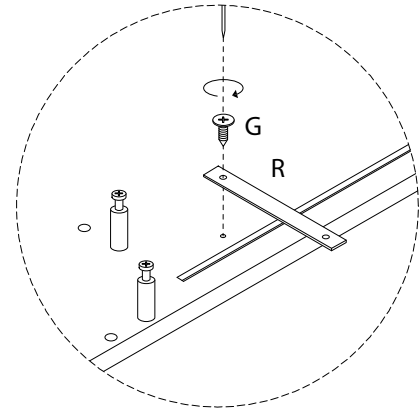
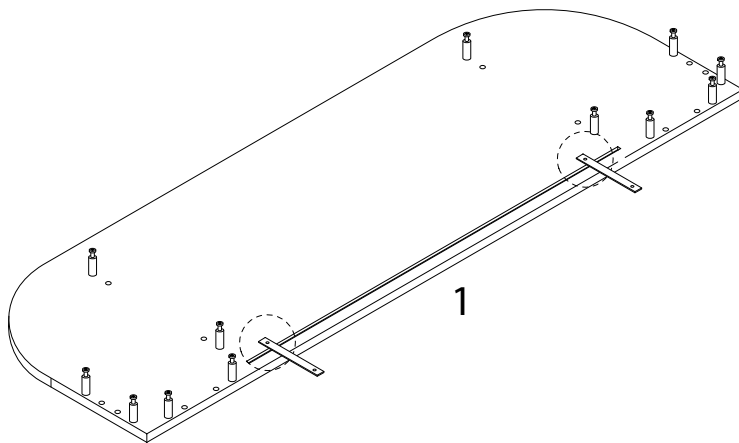


x 2

R



x 2

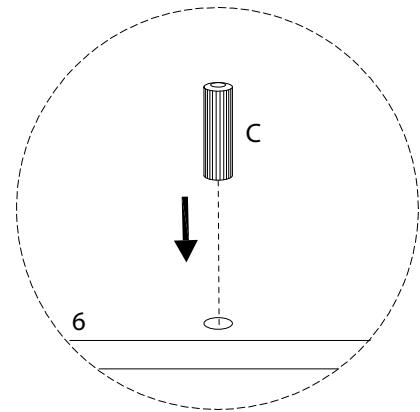
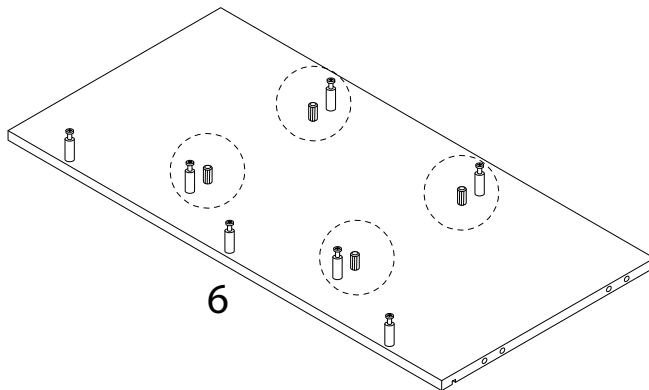


17

C



x4

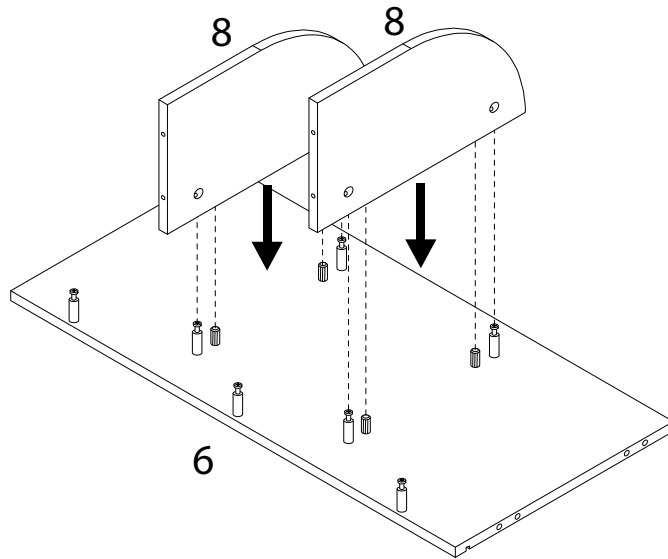


18

8



x2

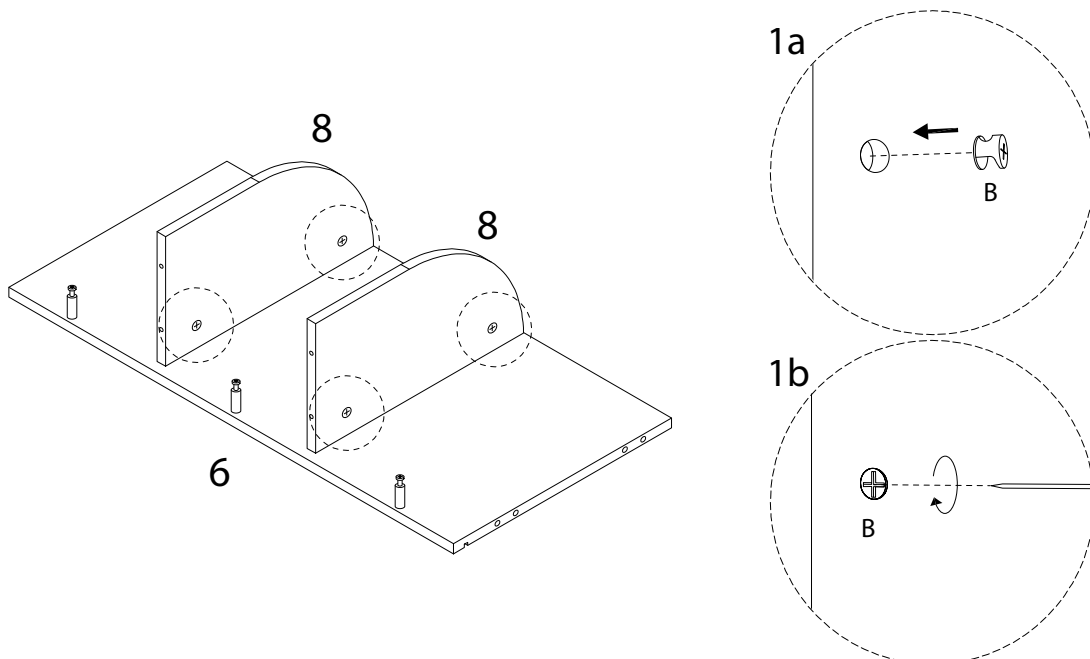


19

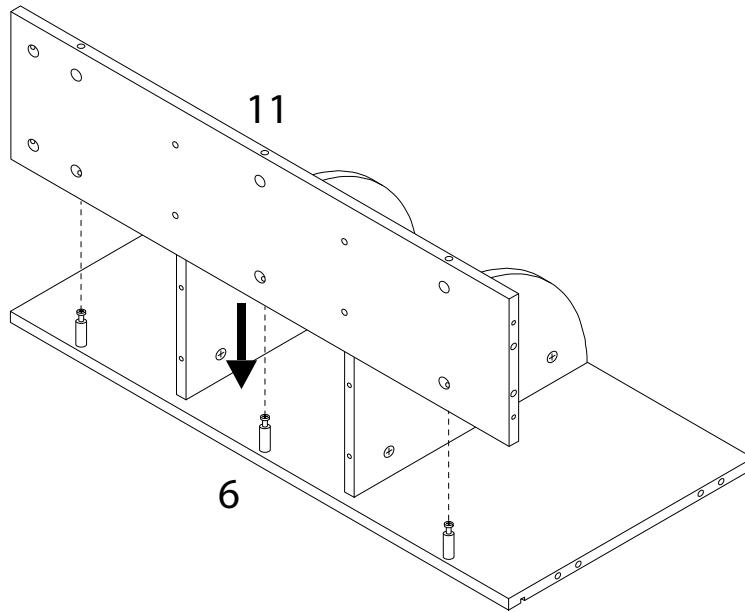
B



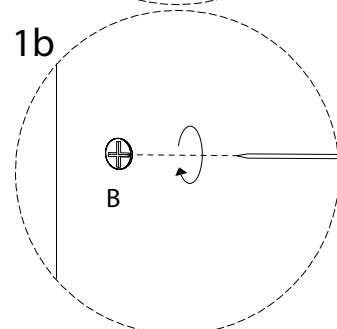
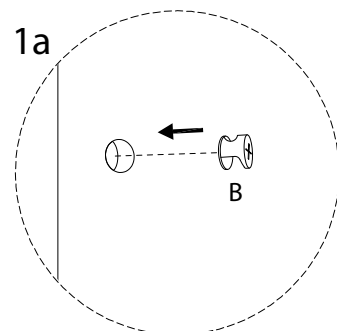
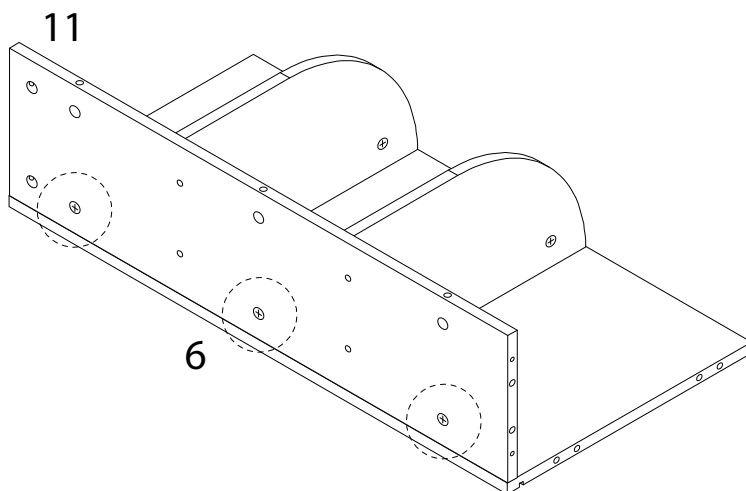
x4



20



21



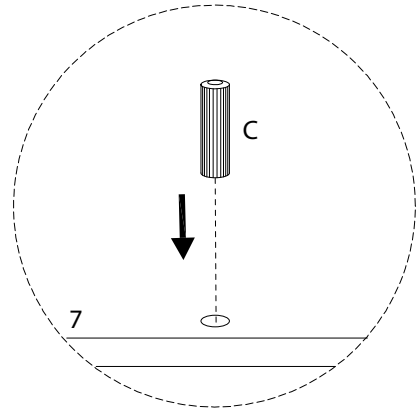
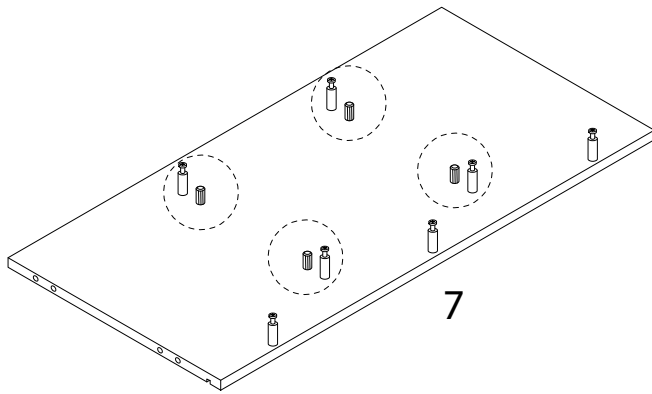


22

C

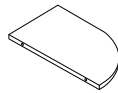


x4

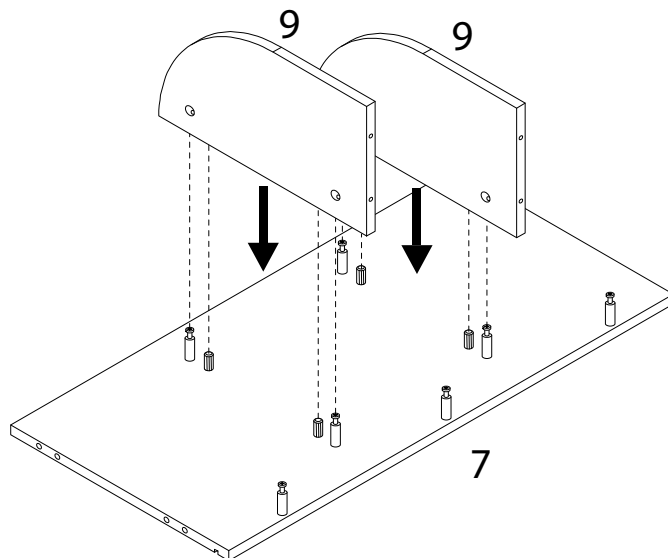


23

9



x2

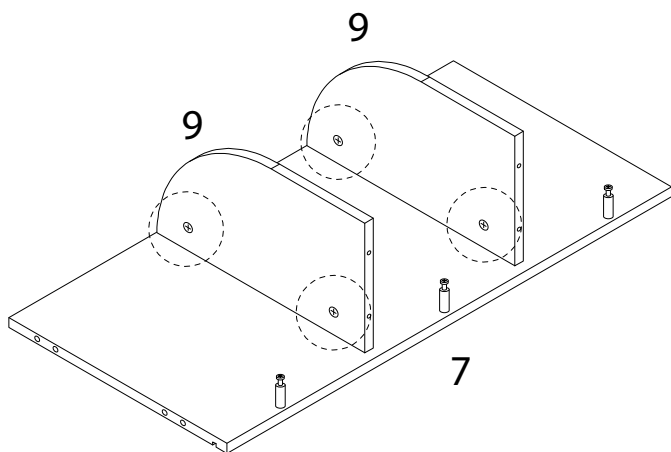


24

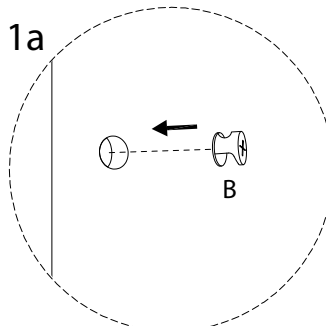
B



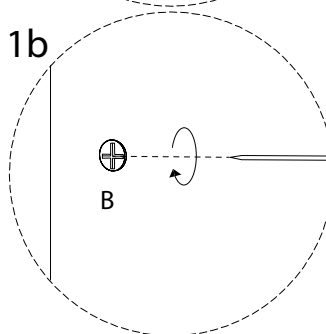
x 4



1a



1b

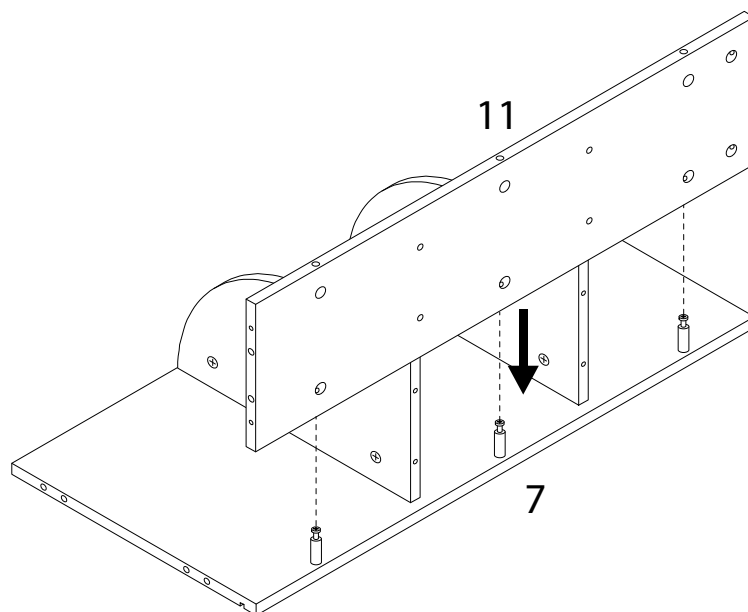


25

11



x 1

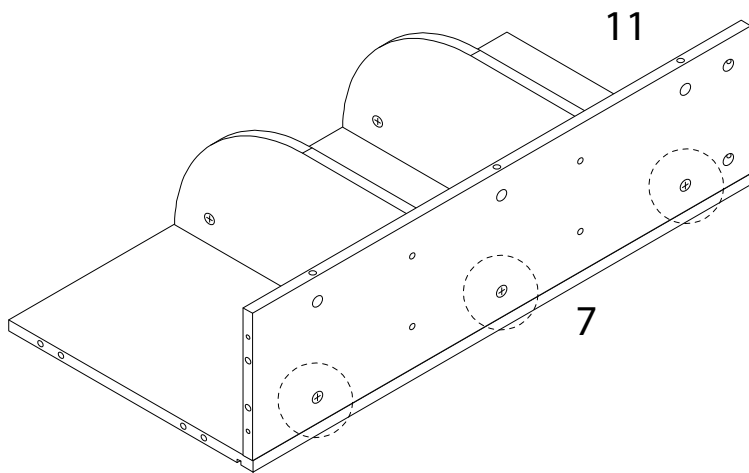


26

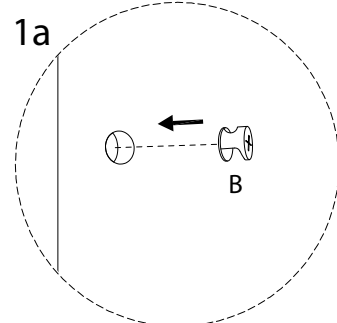
B



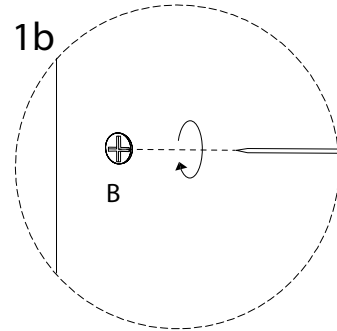
x 3



1a



1b



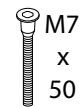
27

H

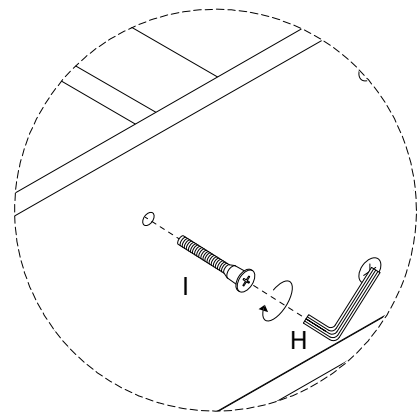
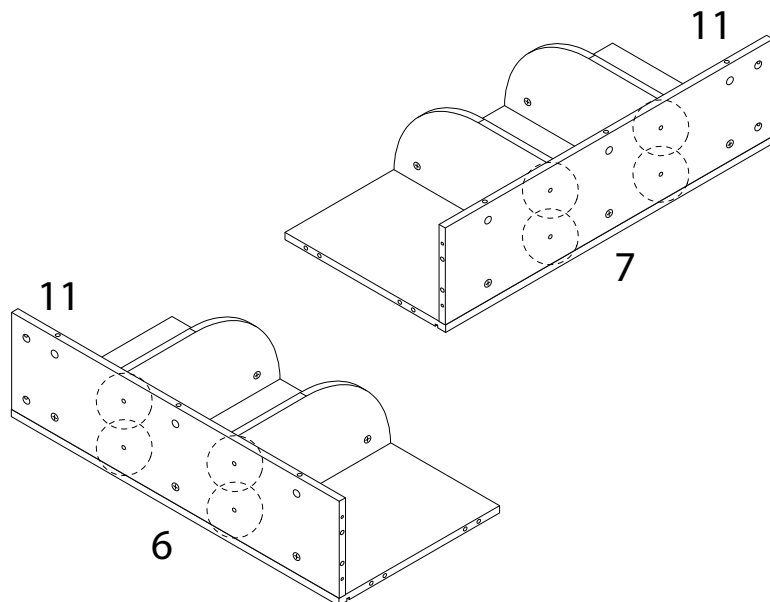


x 1

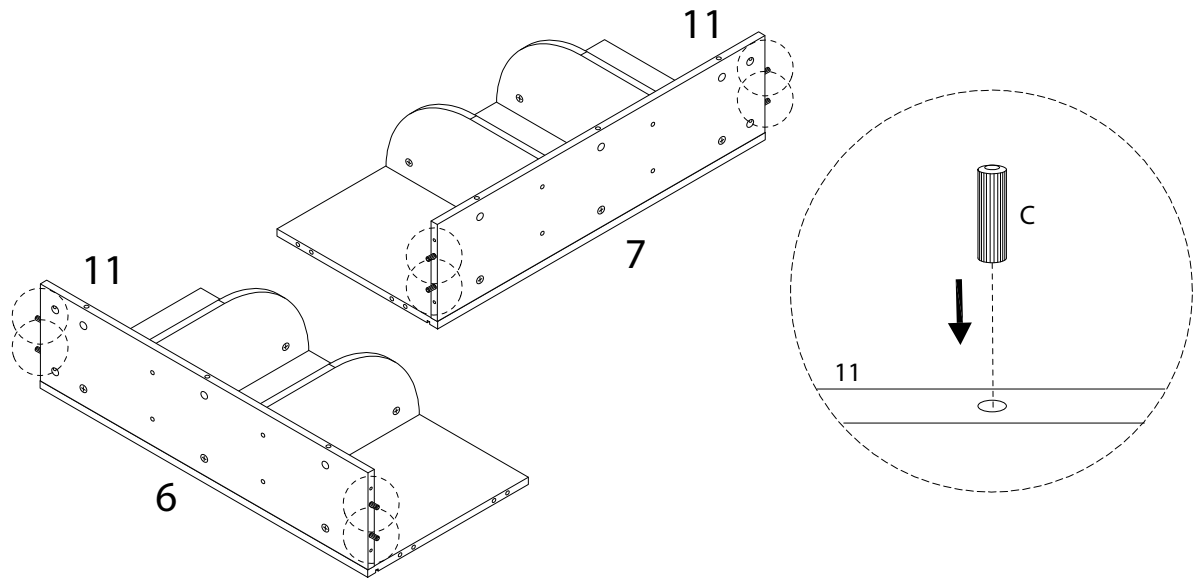
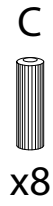
I



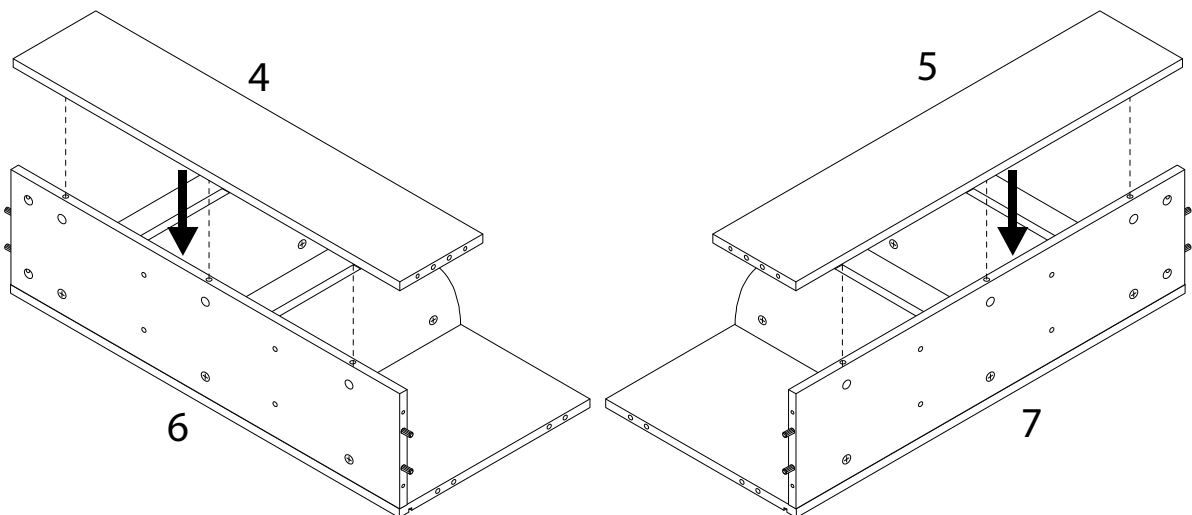
x 8



28



29

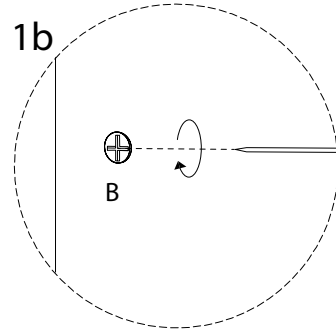
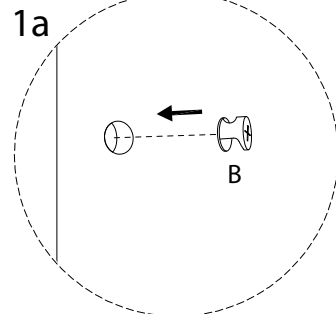
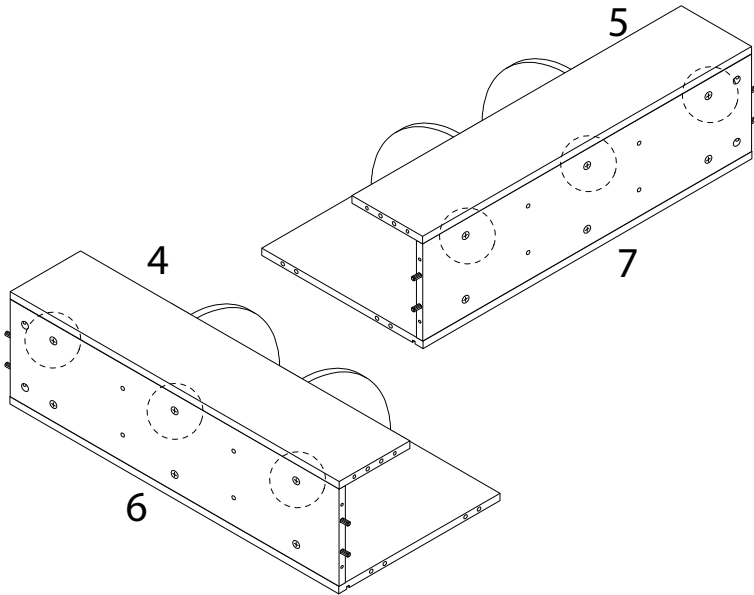


30

B

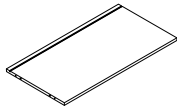


x 6



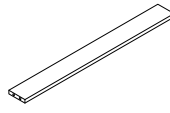
31

3



x 1

10

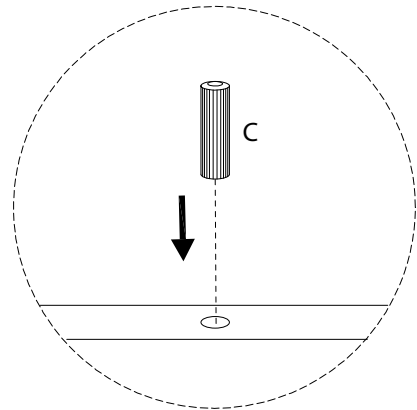
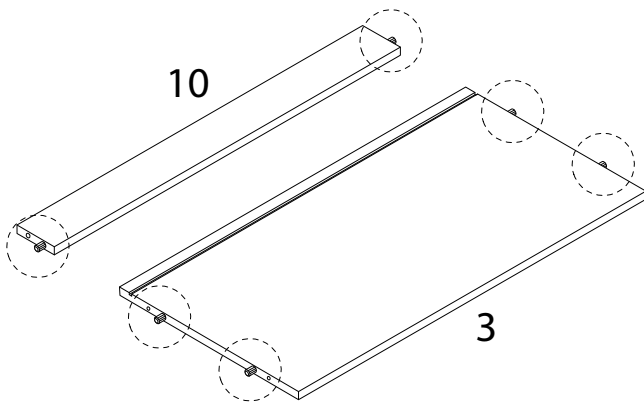


x 1

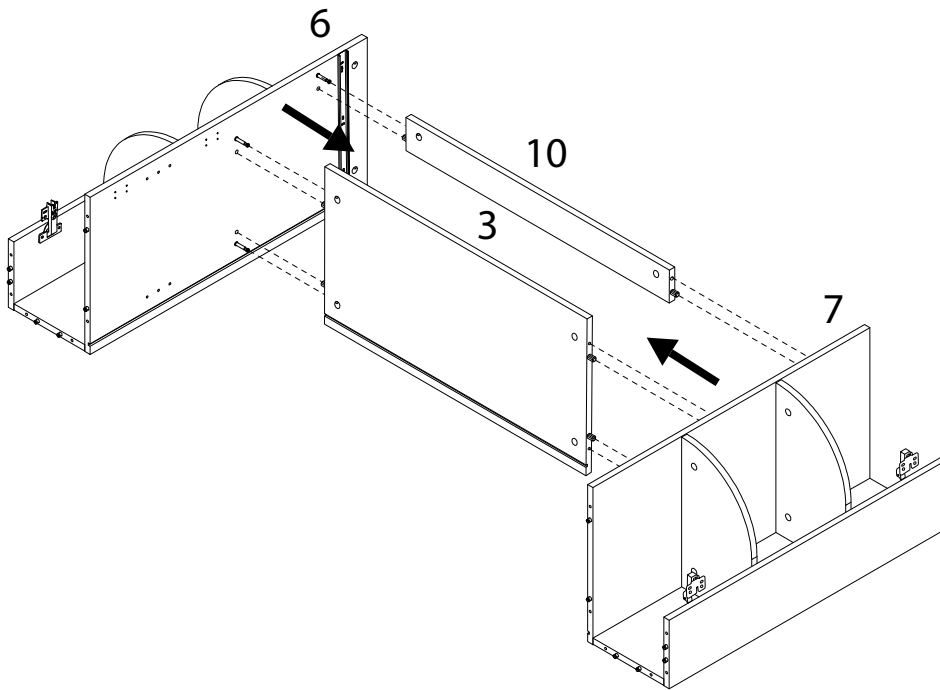
C



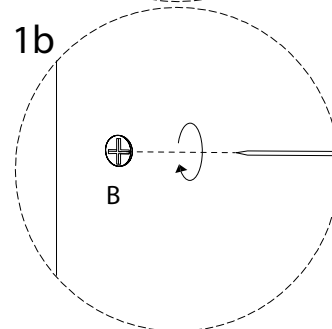
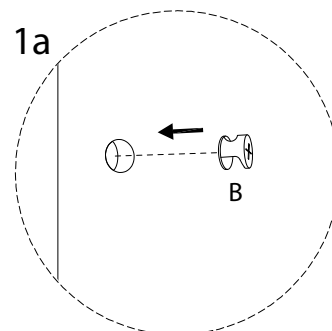
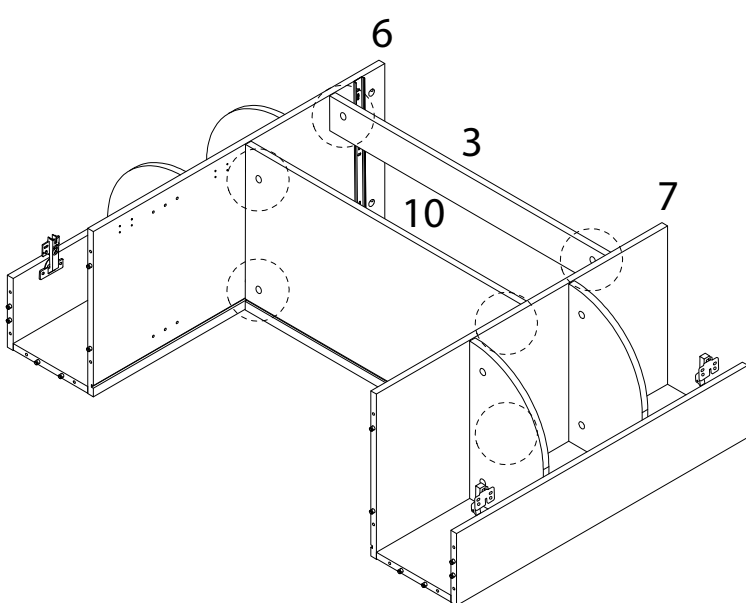
x 6



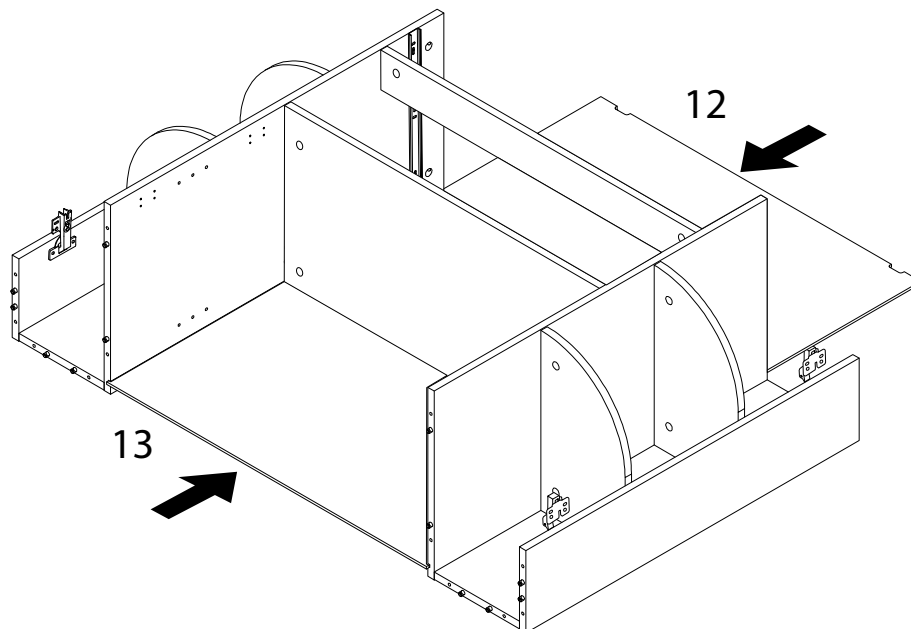
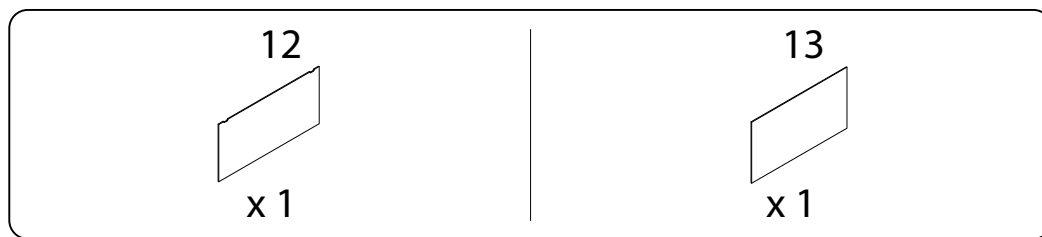
32



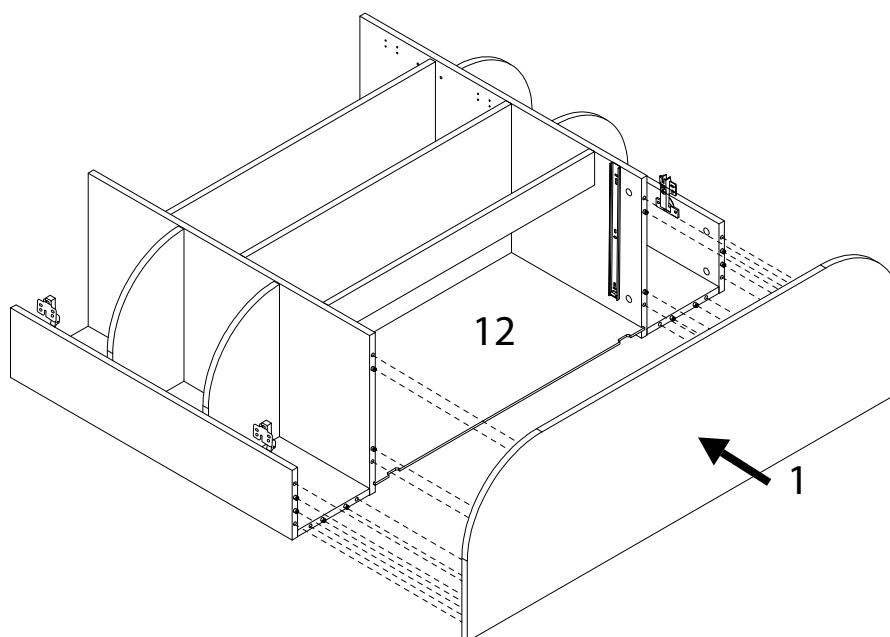
33



34



35

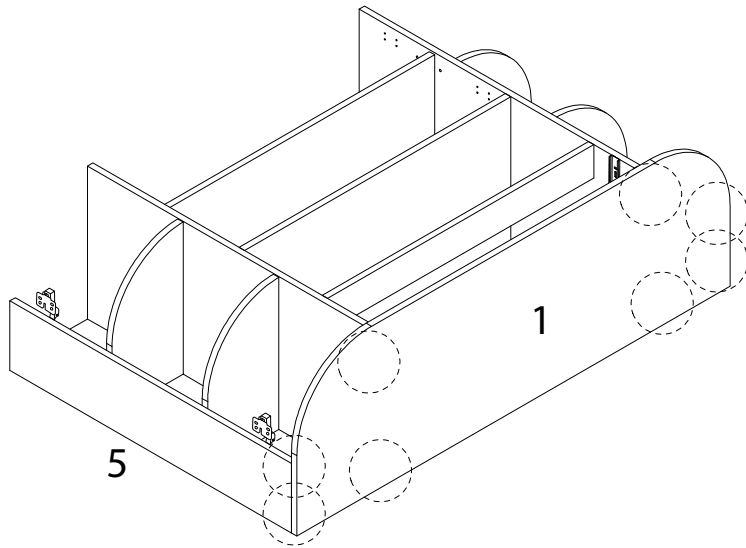


36

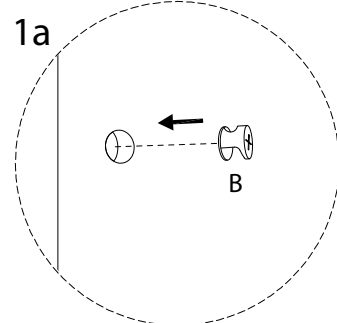
B



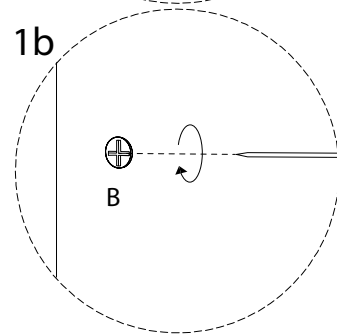
x 8



1a



1b

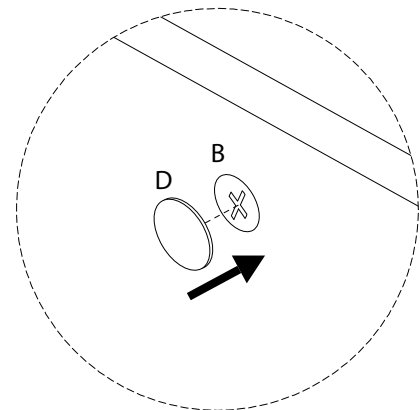
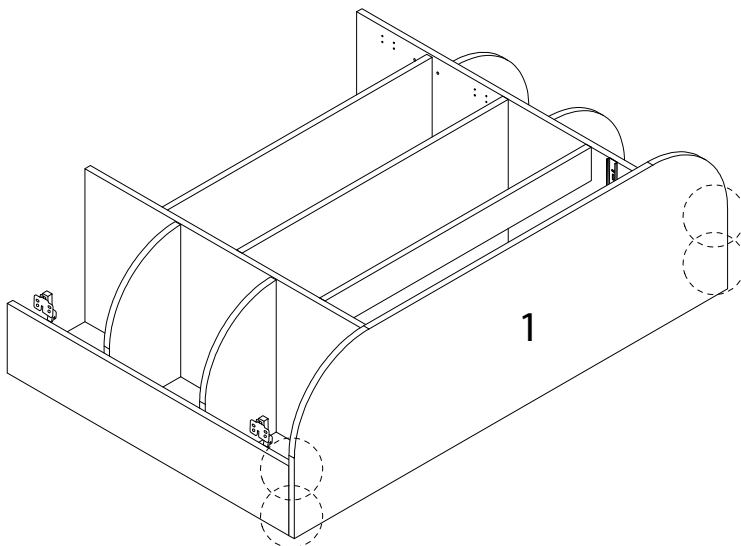


37

D

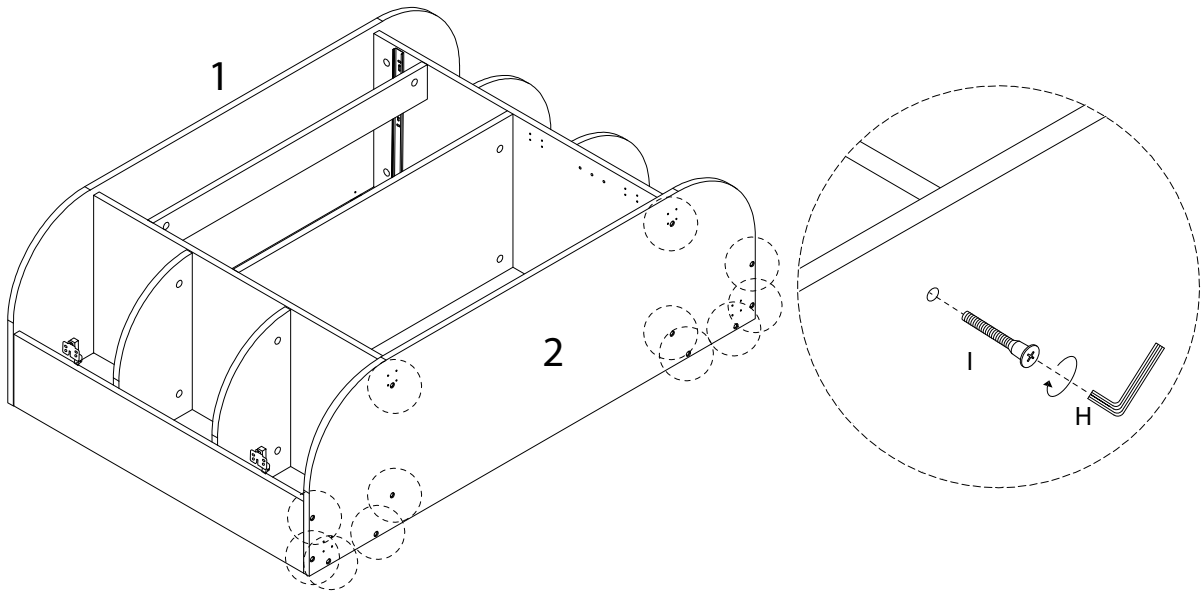
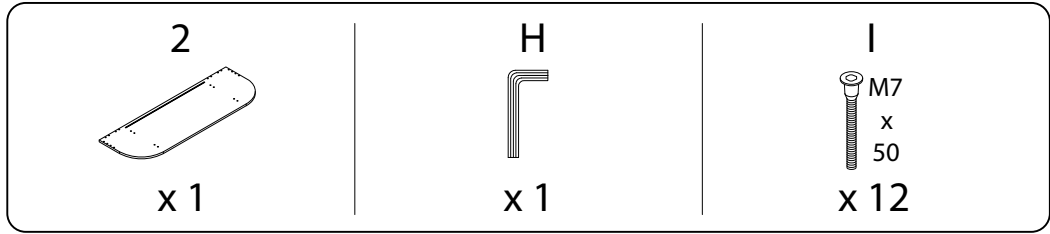


x 4

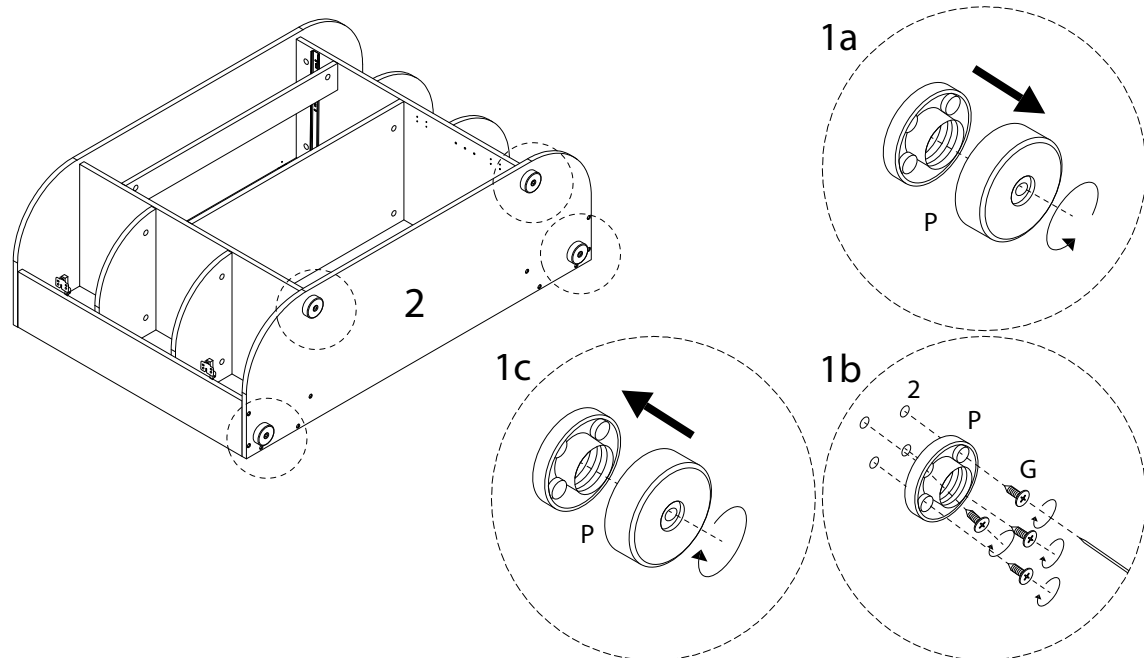
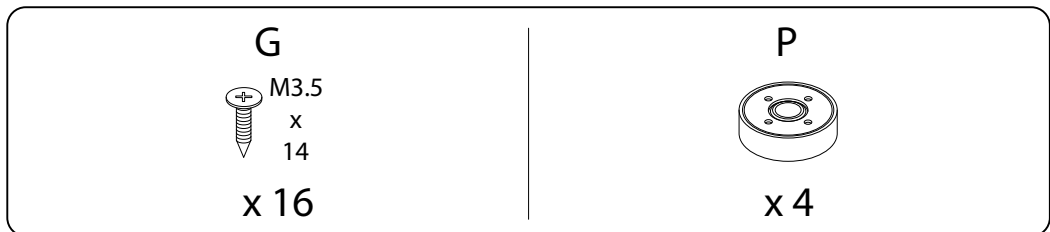




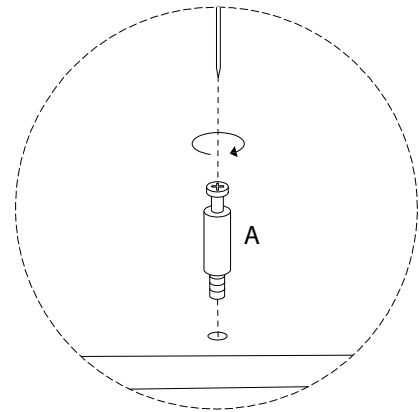
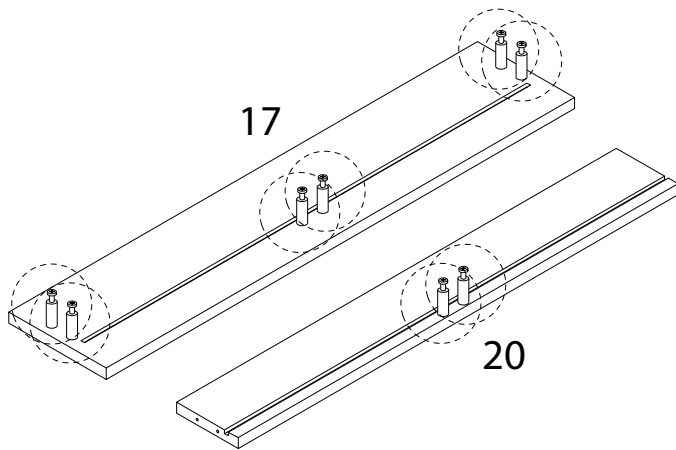
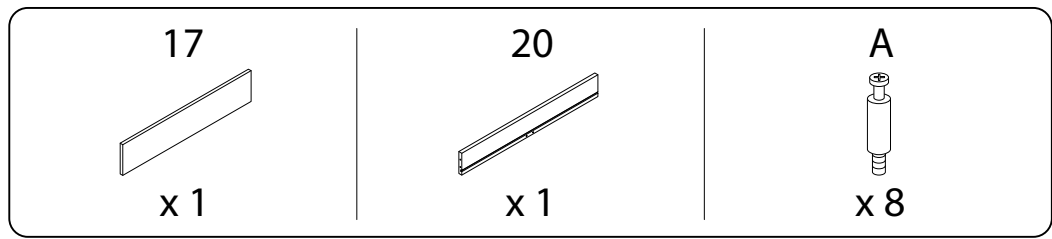
38



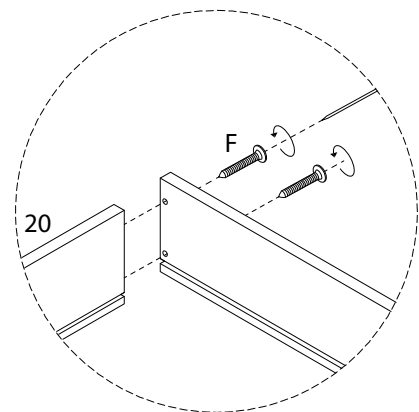
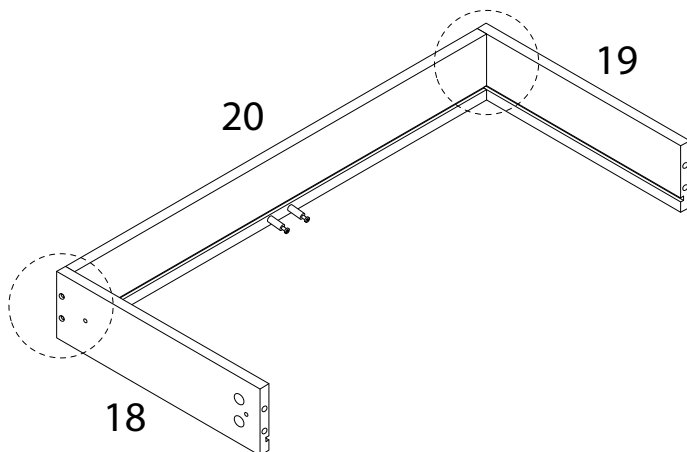
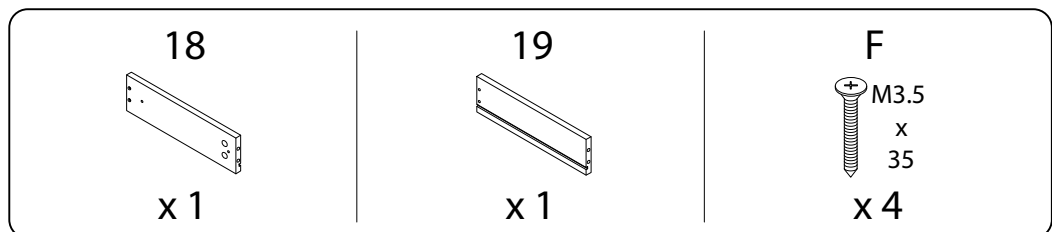
39



40



41

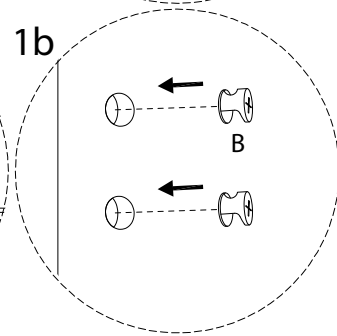
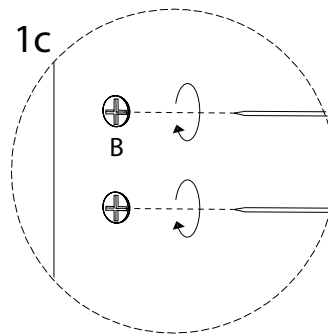
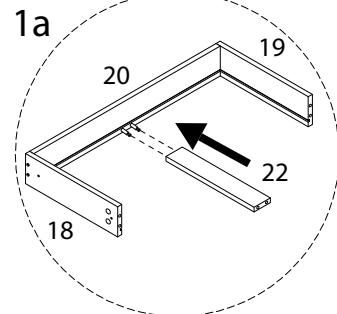
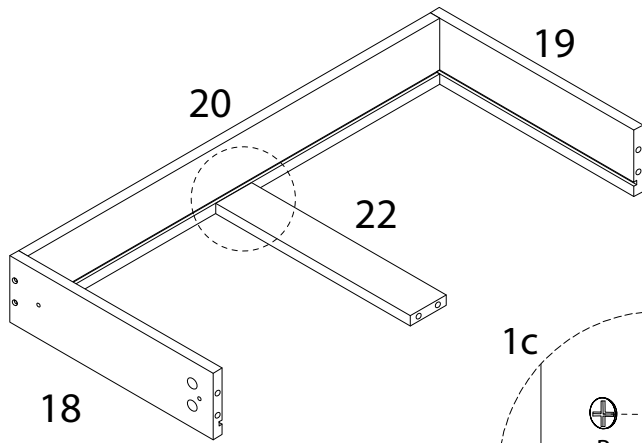


42

B

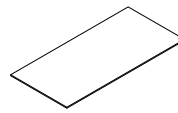


x 2

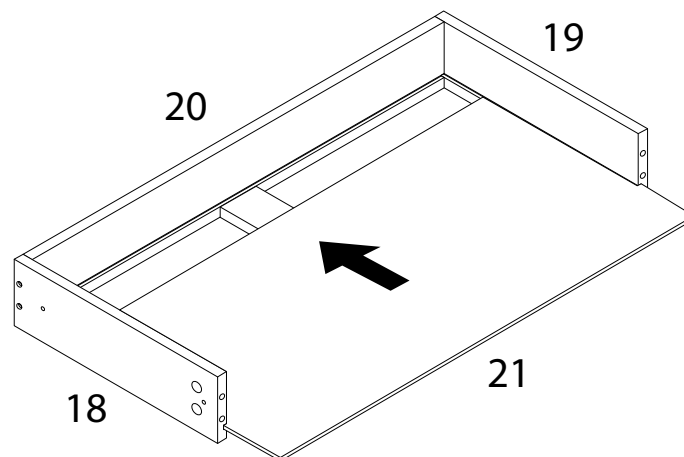


43

21



x 1

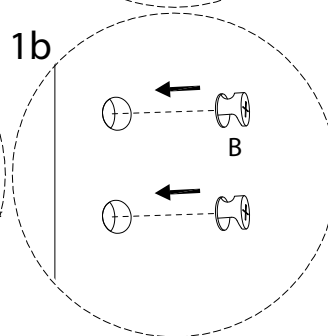
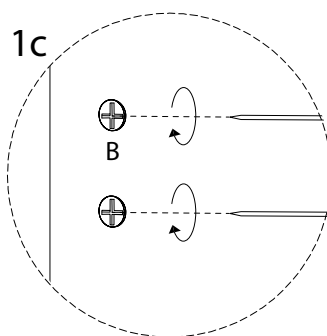
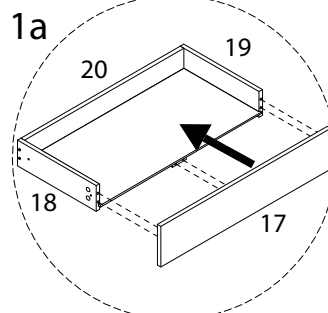
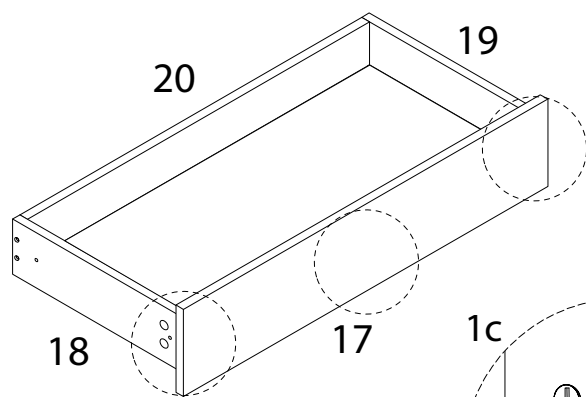


44

B



x 6

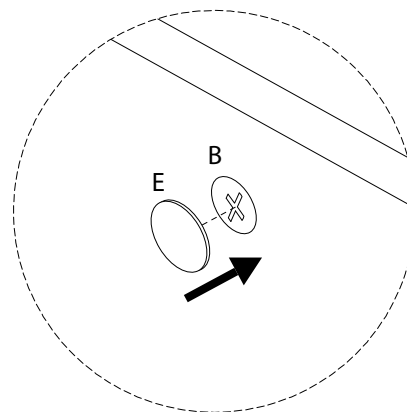
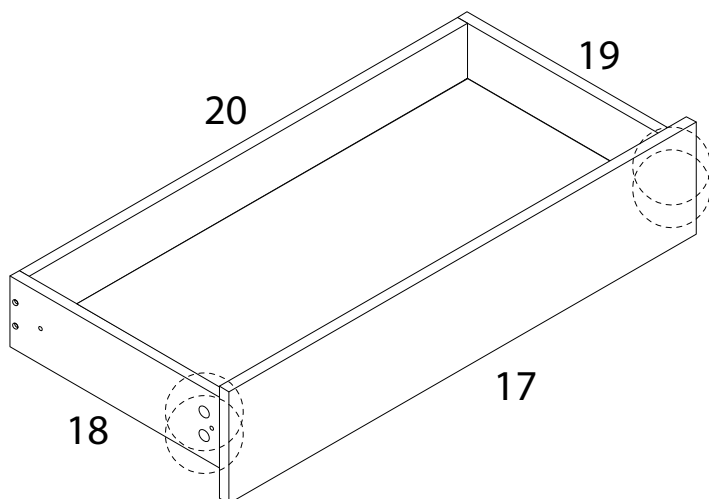


45

E

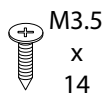


x 4



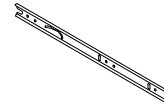
46

G

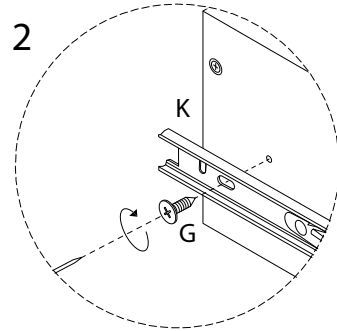
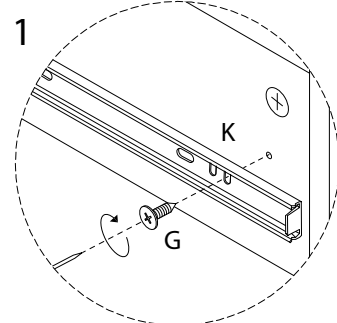
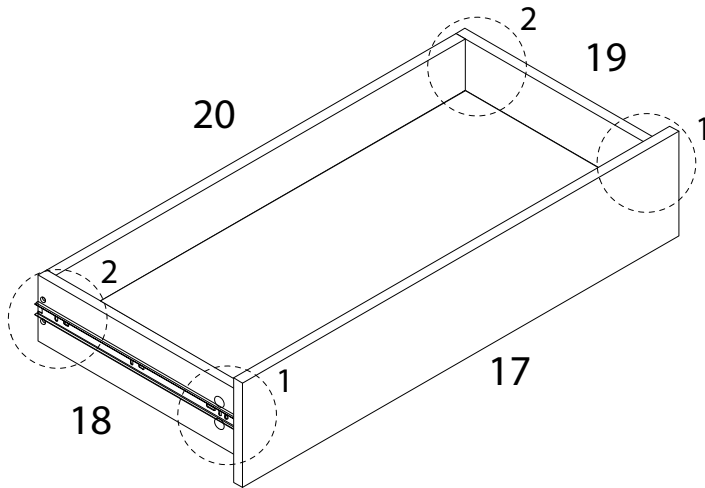


x 4

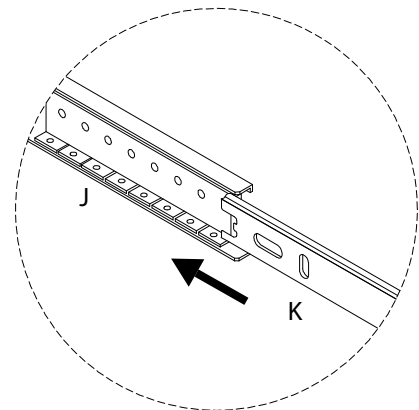
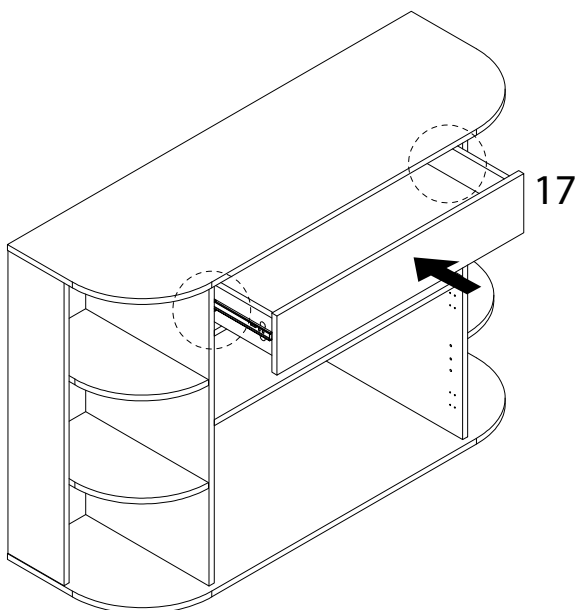
K



x 2

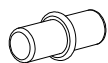


47

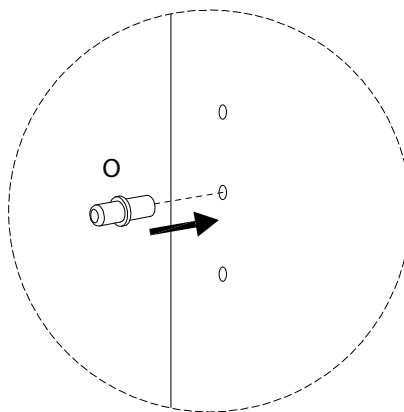
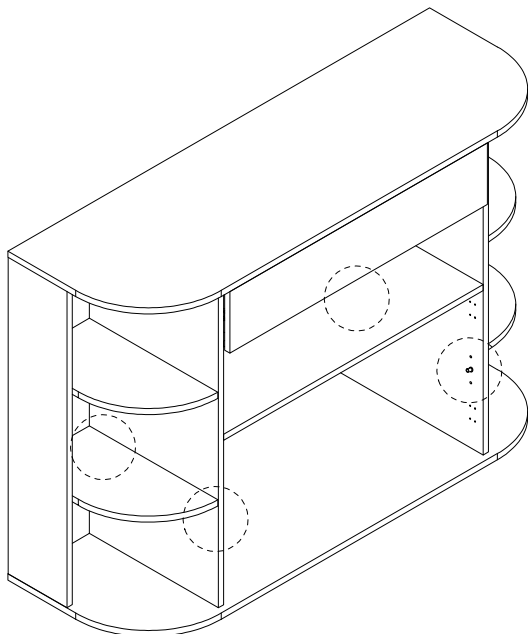


48

0

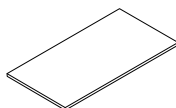


x 4

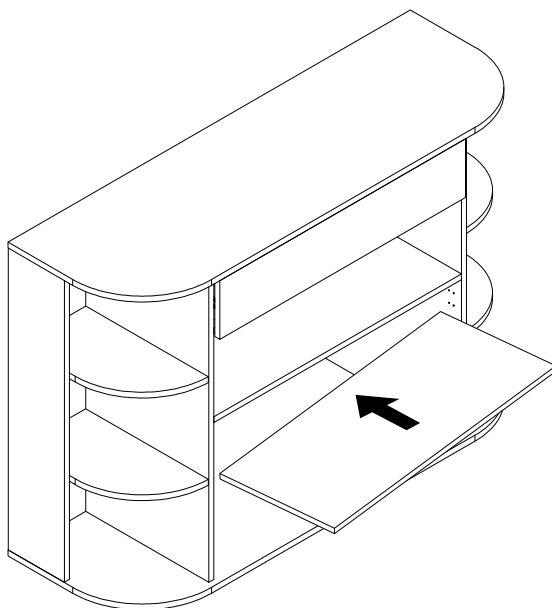


49

14

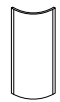


x 1



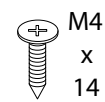
50

15

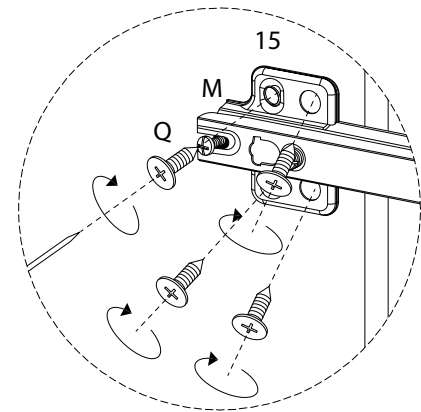
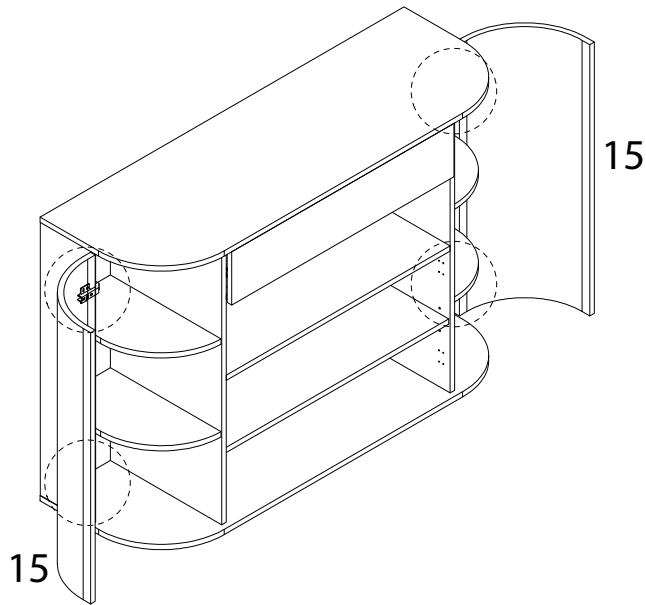


x 2

Q

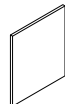


x 16



51

16



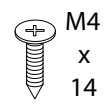
x 2

N

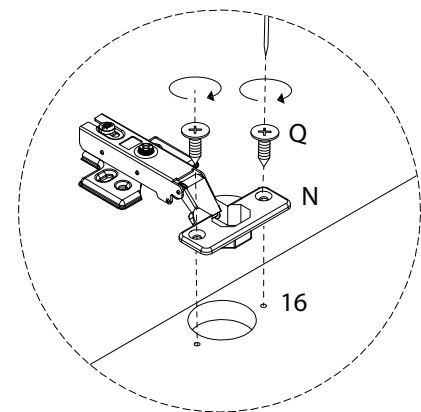
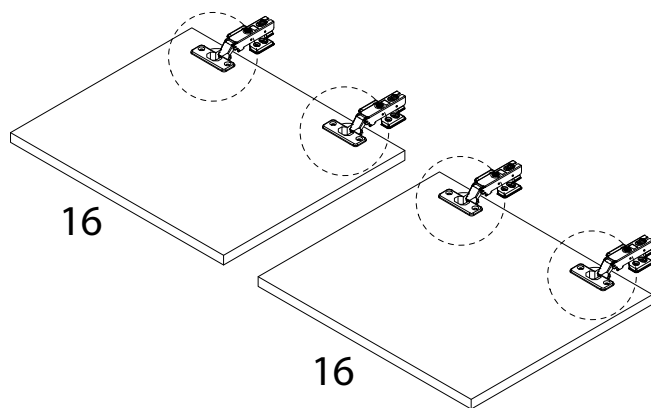


x 4

Q



x 8

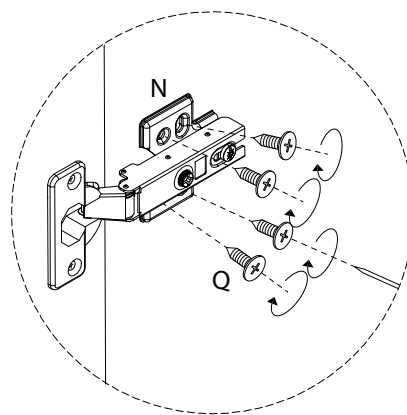
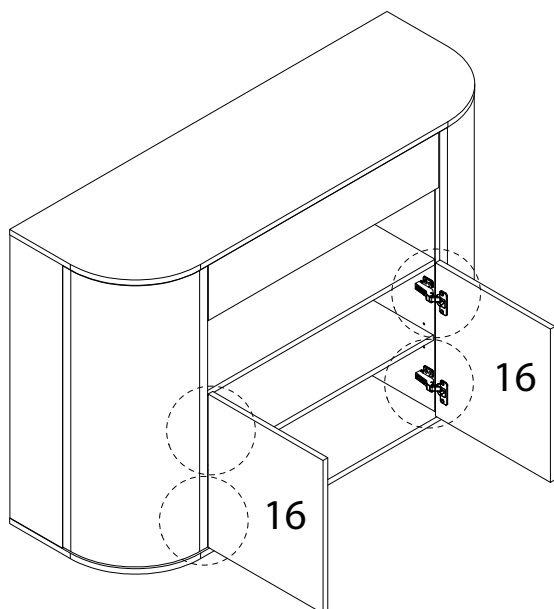


52

Q



M4  
x  
14  
x 16

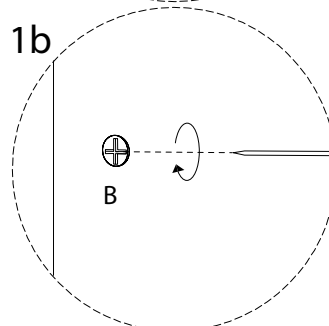
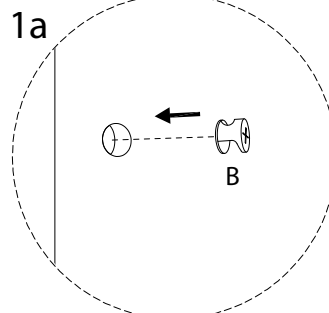
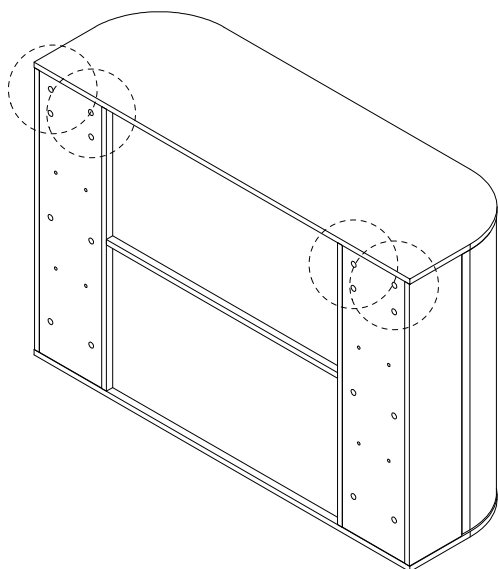


53

B



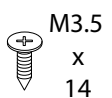
x 4





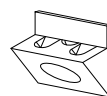
54

G

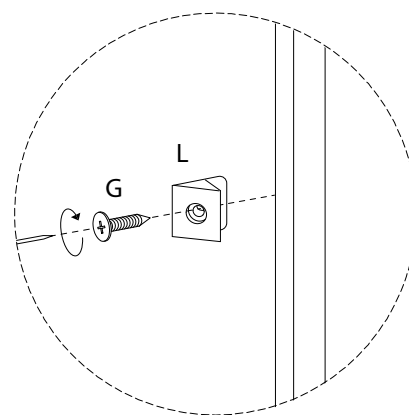
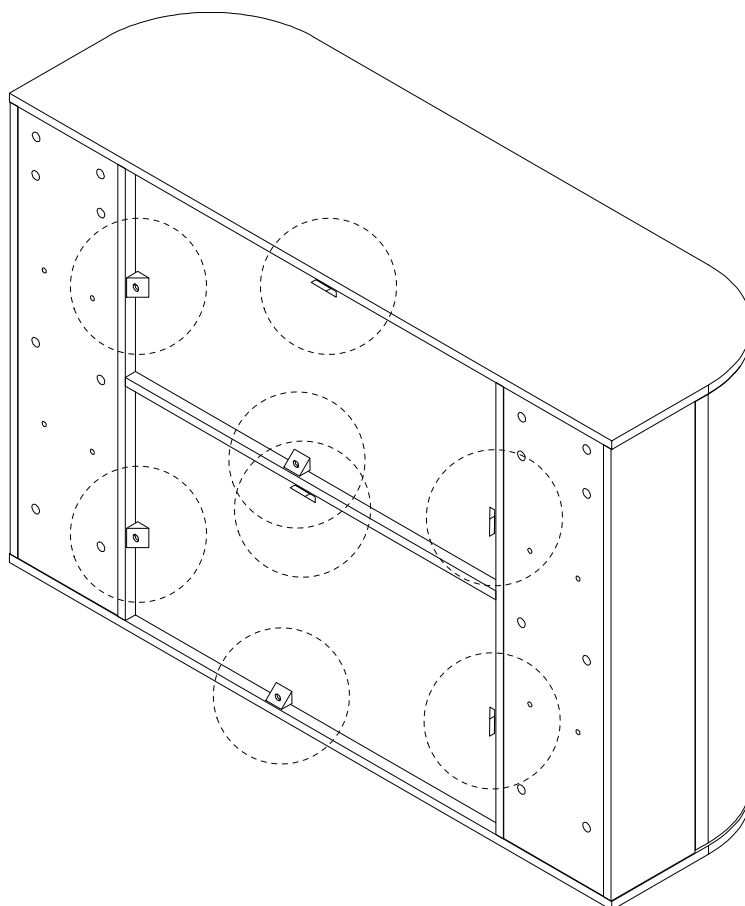


x 8

L



x 8



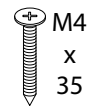
55

S

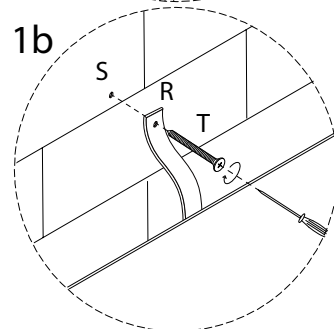
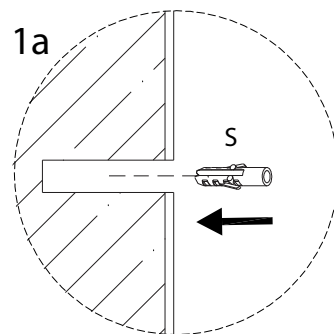
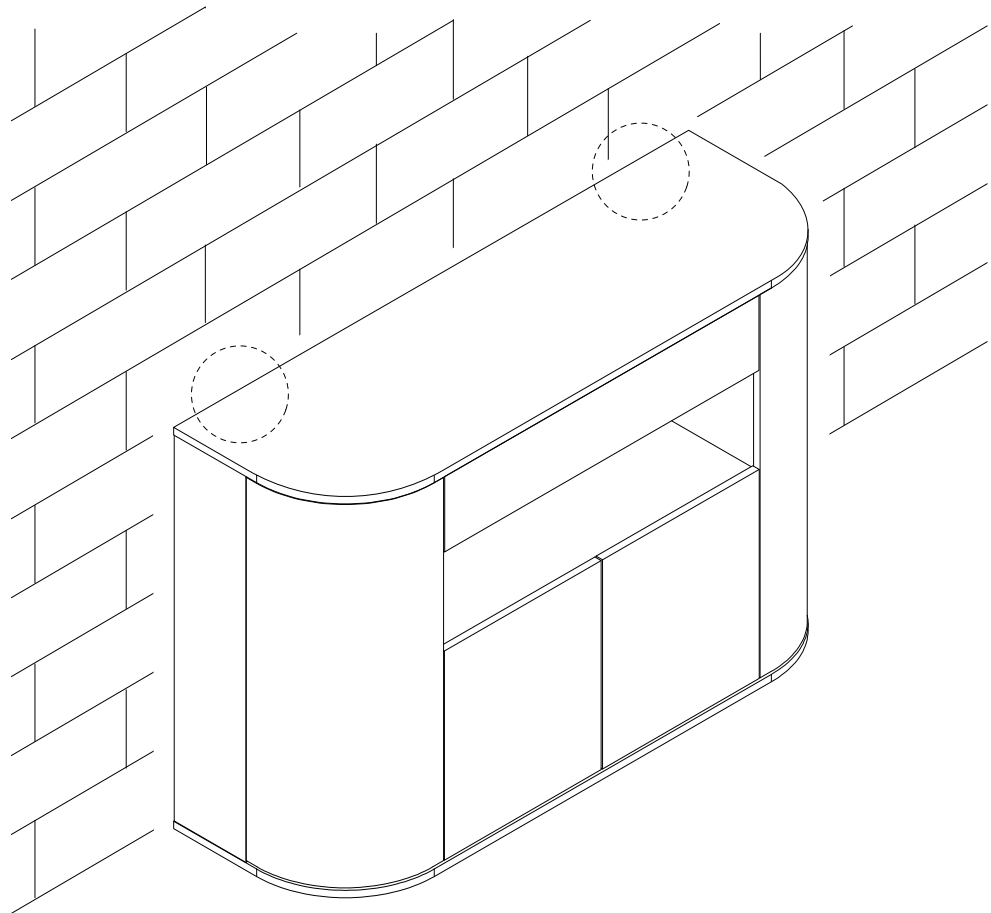


x 2

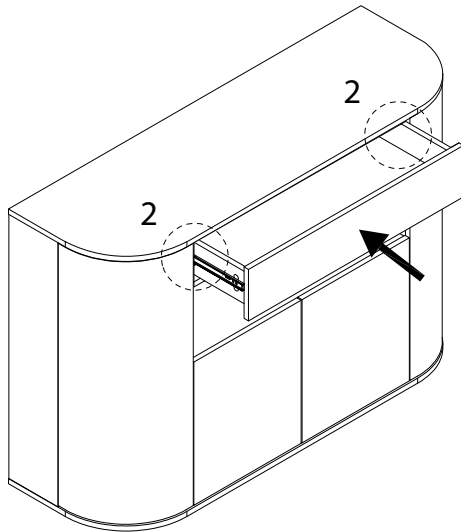
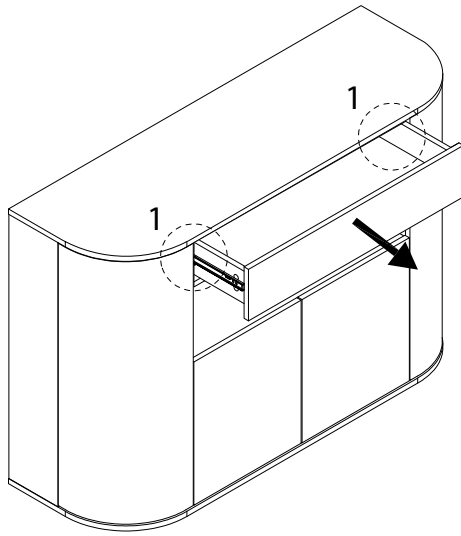
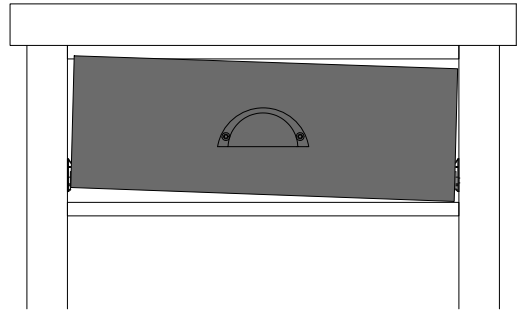
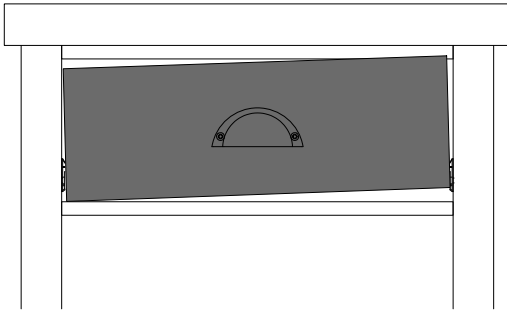
T



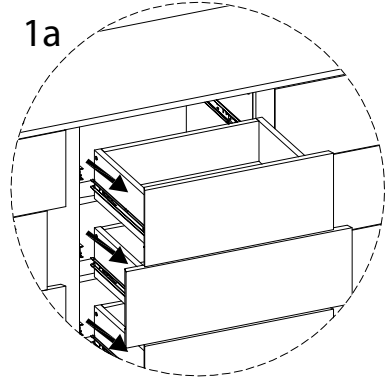
x 2



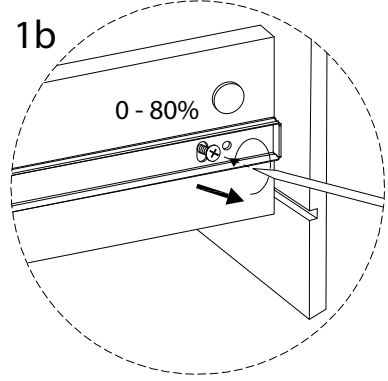
!



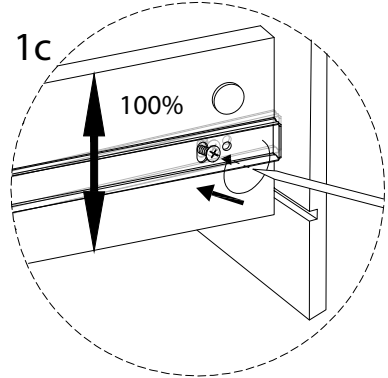
1a



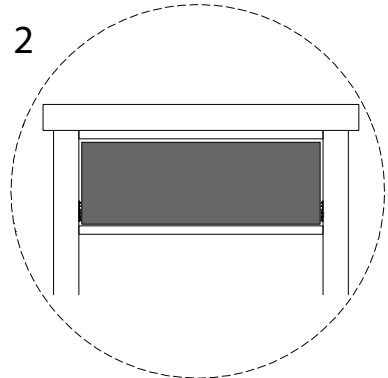
1b



1c



2



!

