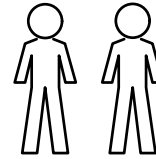
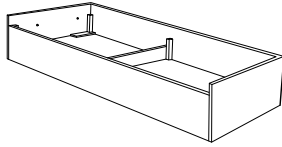
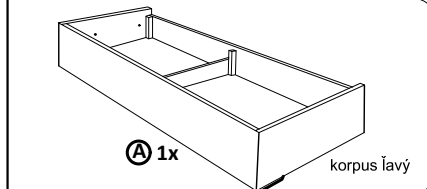
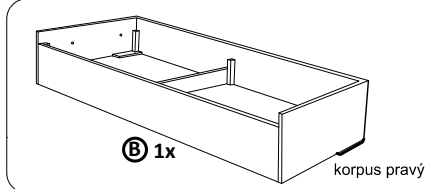
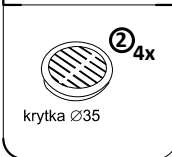
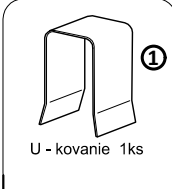


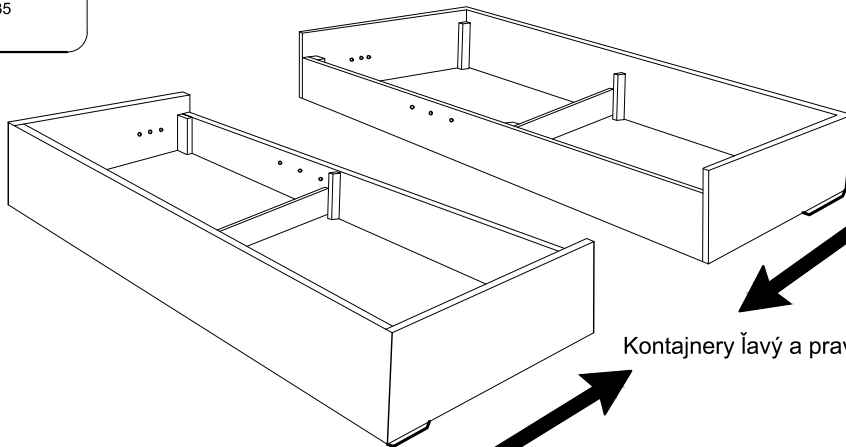
Vysoký kontajner CK4



Montážne kovanie: Časti kontajnerov:

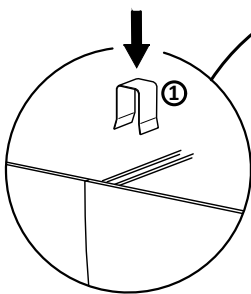


I

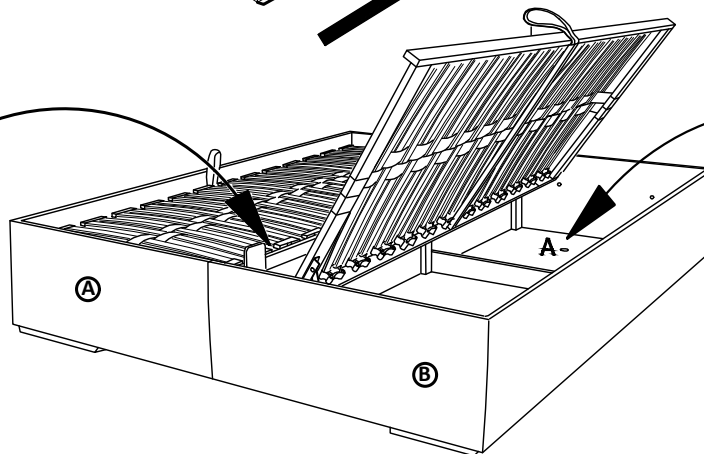


Kontajnery ľavý a pravý prisunte k sebe

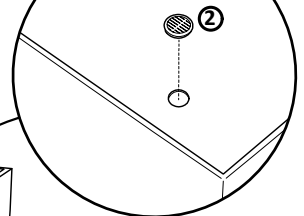
II



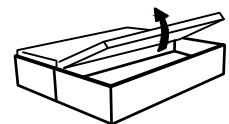
Kontajnery spojte pomocou U - kovania



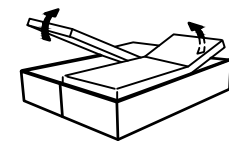
DETAIL A 4X



prístup do úložného priestoru :



z boku - výklopný rošt



s predu - polohovací rošt

Po zmontovaní výrobku vhodte polyetylénovú fóliu a kartón do kontajnera s príslušným označením plasty/kartón