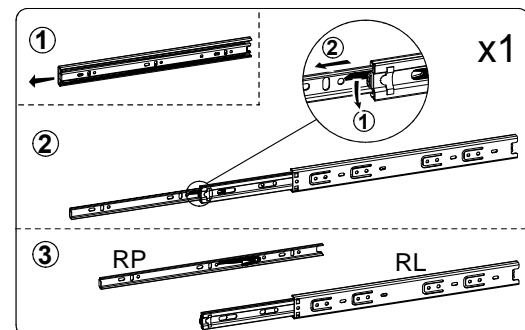
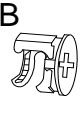

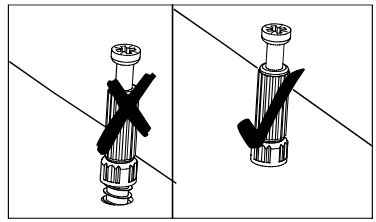
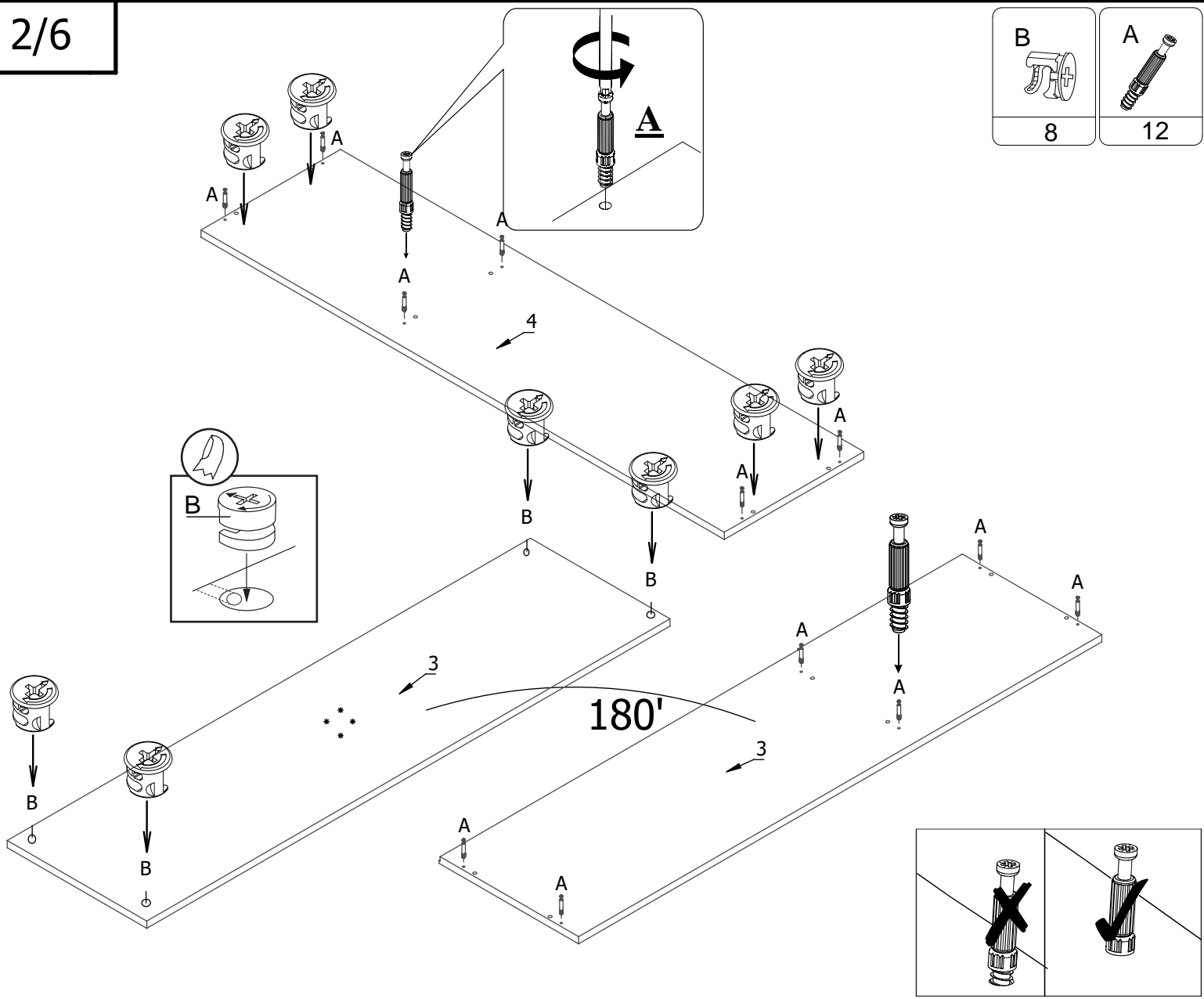
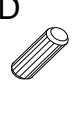

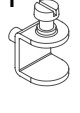




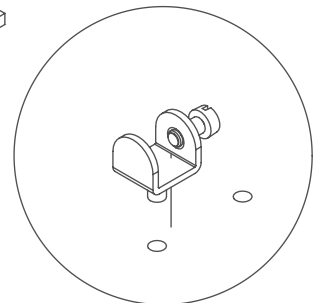
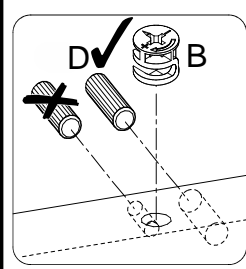
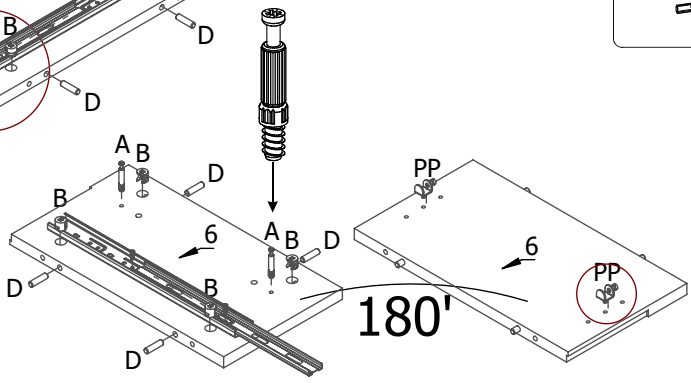
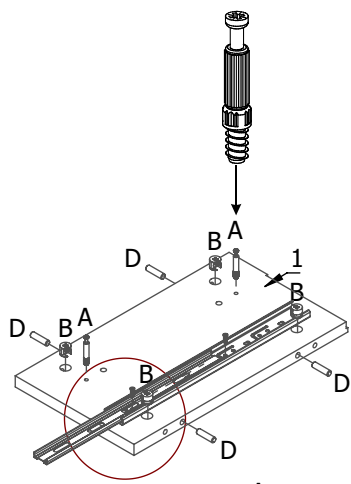
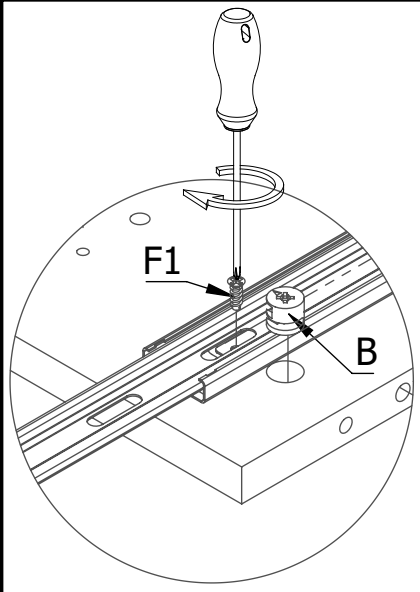
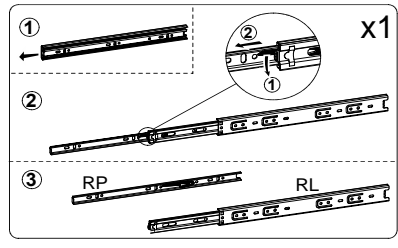
8x30 D  18	A  20	Ø15x12  28	X  28	UM  1	M4  1	PP  4
GW  20	5x13 F1  8	H3 3x13  2	Q  1	K  2		
A1  8	WS  1					

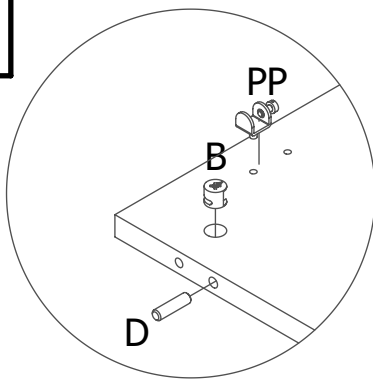


<b>B</b> 	<b>A</b> 
8	12

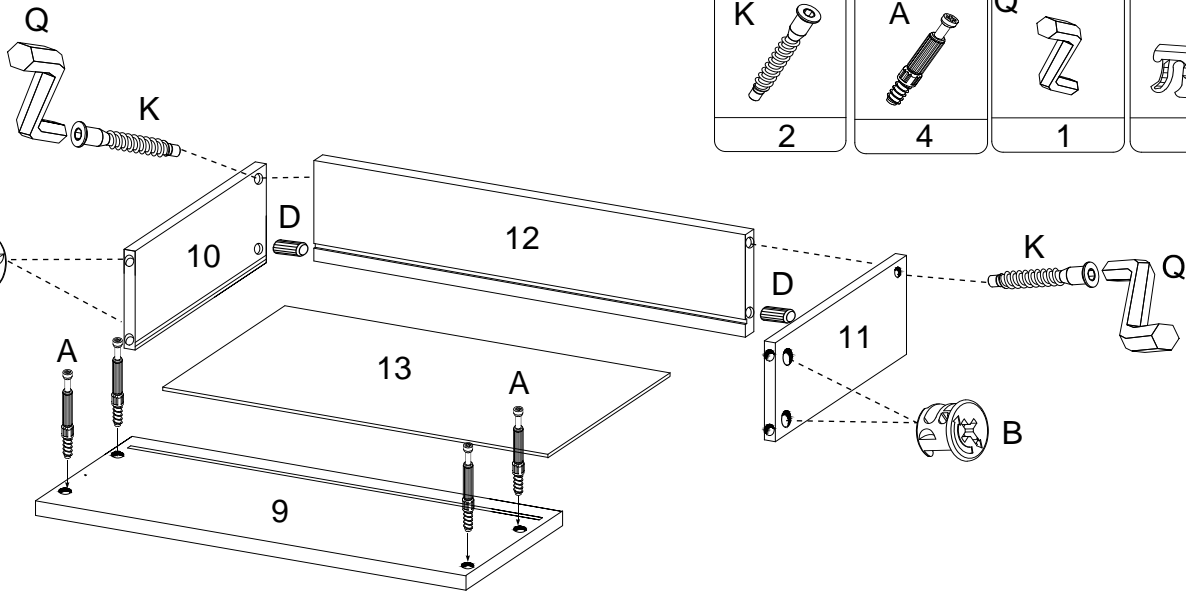
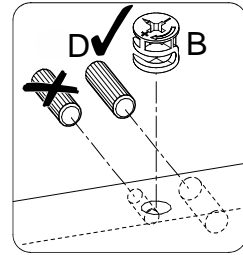
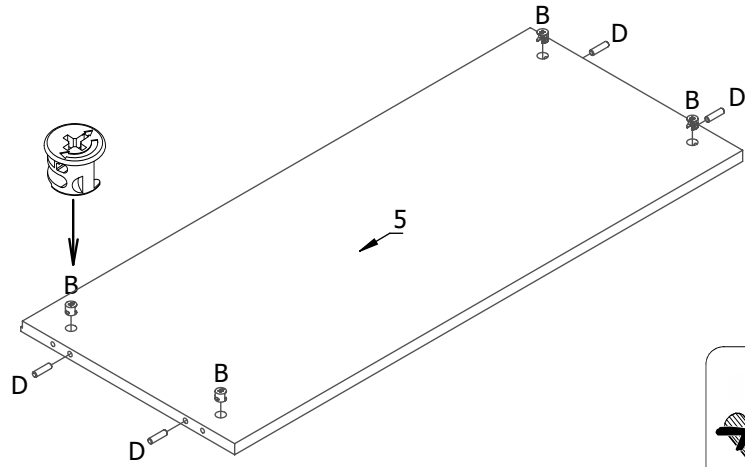
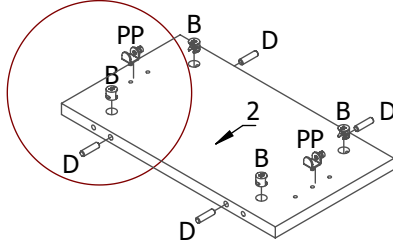


<b>D</b> 	<b>B</b> 	<b>PP</b> 	<b>F1</b>  5x13	<b>A</b> 
8	8	2	4	4





D	B	PP
8	8	2

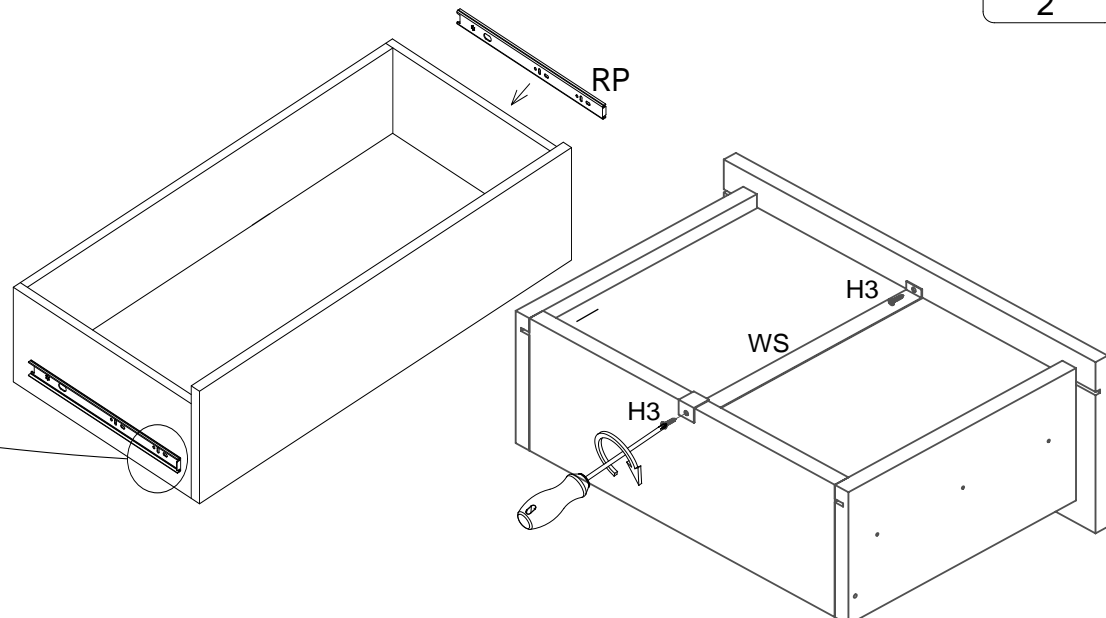
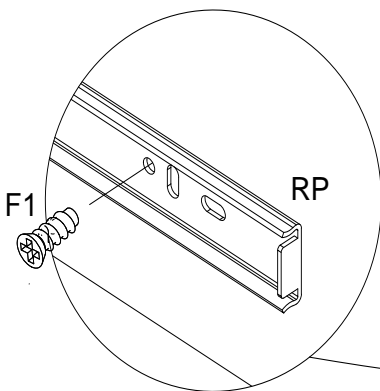


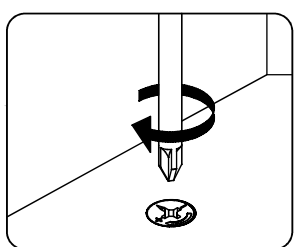
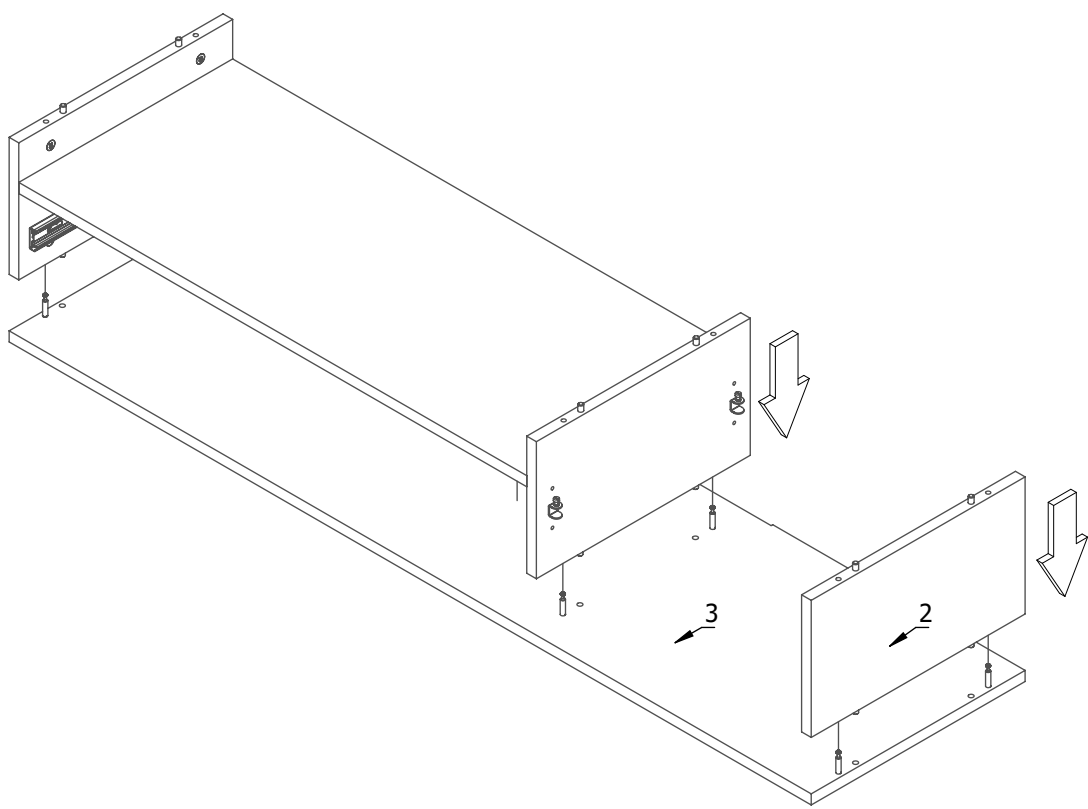
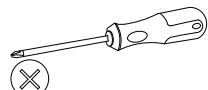
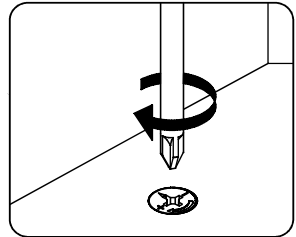
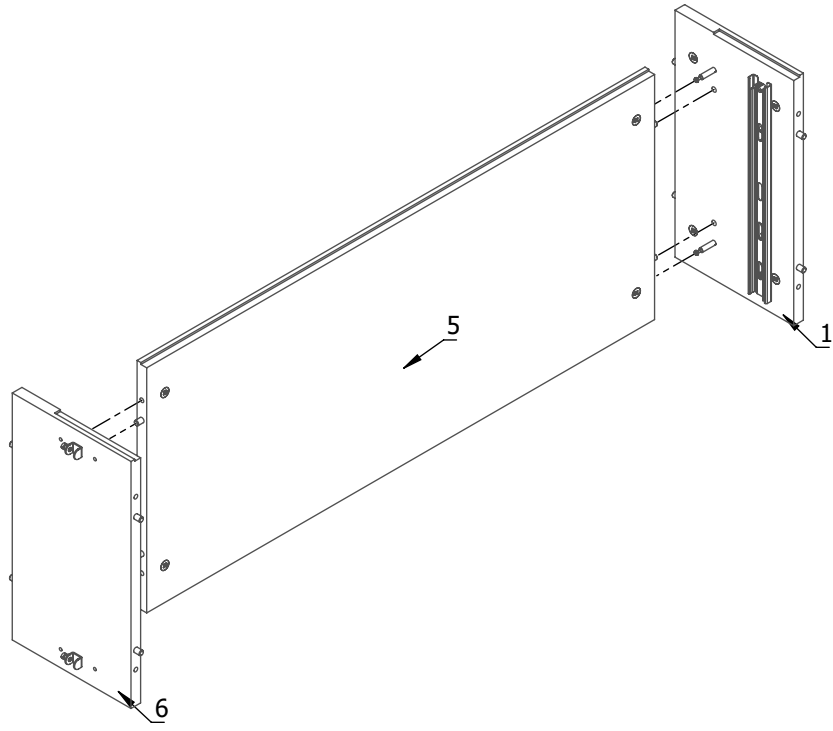
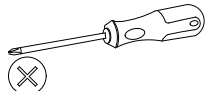
K	A	Q	B	8x30
2	4	1	4	2

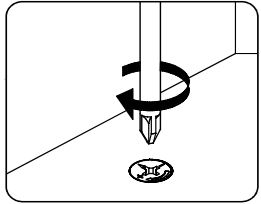
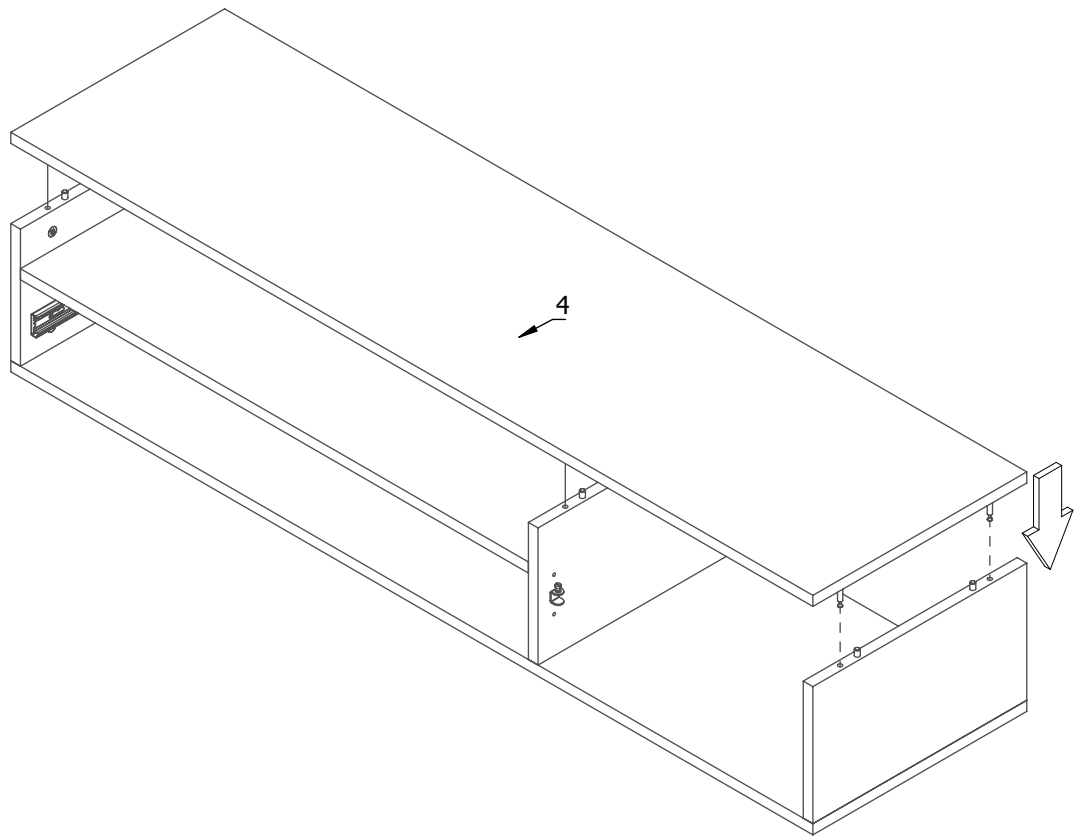
5.0x13
4

WS
1

H3
3x13
2







GW  
20

