

8x30 78	A1 4	Ø15x12 68	X 68	8X45 2	UD 4	Q 1	UM 6
3.5x16 12	5x13 48	6,3x13 8	NW 6	RD 4	RG 4	K 24	M4 6
4.0x16 16	3.0x13 20	GW 12	I 24	A 60	ST 6	K27 11	X1 11

3.0x13



H3

10

B



4

D

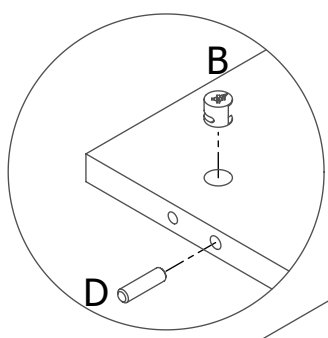


6

A



2



B

D

D

B

D

3

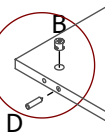
180°

3



A

A

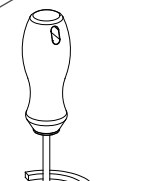
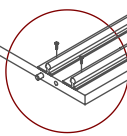


B

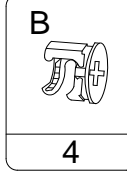
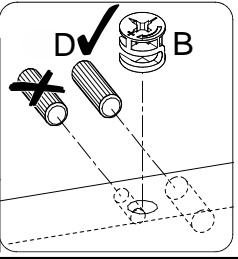
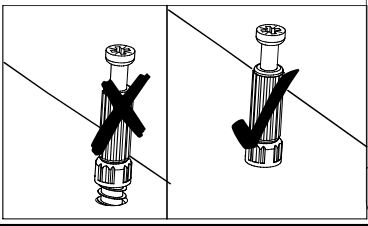
D

B

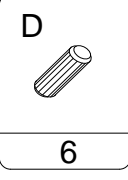
D



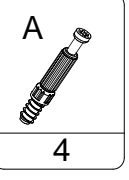
H3



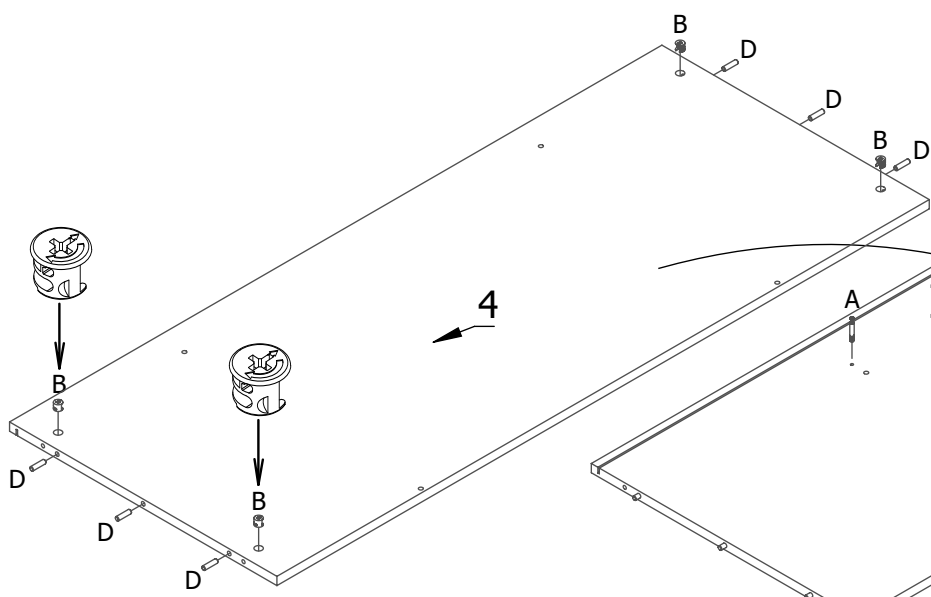
4



6



4



B

D

B

D

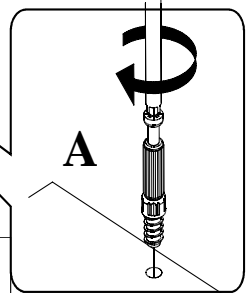
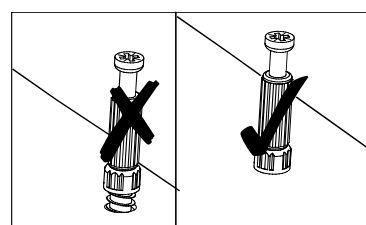
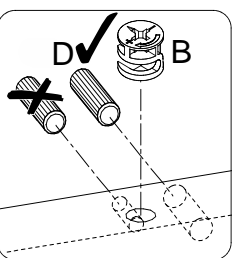
4

180°

4

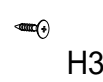
A

A



A

3.0x13



H3

10

B



4

D

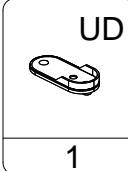
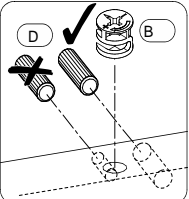
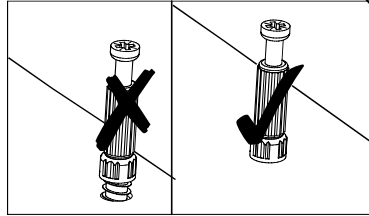
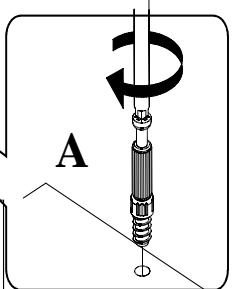
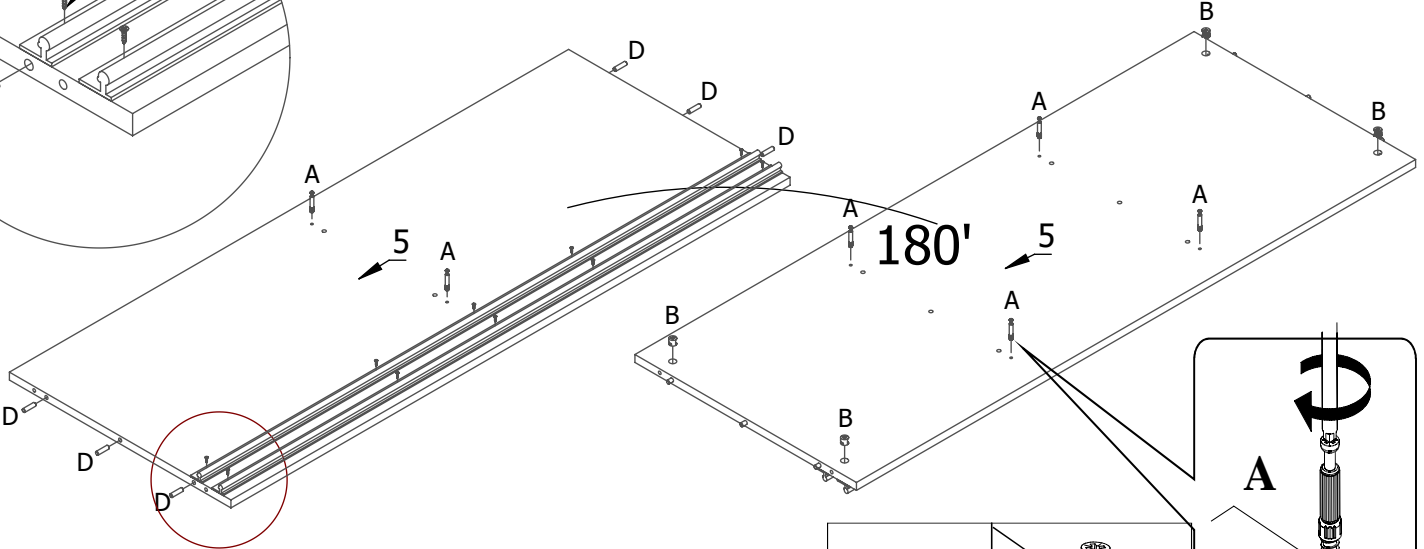
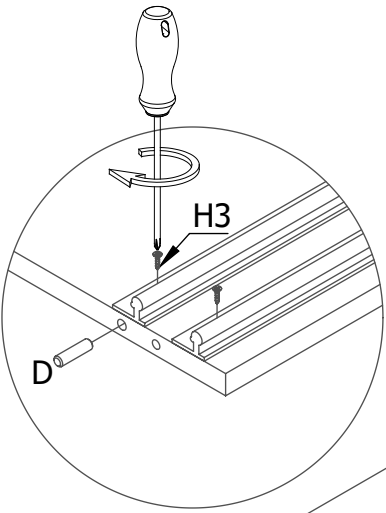


6

A



6



UD

1

NW



2

4x16



2

F1



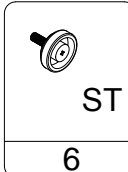
5x13

4

A

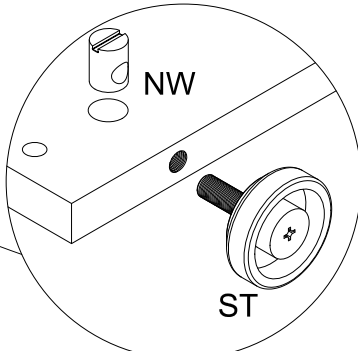
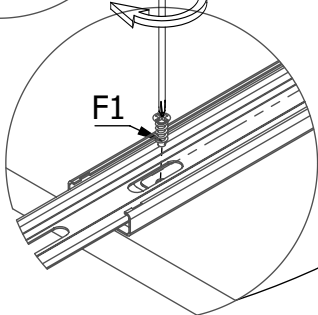
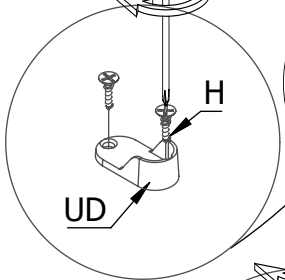
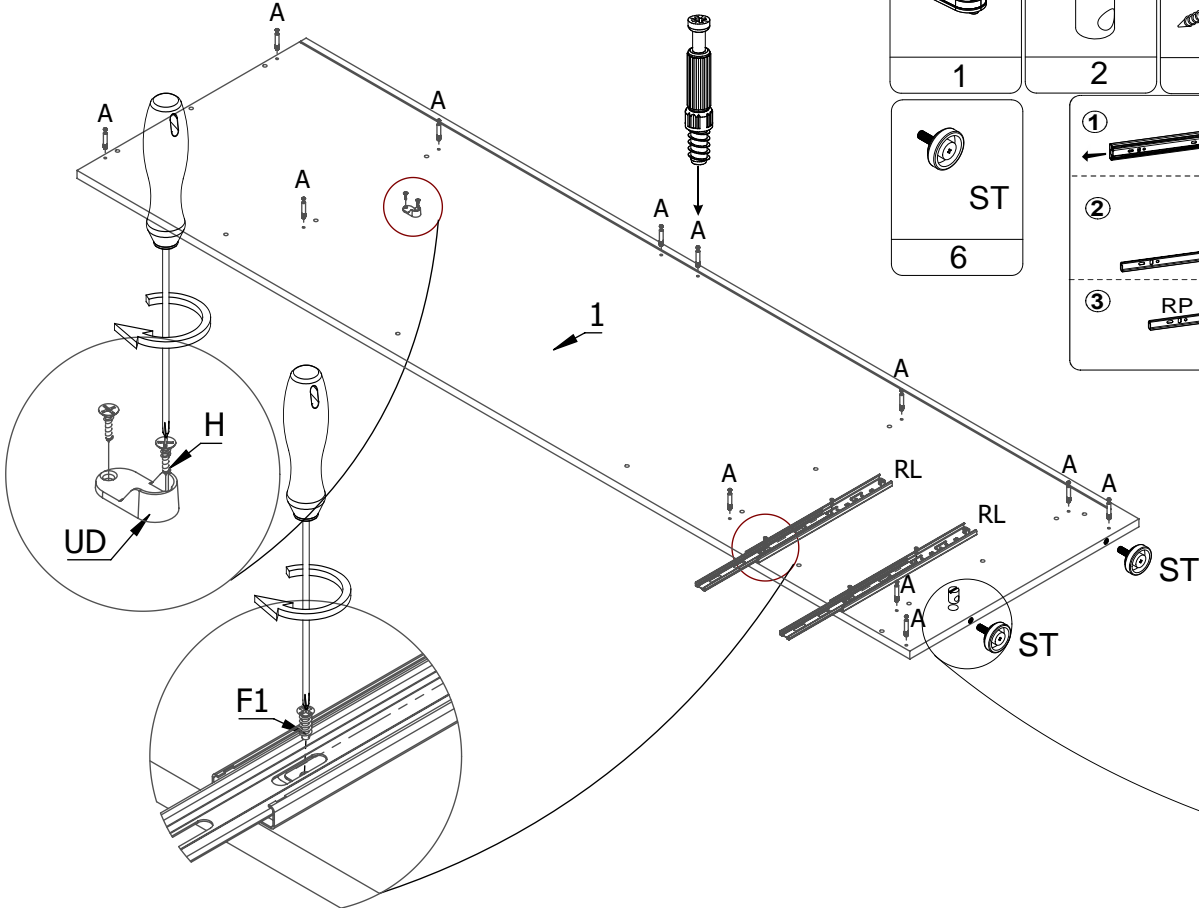
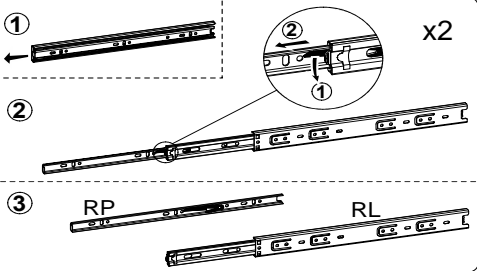


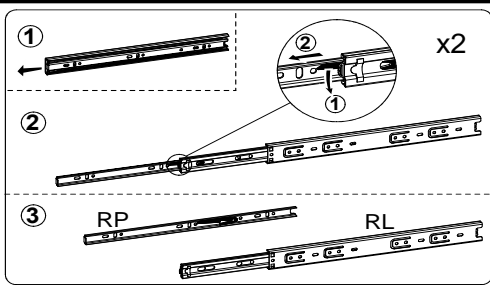
12



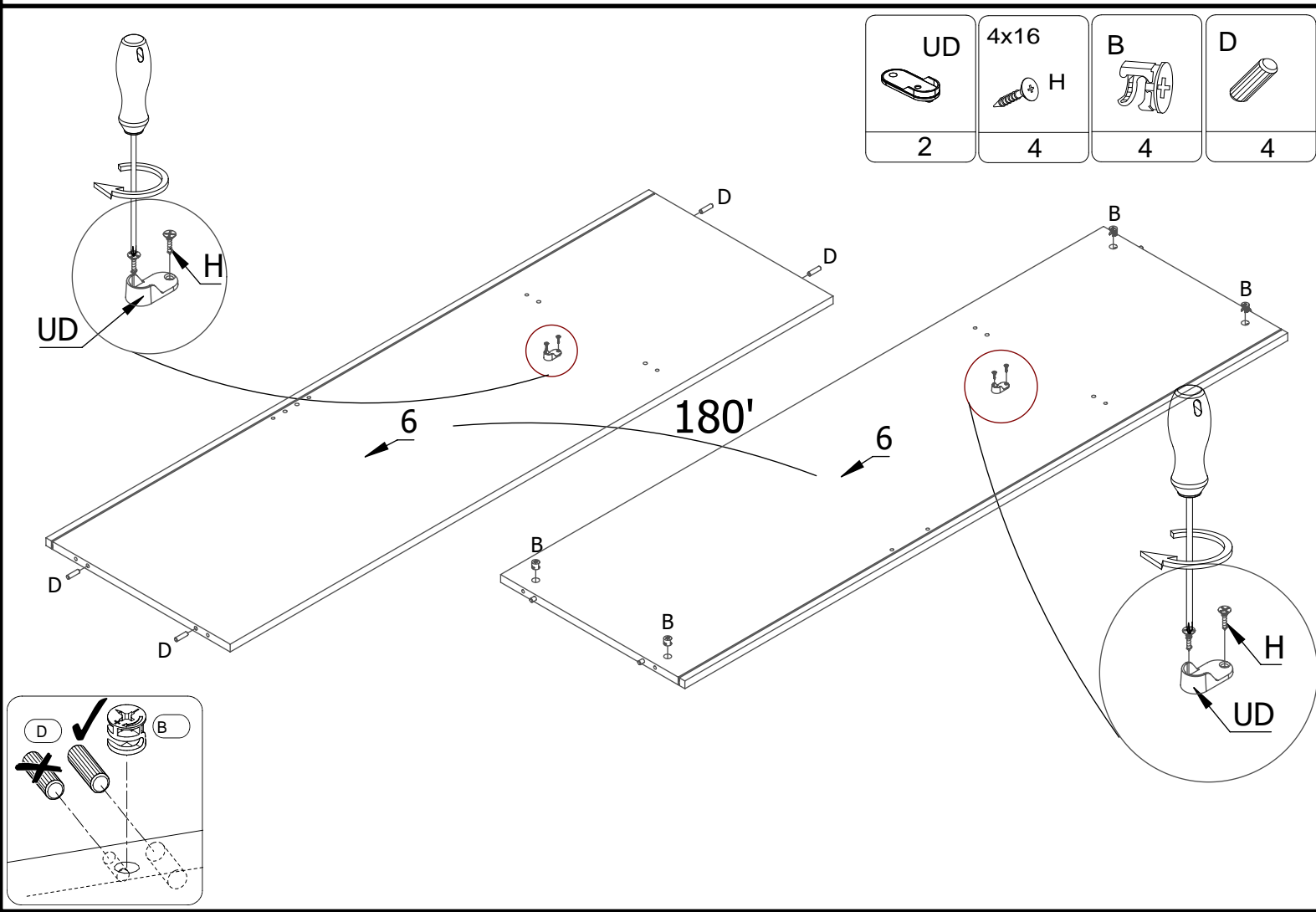
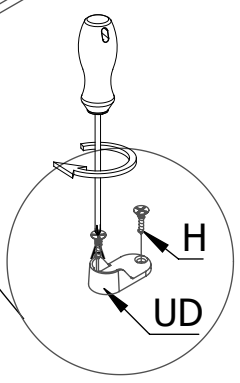
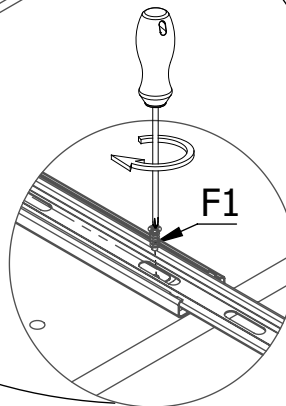
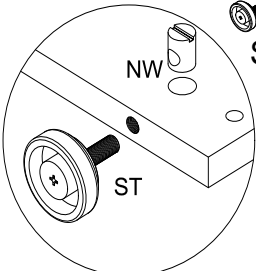
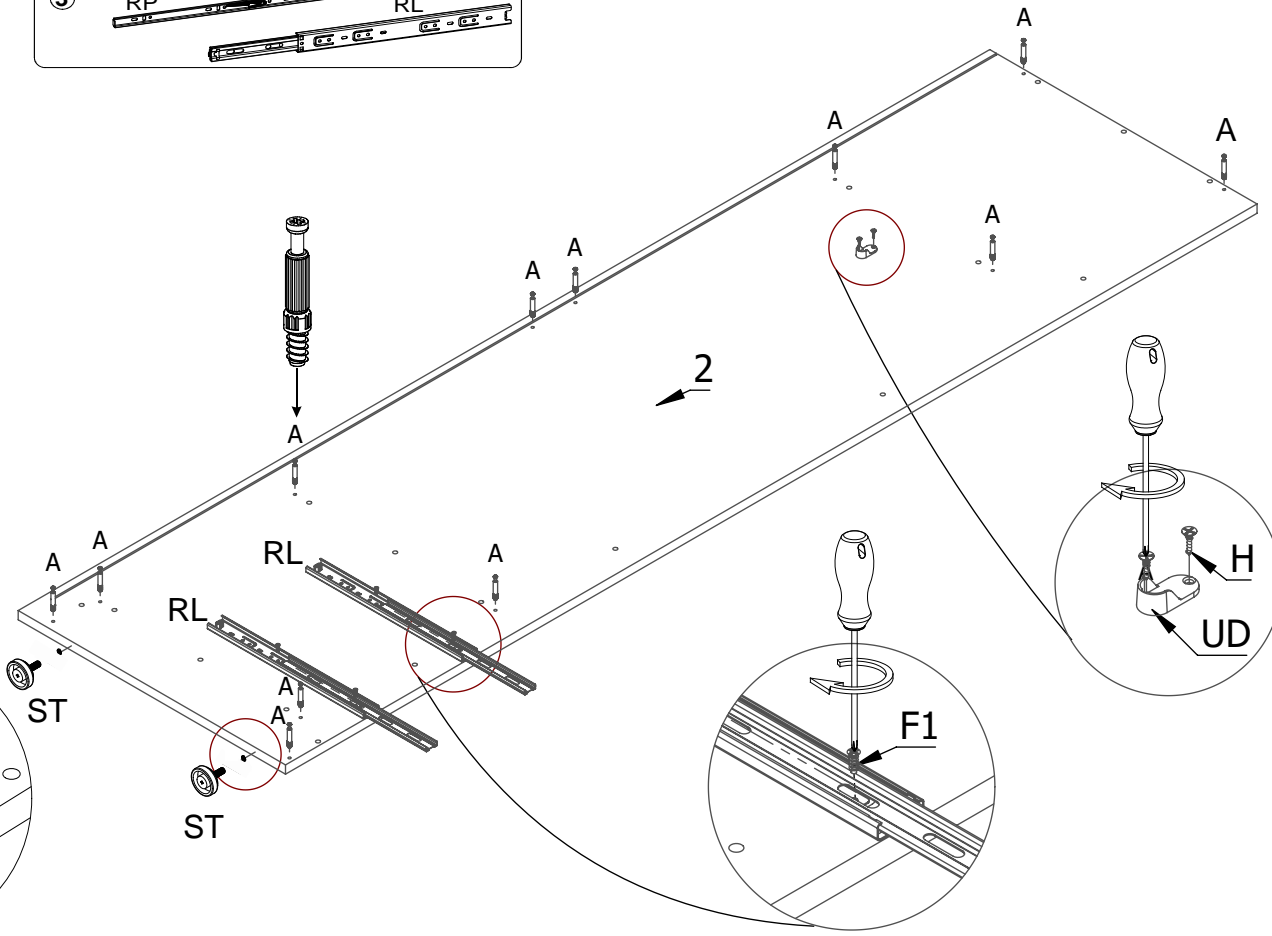
ST

6

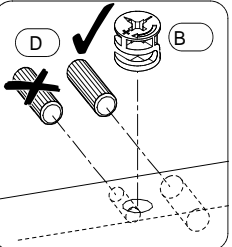
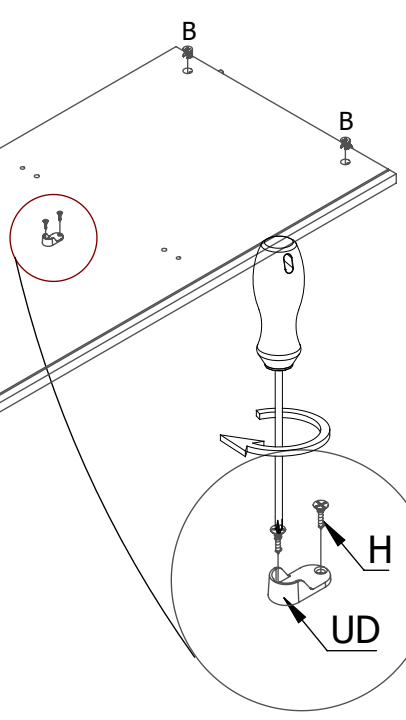
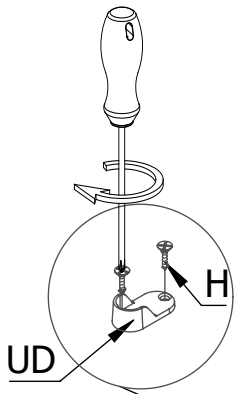



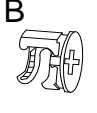
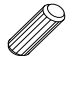


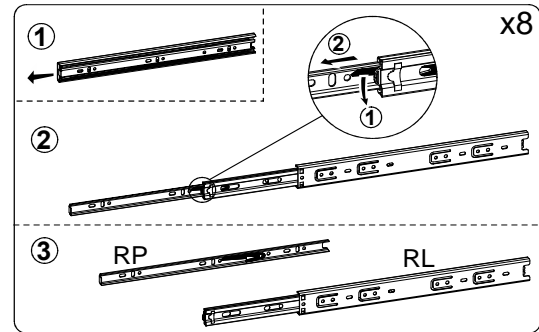
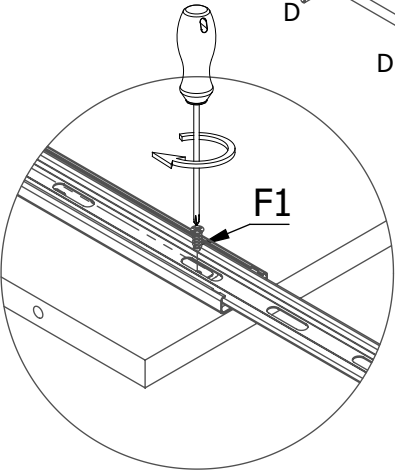
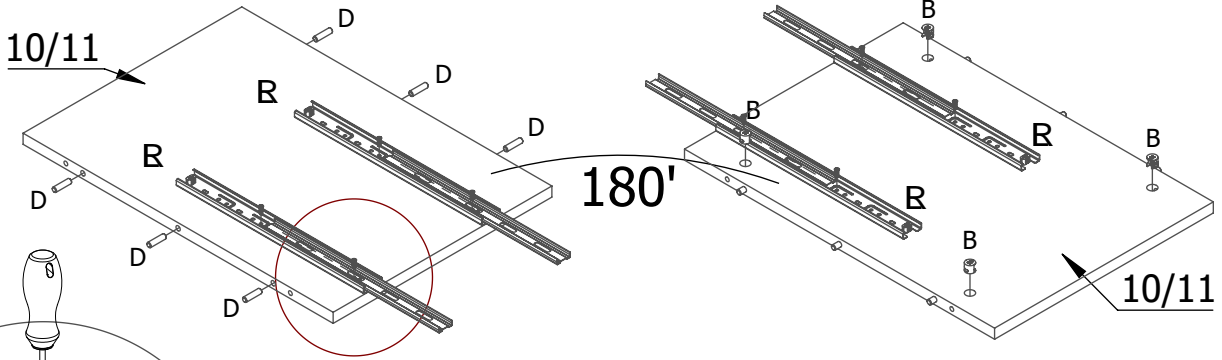
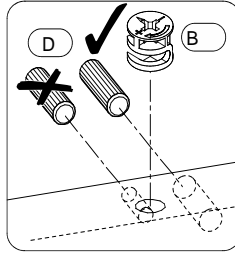
ST 2	UD 1	NW 2	4x16 H 2	F1 5x13 4	A 12
---------	---------	---------	----------------	-----------------	---------



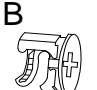
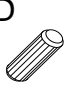


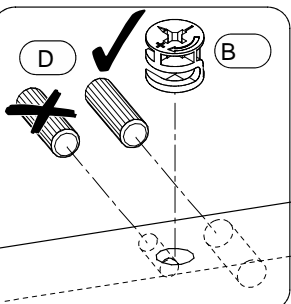
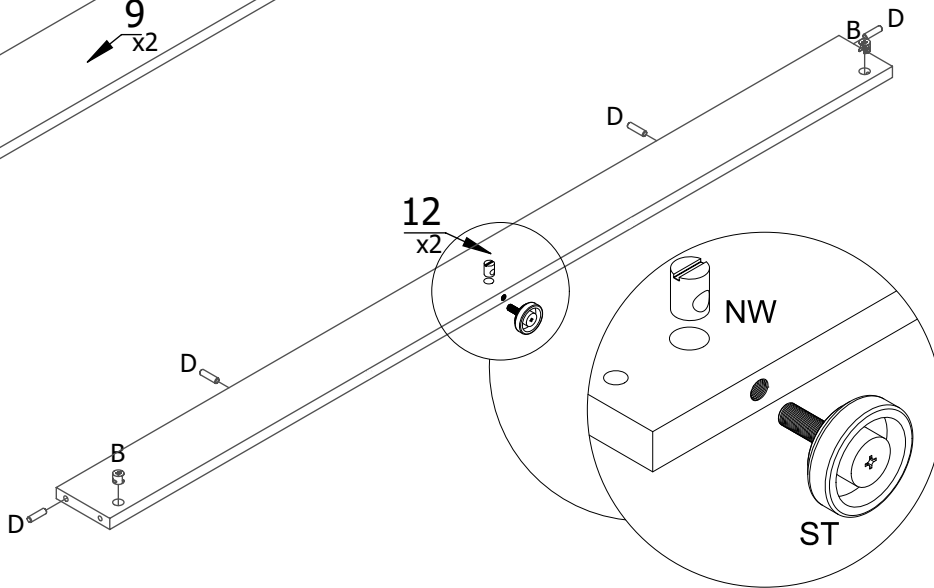
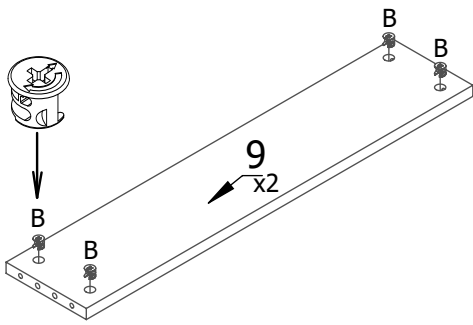
UD 2	4x16 H 4	B 4	D 4
---------	----------------	--------	--------

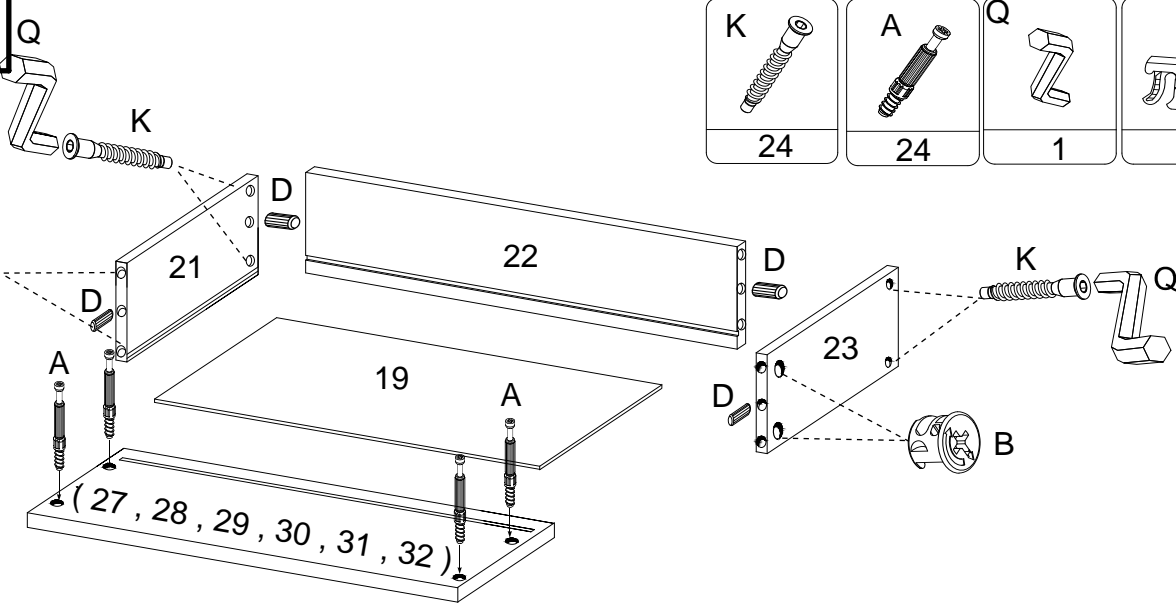


5x13 F1 	B 	D 
16	8	12



NW 	ST 	B 	D 
2	2	12	8





K
24

A
24

Q
1

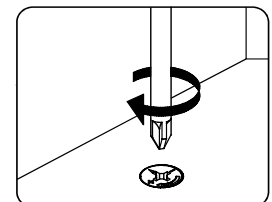
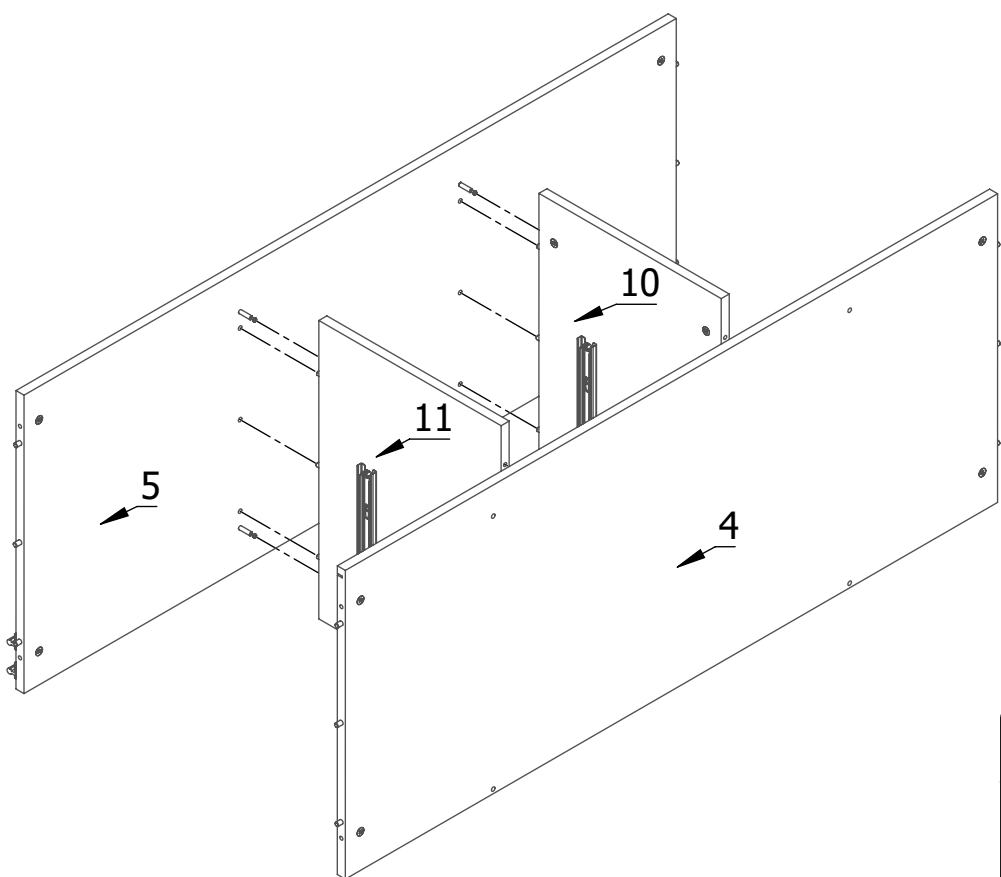
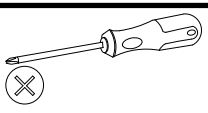
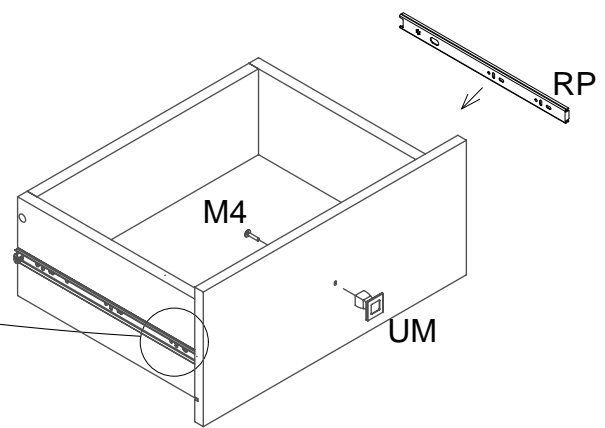
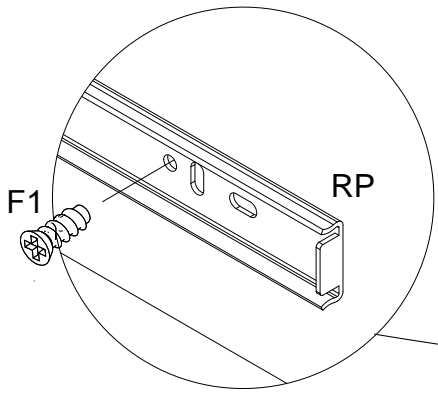
B
24

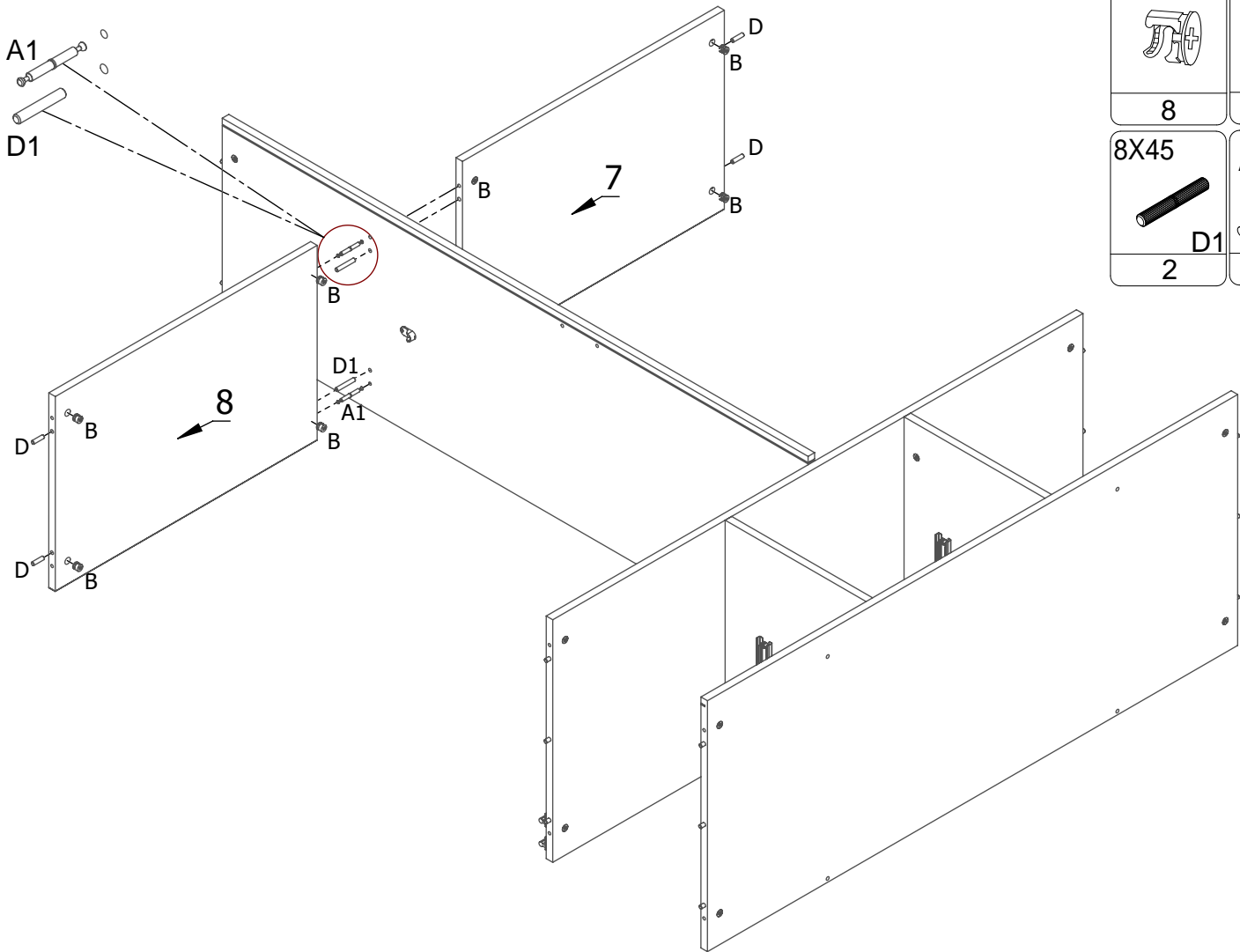
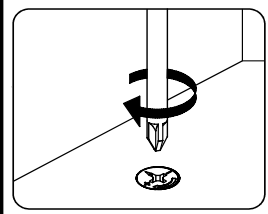
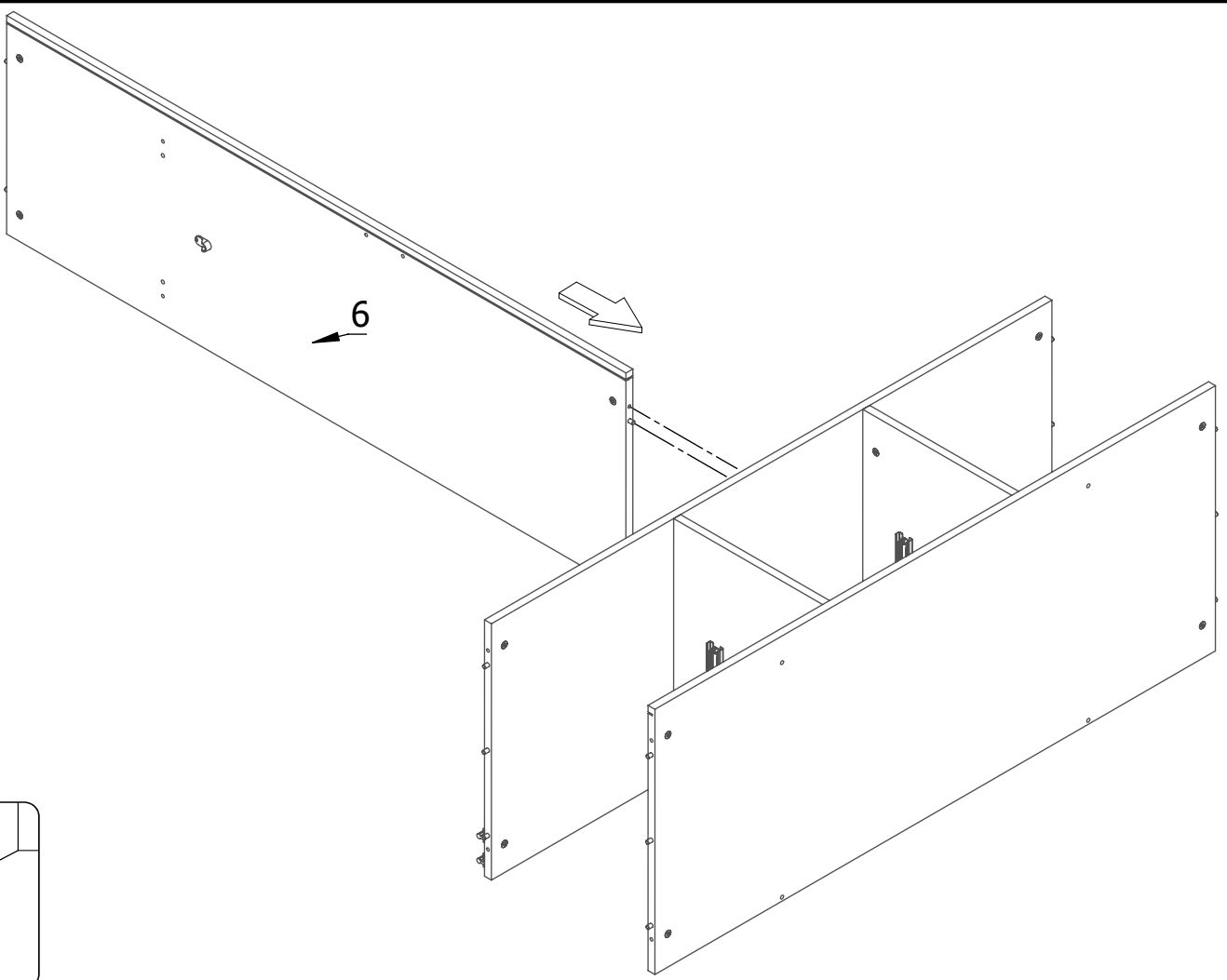
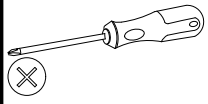
8x30
D
24




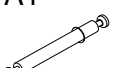
5.0x13
F1
24

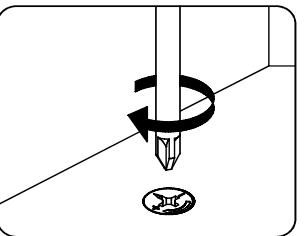
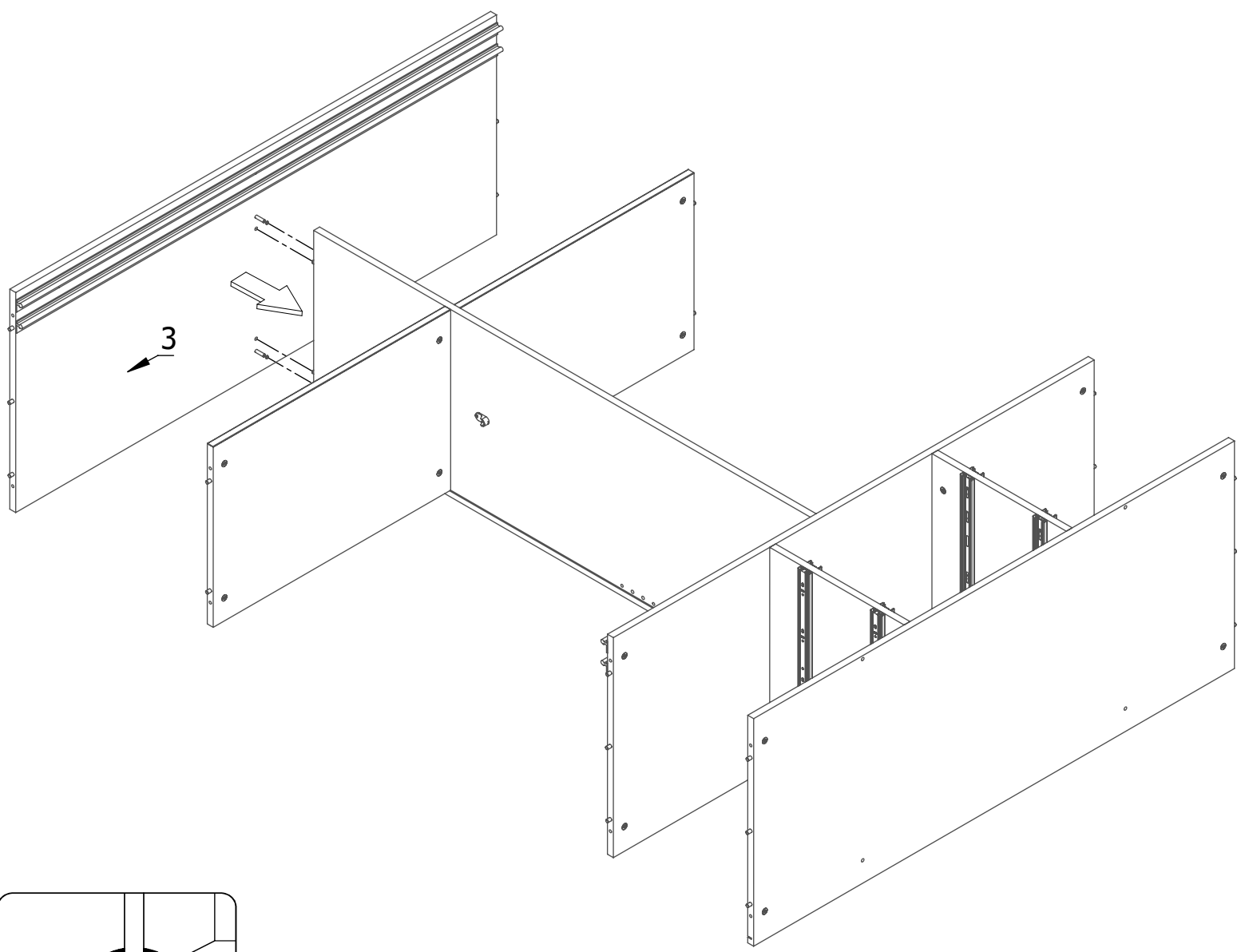
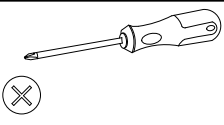
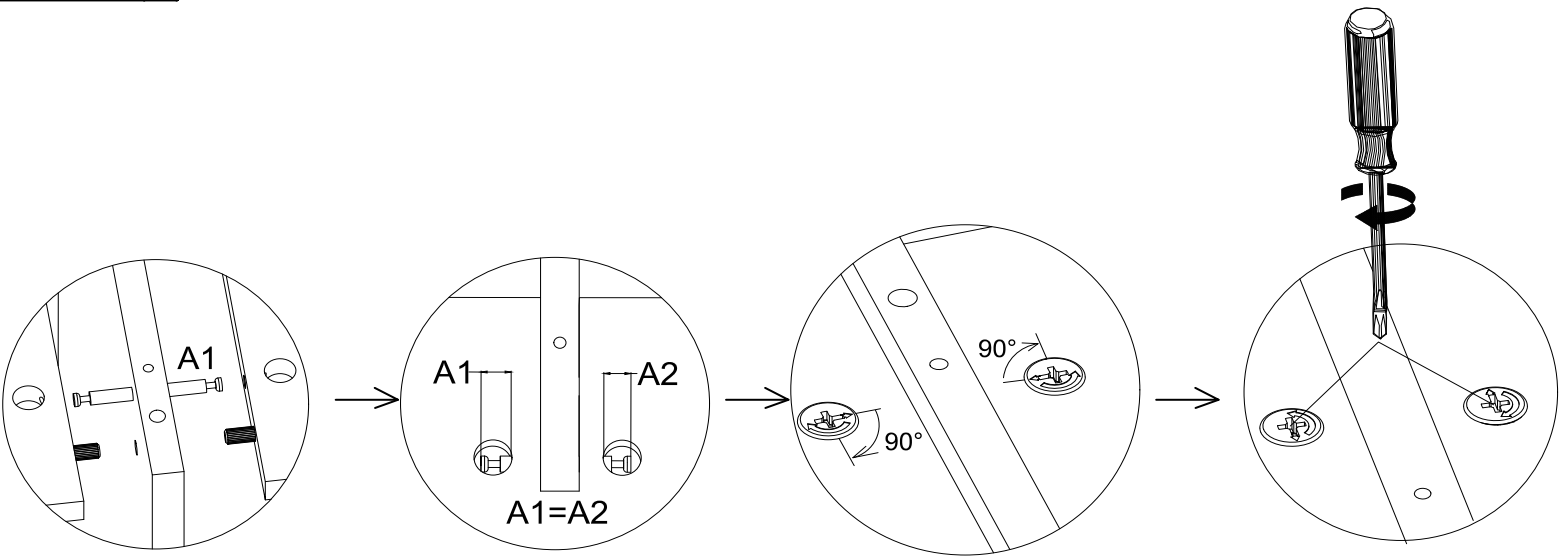
UM
UM
6

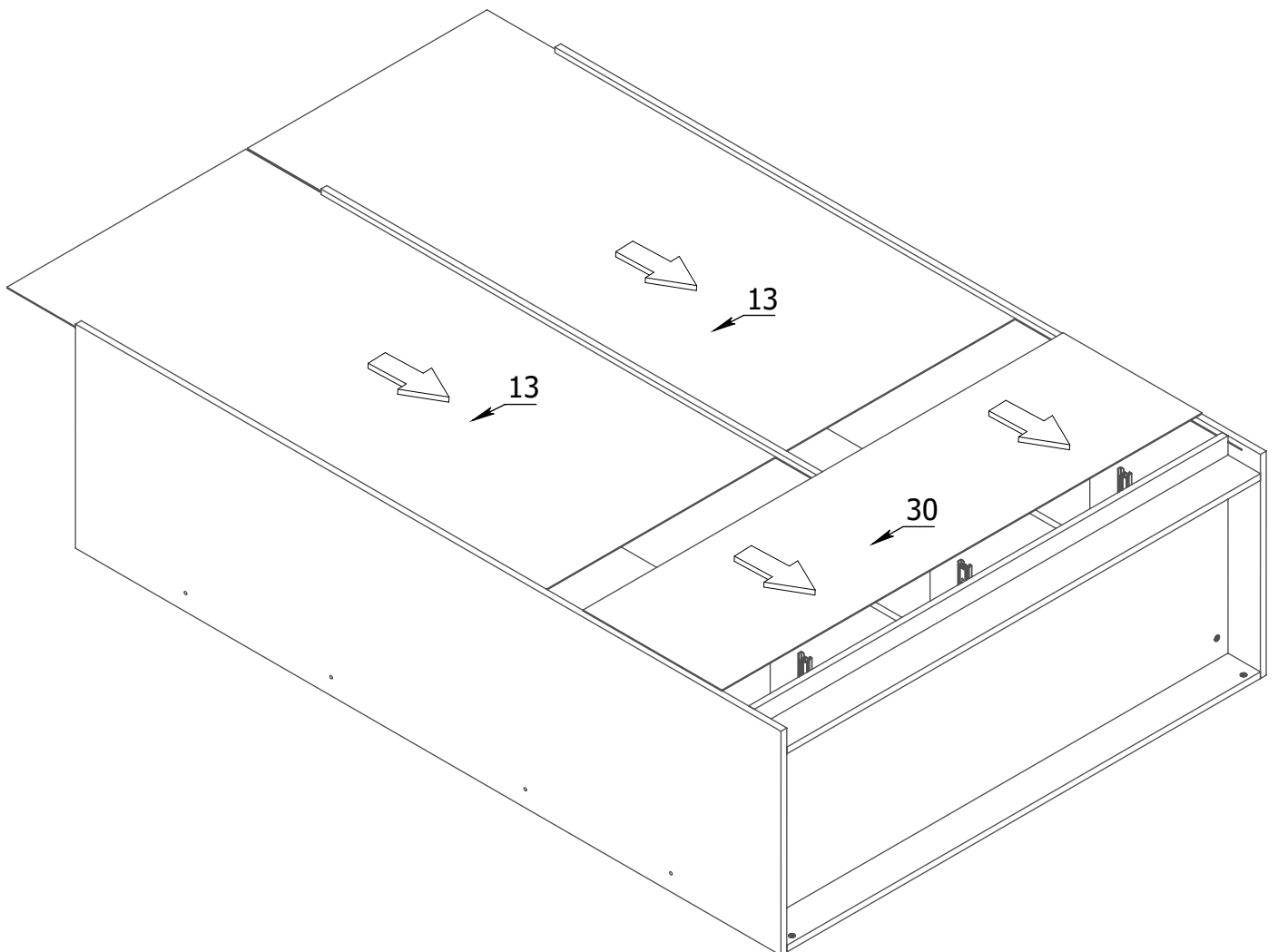
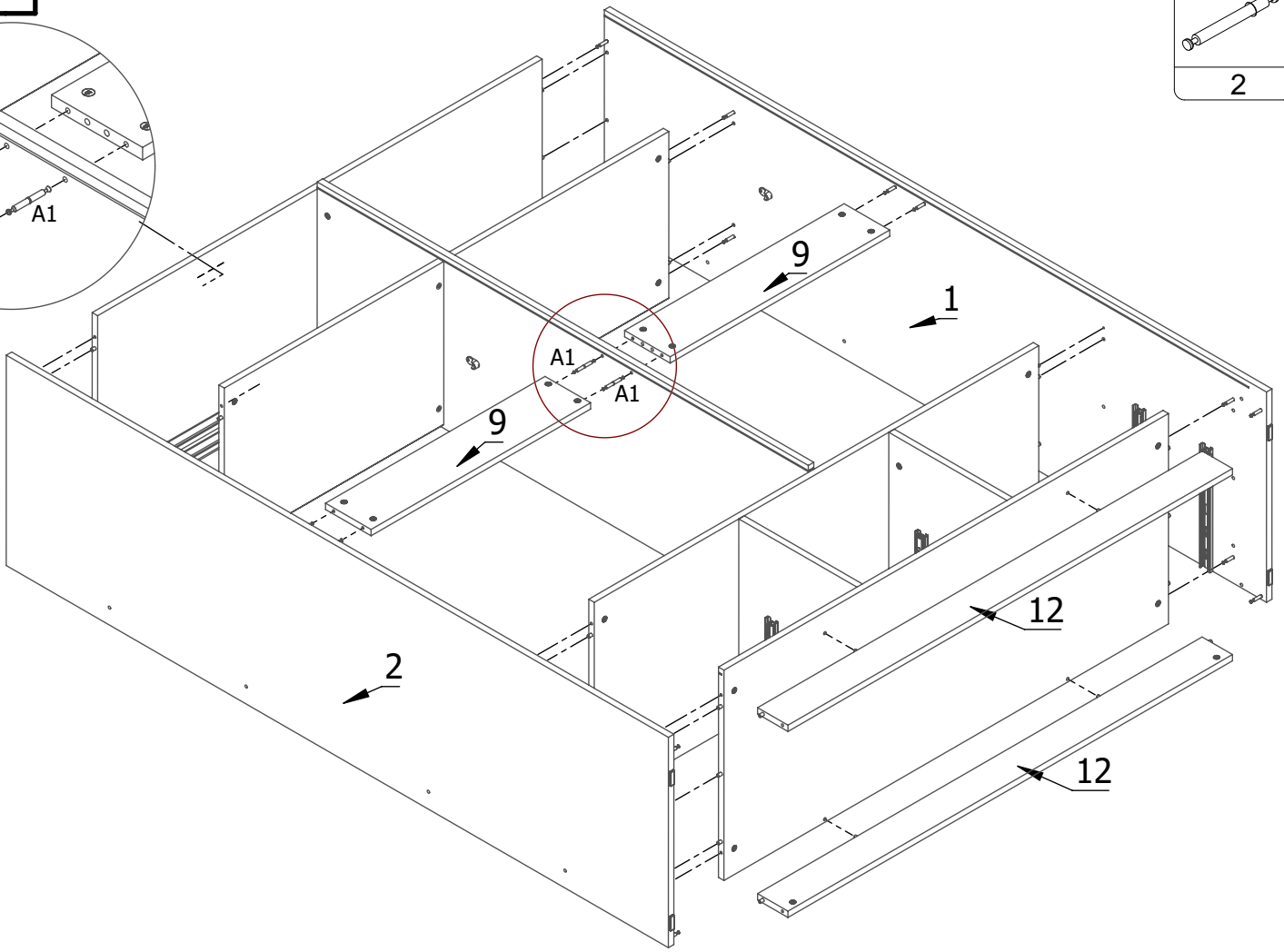
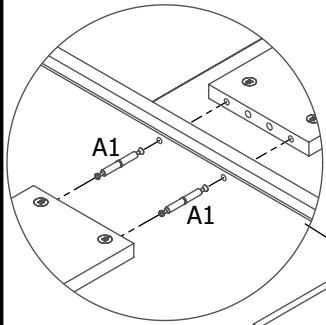
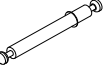
M4
M4
6

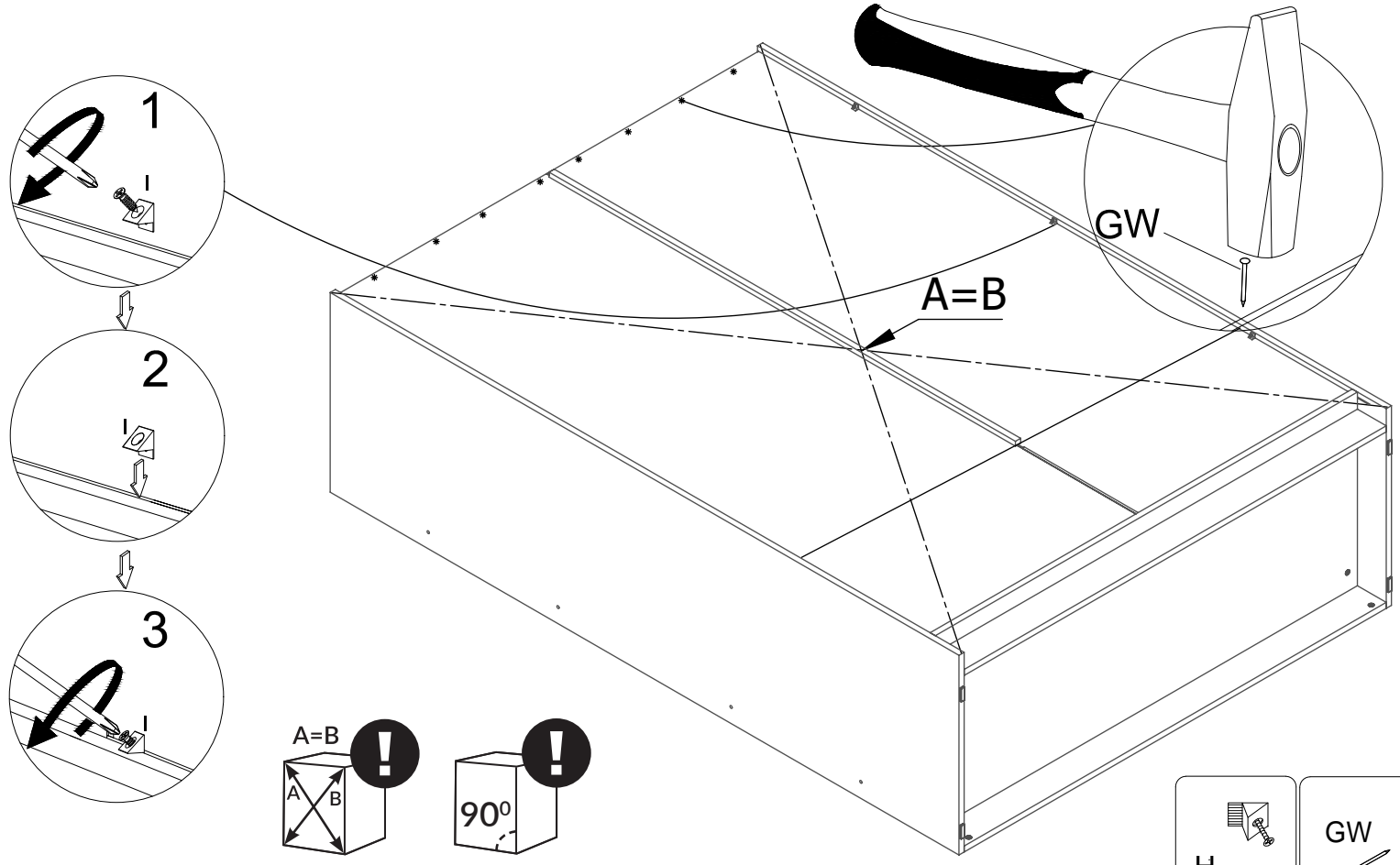




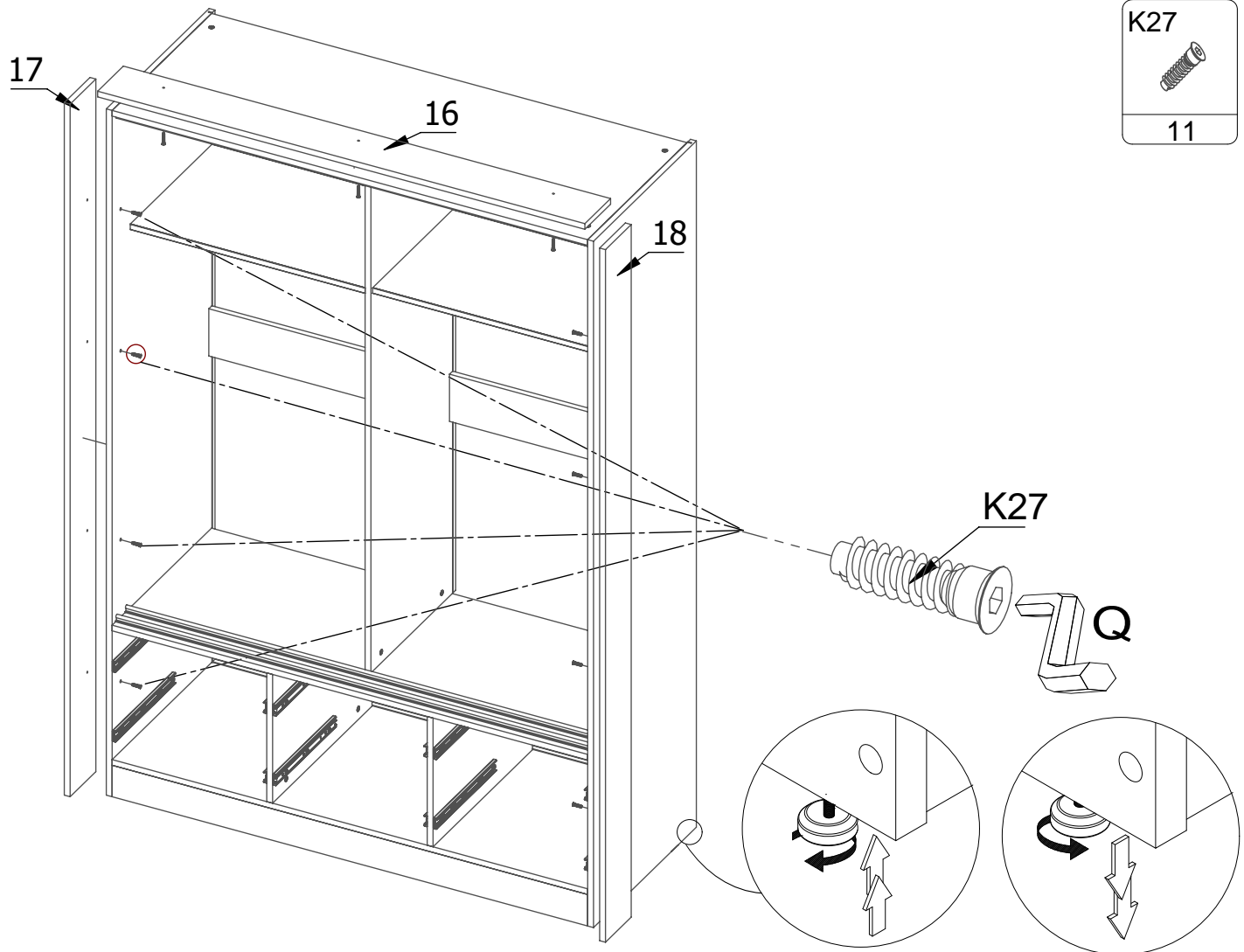
B  8	D  4
8X45  2	A1  2





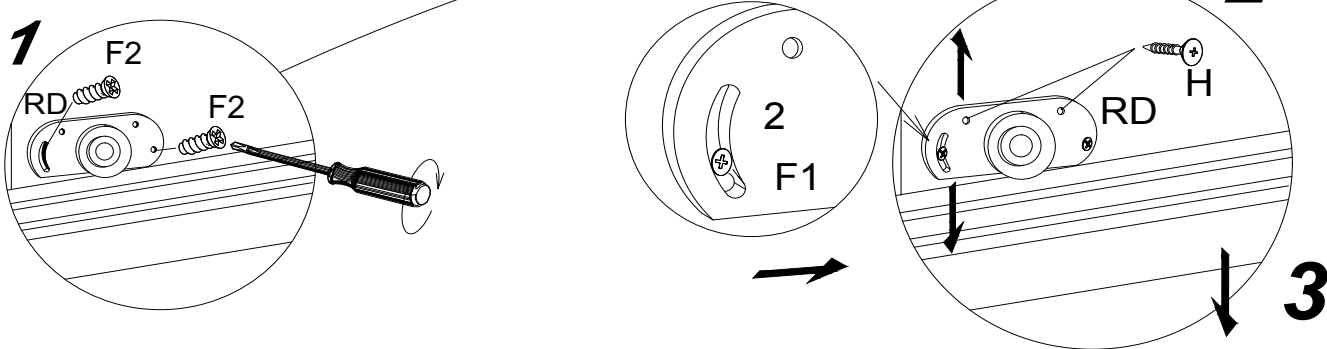
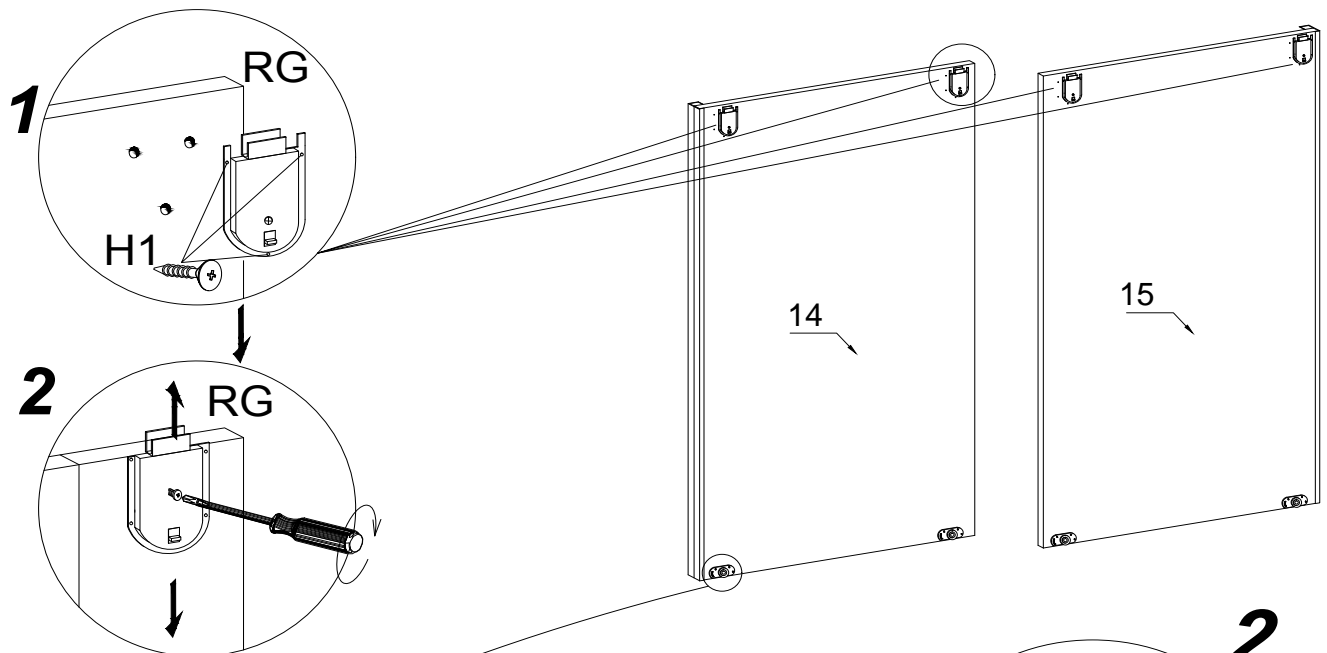


	GW
H	
24	12



K27
11

RD		4
RG		4
3.5x16		12
6,3x13		8
4x16		8



**PO WYREGULOWANIU
DRZWI WKREĆĆ
WKREŚT H**

