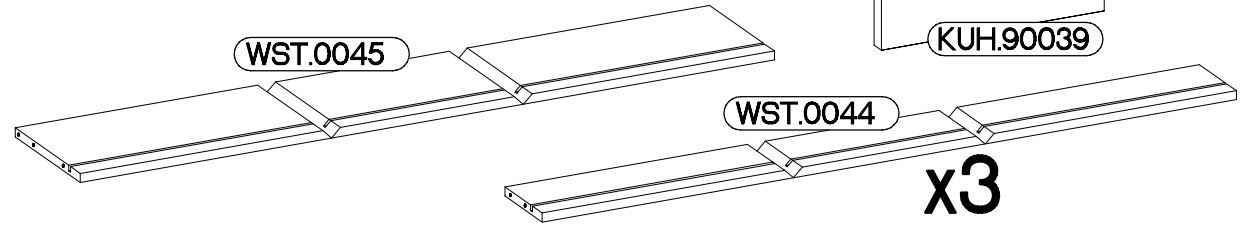
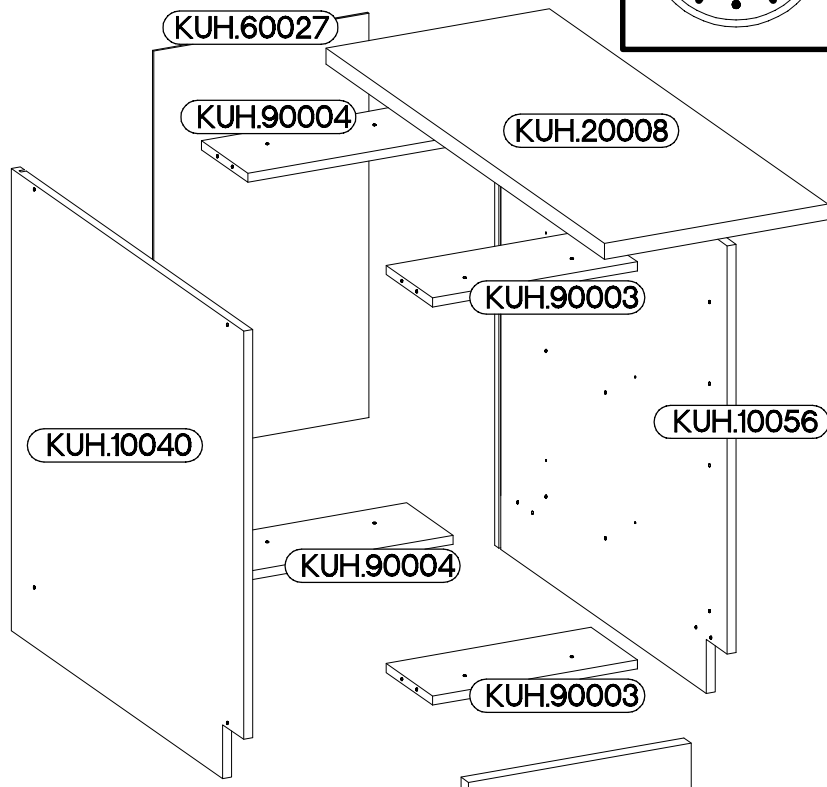
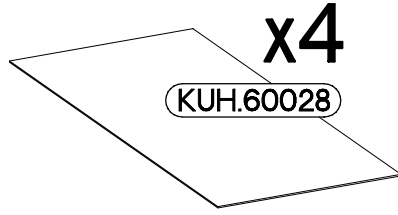
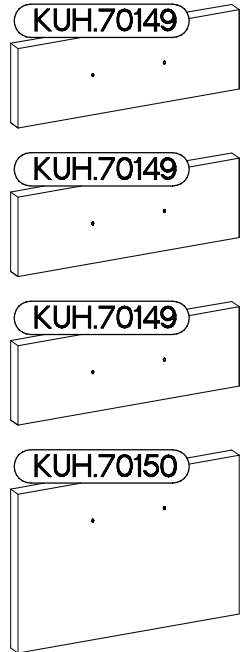
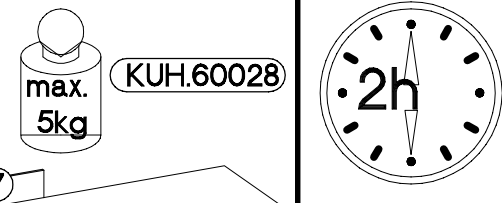
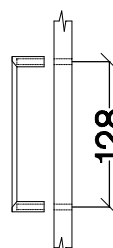
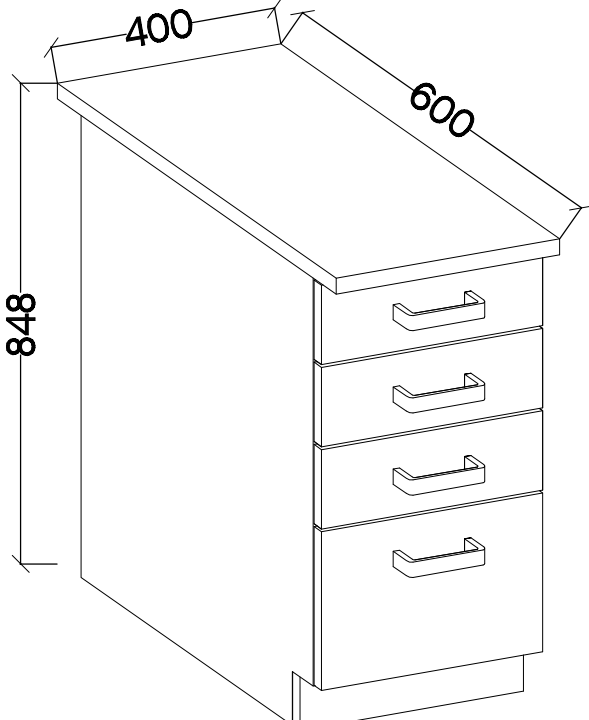
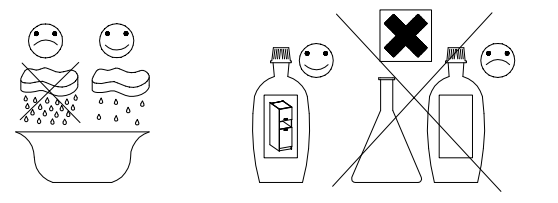
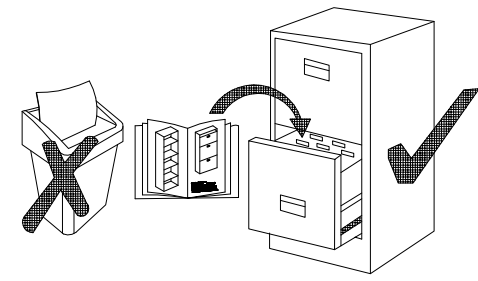


40 D 4S ZB

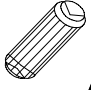



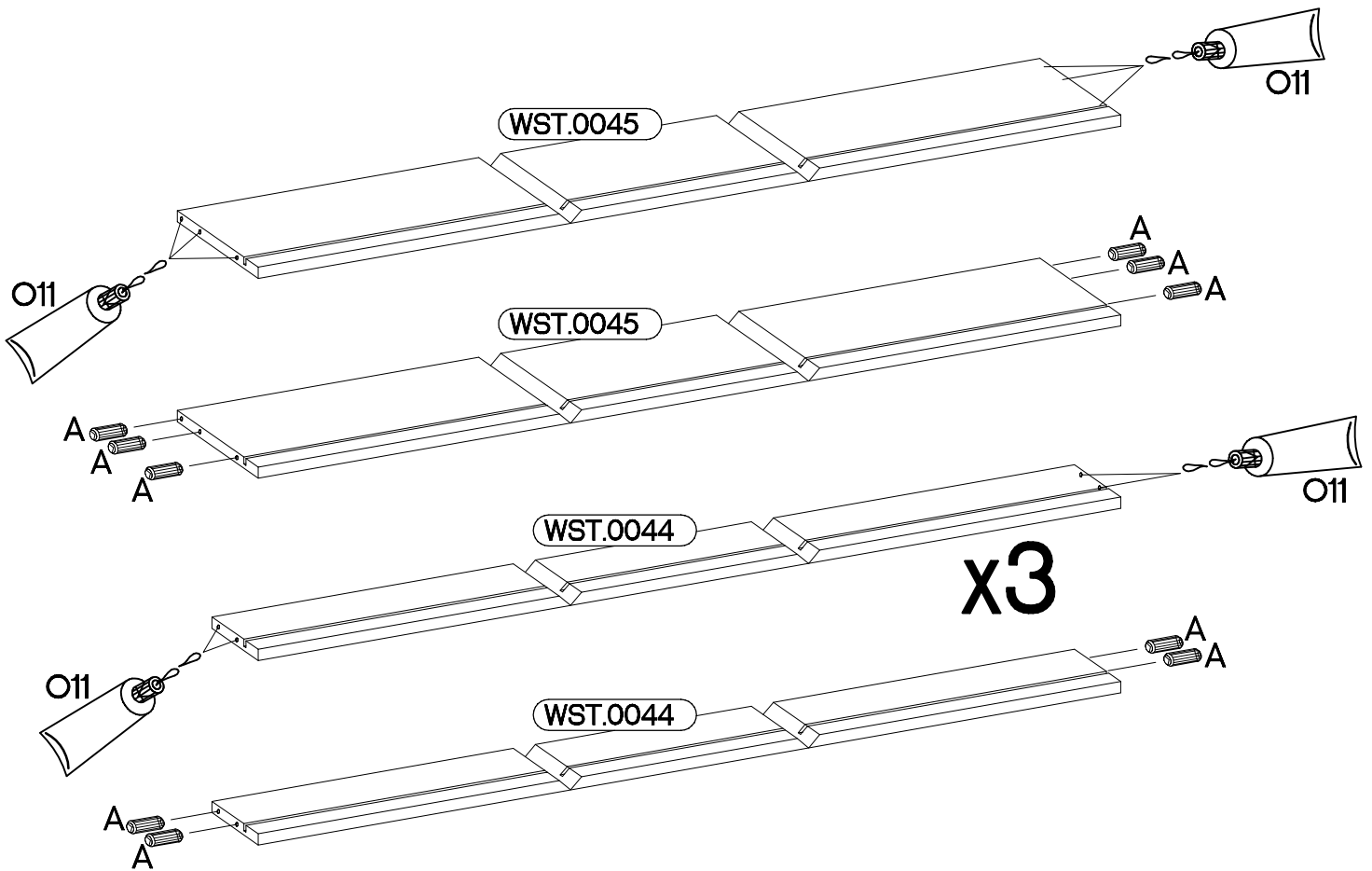
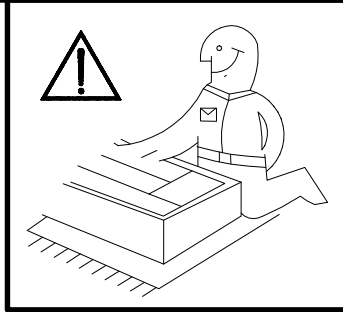
| | | | | | |
|----------------------------------|-------------------------------|------------------|-------------------------------|--------------------------------|--------------------------------|
| <p>†8x30mm A 26</p> | <p>6,4 x 50mm B 8</p> | <p>E1 8</p> | <p>E9 2</p> | <p>6.5x48x16 F2 4</p> | <p>L=450mm I5 4</p> |
| <p>†5.0x13mm M 24</p> | <p>O 1</p> | <p>O11 1</p> | <p>†4.0x45mm P4 2</p> | <p>†3.5x13mm P5 32</p> | <p>†3.5x20mm P6 12</p> |
| <p>†3.0x20mm P7 8-10</p> | <p>†4.0x35mm R3 4</p> | <p>S23 4</p> | <p>M4x22mm U 8</p> | <p>Z3 4</p> | <p>Z4 4</p> |




ISM-KUH-00947

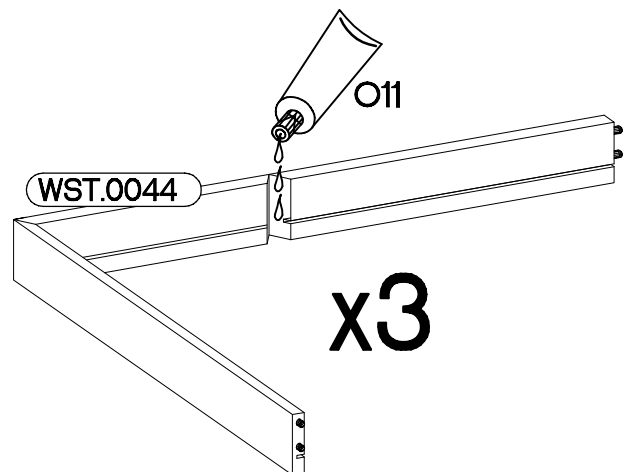
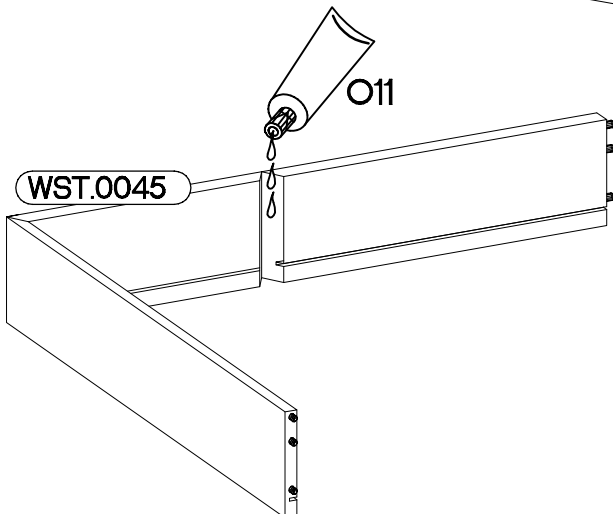
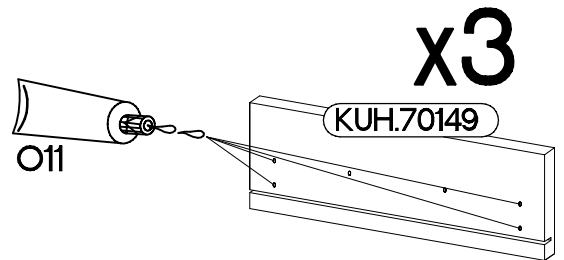
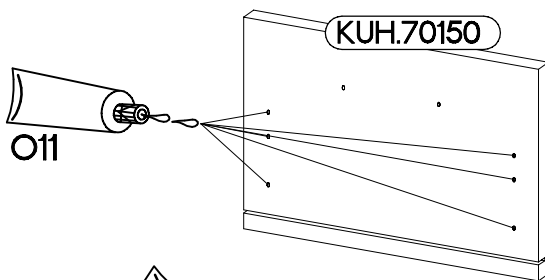
1

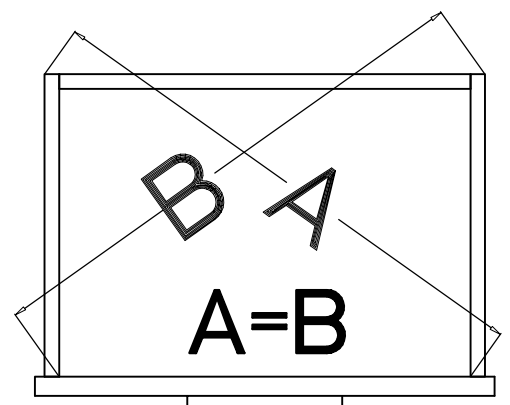
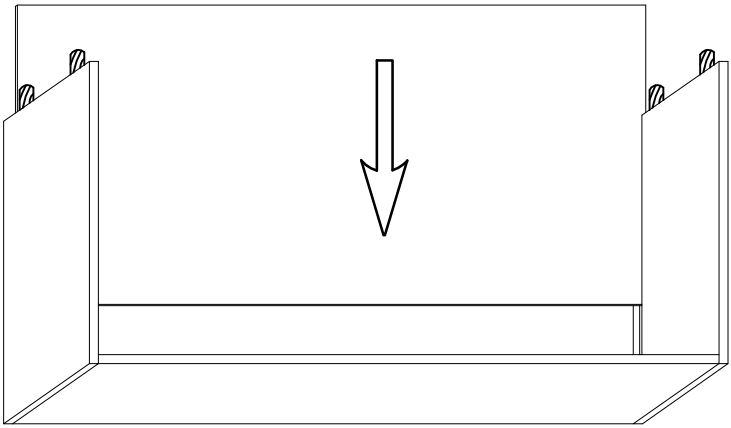
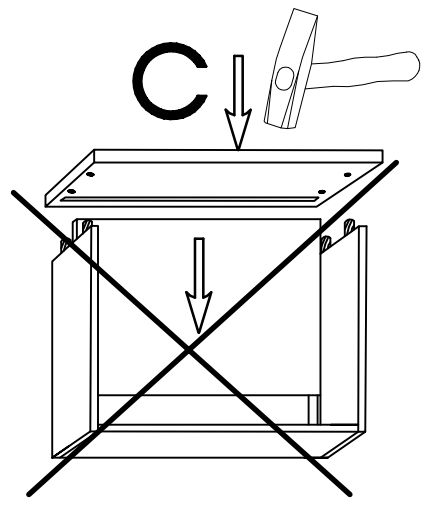
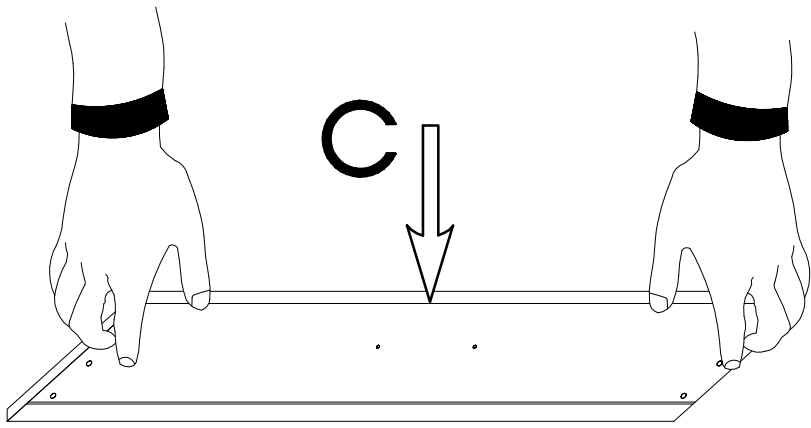
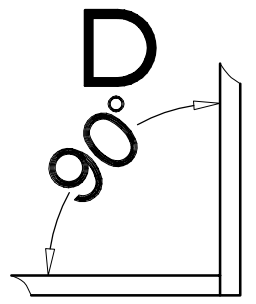
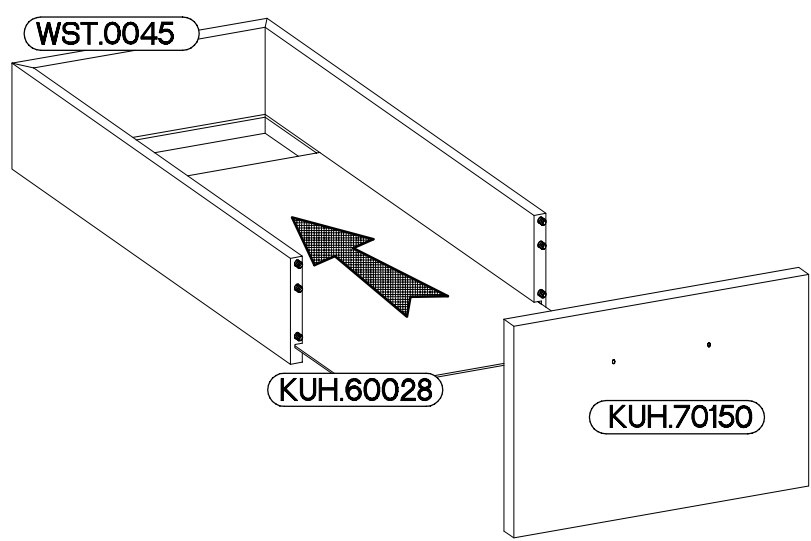
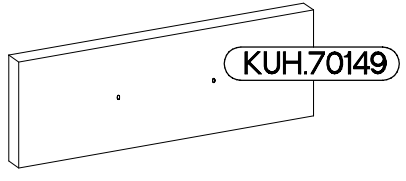
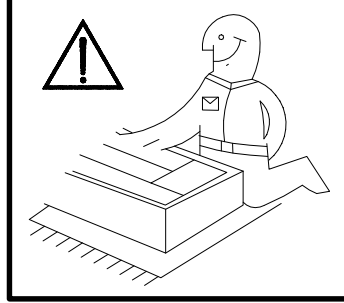
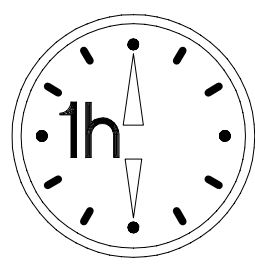
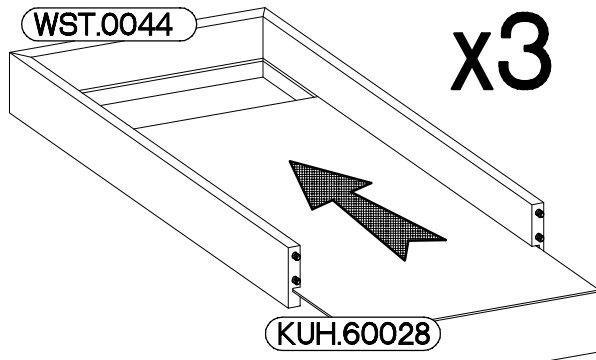
| | |
|--|--|
| ±8x30mm  A 18 | 0,05  O11 1 |
|--|--|






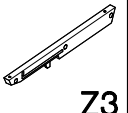

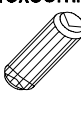
2

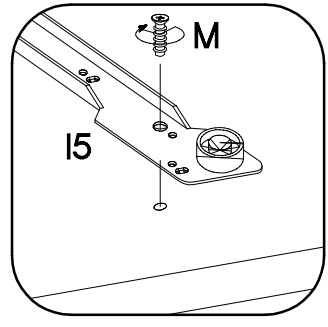
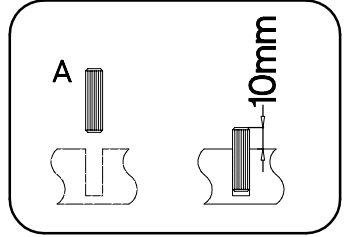
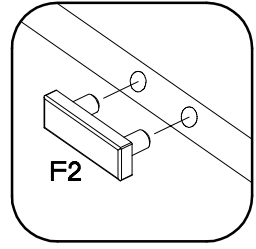
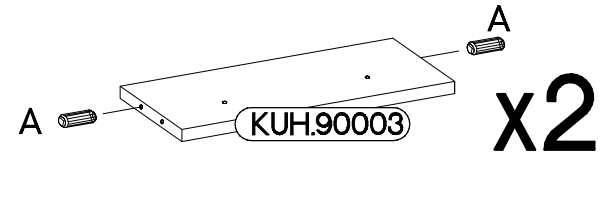
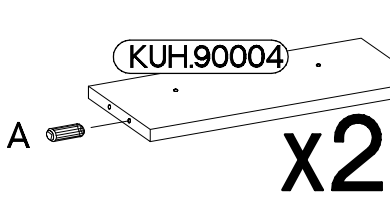
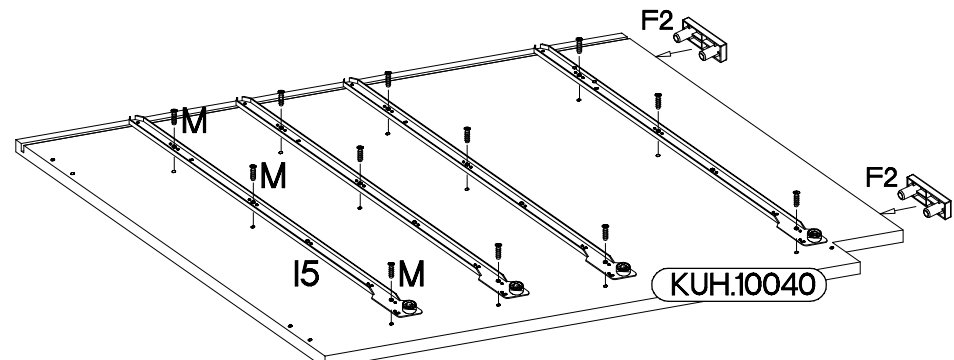
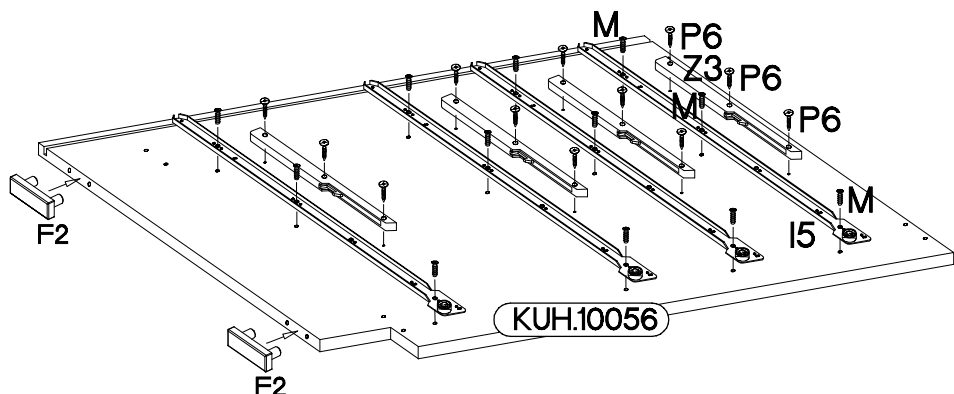
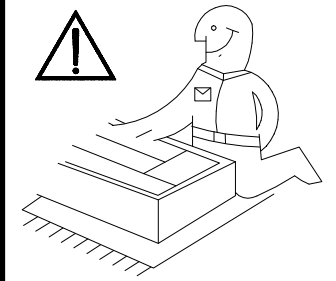
| |
|---|
| 0,05  O11 1 |
|---|





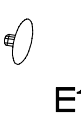


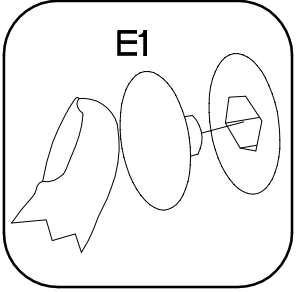
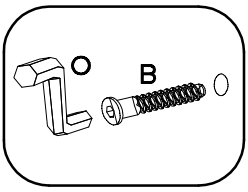
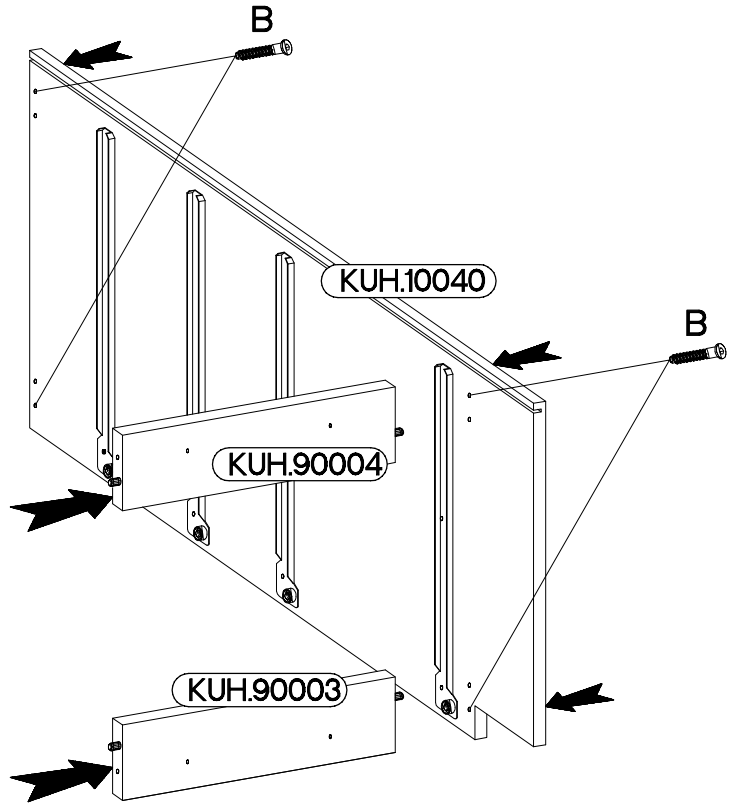
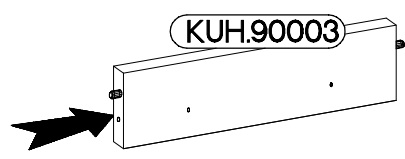
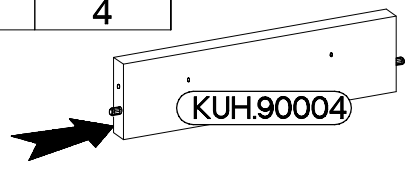
4

| | | | | | |
|--|--|--|---|---|---|
| L=450mm  I5 4 | ±5.0x13mm  M 24 | 6.5x48x16  F2 4 |  Z3 4 | ±3.5x20mm  P6 12 | ±8x30mm  A 8 |
|--|--|--|---|---|---|



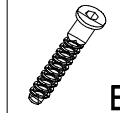
5

| | | |
|---|---|--|
| 6,4 x 50mm  B 4 |  O 1 |  E1 4 |
|---|---|--|



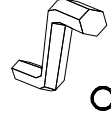
6

6,4 x 50mm



B

4



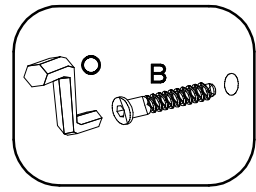
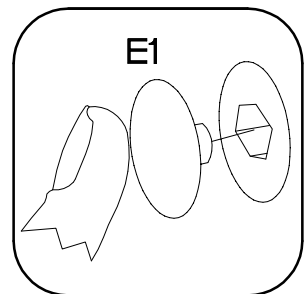
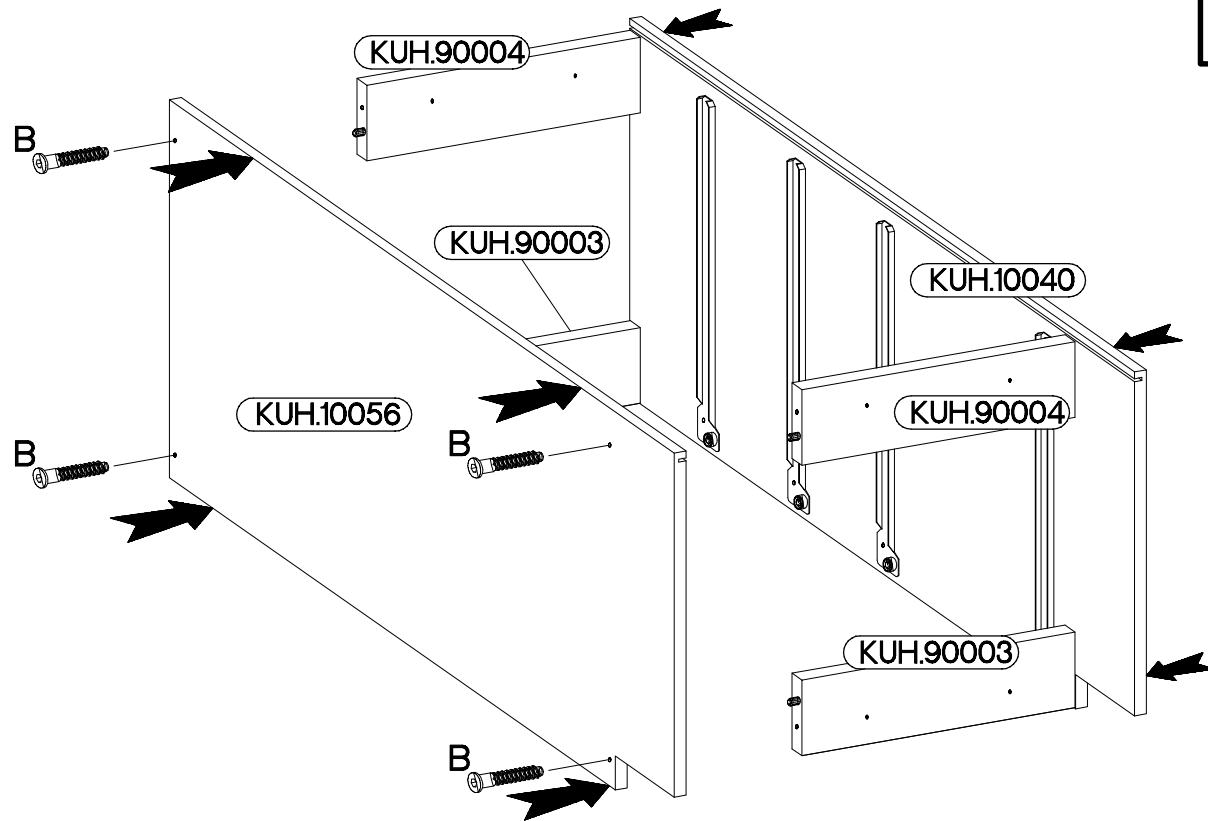
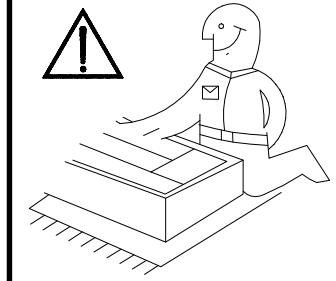
O

1

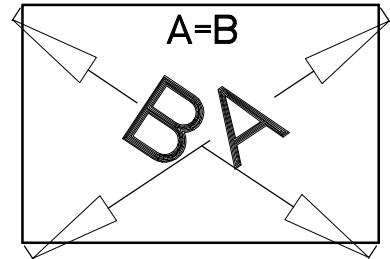
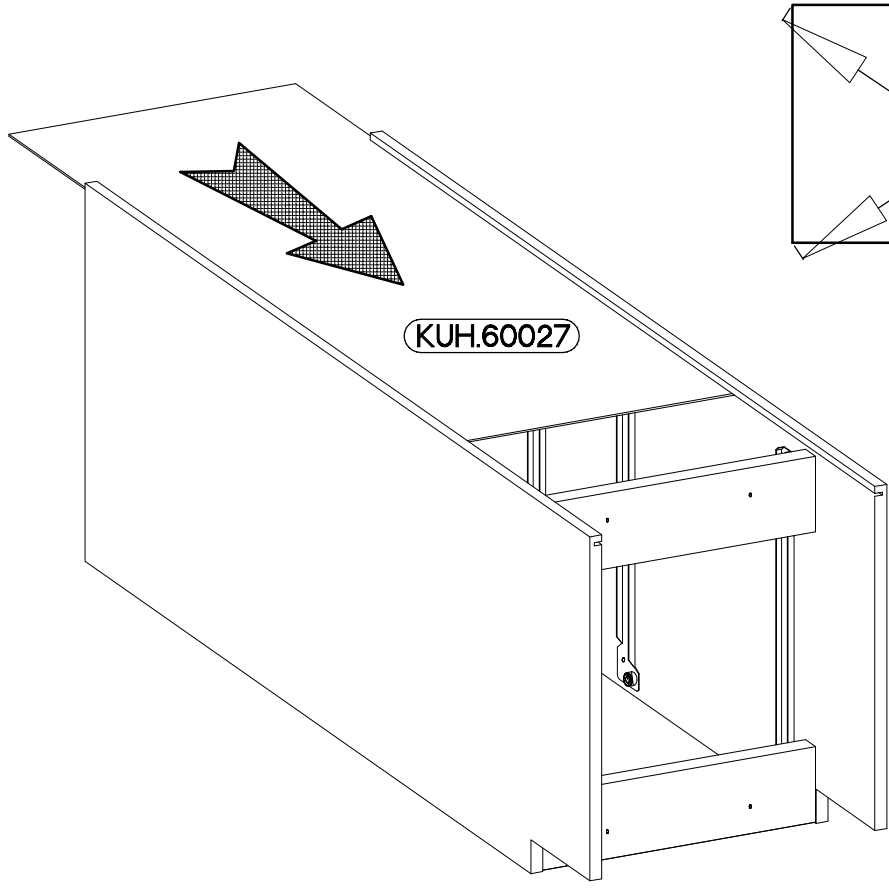


E1

4



7



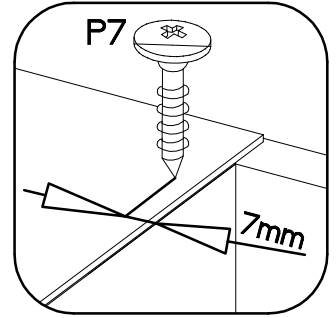
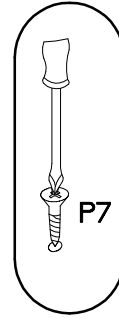
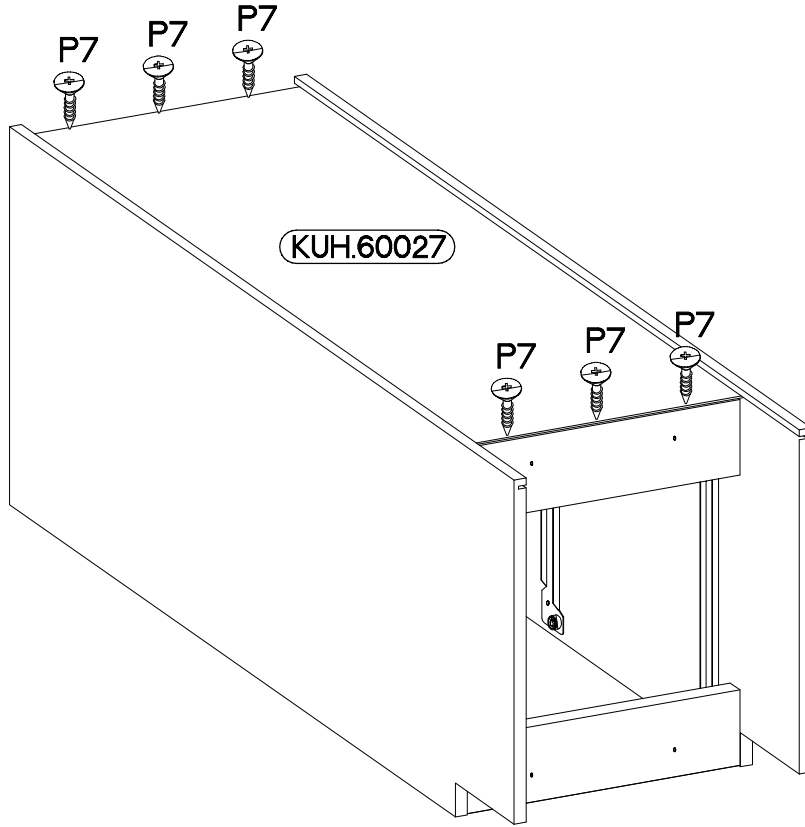
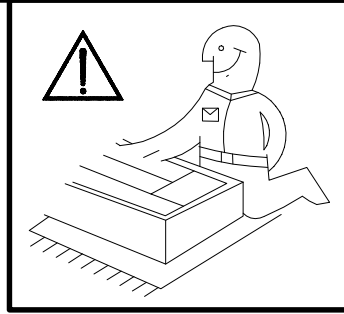
8

±3.0x20mm



P7

8-10



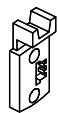
9

±3.5x13mm



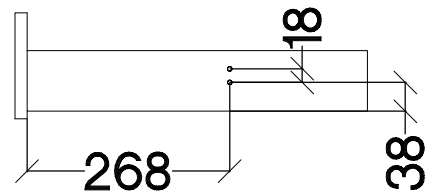
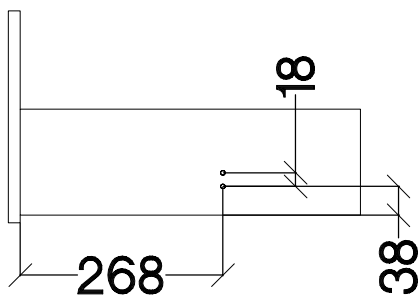
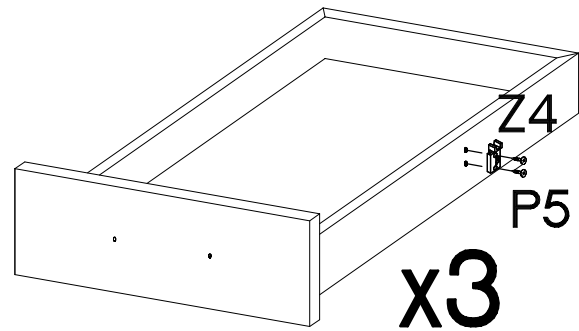
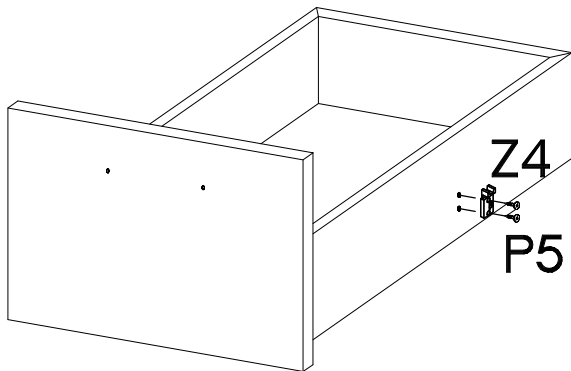
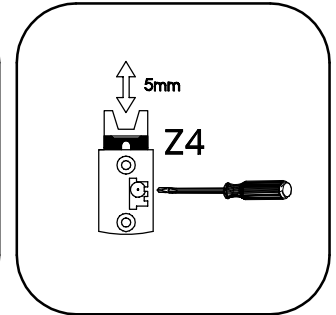
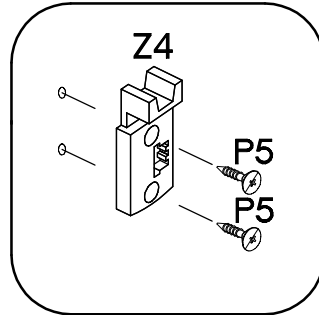
P5

8





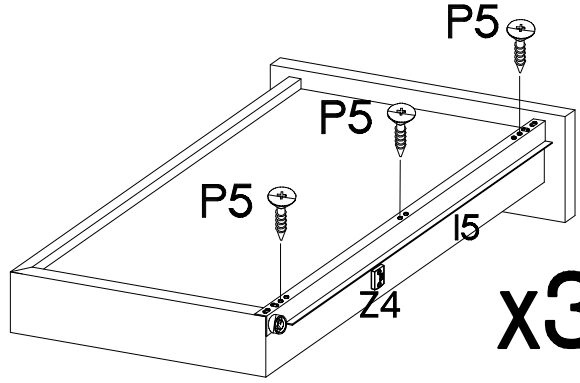
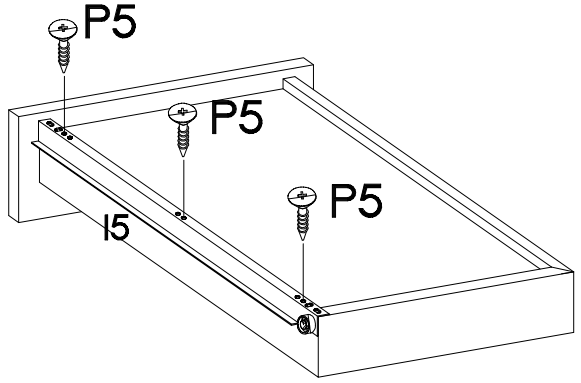
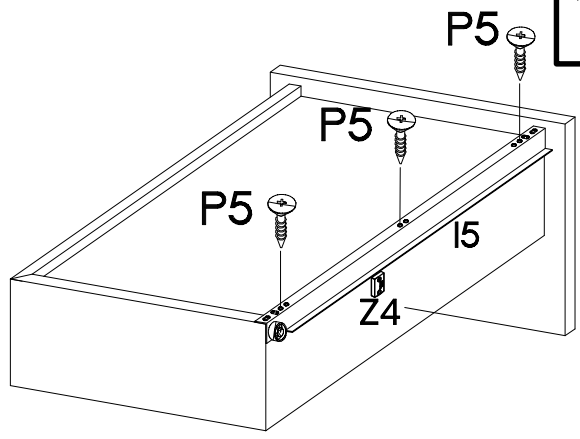
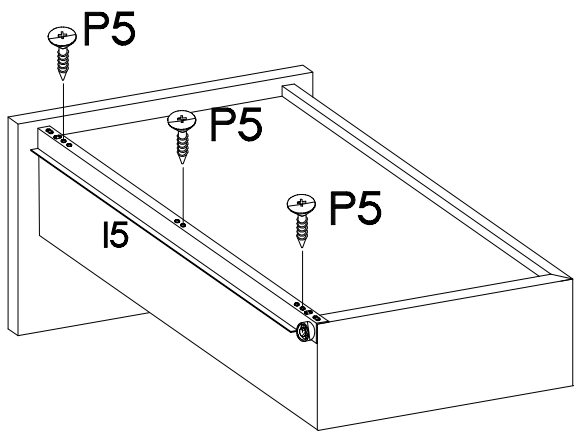
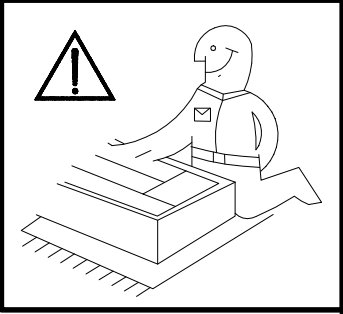
Z4

4




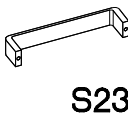
10

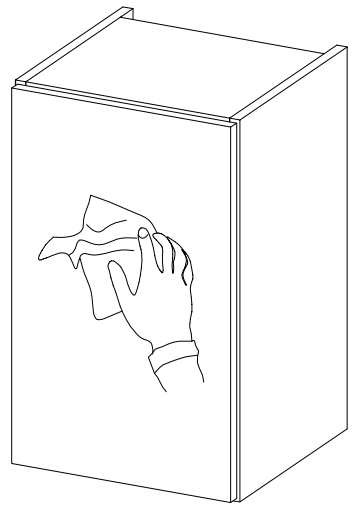
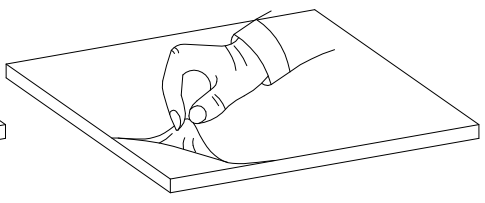
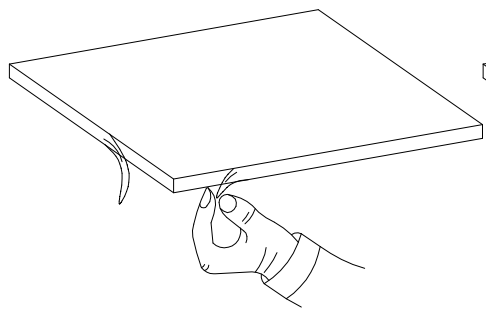
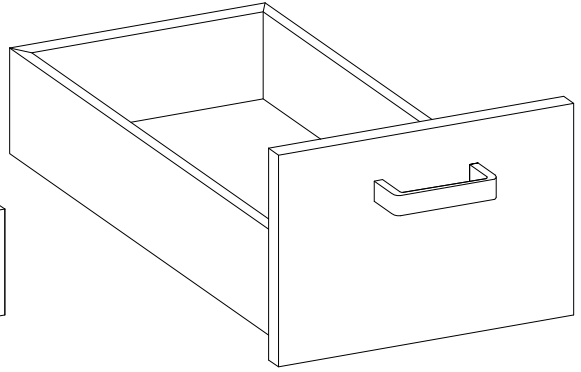
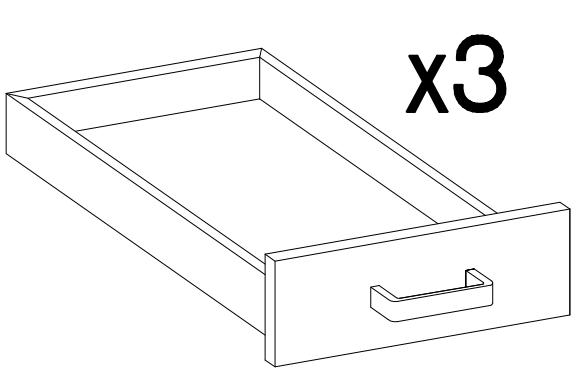
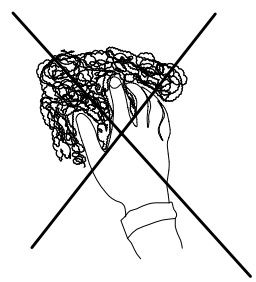
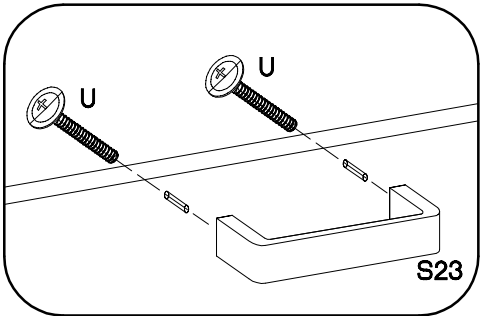
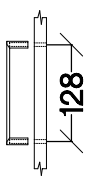
| | |
|--|---|
| L=450mm  I5 4 | +3.5x13mm  P5 24 |
|--|---|





x3

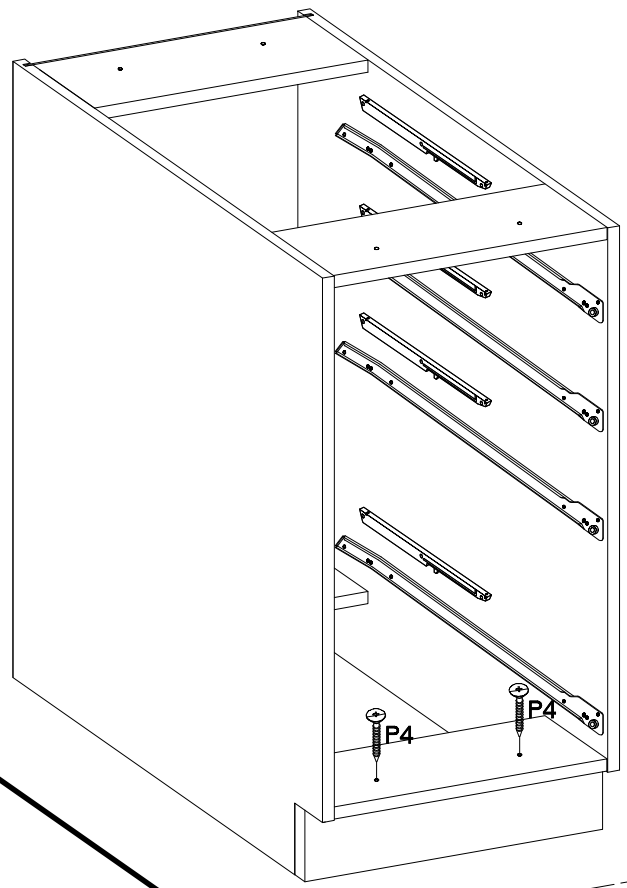
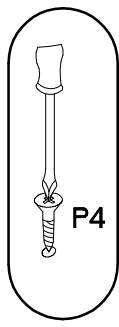
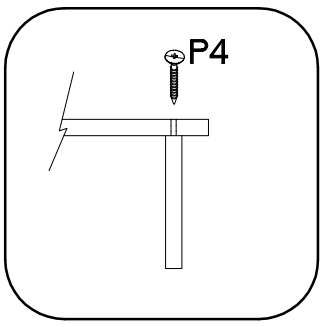
11

| | |
|--|---|
| M4x22mm  U 8 |  S23 4 |
|--|---|

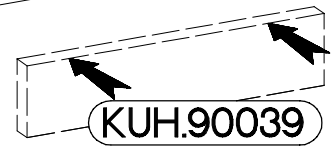
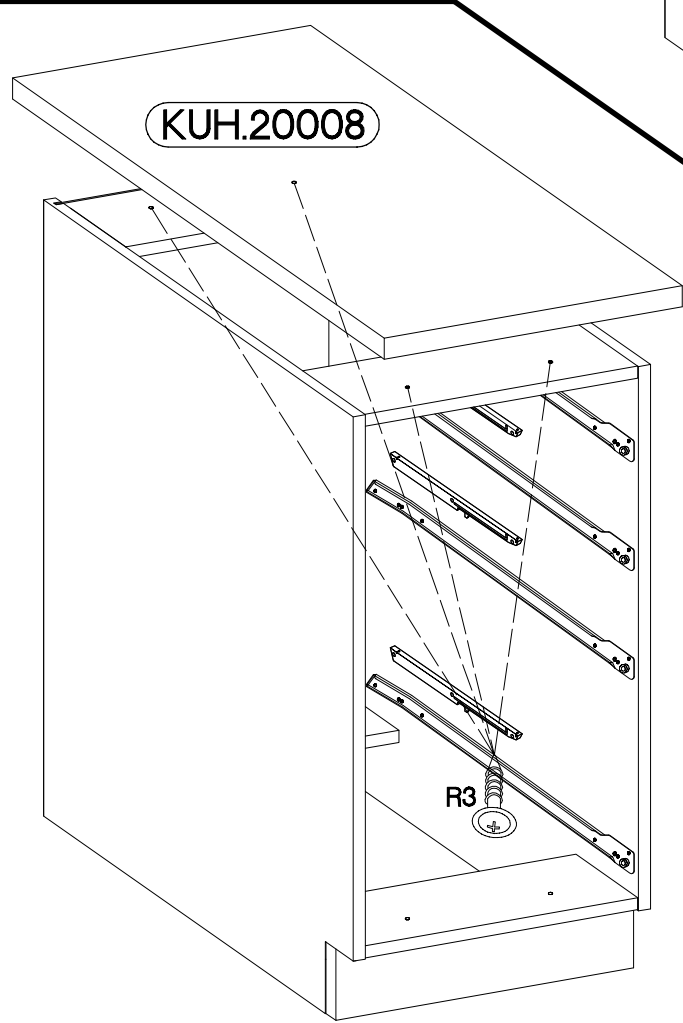



12

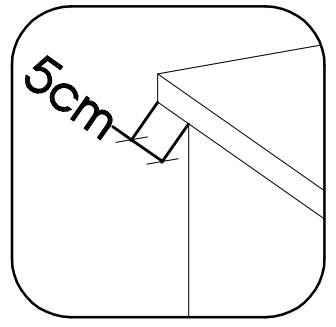
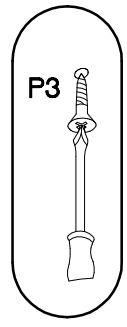
| | |
|---|--|
| $\pm 4.0 \times 45 \text{mm}$  P4 2 |  E9 2 |
|---|--|



13



| |
|--|
| $\pm 4.0 \times 35 \text{mm}$  R3 4 |
|--|



14

