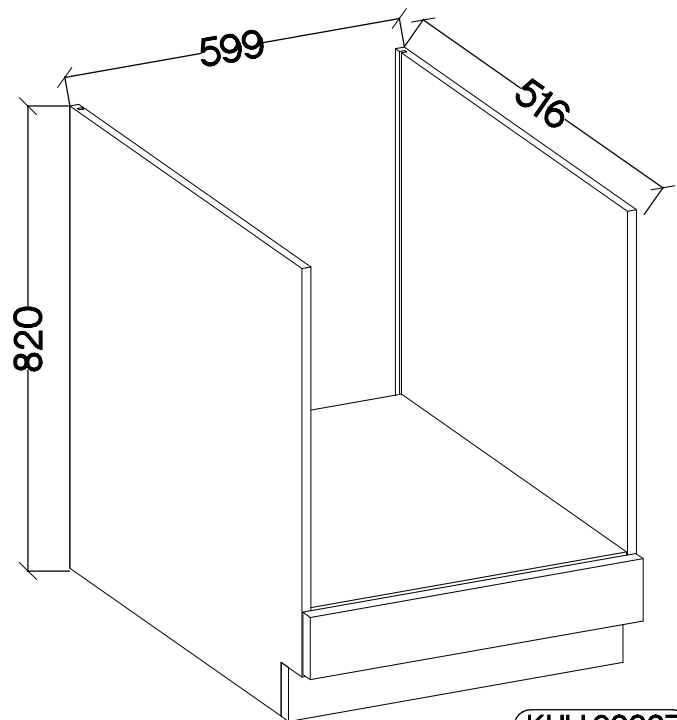
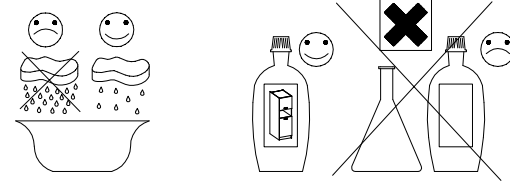
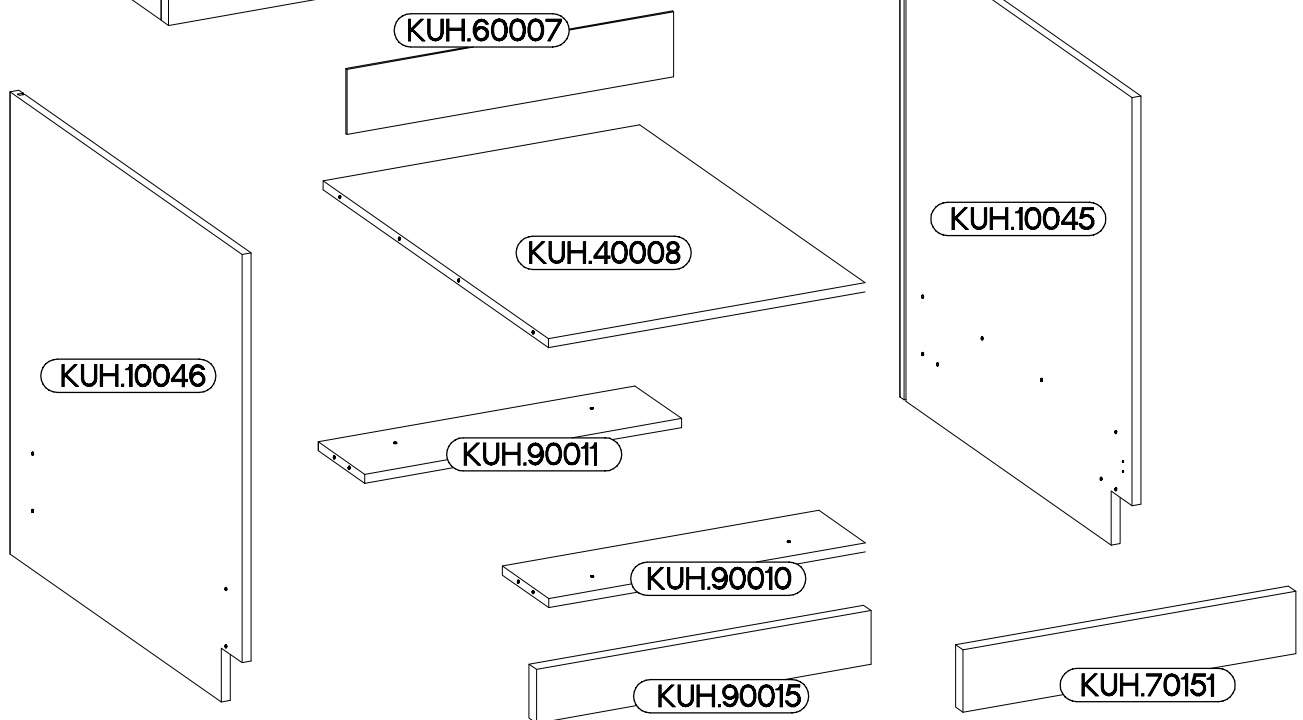
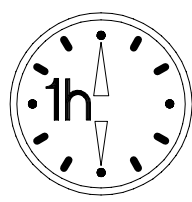


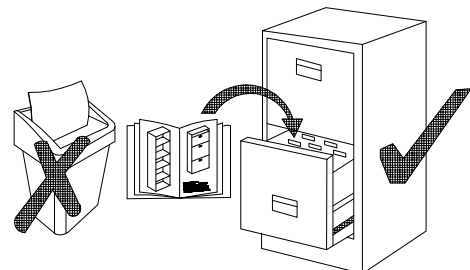
60 D GAZ BB



KUH.40008

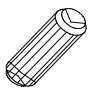
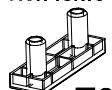




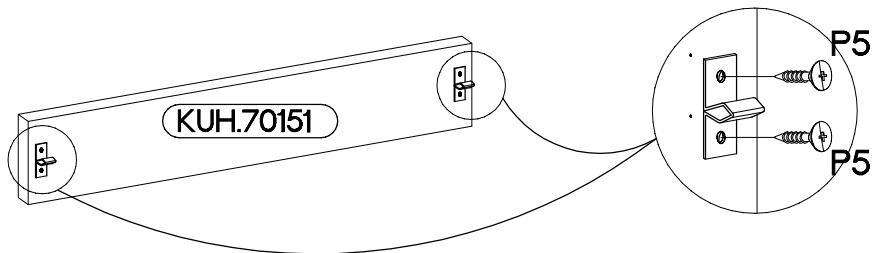
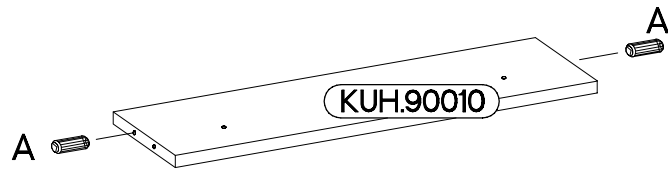
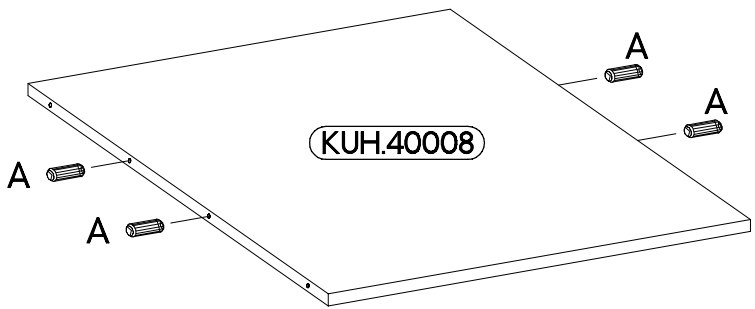
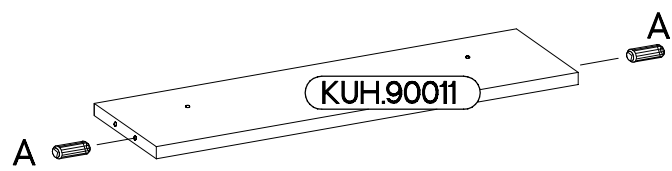
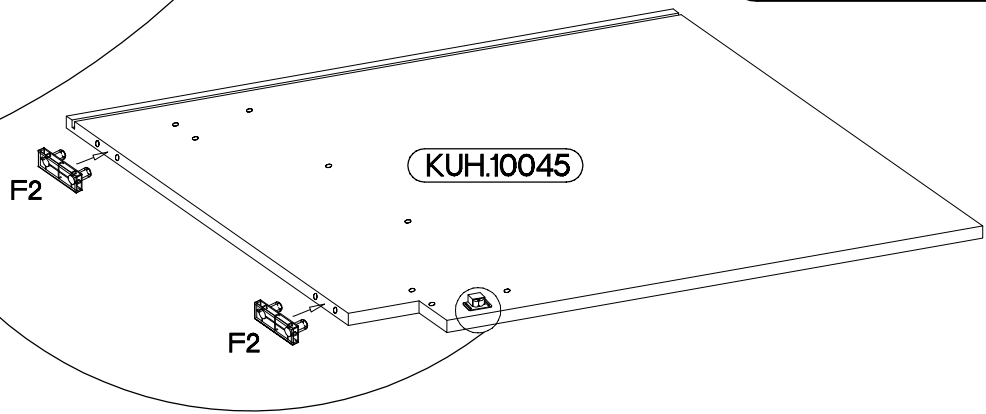
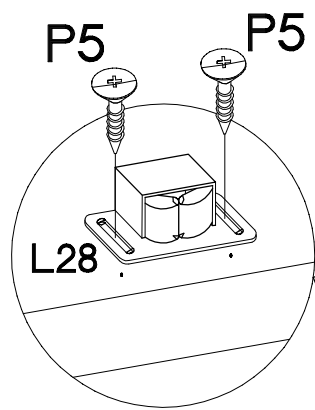
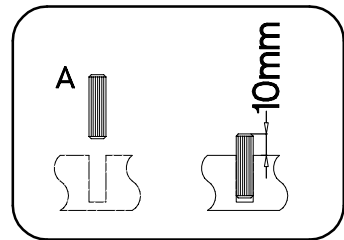
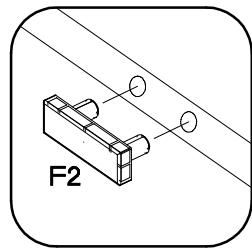
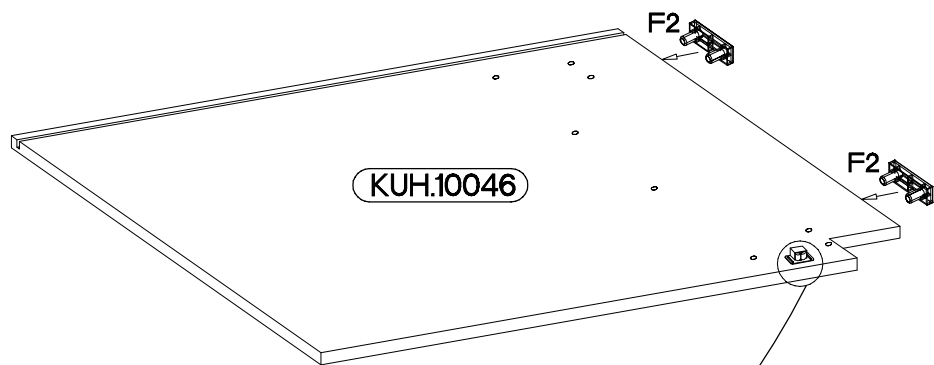
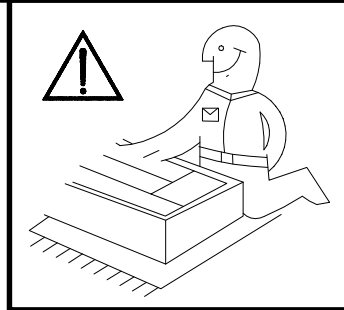
|  |   |   |   |  |
|--|---|---|---|--|
| <br><b>±8x30mm</b><br><b>A</b><br><b>8</b> | <br><b>6,4 x 50mm</b><br><b>B</b><br><b>8</b> | <br><b>E1</b><br><b>8</b>                     | <br><b>E9</b><br><b>2</b>                     | <br><b>6.5x48x16</b><br><b>F2</b><br><b>4</b>    |
| <br><b>L28</b><br><b>2</b>                 | <br><b>O</b><br><b>0</b>                      | <br><b>±4.0x45mm</b><br><b>P4</b><br><b>2</b> | <br><b>±3.5x13mm</b><br><b>P5</b><br><b>8</b> | <br><b>±3.0x20mm</b><br><b>P7</b><br><b>8-10</b> |



ISM-KUH-00942

1

|   |  |  |  |
|---|--|--|--|
| $\varnothing 8 \times 30 \text{mm}$<br><br>A<br>8 | $6.5 \times 48 \times 16$<br><br>F2<br>4 | <br>L28<br>2 | $\varnothing 3.5 \times 13 \text{mm}$<br><br>P5<br>8 |
|---|--|--|--|



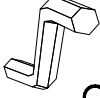
2

6,4 x 50mm



B

2



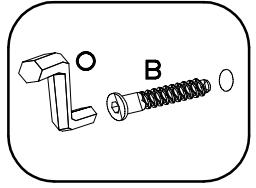
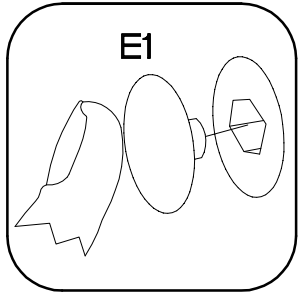
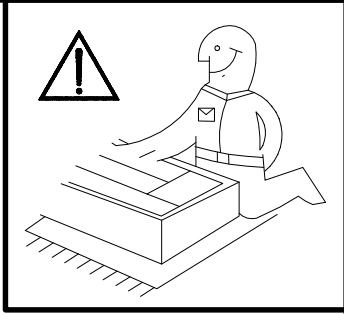
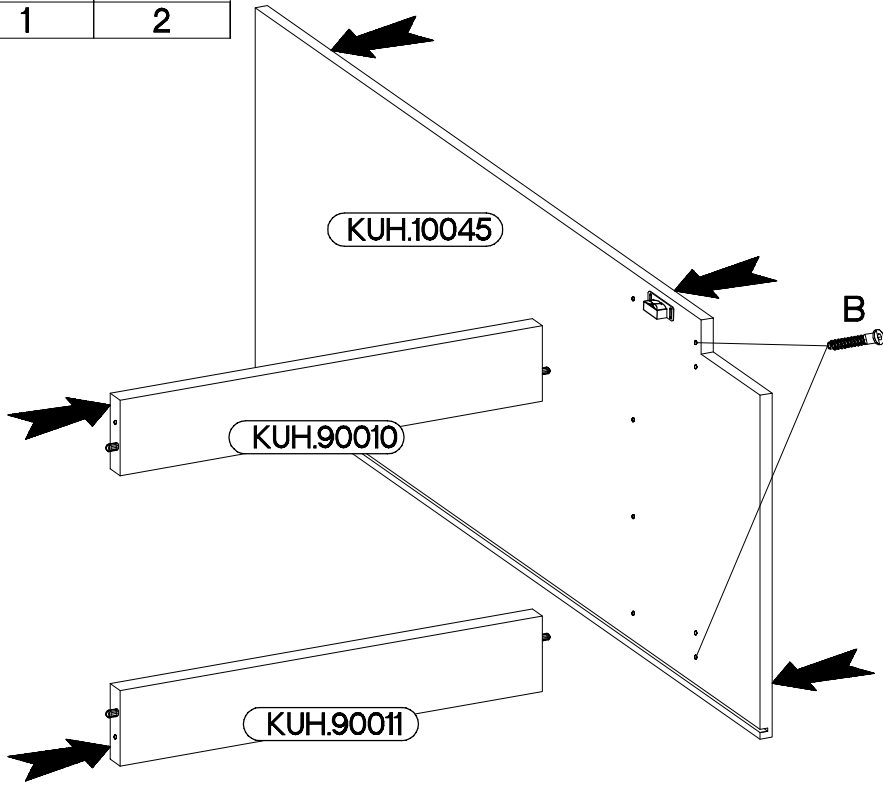
O

1



E1

2



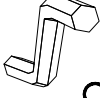
3

6,4 x 50mm



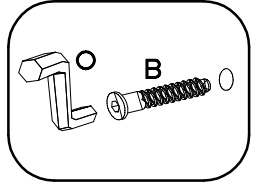
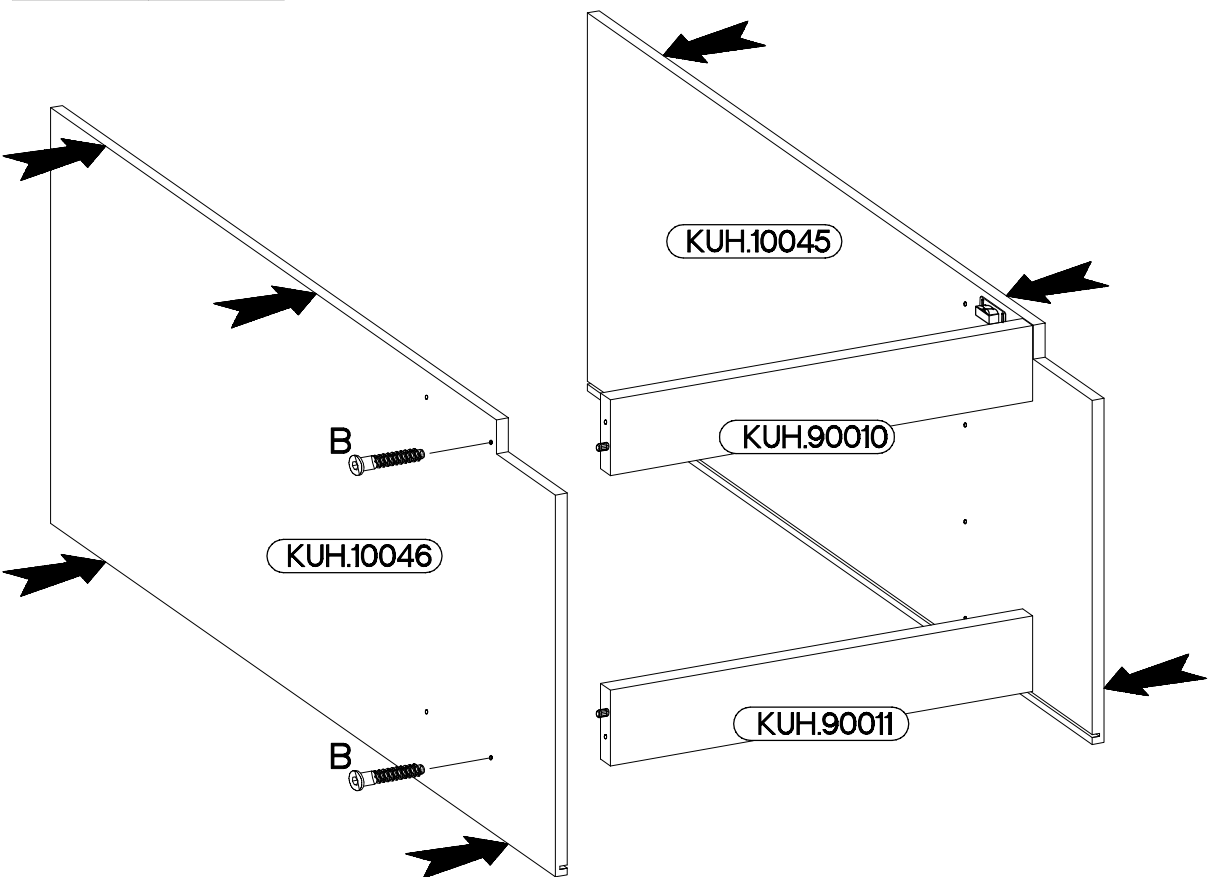
B

2




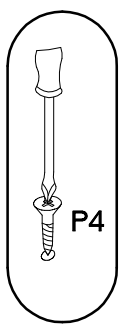
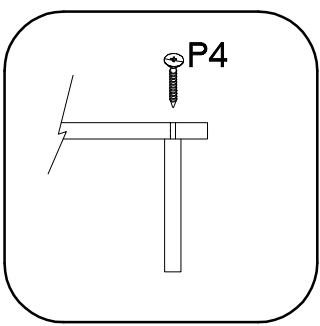
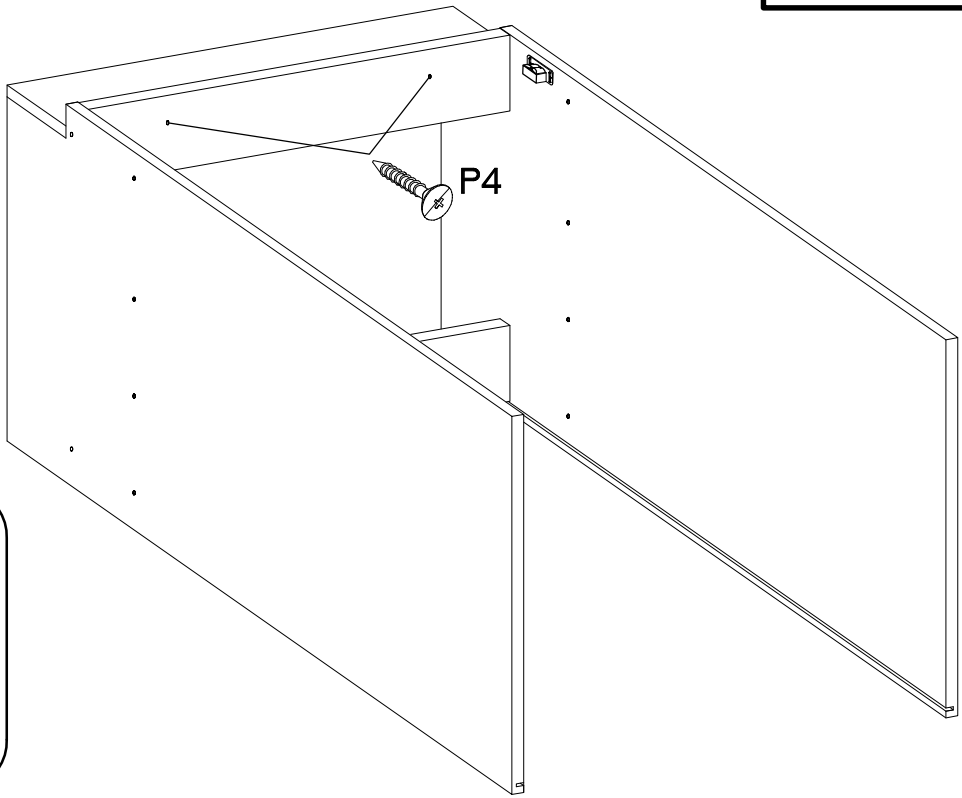
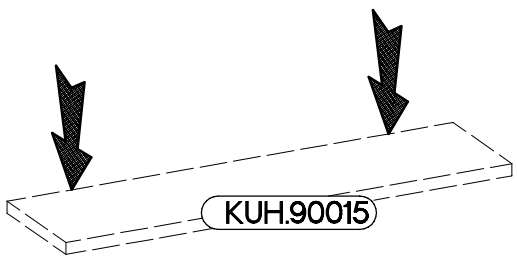
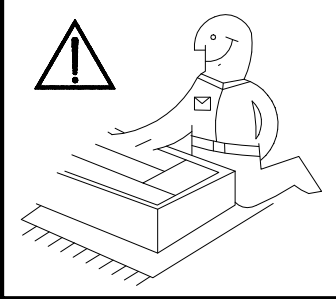
O

1

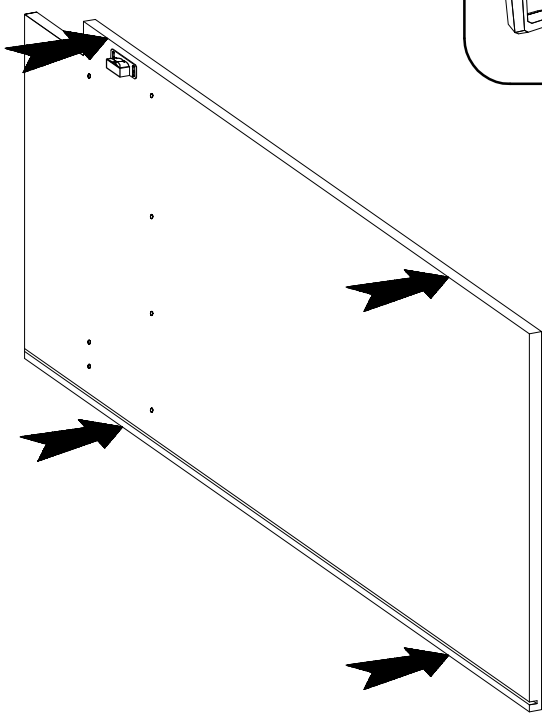
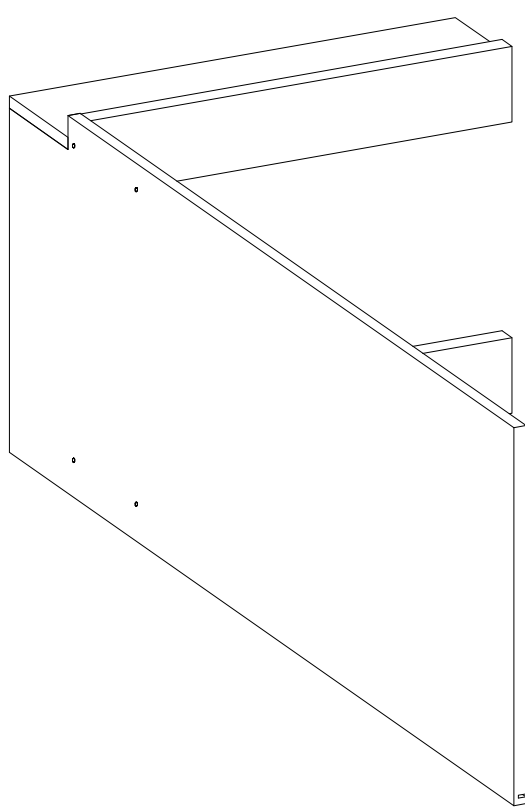
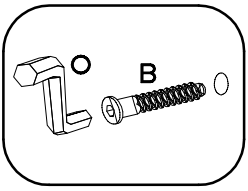


4

|  |                               |
|--|-------------------------------|
|  | $\pm 4.0 \times 45 \text{mm}$ |
| E9   | P4                            |
| 2  | 2                             |

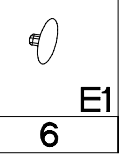
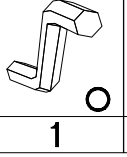
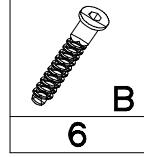


5



6

6,4 x 50mm



B

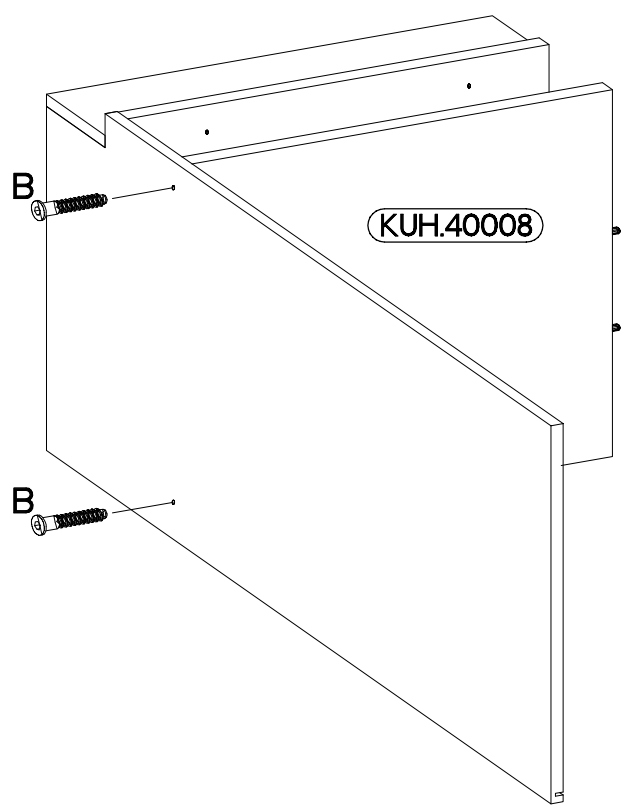
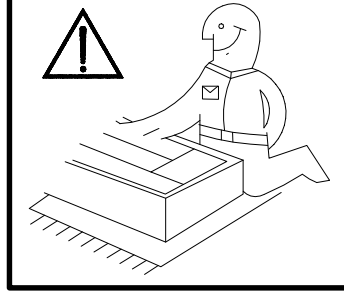
O

E1

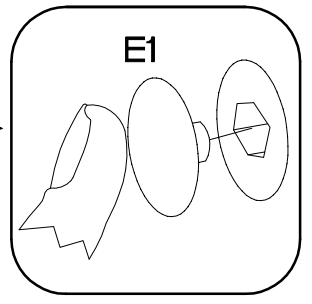
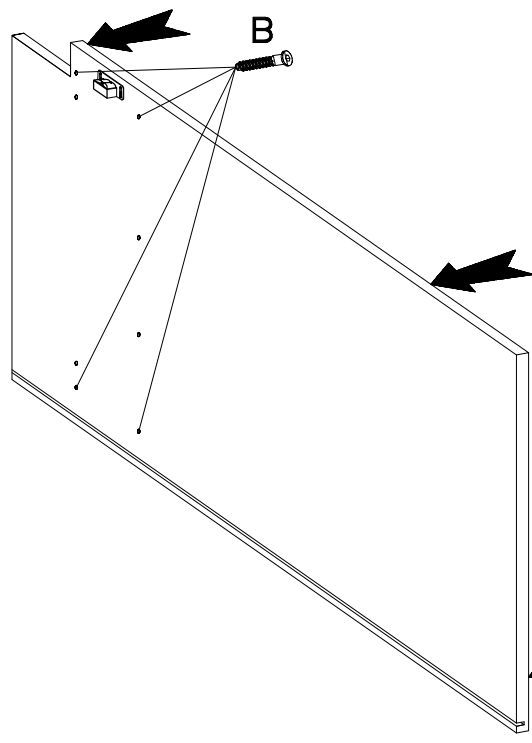
6

1

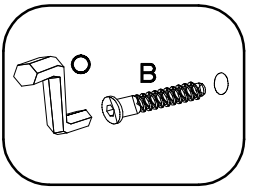
6



KUH.40008



E1

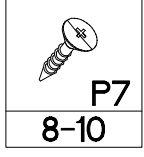


O

B

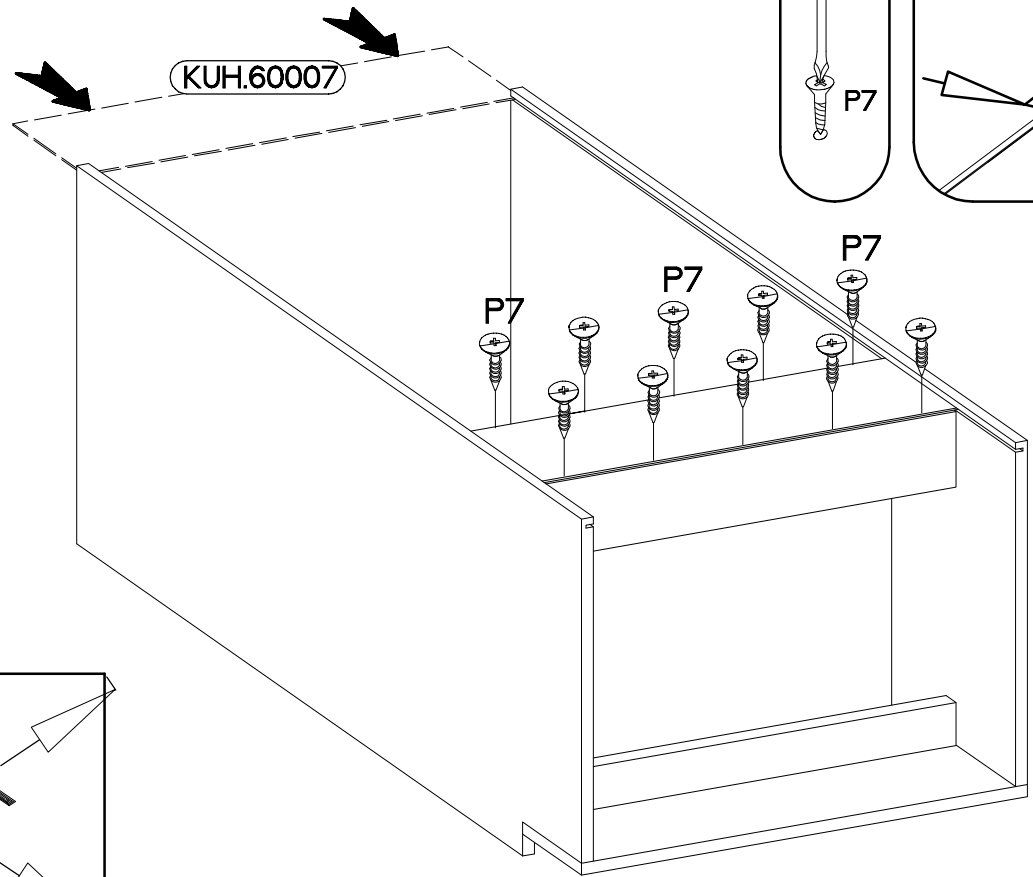
7

3.0x20mm

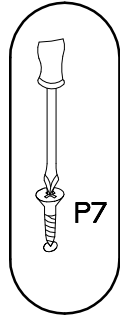


P7

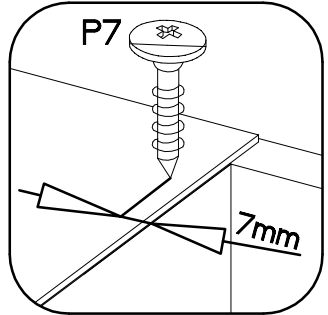
8-10



KUH.60007

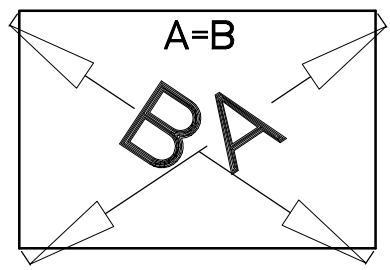


P7



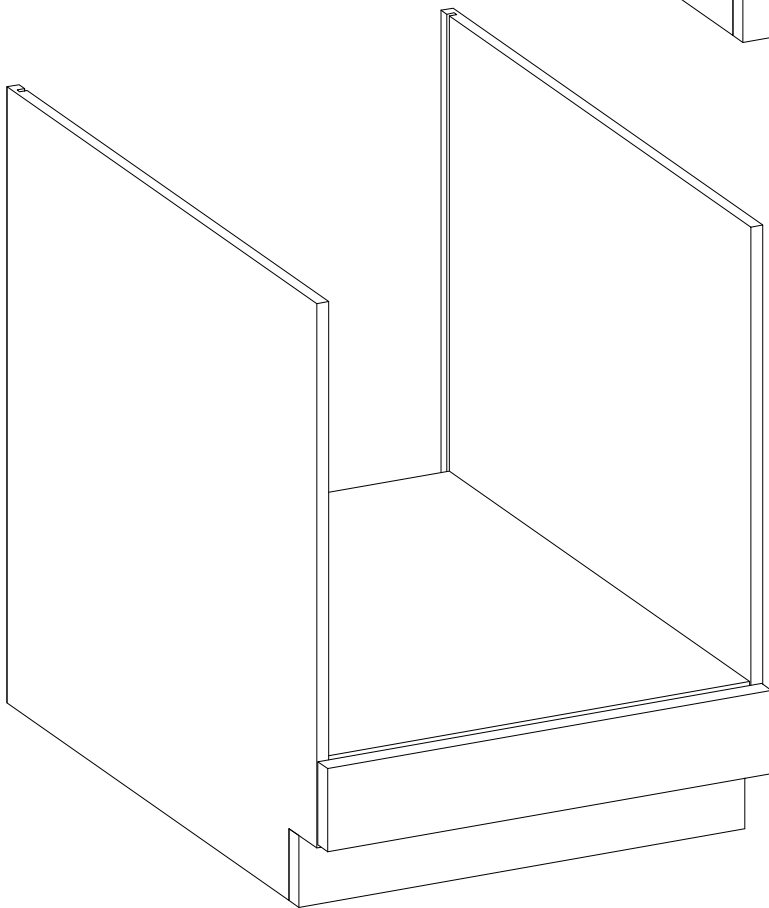
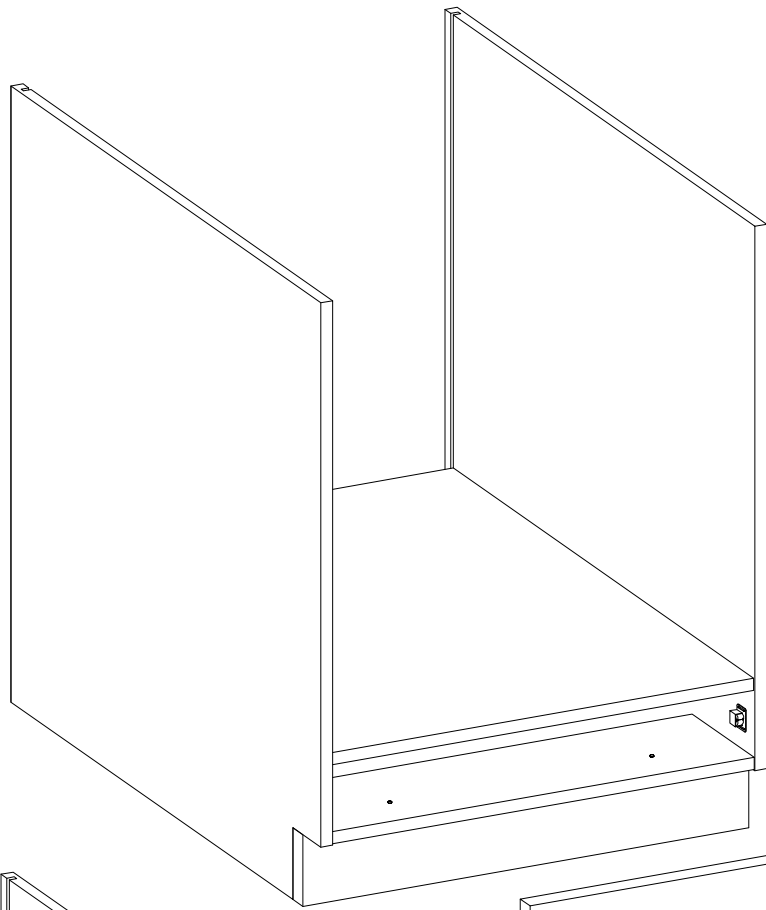
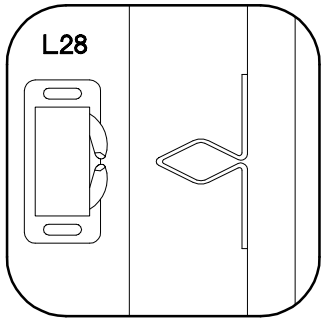
P7

7mm



A=B

BA



KUH.70151

