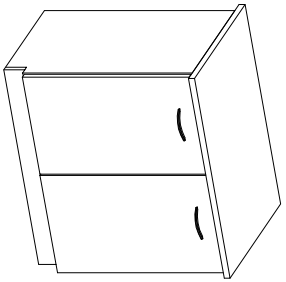
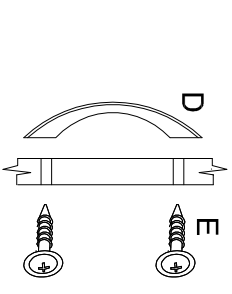
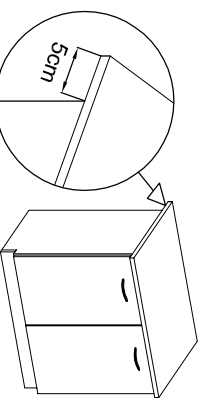
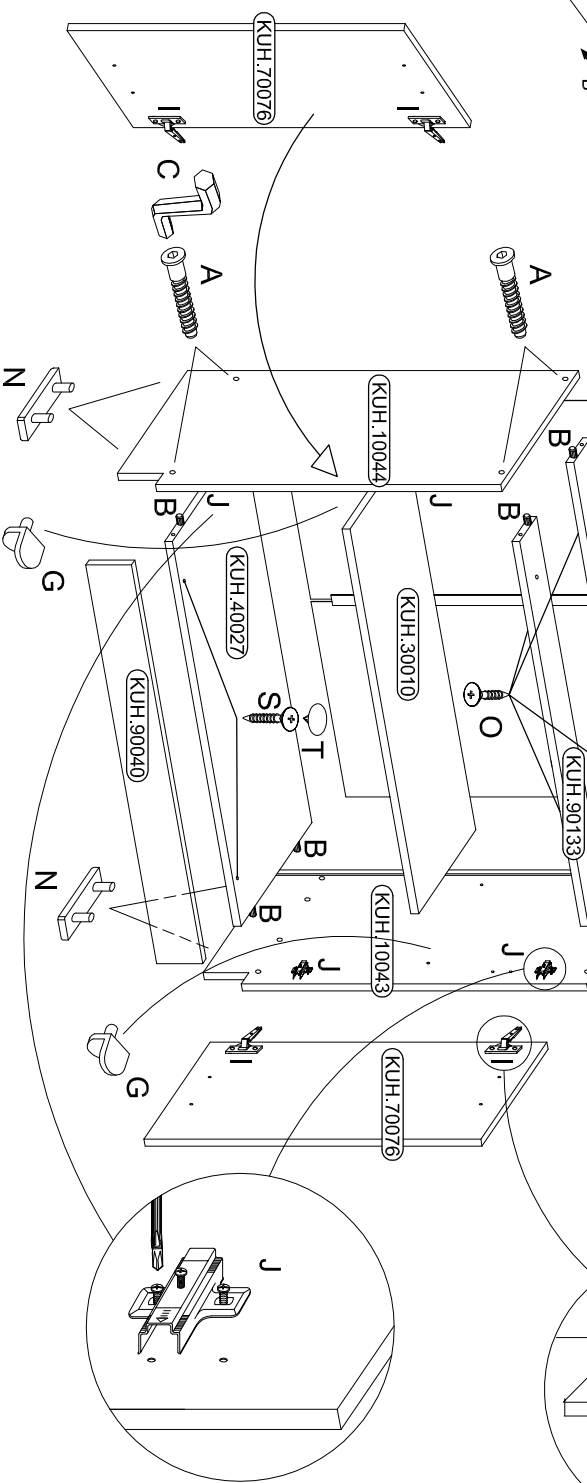
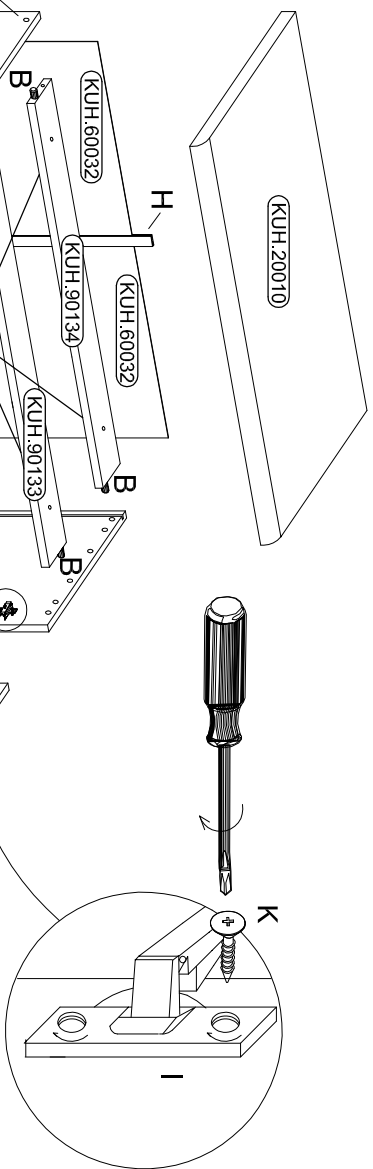
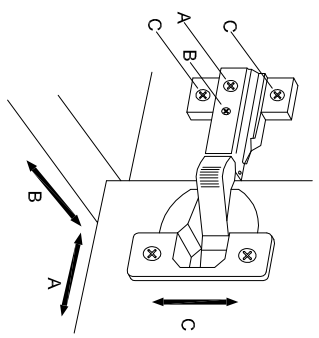
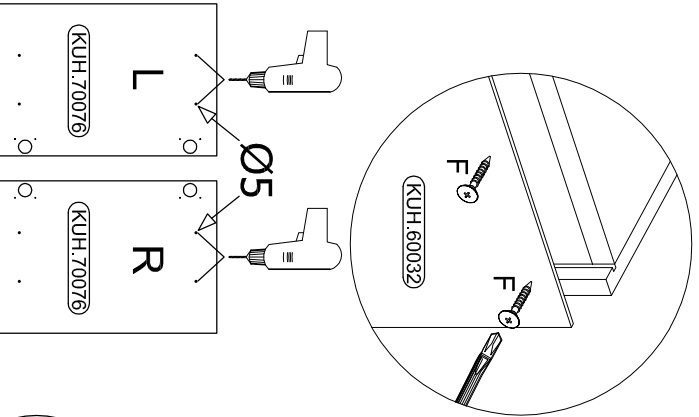
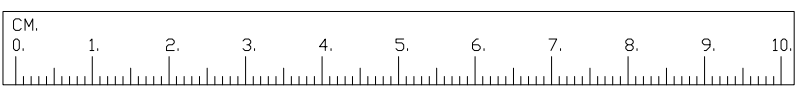


**SZAFKA DOLNA 80**  
**SKRINKA DOLNÁ 80**  
**UNTERSCHRANK 80**  
**BASE UNIT 80**  
**BAS 80**



	<b>A</b>		<b>B</b>		<b>C</b>		<b>D</b>		$\varnothing 4,0 \times 30 \text{mm}$		$\varnothing 4,0 \times 13 \text{mm}$		<b>G</b>		<b>H</b>	$L=680 \text{mm}$		<b>I</b>		<b>J</b>		$\varnothing 3,5 \times 13 \text{mm}$		<b>N</b>		$\varnothing 4,0 \times 35 \text{mm}$
8	8	1	2	4	10	4	1	4	4	4	4	4	4	4	4	8	4	4	4	8	4	4	4	4		
$\varnothing 4,0 \times 45 \text{mm}$	S	T																								



ISM-KUH-00595