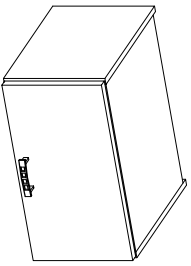
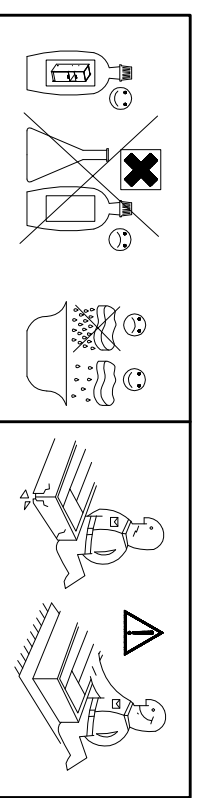
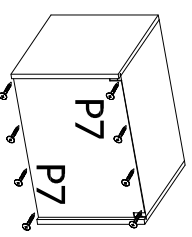
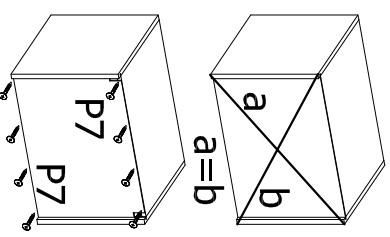
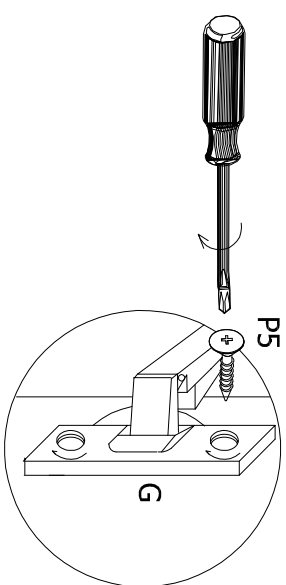
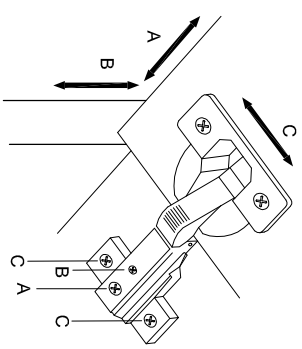
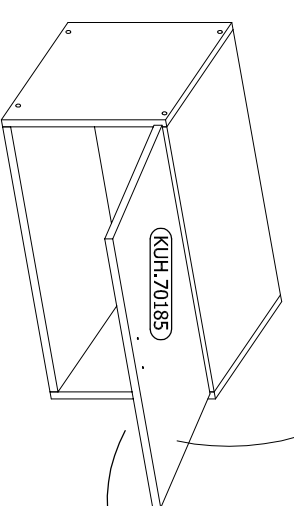
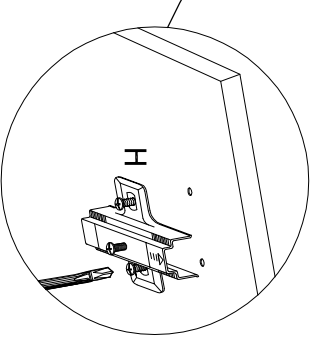
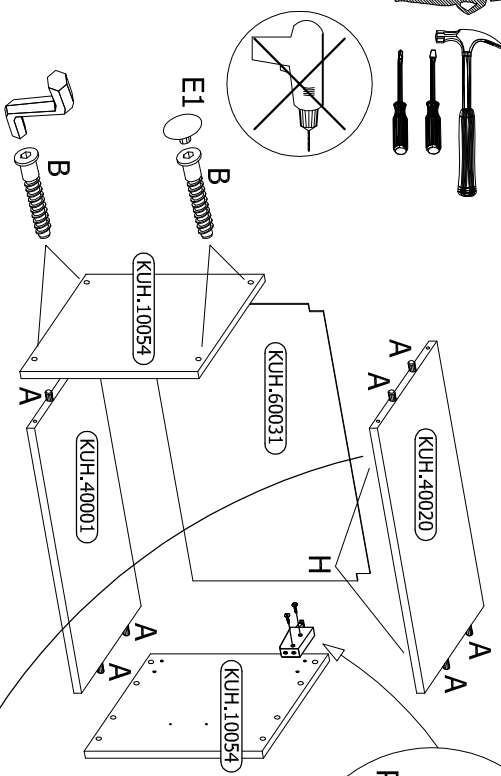
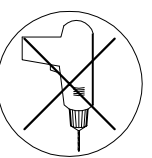
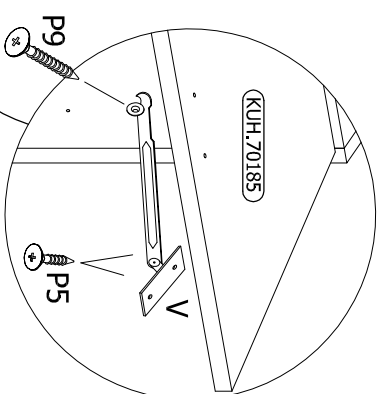
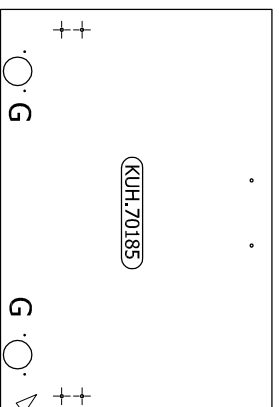
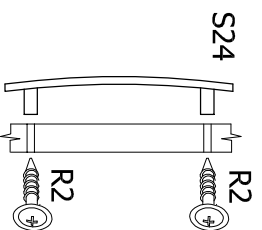
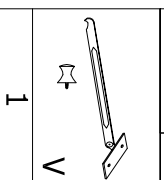


# SARA

OKAP 50  
SKRINKA NAD DIGESTOR 50  
KURZHÄNGESCHRANK 50  
WALL UNIT - ABOVE HOOD 50  
HOTTE 50



|   |  |   |  |   |  |   |  |   |  |          |   |  |          |      |  |   |  |   |  |          |   |  |   |  |          |   |  |          |   |  |
|---|--|---|--|---|--|---|--|---|--|----------|---|--|----------|------|--|---|--|---|--|----------|---|--|---|--|----------|---|--|----------|---|--|
| 8 |  | 8 |  | 8 |  | 1 |  | 1 |  | 4.0x30mm | 2 |  | 3.0x20mm | 8-10 |  | 2 |  | 2 |  | 3.5x13mm | 6 |  | 2 |  | 4.0x30mm | 4 |  | 3.0x25mm | 1 |  |
|---|--|---|--|---|--|---|--|---|--|----------|---|--|----------|------|--|---|--|---|--|----------|---|--|---|--|----------|---|--|----------|---|--|



ISM-KUH-00145