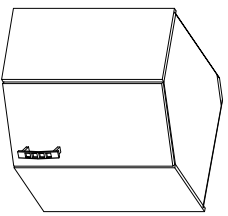
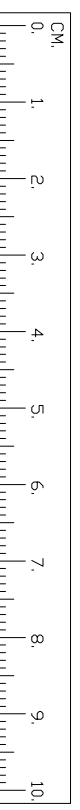
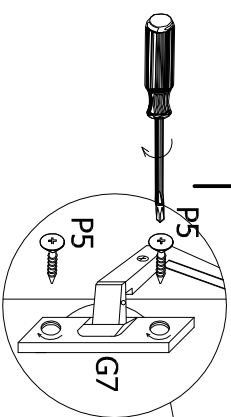
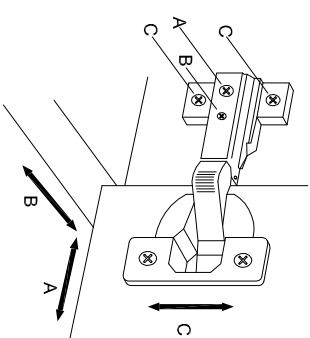
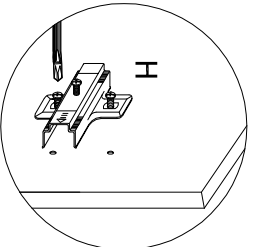
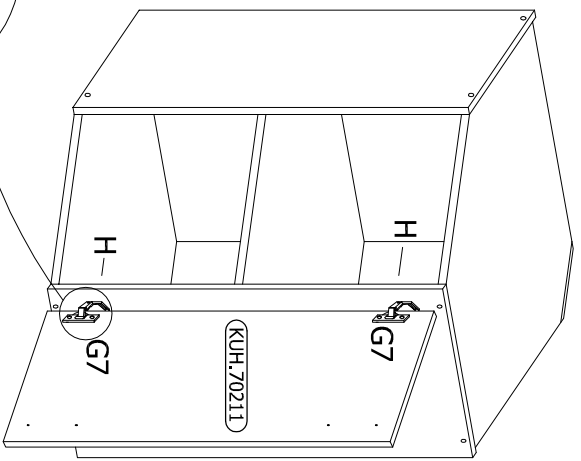
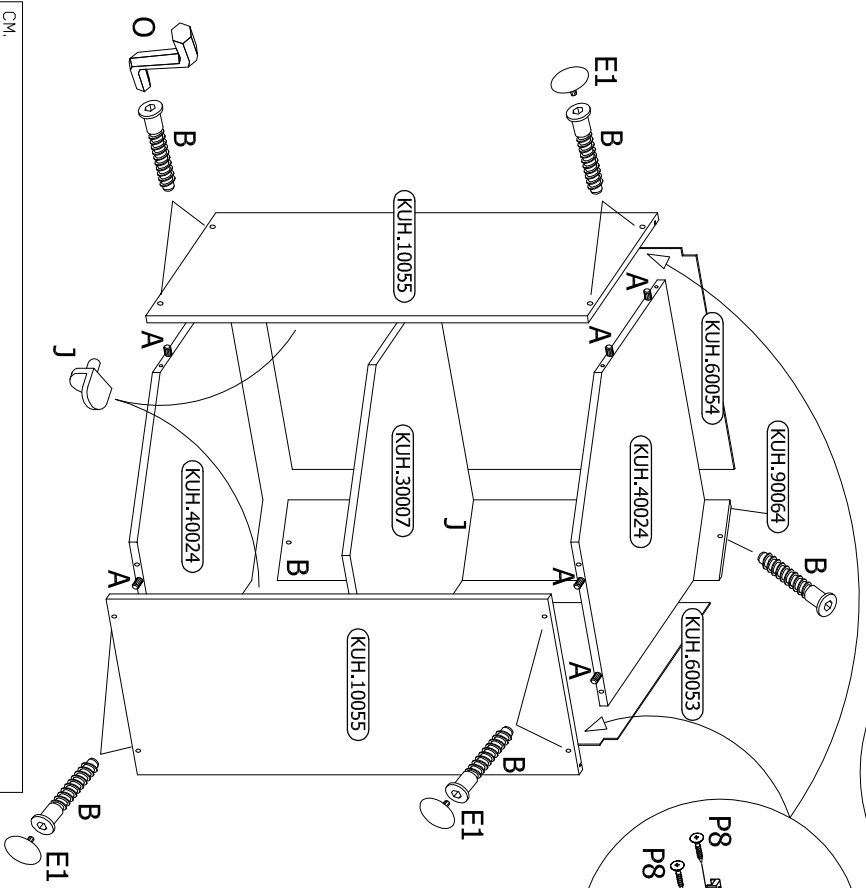
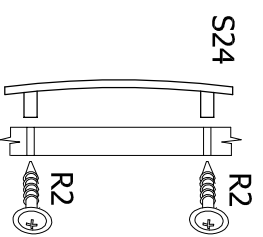
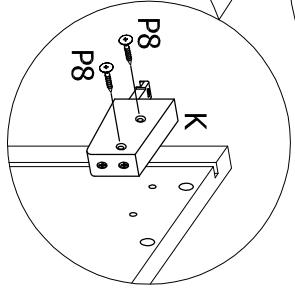
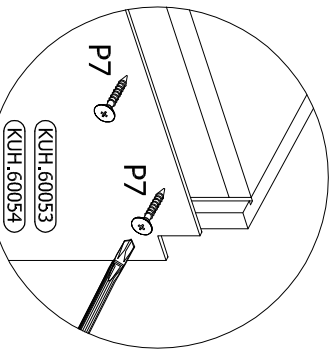
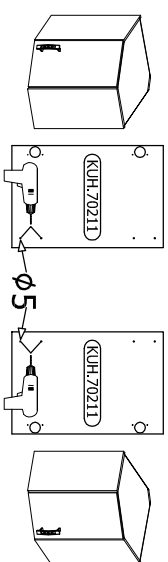


SARA

58X58 GN-60 1F



| | | | | | | | | | | | | | | | | | | | | | | | | | |
|--|----|--|---|--|---|--|---|--|---|--|---|--|----|--|---|--|---|--|---|--|---|--|---|--|---|
| | 10 | | 8 | | 8 | | 1 | | 1 | | 2 | | 20 | | 5 | | 2 | | 2 | | 4 | | 2 | | 4 |
|--|----|--|---|--|---|--|---|--|---|--|---|--|----|--|---|--|---|--|---|--|---|--|---|--|---|



ISM-KUH-00163

