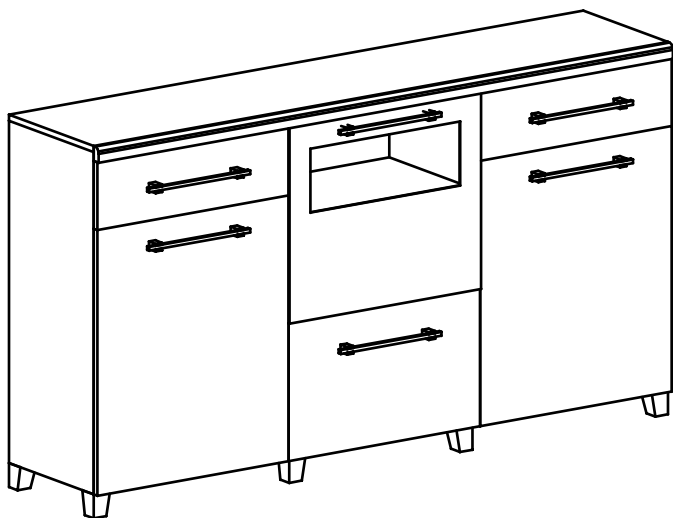


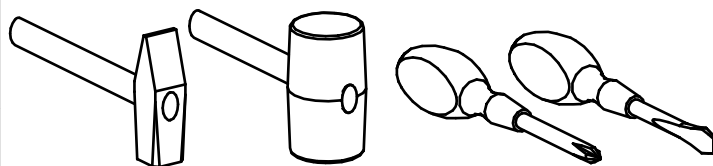
NÁVOD NA MONTÁŽ

HAWANA

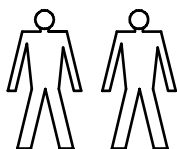
2



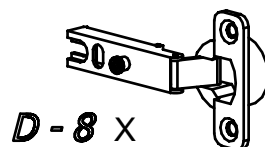
Náradie potrebné na montáž



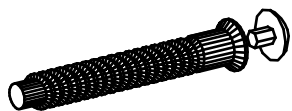
Pred použitím sa oboznámte s MN



G - 16 X
4 x 13 mm

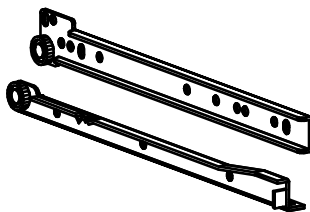


D - 8 X



A - 24 X

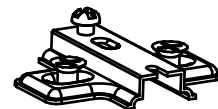
L - 350mm



H - 2 Kpl.



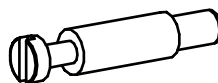
I - 20 X



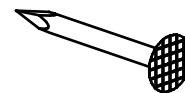
C - 8 X



B - 40 X



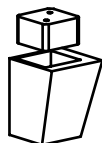
U - 22 X



F - 100 X



R - 16 X
4 x 16 mm



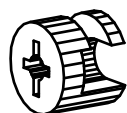
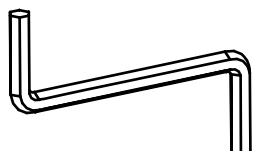
K - 8 X



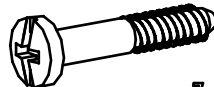
L - 8 X
5 x 13 mm



N - 16 X
3 x 16 mm



W - 22 X

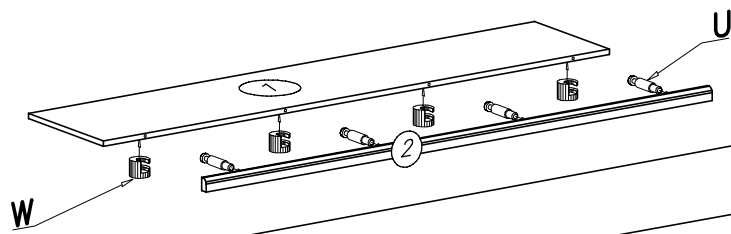


J - 12 X

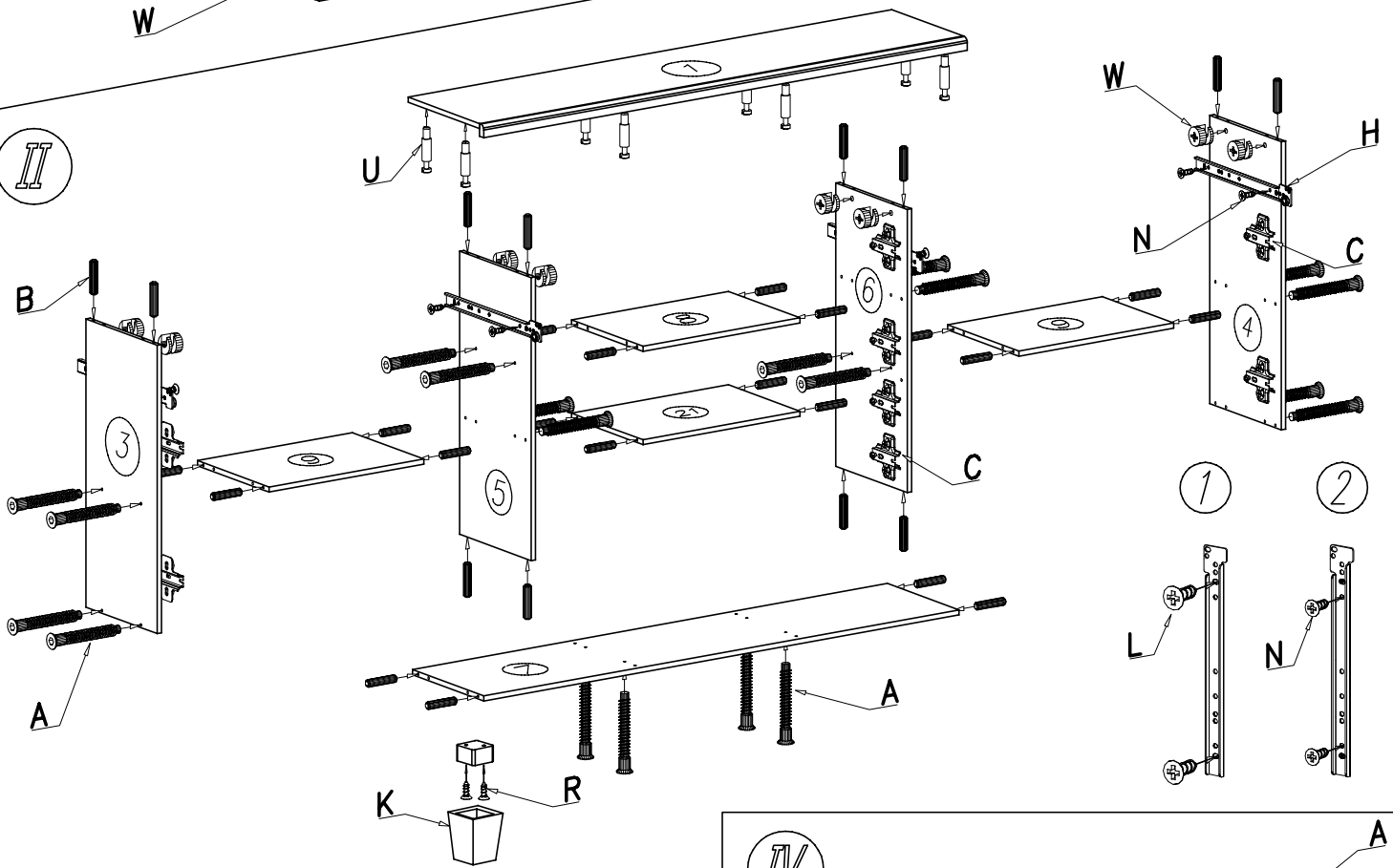


E - 6 X

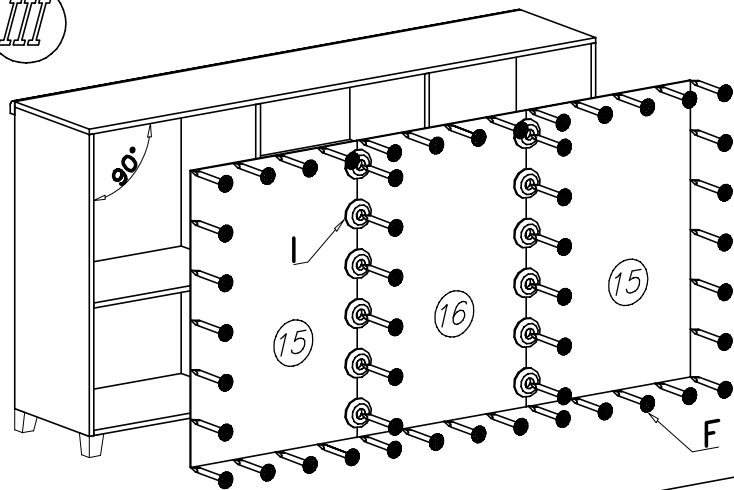
I



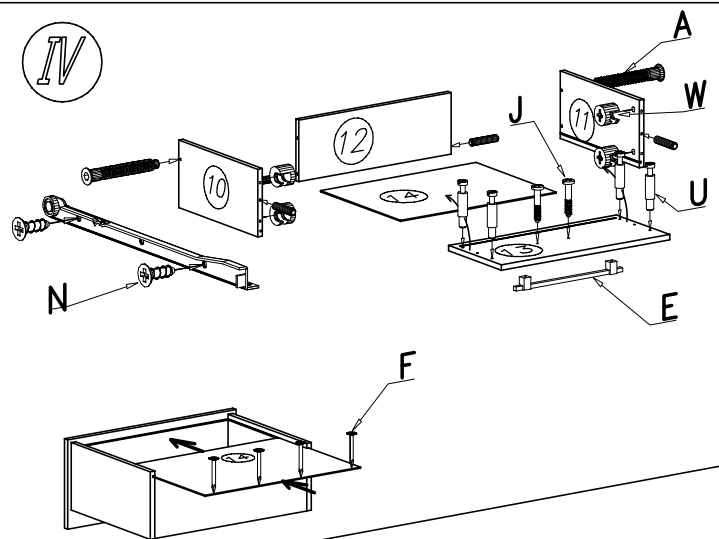
II



III



IV



V

