

CLARO

TYP 60 - POLICA

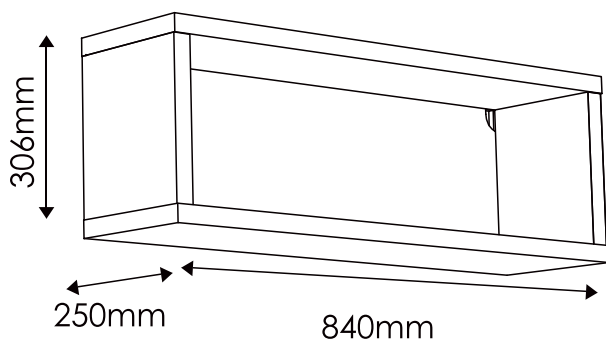

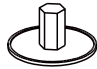



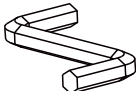
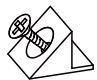
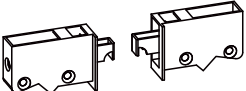
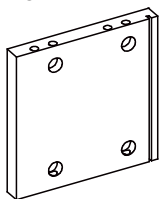


Schéma skladania

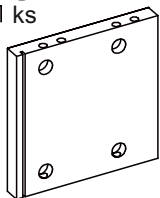
A1 8 ks $\varnothing 8 \times 35\text{mm}$ 	E0 8 ks (do E1) 	E1 8 ks $\varnothing 15 \times 12\text{mm}$ 
F1 8 ks $\varnothing 6 \times 34\text{mm}$ 	I5 4 ks US 3,5 x 30mm 	M 1 ks 
R4 8 ks 	P8 1 kpl. 	POZOR !!! Kovanie držte mimo dosahu detí!

1 Bok ľavý
1 ks



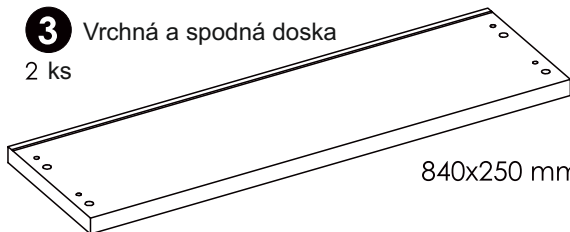
250x247 mm

2 Bok pravý
1 ks



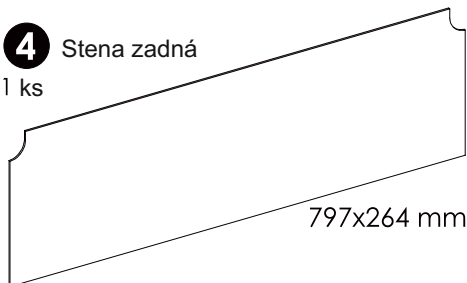
250x247 mm

3 Vrchná a spodná doska
2 ks

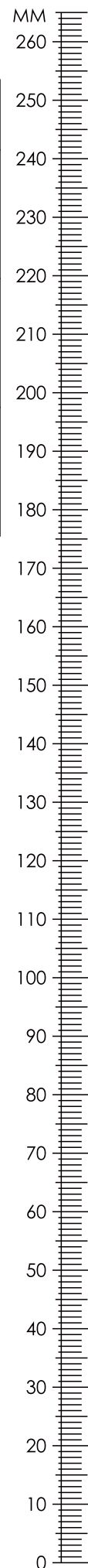


840x250 mm

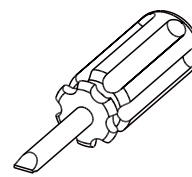
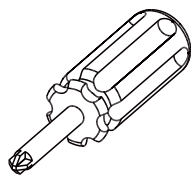
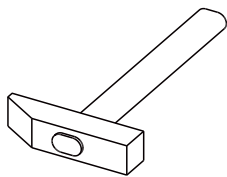
4 Stena zadná
1 ks



797x264 mm



Potrebné náradie



Krok 1:

Krok 2:

Krok 3:

Krok 4:

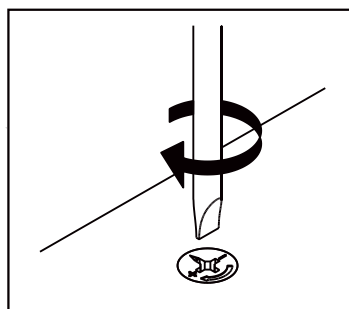
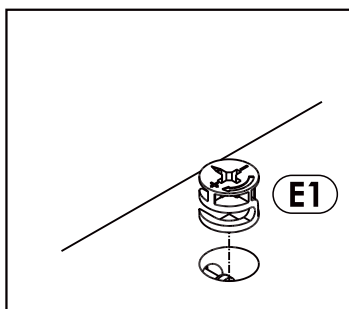
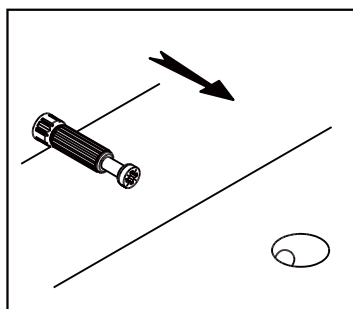
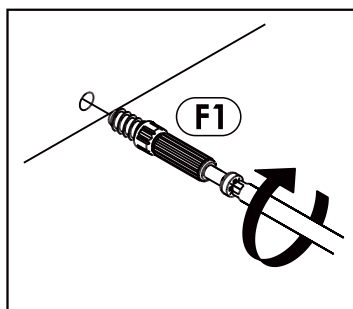
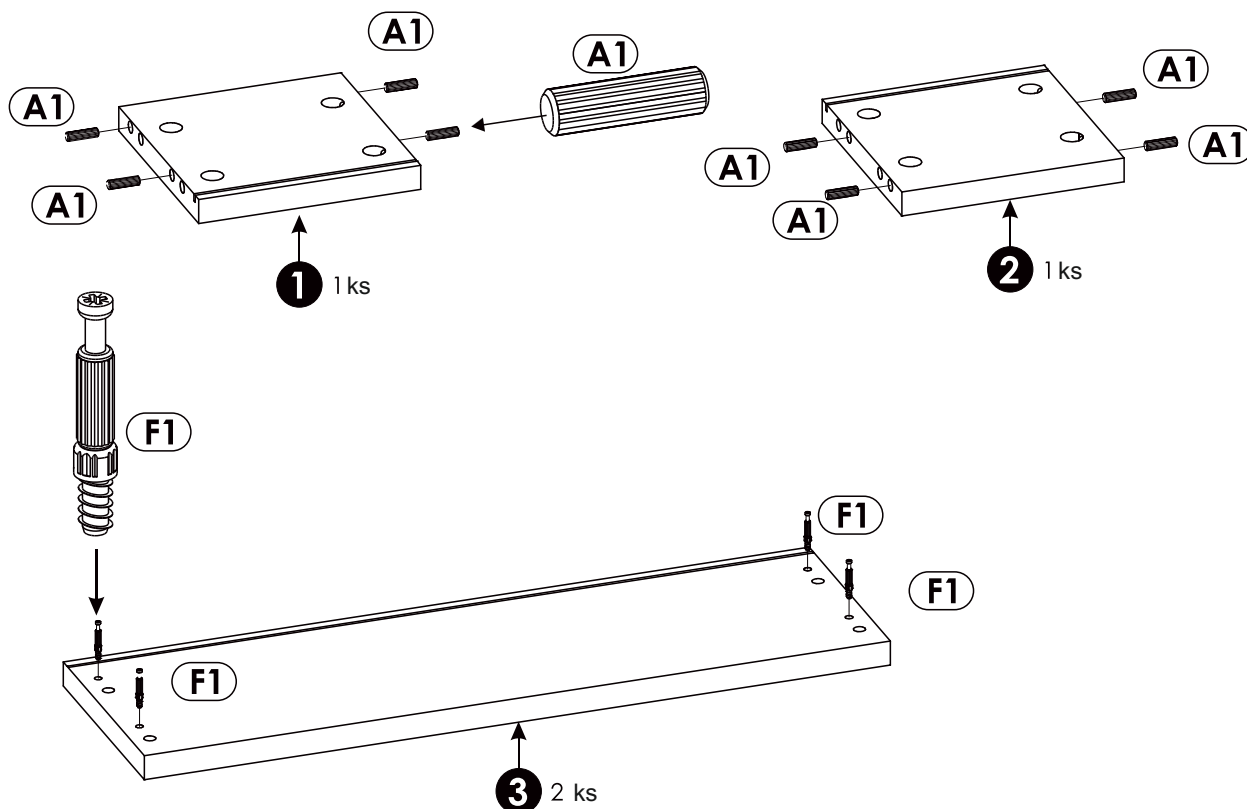
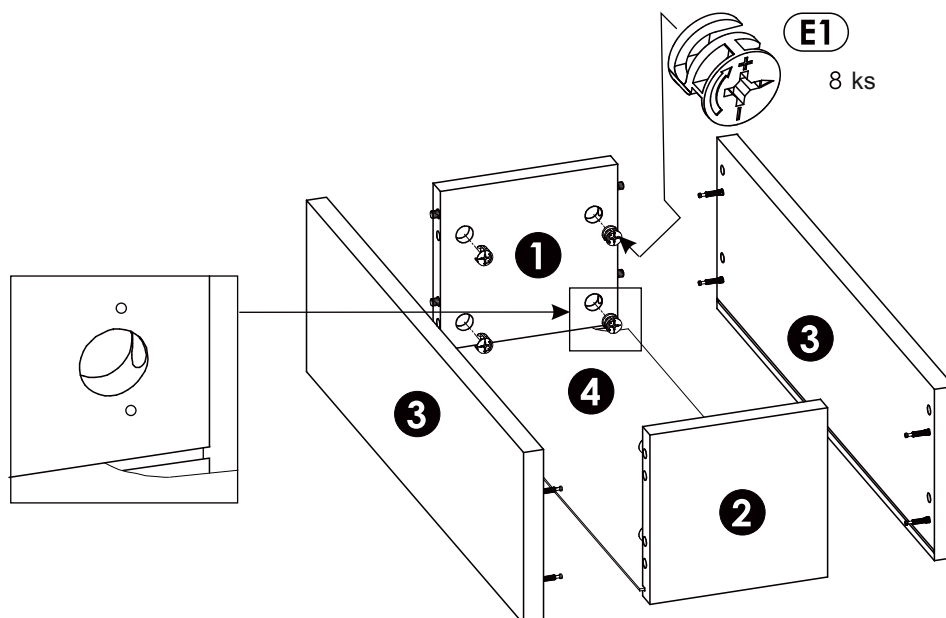


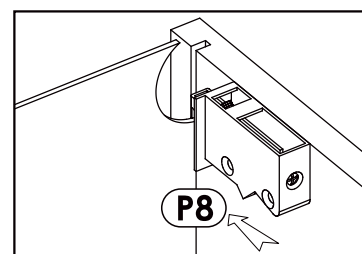
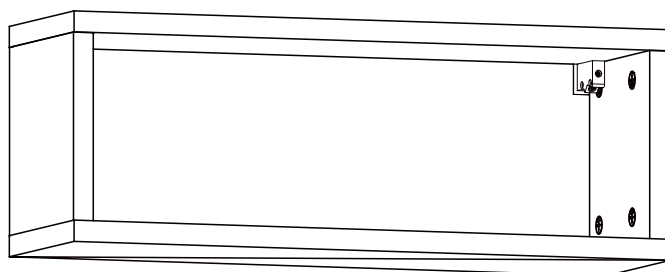
Schéma skladania



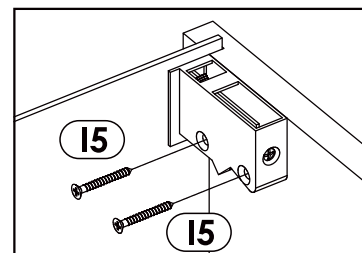
2▶



3▶

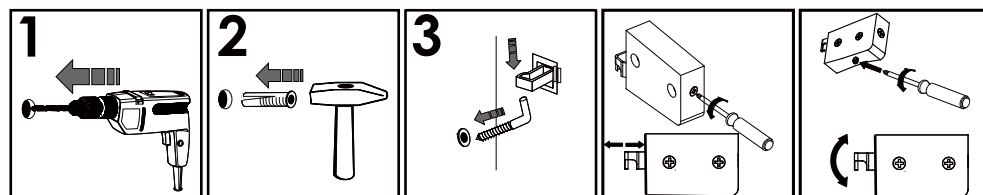
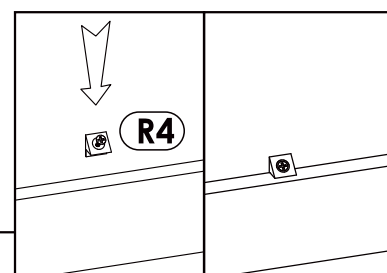
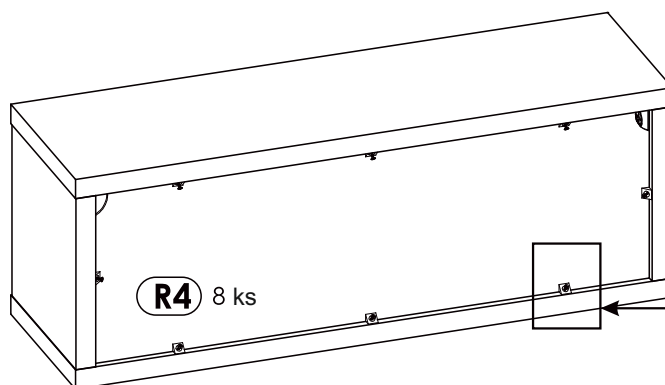


6.1.



6.2.

4▶



Skrutky a hmoždinky nie sú súčasťou výrobku, ktoré potrebujete na upevnenie police do steny.