


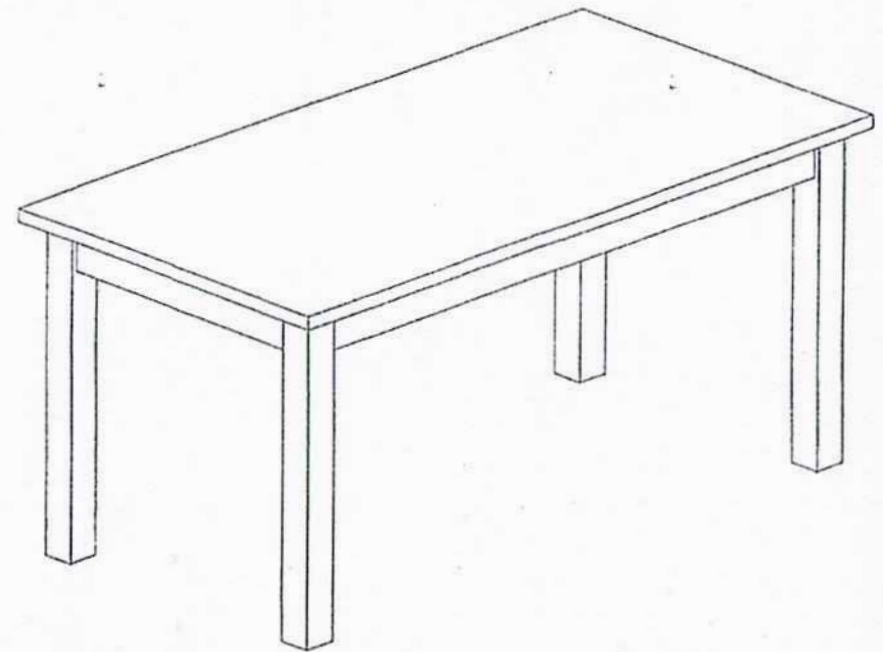
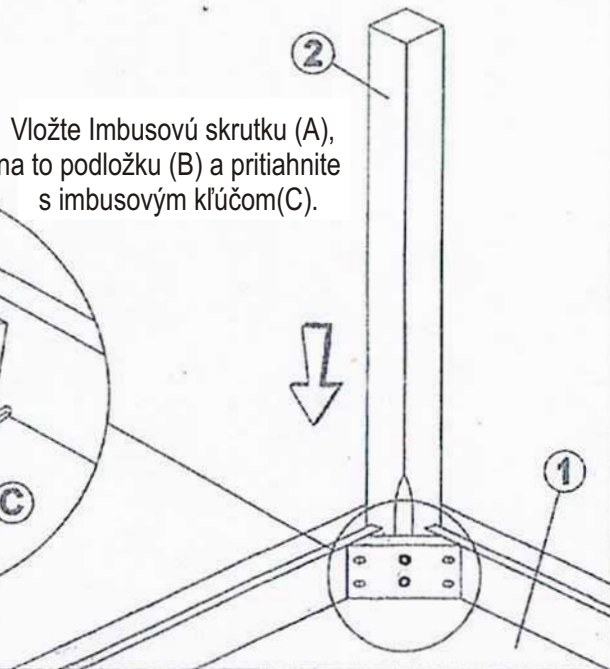
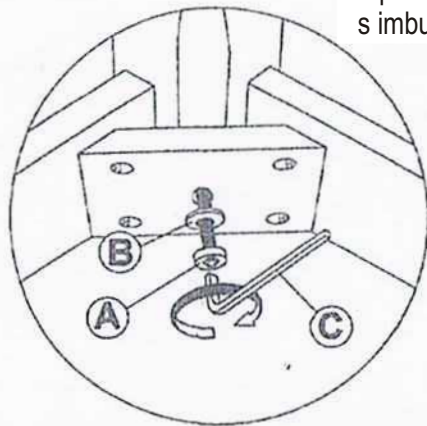


MONTÁŽNY NÁVOD MARICA, OXANA - stôl

Zoznam príslušenstva		
	Popis	QTY
A	 Imbus skrutka	8ks
B	 Podložka	8ks
C	 Imbusový kľúč	1ks

Zoznam častí		
Č.	Popis	
1	Plát stola	1ks
2	Nohy stola	4ks

Vložte Imbusovú skrutku (A),
na to podložku (B) a pritiahnite
s imbusovým kľúčom(C).



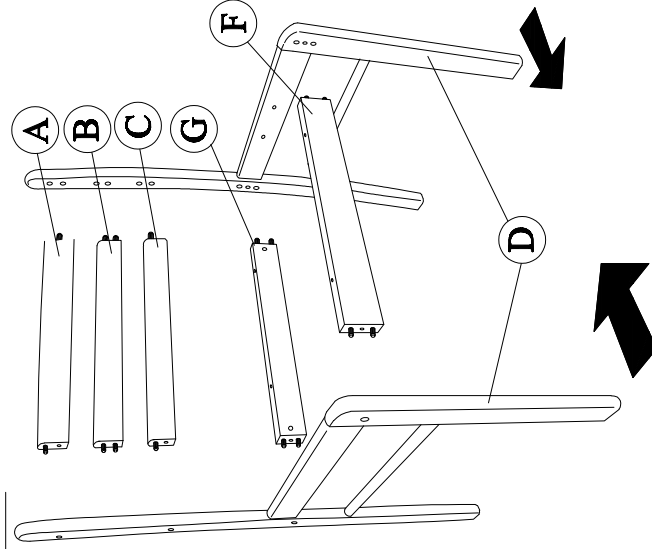
Kompletne zmontované

MONTÁŽNÝ NÁVOD - stolička MARICA, OXANA

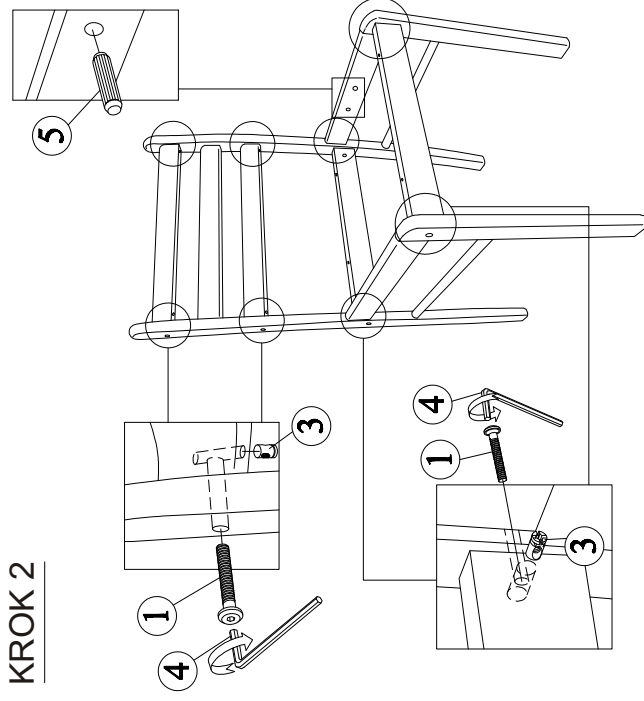
Č.	ZOZNAM ČASTÍ	
A.	OPERADLO (1)	1KS
B	OPERADLO (2)	1KS
C.	OPERADLO (3)	1KS
D.	KOSTRA	2 KS
E.	SEDÁK	1KS
F.	PREDNÝ PANEL	1KS
G.	ZADNÝ PANEL	1KS

Č	ZOZNAM ČASTÍ	
1.	IMBUS SKRUTKA M6X50	8 KS
2.	SKRUTKA	4 KS
3.	VLOŽNÁ MATICA	8 KS
4.	IMBUSOVY KL'UČ	1KS
5.	DREVENY KOLÍK	4KS

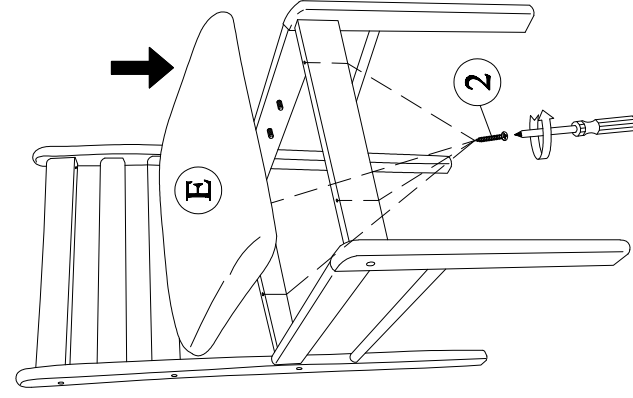
KROK 1



KROK 2



KROK 3



KOMPLET