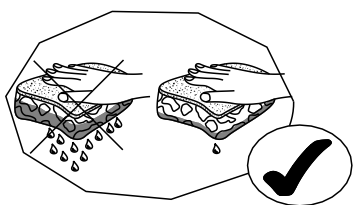
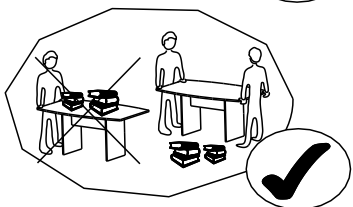
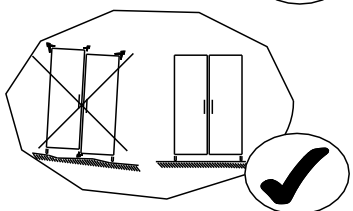
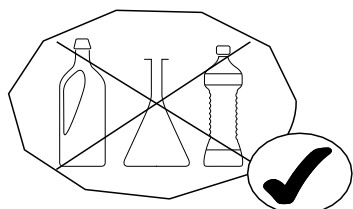


MEUBLES
DEMEYERE

Montážny návod

SERVICE NA VERKOOP
SERVIZIO POST-VENDITA
SERVICO DEPOIS DE VENDA
SERWIS POGWARANCYJNY

LOS



2H 00MN

FR SECURITE

RESPECTER LES INSTRUCTIONS DE MONTAGE DECRIRES DANS LA NOTICE.

EN CAUTION

FOLLOW CAREFULLY THE ASSEMBLING INSTRUCTIONS DESCRIBED IN THE DIRECTIONS.

DE SICHERHEITSVORSCHRIFTEN

BEACHTEN SIE BITTE UNBEDINGT DIE ANGEGBENEN AUFBAUVORSCHRIFTEN.

ES SEGURIDAD

RESPECTAR LAS INSTRUCCIONES DE MONTAJE DESCRIBIDAS EN EL FOLLETO.

NL VEILIGHEID

DE IN DE GEBRUIKSAANWIJZING BESCHREVEN INSTRUCTIES RESPECTEREN.

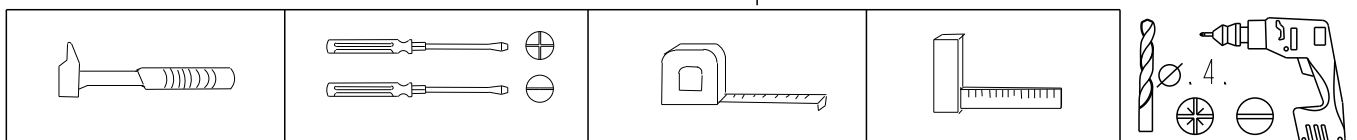
IT SICUREZZA

RISPETTARE LE ISTRUZIONI DI MONTAGGIO DESCRITTE NEEL'AVVERTENZA.

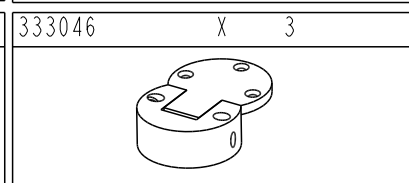
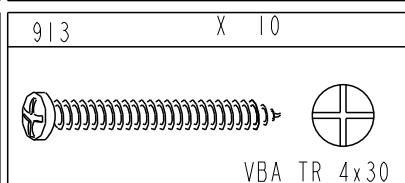
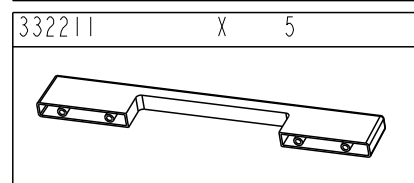
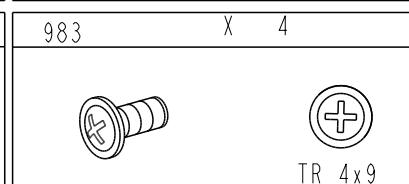
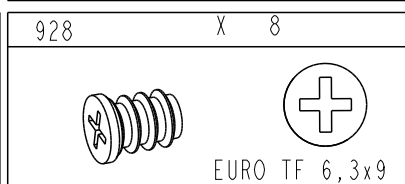
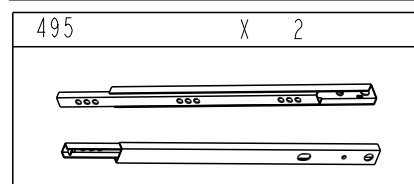
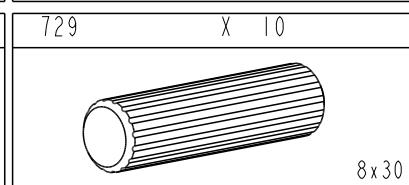
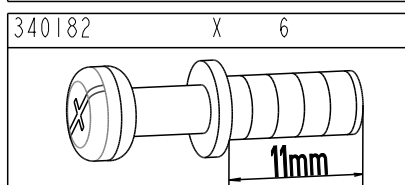
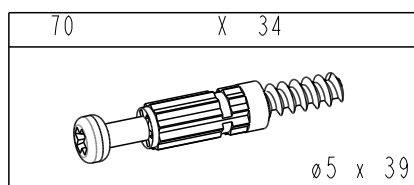
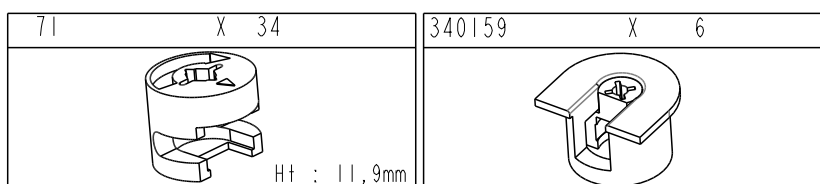
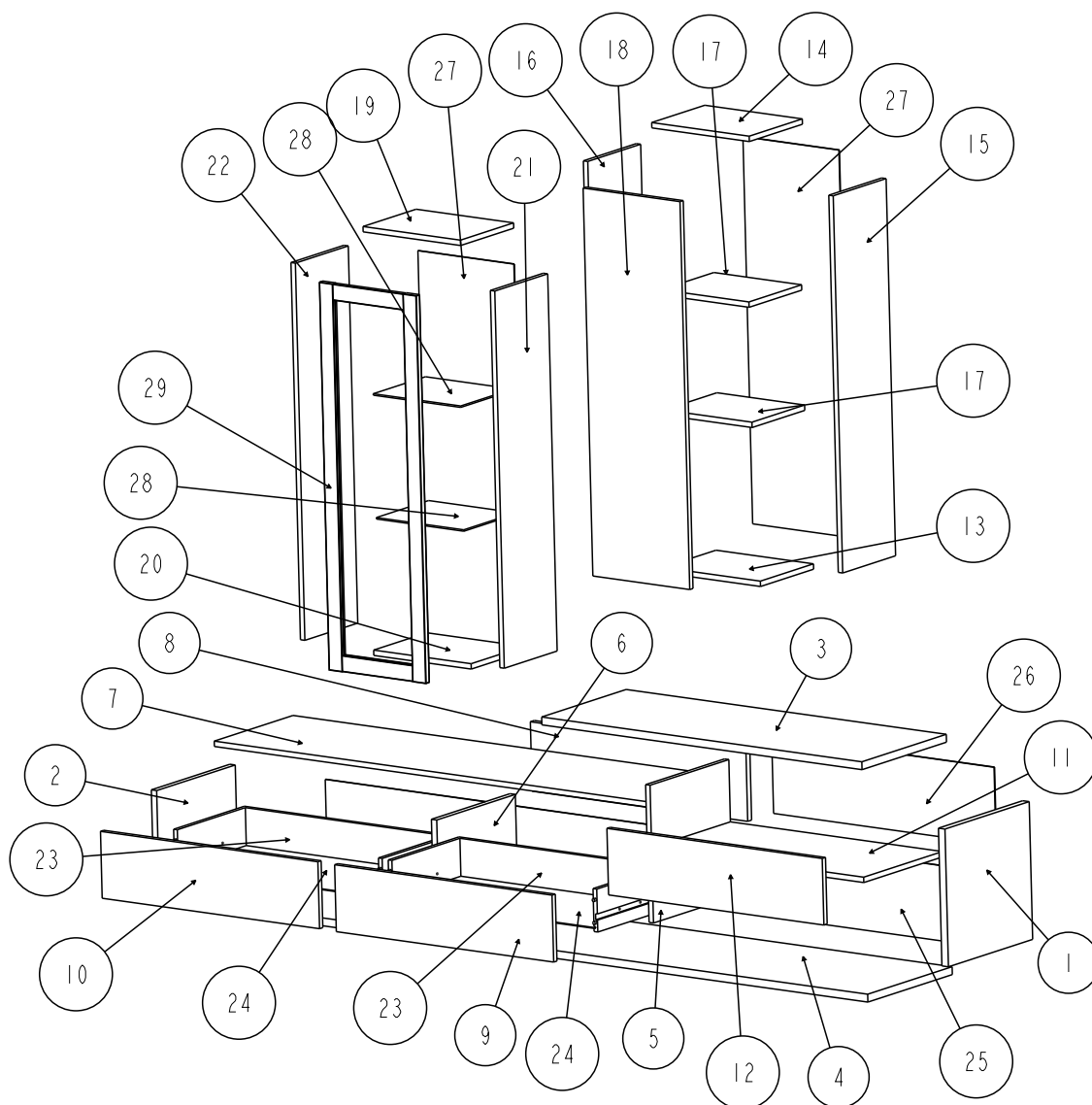
PT SEGURANCA

RESPEITAR AS INSTURACOS DE MONTAGEM DESCRÉVIDAS NA INSTRUCOES DE USO.

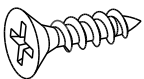

SK Postupujte podľa pokynov montážneho návodu.



Č	Rozmer	KS
1	385 x 387	1
2	176 x 361	1
3	1084 x 388	1
4	2218 x 388	1
5	385 x 362	1
6	176 x 361	1
7	1462 x 362	1
8	730 x 194	1
9	736 x 187	1
10	736 x 187	1
11	718 x 362	1
12	729 x 186	1
13	330 x 244	1
14	330 x 244	1
15	1054 x 243	1
16	1054 x 243	1
17	297 x 242	2
18	1084 x 328	1
19	330 x 244	1
20	330 x 244	1
21	1054 x 243	1
22	1054 x 243	1
23	325 x 706	2
24	691 x 323	2
25	2216 x 211	1
26	753 x 216	1
27	1082 x 325	2
28	296 x 240	2
29	1084 x 328	1

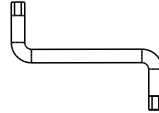


935 X16

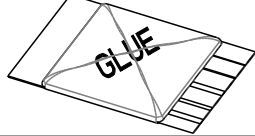



VBA SPAX TF 3x12

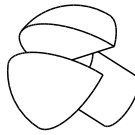
434 X 1



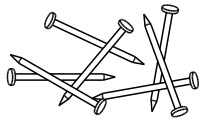
340132 X 1



737 X 8

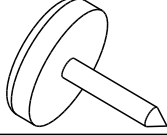


604757 X2

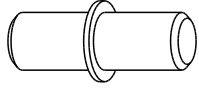


x30

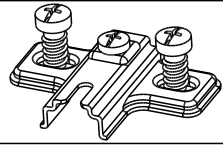
560 X8



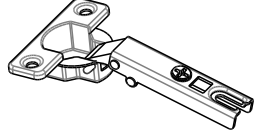
706 X 8



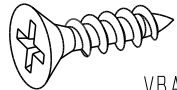

333009 X 4



333012 X 4


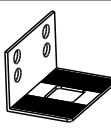
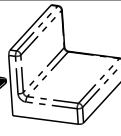


949 X 16

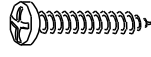

VBA TF 3.5x15

353006 X 2

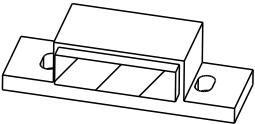
x2

907 X2

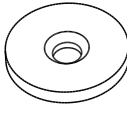



VBA TR 3x16

550 X1




351007 X 1





1

332211 X 2

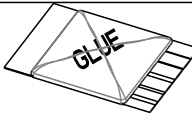
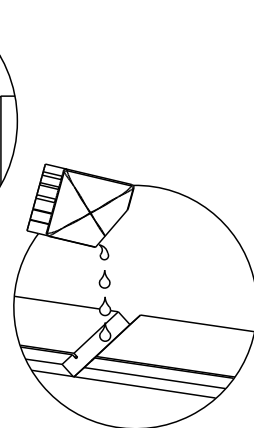
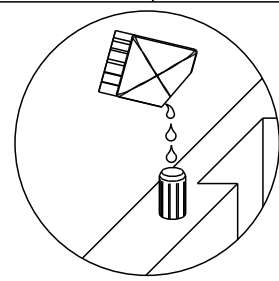
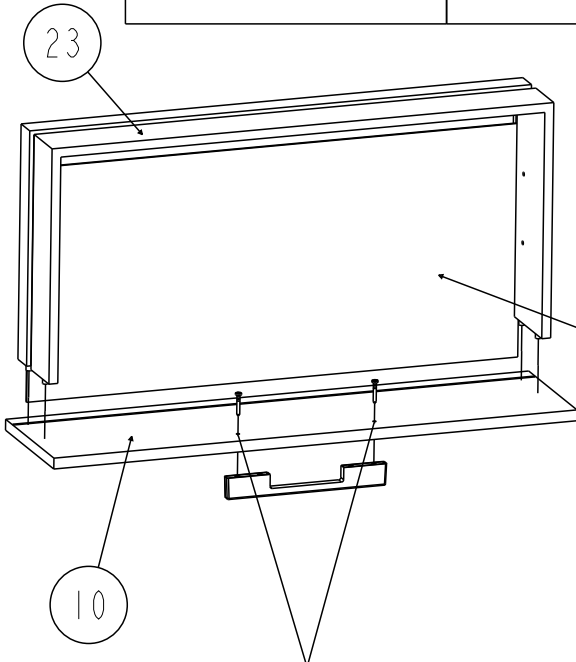


913 X4

VBA TR 4x30

340132 X 1

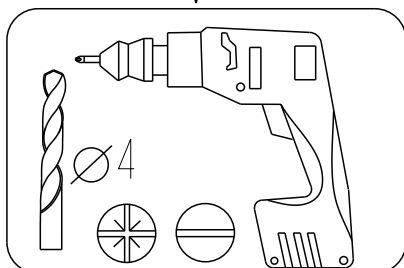



24

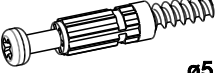

24

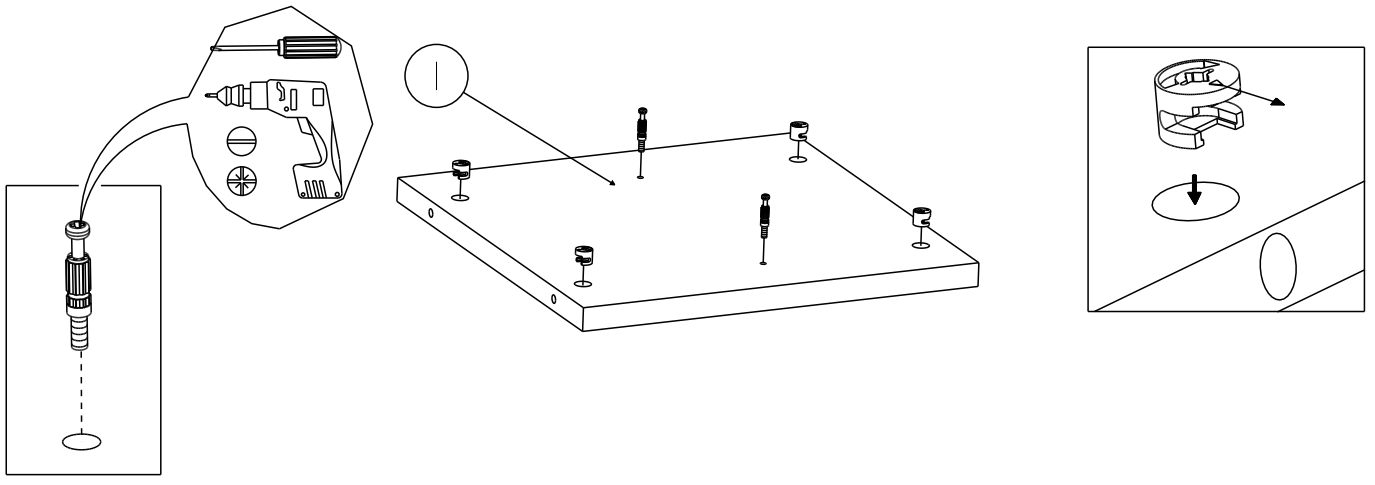
23

9

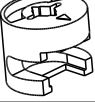

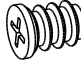
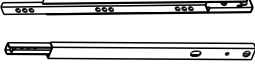


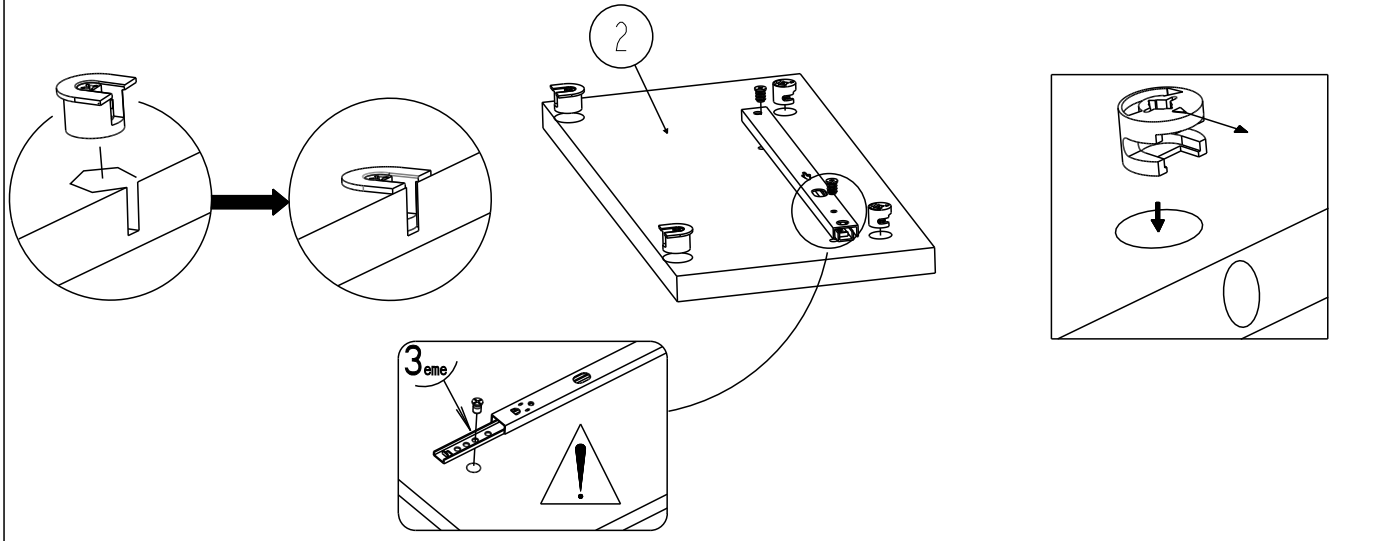
2

70 X2	71 X4
 ø5 x 39	 Ht : 11,9mm

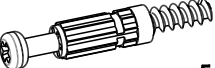
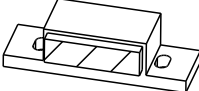
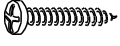


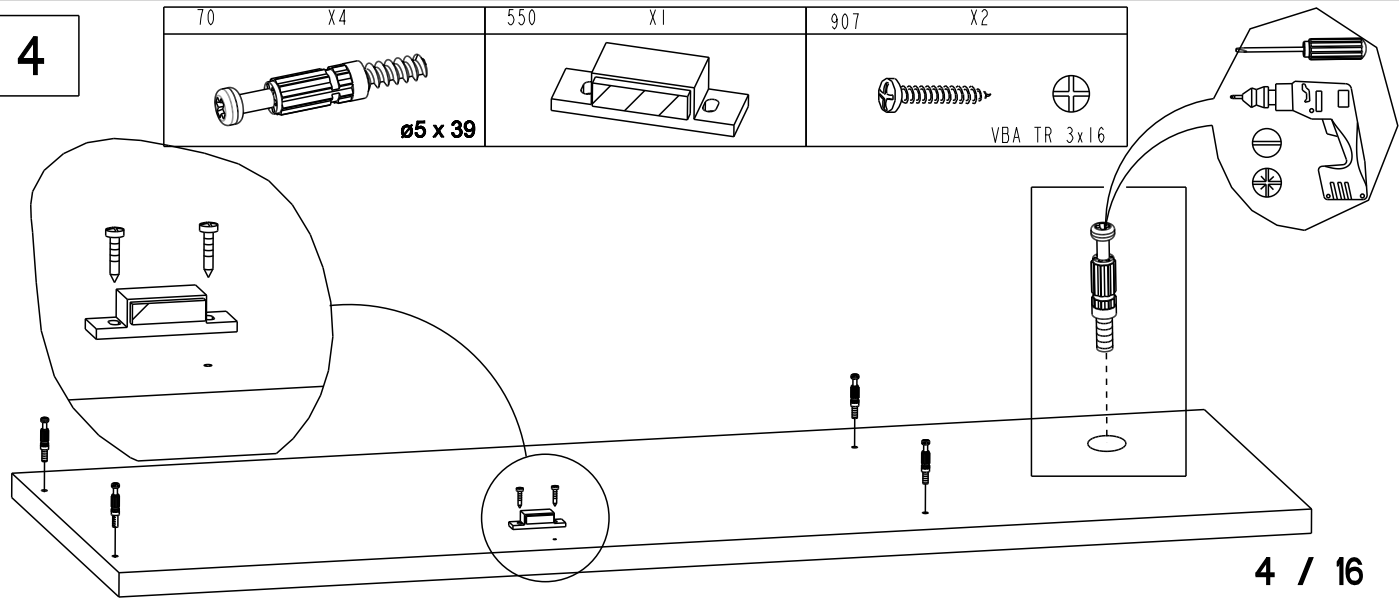
3

71 X2	340159 X 2	928 X2	495 X1
 Ht : 11,9mm		 EURO TF 6,3x9	

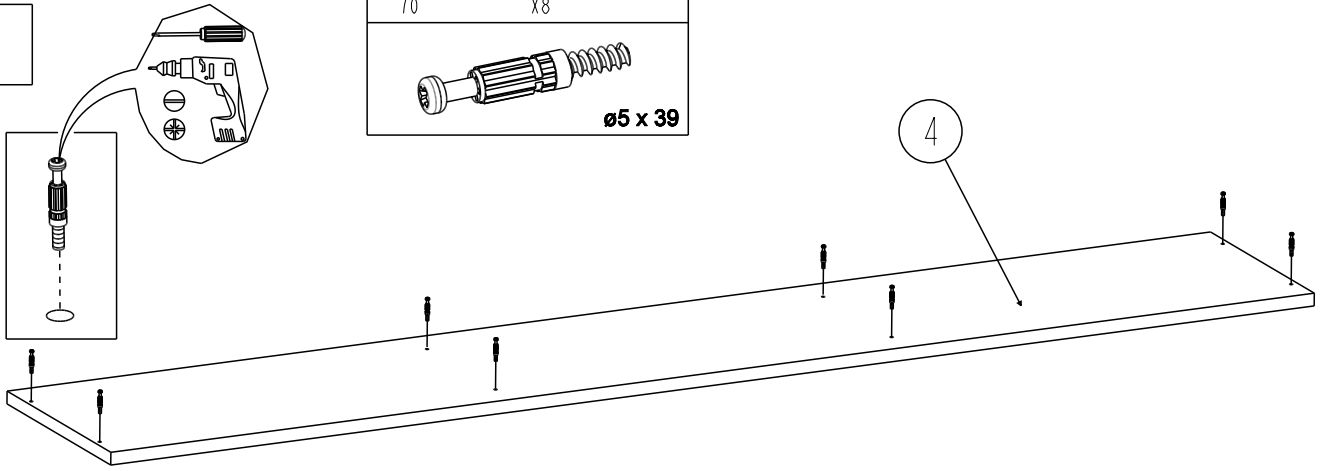


4

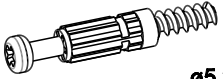
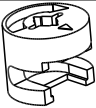
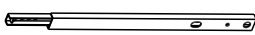
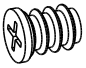
70 X4	550 X1	907 X2
 ø5 x 39		 VBA TR 3x16

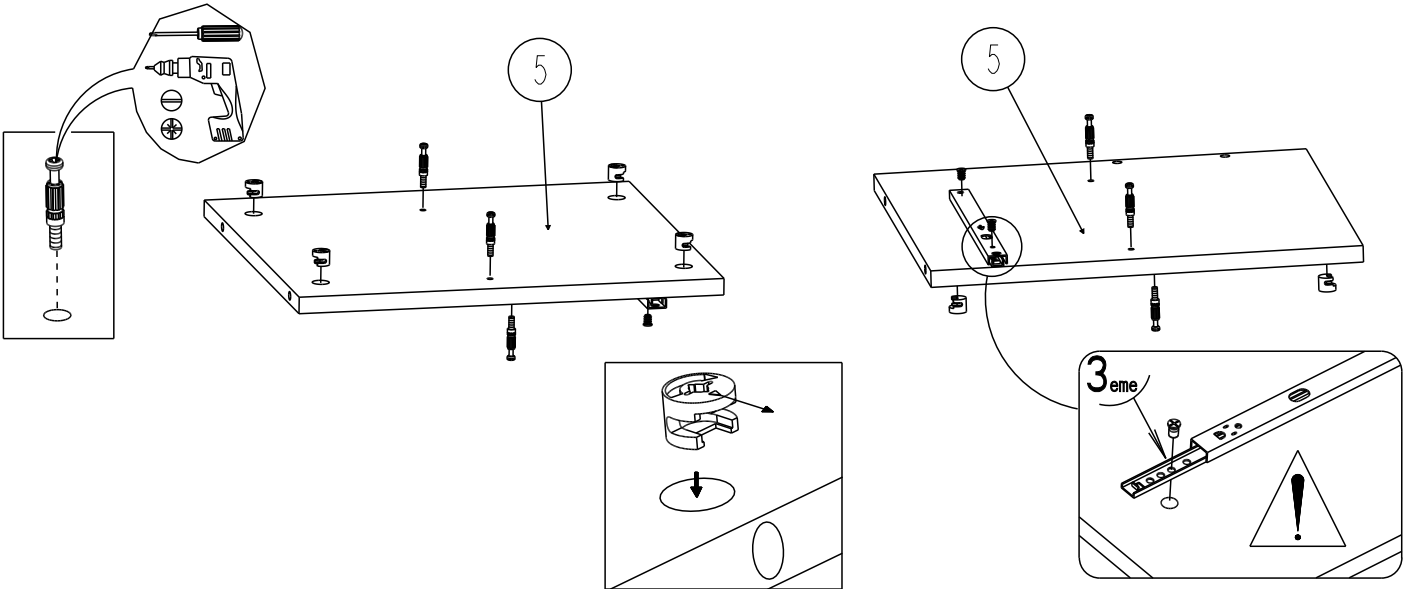


5


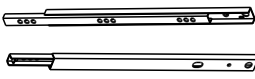
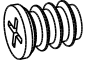



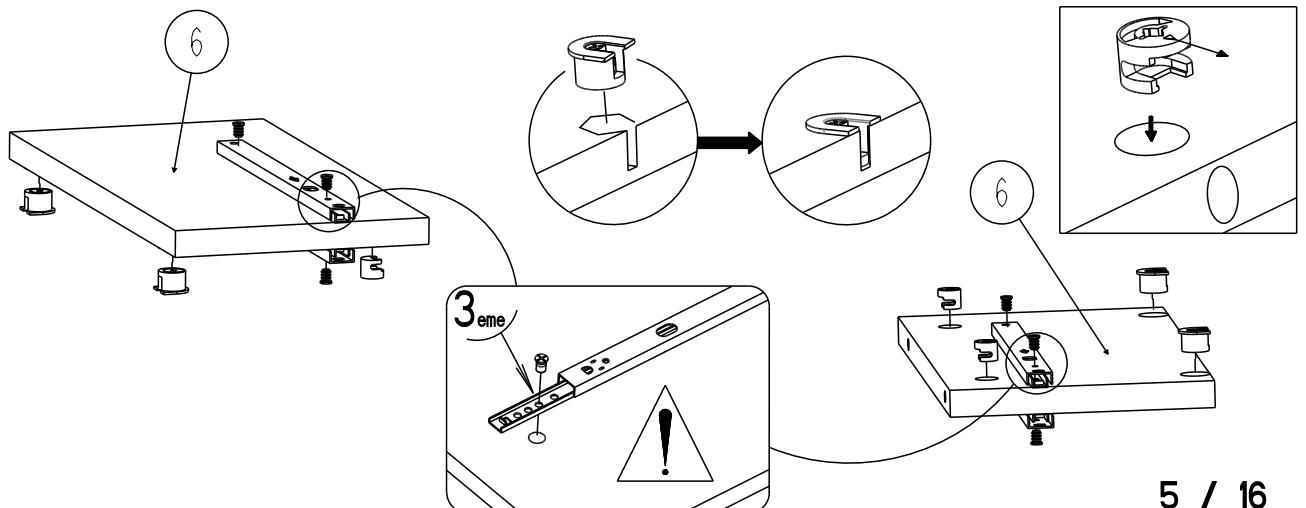
6

70 X4	71 X4	495 X1	928 X2
 ø5 x 39	 Ht : 11,9mm		 EURO TF 6,3x9

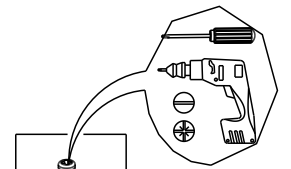
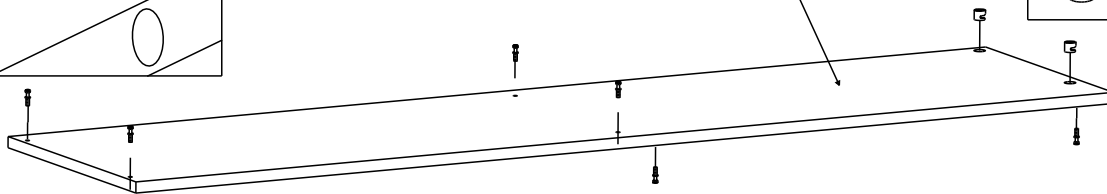
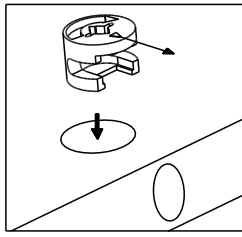
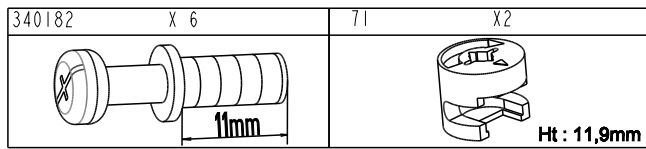


7

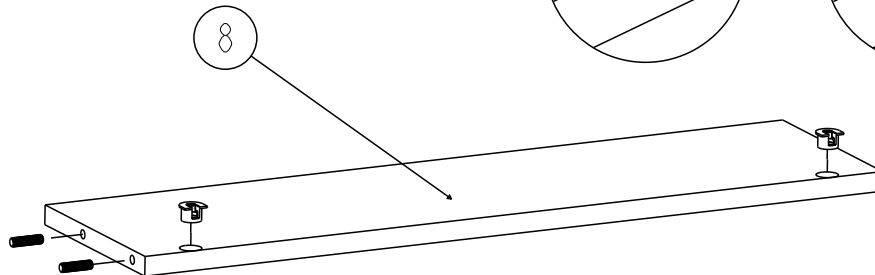
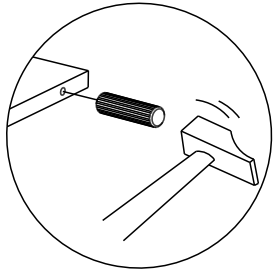
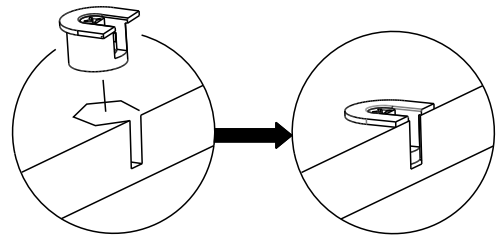
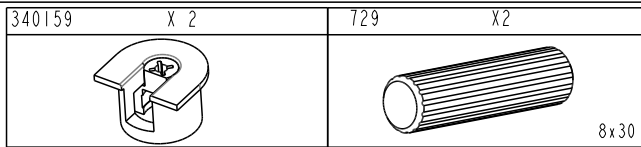
71 X2	495 X2	928 X4	340159 X2
 Ht : 11,9mm		 EURO TF 6,3x9	



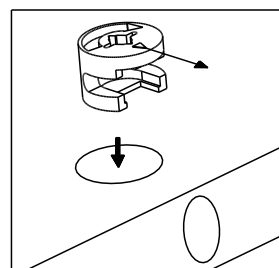
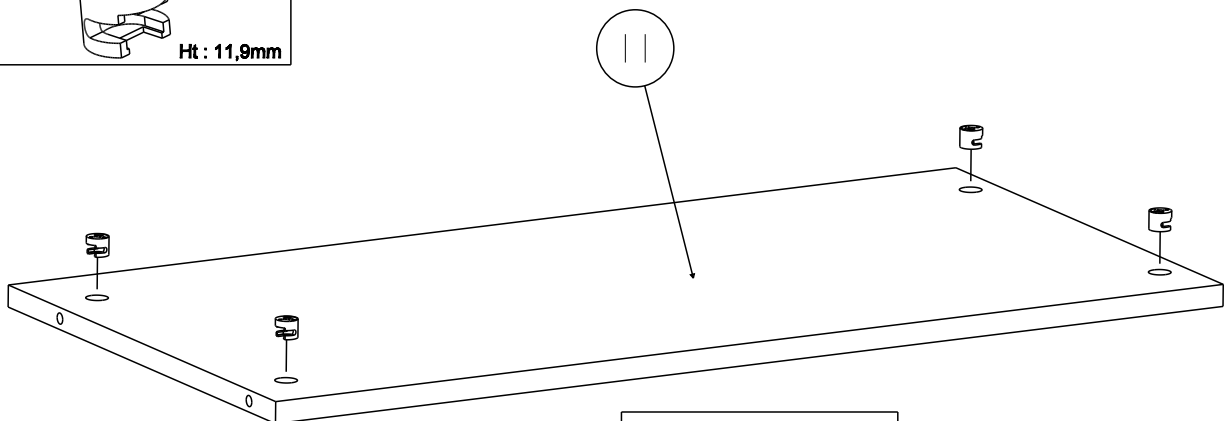
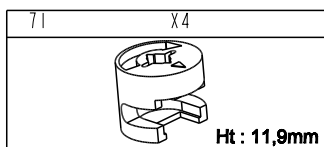
8



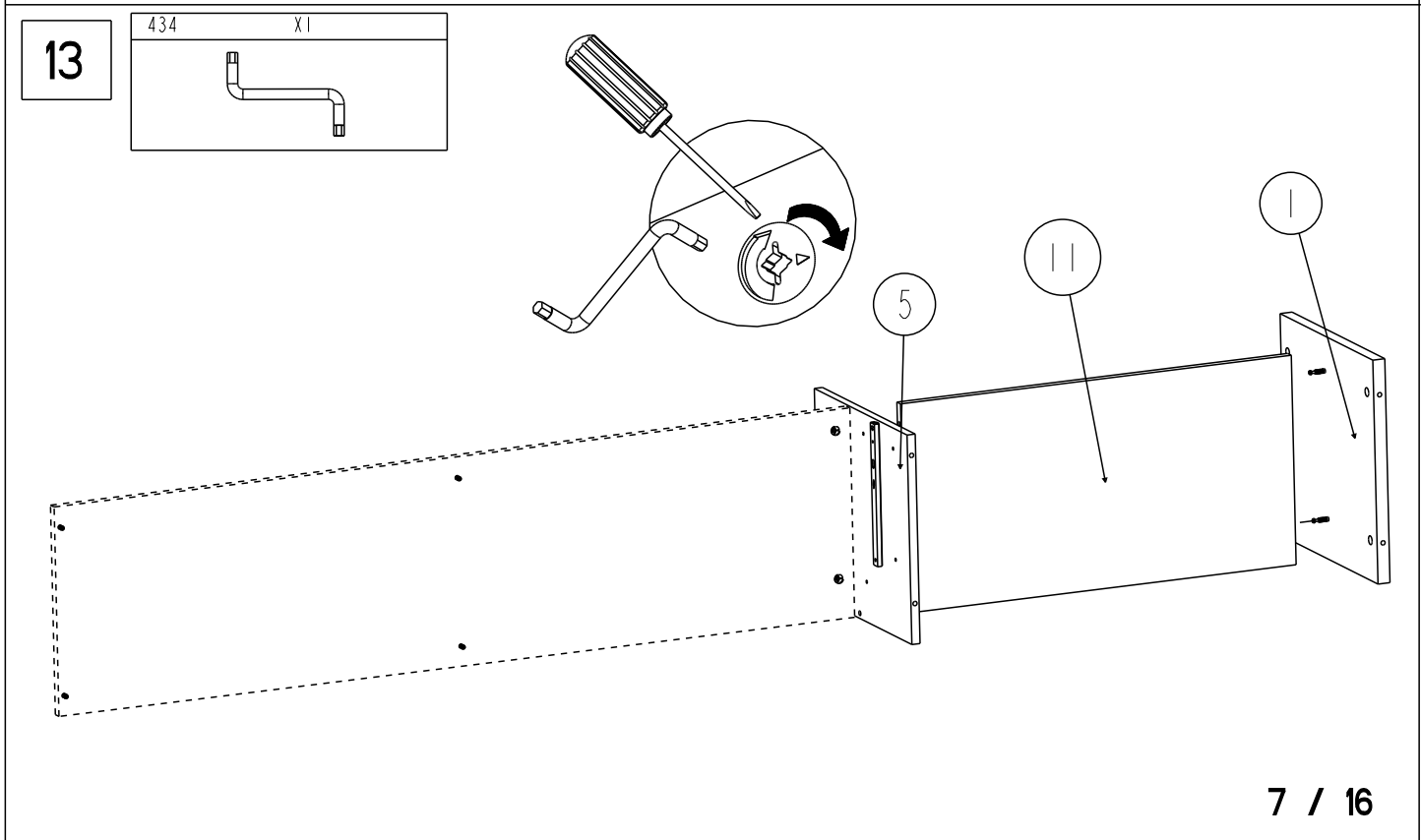
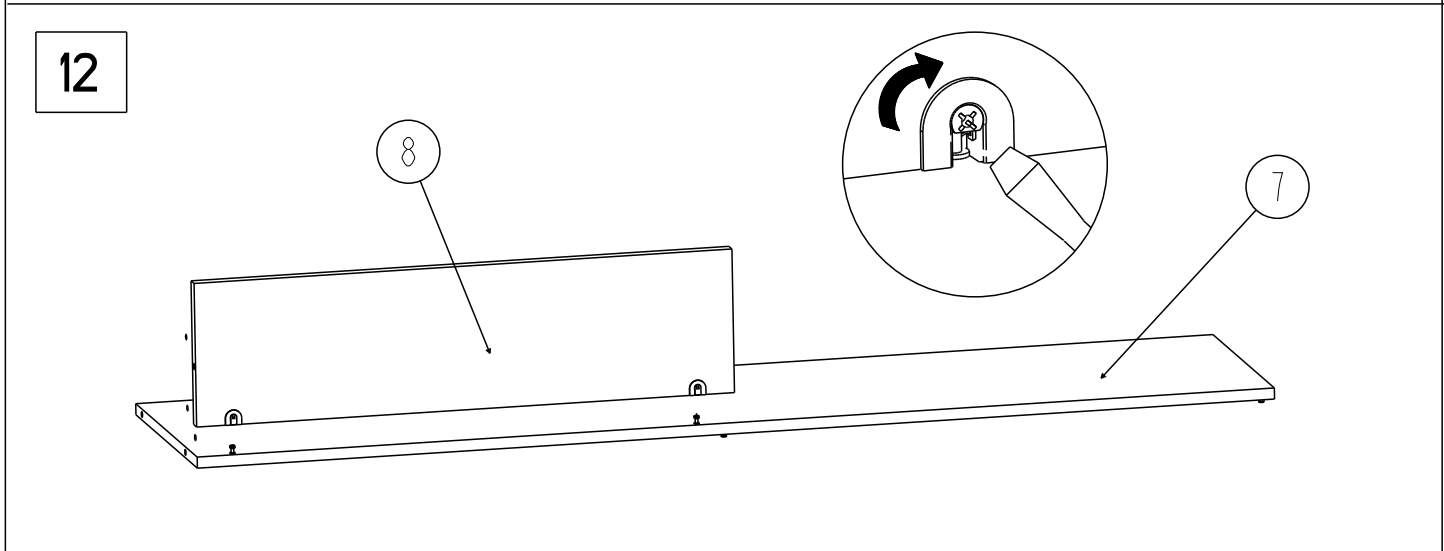
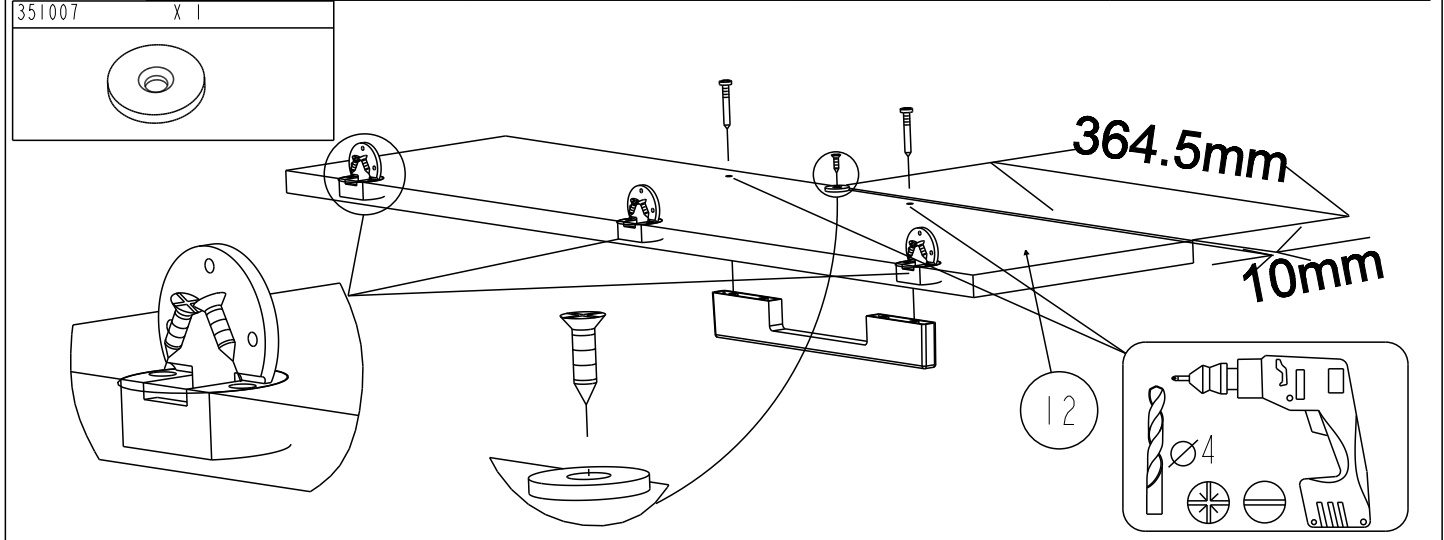
9

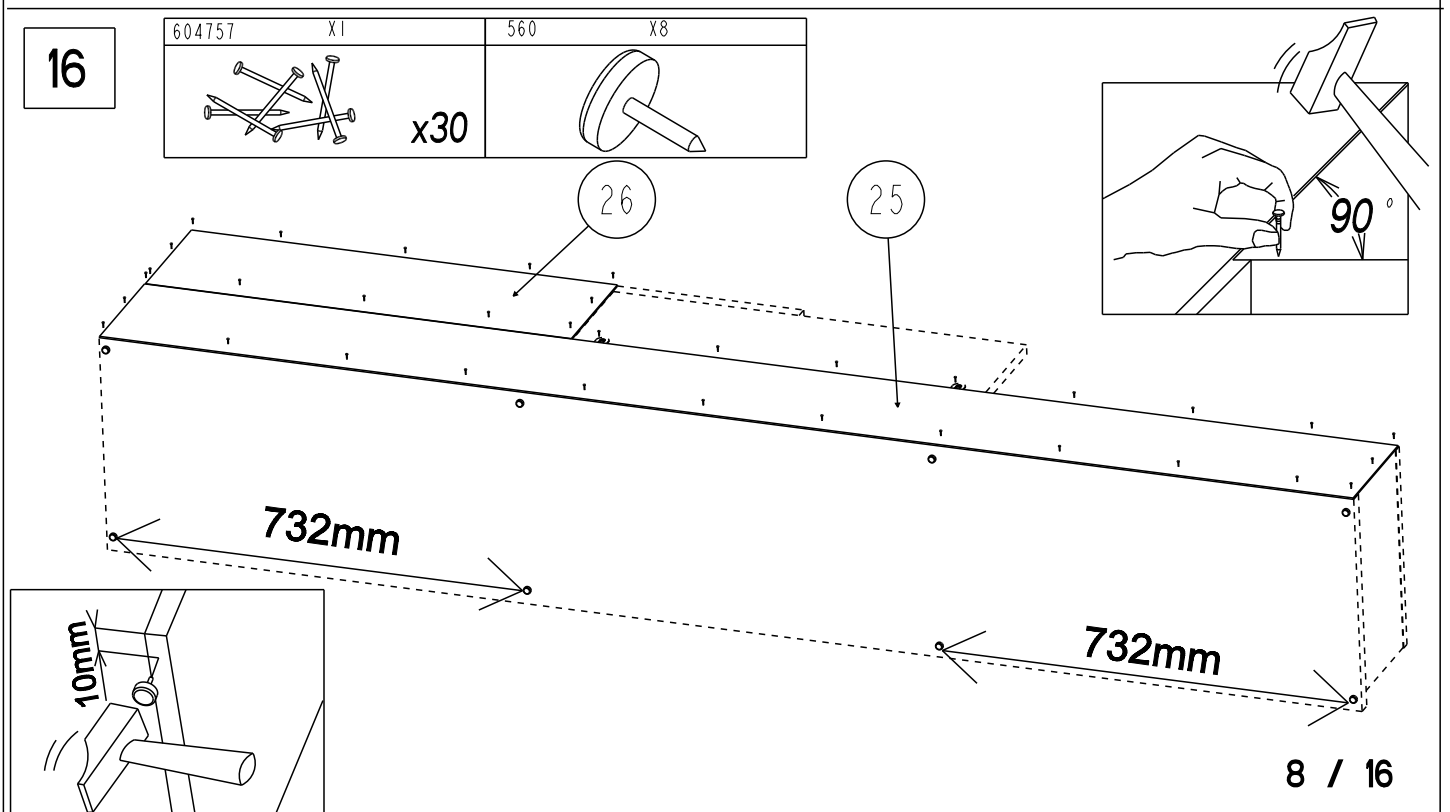
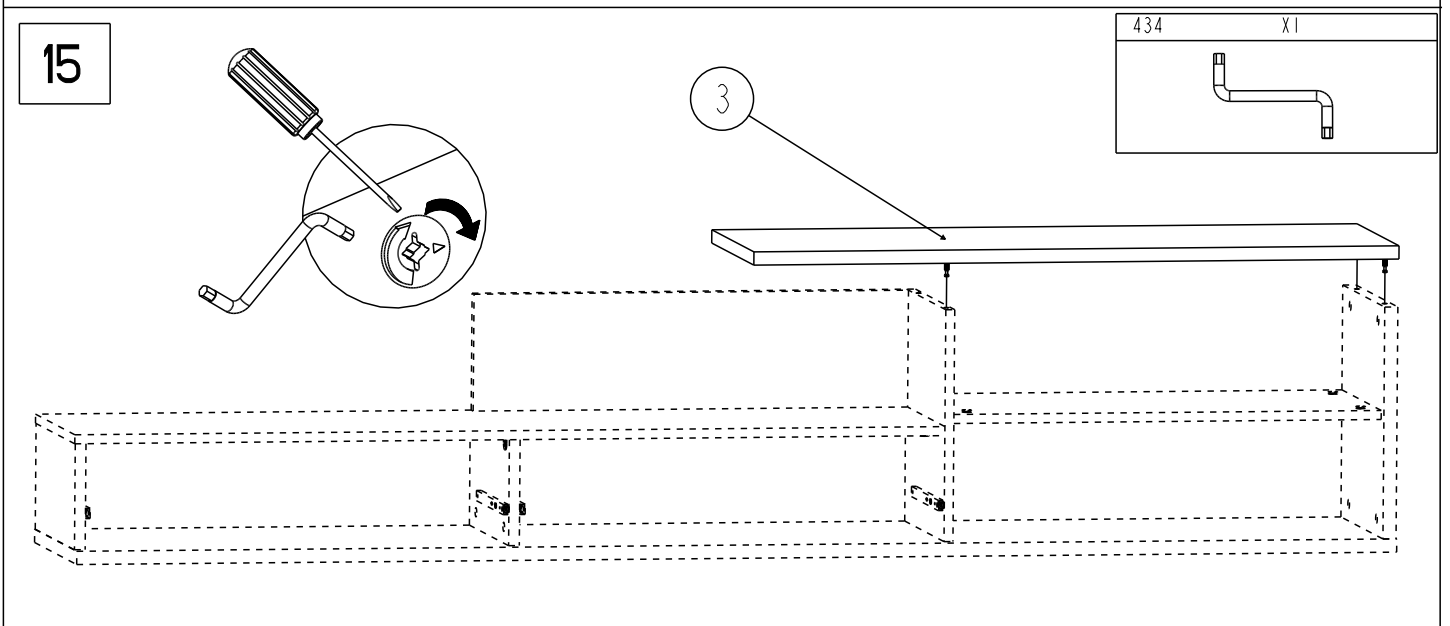
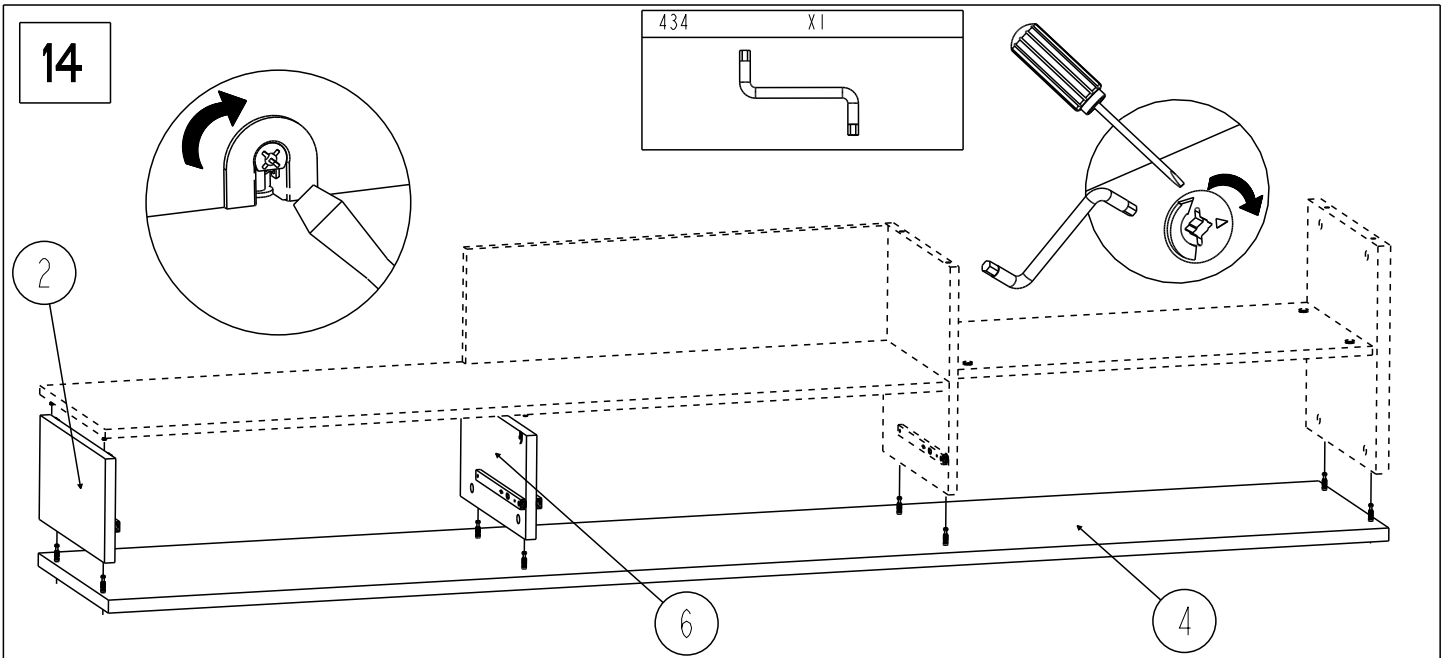


10





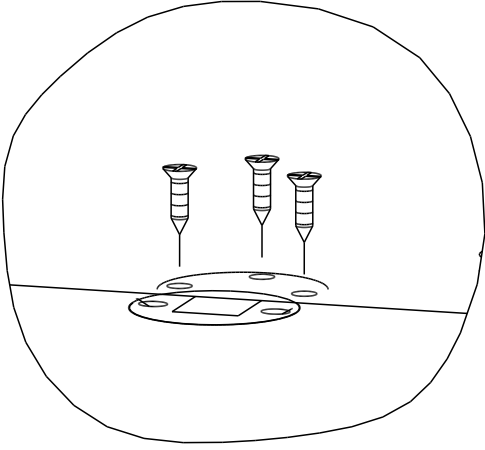
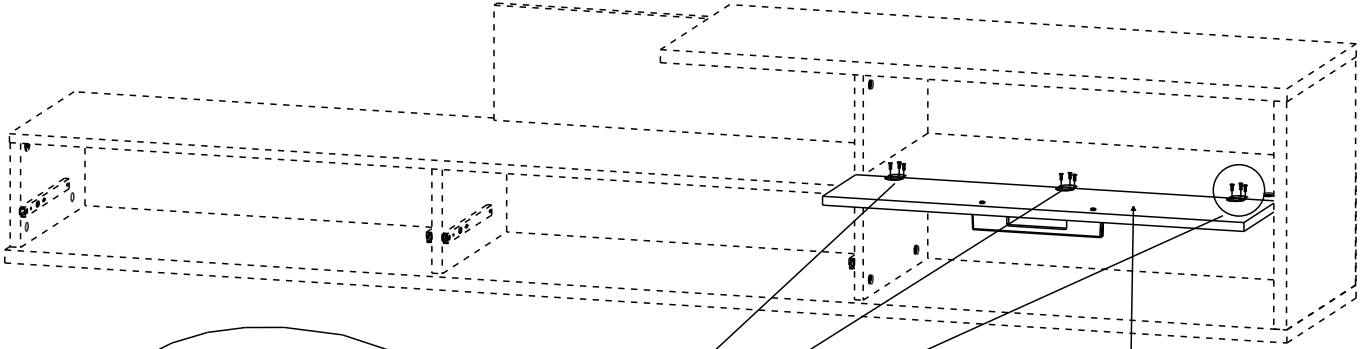
11	332211 X 1	913 X2	333046 X 3	935 X7
		 VBA TR 4x30		 VBA SPAX TF 3x12







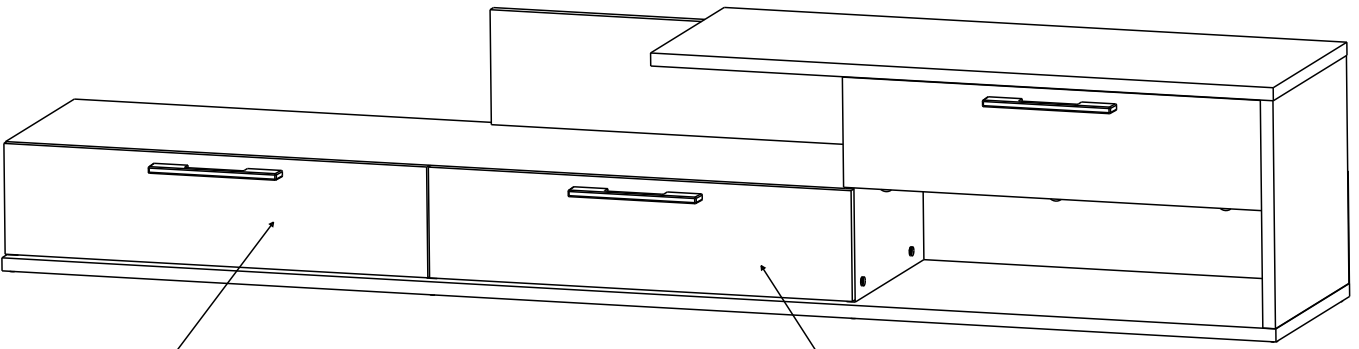
17

935	X9
	
VBA SPAX TF 3x12	



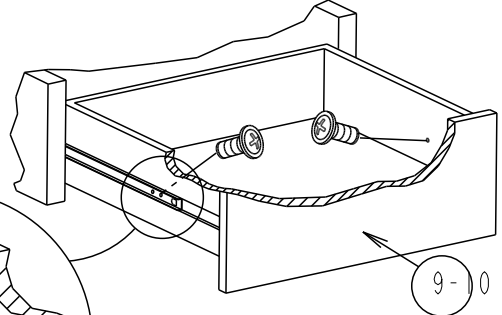
18

983	X4
	
TR 4x9	

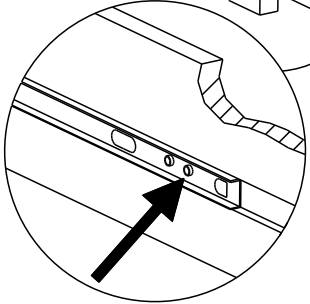


10

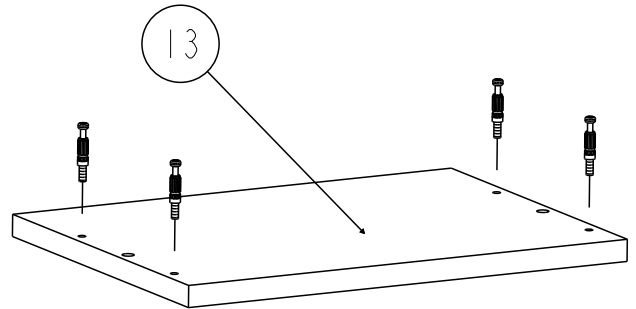
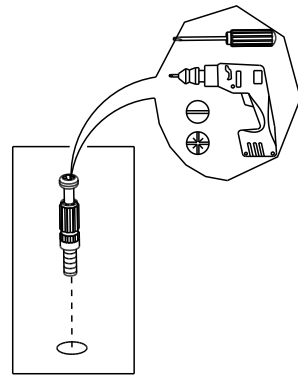
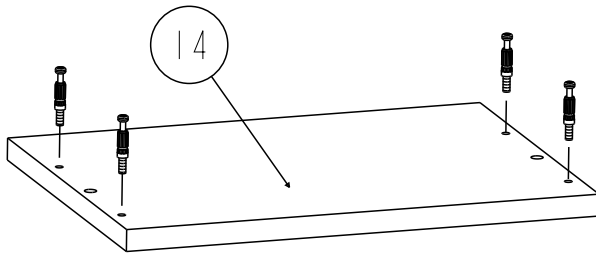
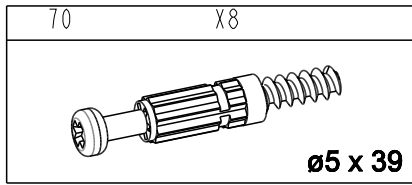
9



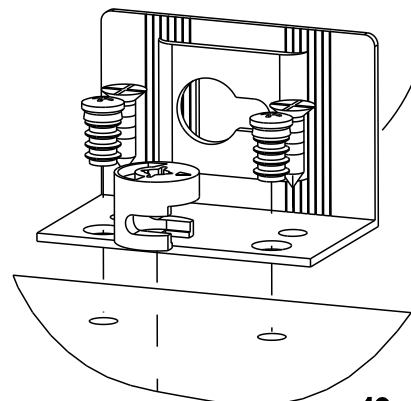
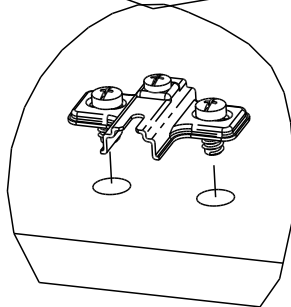
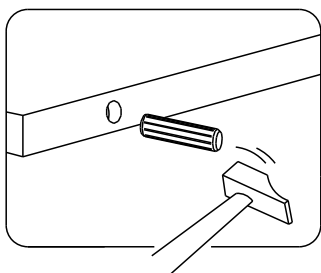
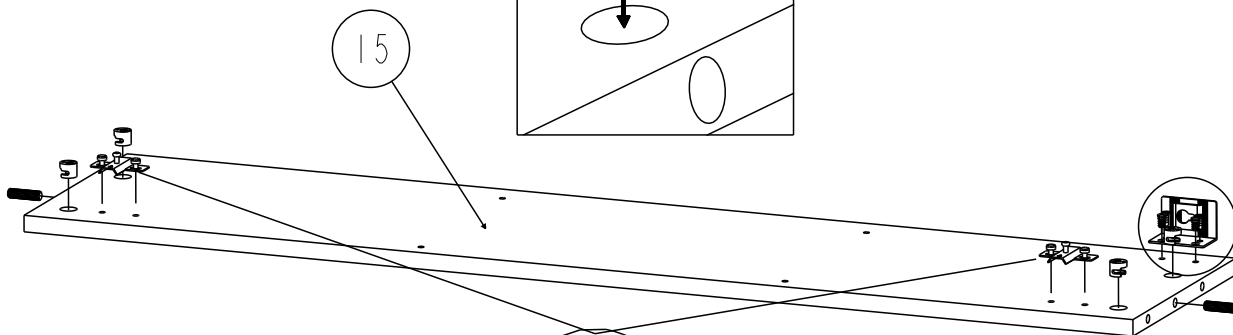
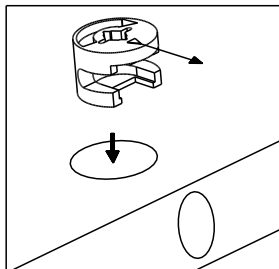
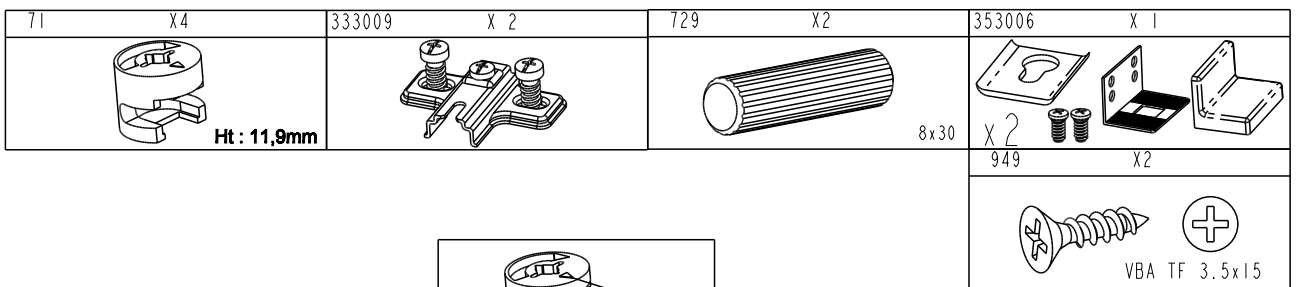
9-10



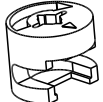
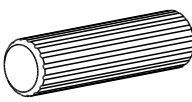
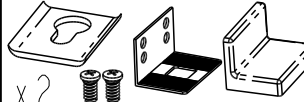
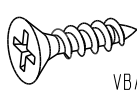

19

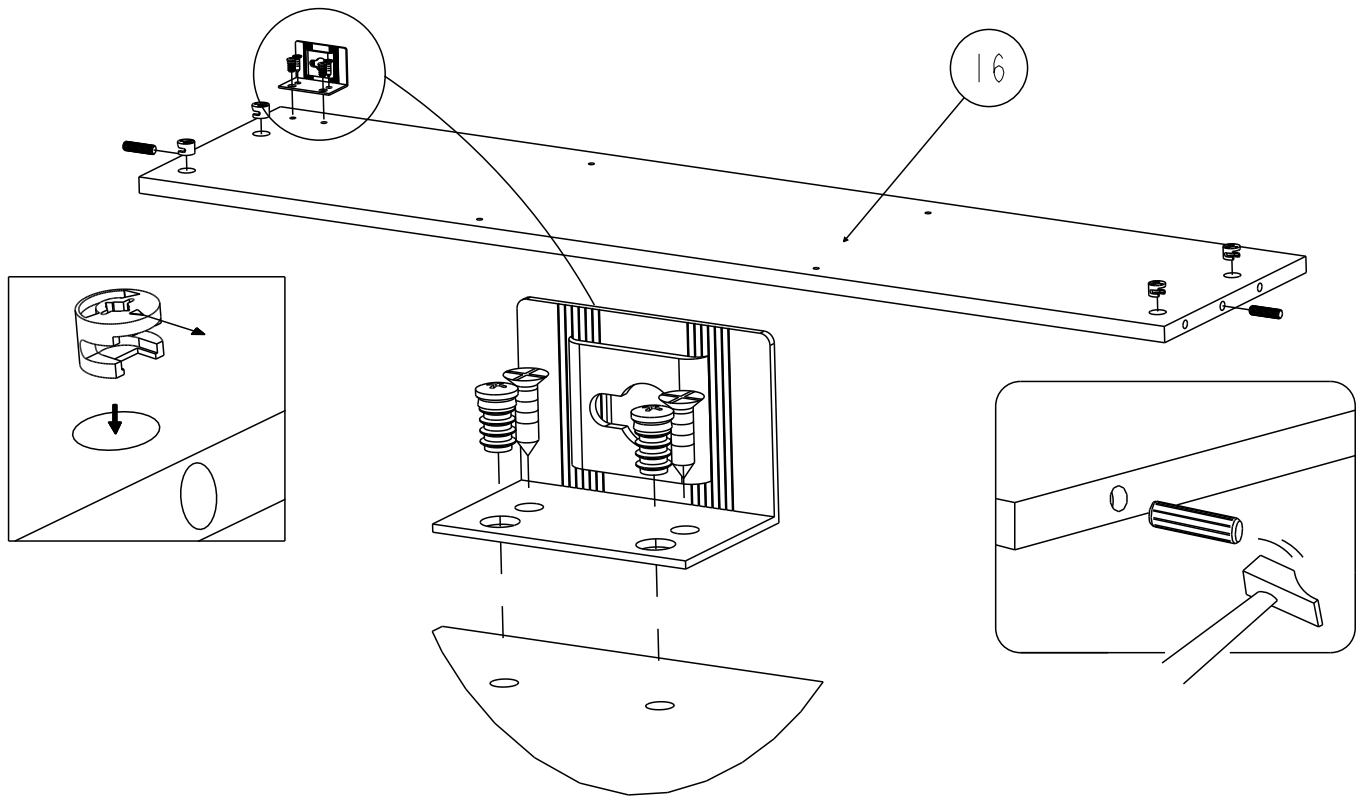


20

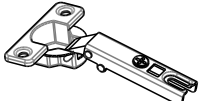







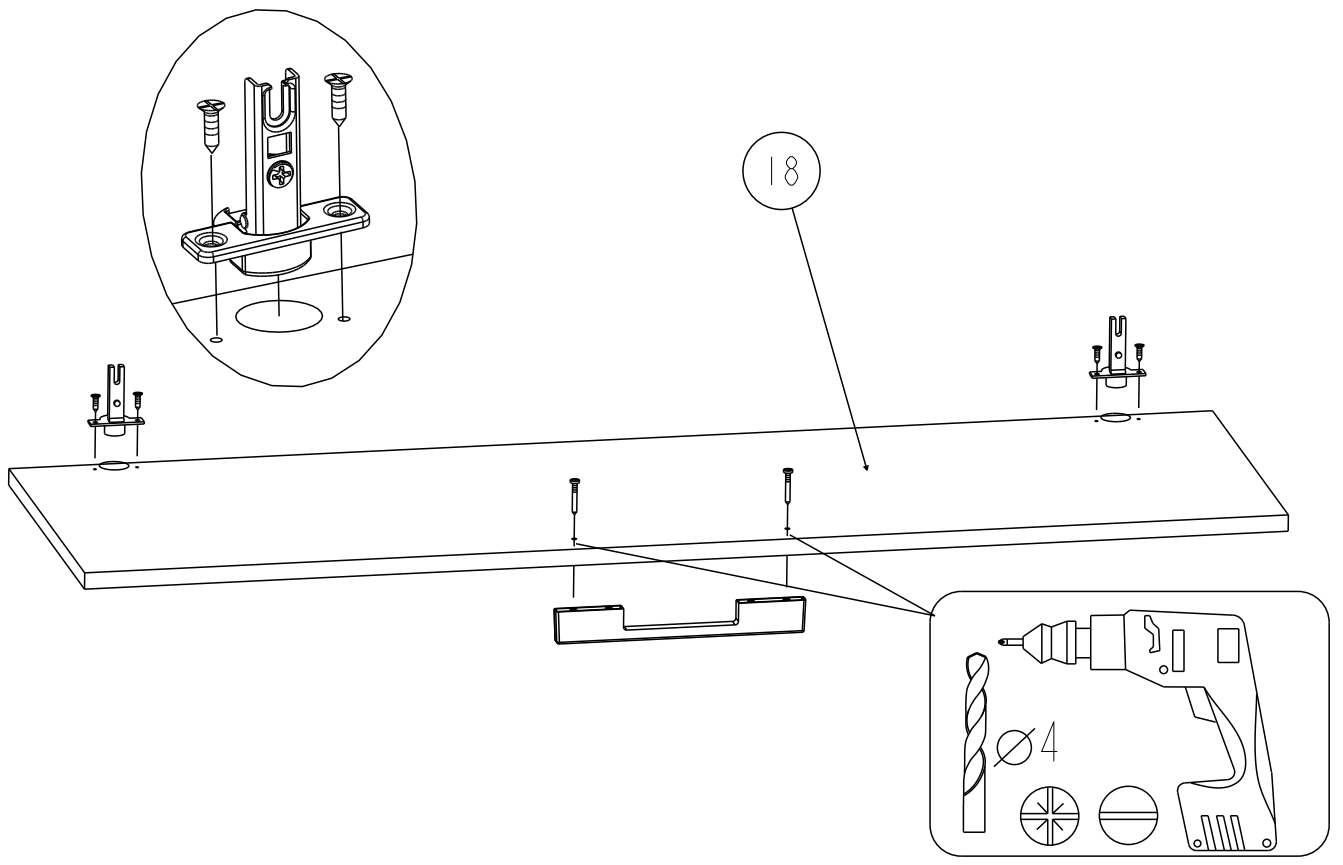
21

<p>71 X4 Ht : 11,9mm</p> 	<p>729 X2</p> 	<p>353006 X1 8x30 X2</p> 	<p>949 X2</p>   <p>VBA TF 3.5x15</p>
--	---	---	--

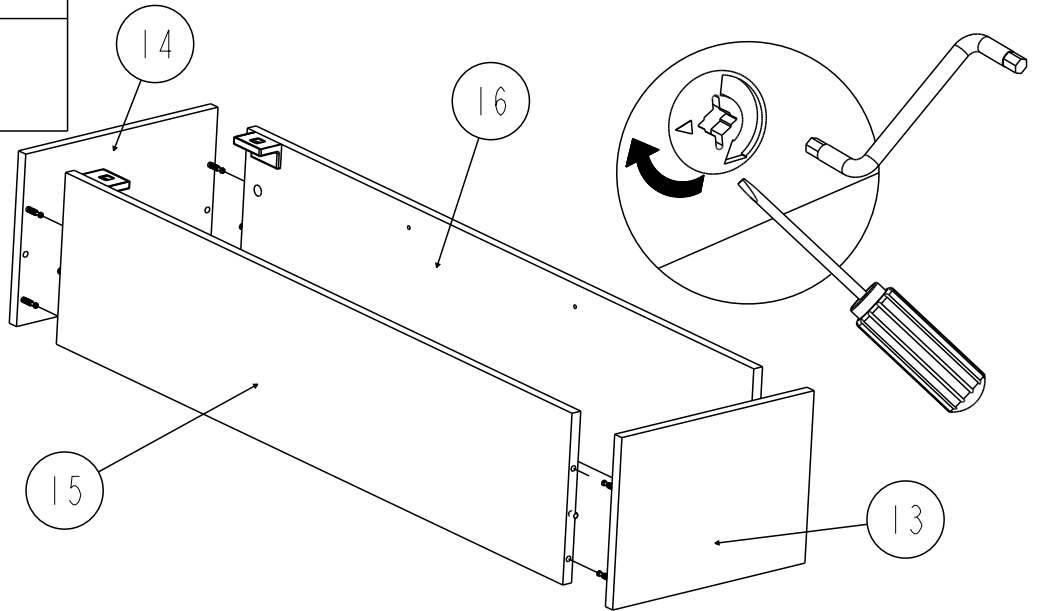
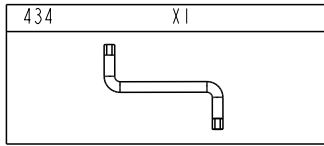


22

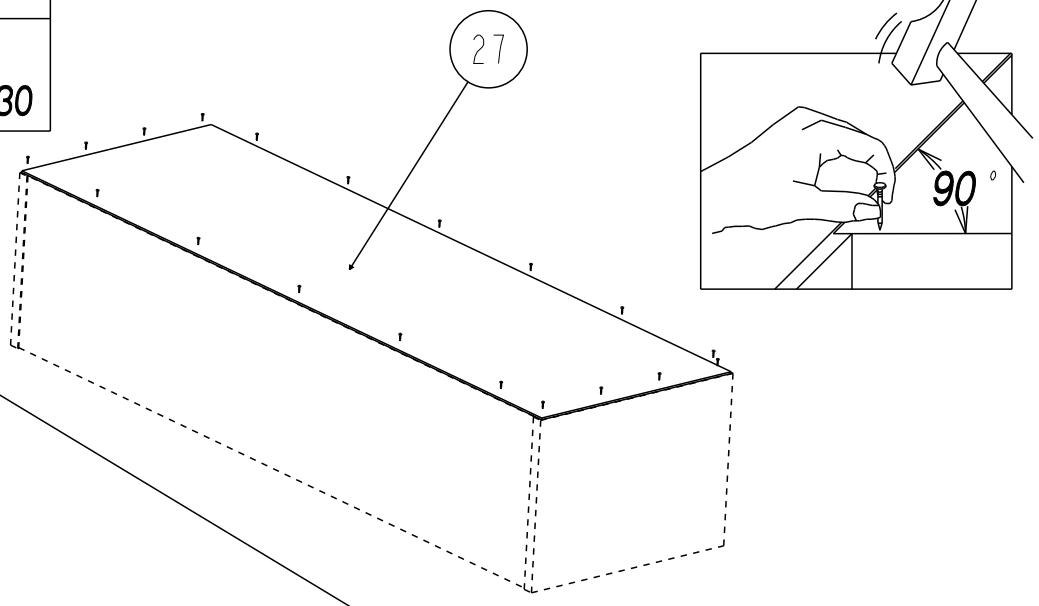
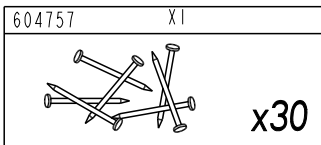
<p>333012 X2</p> 	<p>949 X4</p>   <p>VBA TF 3.5x15</p>	<p>332211 X1</p> 	<p>913 X2</p>   <p>VBA TR 4x30</p>
--	--	---	--



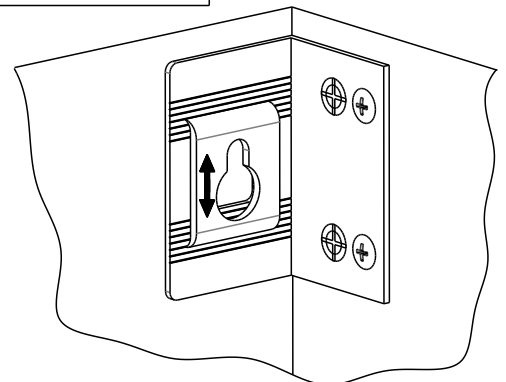
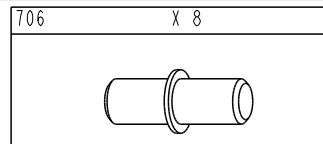
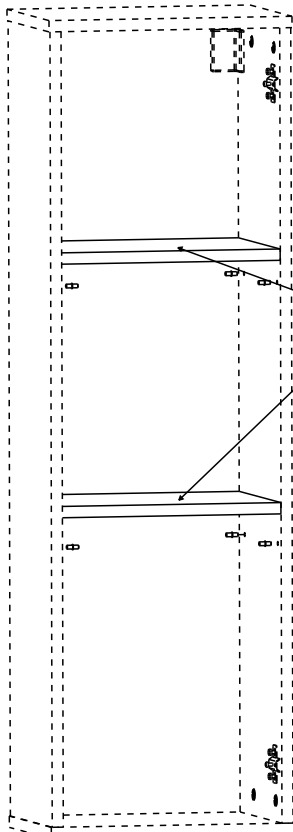
23



24



25



FR MEUBLES A FIXER AU MUR:
- FIXER LE MEUBLE AU MUR AVEC LES ATTACHES
PREVUES A CET EFFET
- VERIFIER QUE LES VIS ET LES CHEVILLE
UTILISEES SONT ADAPTEES AU SUPPORT

ES MUEBLES A FIJAR EN LA PARED:
- FIJAR EL MUEBLE EN LA PARED CON LAS
GRAPAS PREVISTAS
- COMPROBAR QUE LOS TORNILLOS Y LAS
CLAVILAS UTILIZADAS SON ADAPTADAS AL SOPORTE

PT MOVEIS A FIXAR NA PAREDE:
- FIXAR O MOVEL NA PAREDE COM OS PRENDES
PREVISTOS
- VERIFICAR QUE OS PARAFUSOS E AS CAVILHAS
UTILIZADOS SAO ADAPTADOS AO SUPORTE

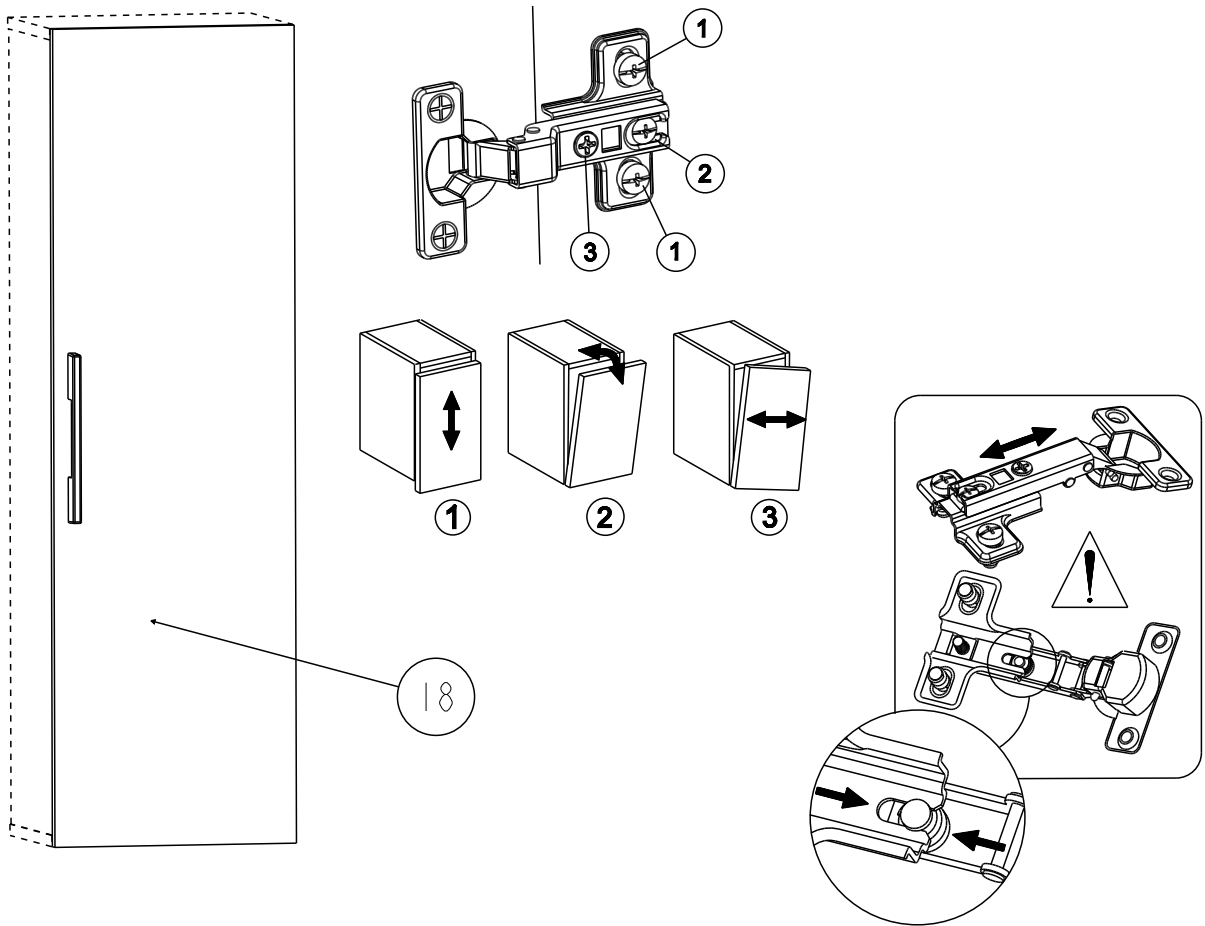
EN FURNITURES TO BE HOLD ON THE WALL:
- HOLD THE FURNITURE ON THE WALL WITH THE
FASTENINGS PROVIDED FOR THIS PURPOSE
- CHECK THAT THE SCREW AND PEGS FIT WITH
THE SUPPORT

IT MOBILI DA FISSARE AL MURO:
- FISSARE IL MOBILE AL MURO CON LE
FLANGIE PREVISTE A TALE SCOPO
- VERIFICARE CHE LE VITI ED I PERNI
USATI SIANO ADATTI A QUEL TIPO DI
SUPPORTO

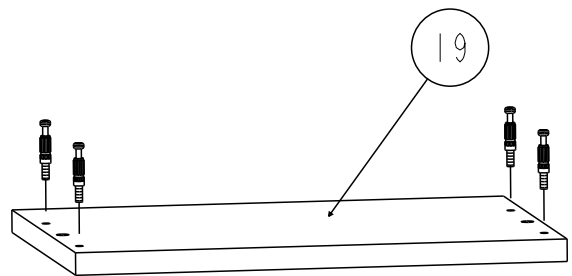
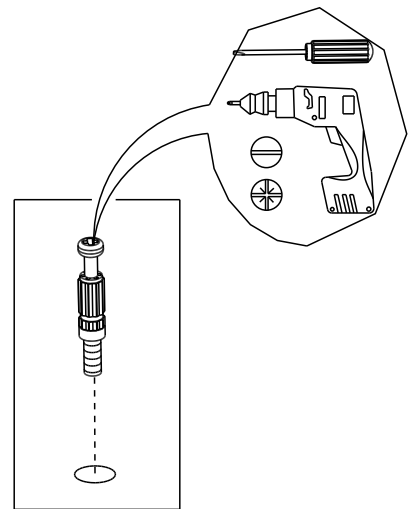
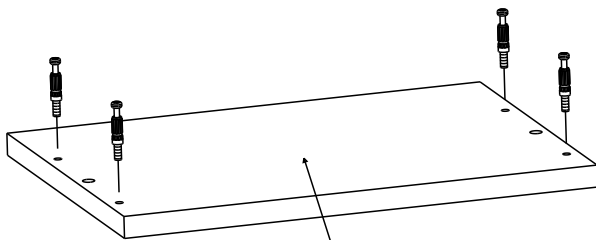
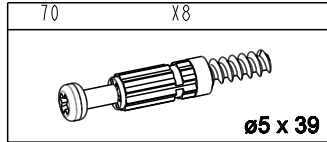
SK Nábytok sa musí upevniť na stenu
Upevnite nabytok na stenu pomocou upevnenia určeného na tento účel
Skontrolujte skrutky a kolíky či sú pevne spojené.

DE MOEBEL AN DER MAUER ZU BEFESTIGEN:
- BEFESTIGEN DIE DAS MOEBELSTUECK MIT DEN
DAFUER VORGEBEHENEN BEFESTIGUNGSHAKEN
- UEBERPRUEFEN SIE BITTE DASS DIE SCHRAUBEN
UND DUEBEL MIT DEM MATERIAL DER MAUER
UEBEREINSTIMMEN

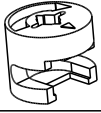
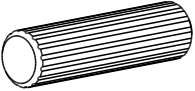
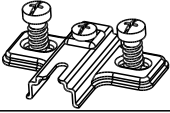
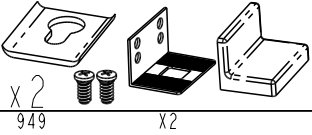
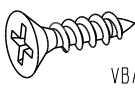

26

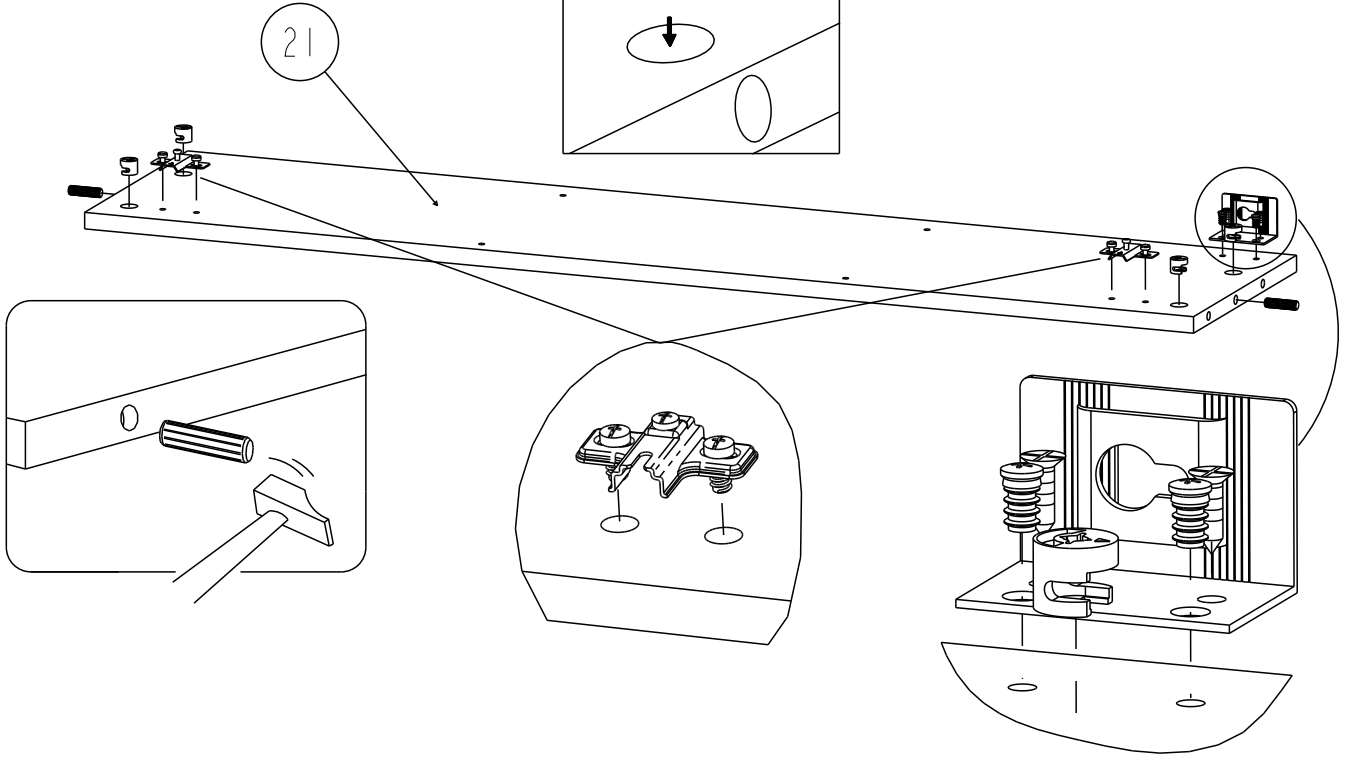


27

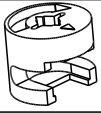
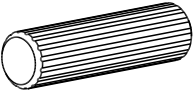
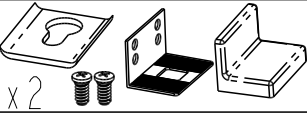
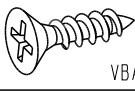



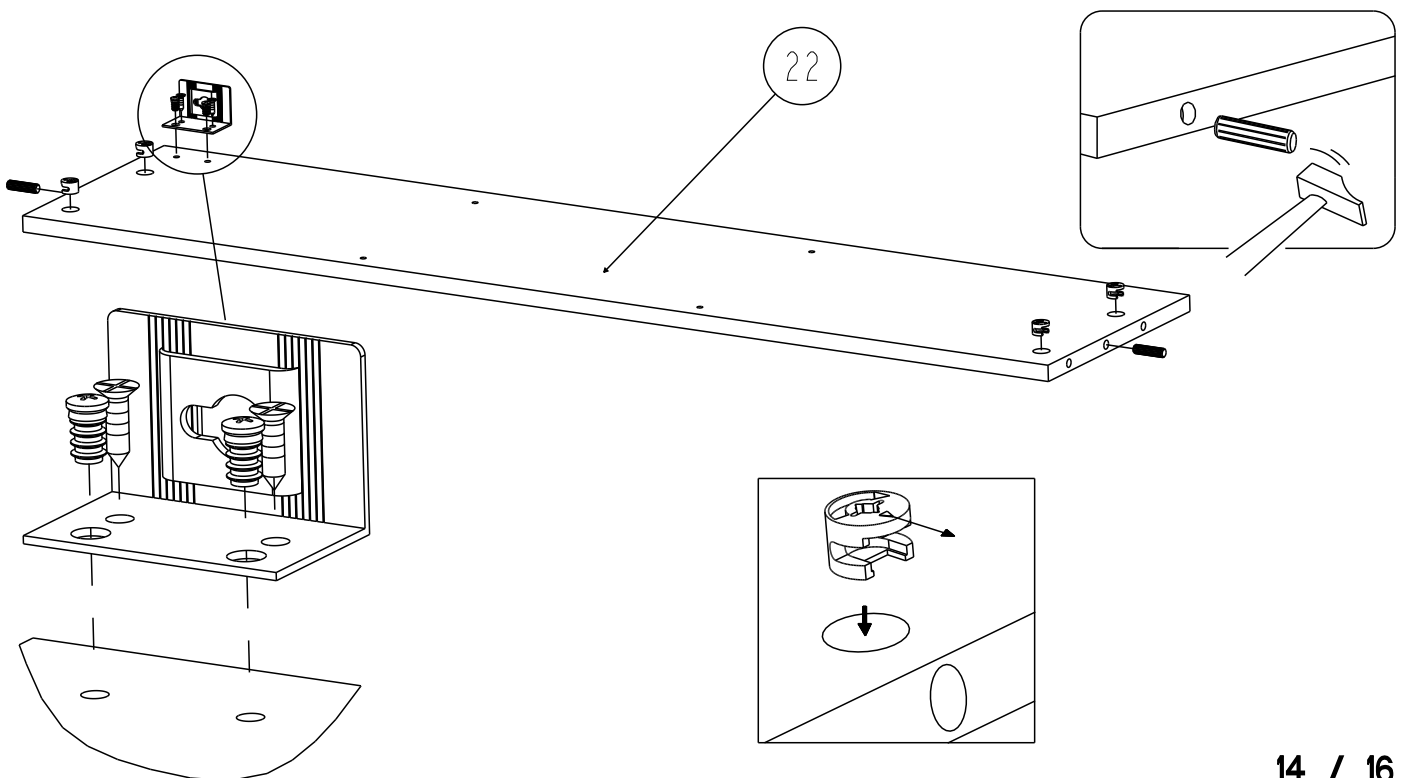
28

<p>71 X4 Ht : 11,9mm</p> 	<p>729 X2 8x30</p> 	<p>333009 X 2</p> 	<p>353006 X 1 X 2 949 X2</p>  <p>VBA TF 3.5x15</p>  
--	--	--	---

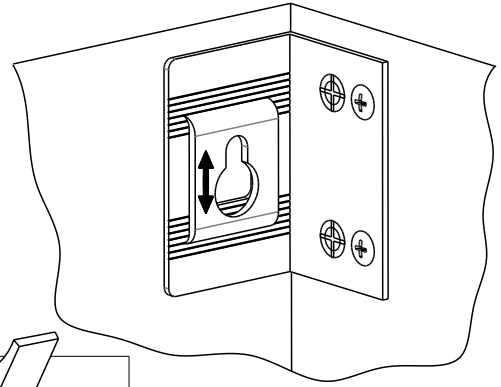
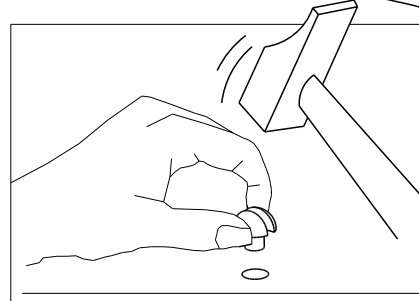
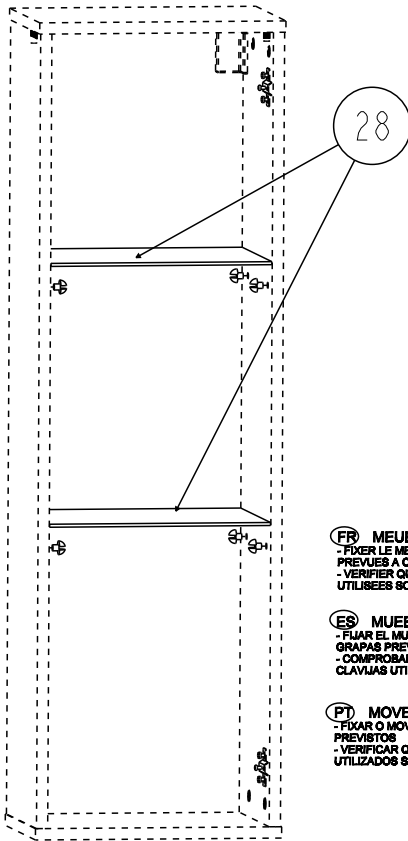
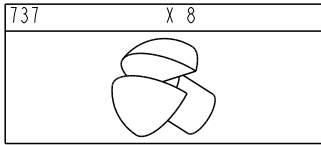


29

<p>71 X4 Ht : 11,9mm</p> 	<p>729 X2 8x30</p> 	<p>353006 X 1 X 2</p> 	<p>949 X2</p>   <p>VBA TF 3.5x15</p>
--	--	--	--



33



FR MEUBLES A FIXER AU MUR:
- FIXER LE MEUBLE AU MUR AVEC LES ATTACHES
PREVUES A CET EFFET
- VERIFIER QUE LES VIS ET LES CHEVILLES
UTILISEES SONT ADAPTEES AU SUPPORT

EN FURNITURES TO BE HOLD ON THE WALL:
- HOLD THE FURNITURE ON THE WALL WITH THE
FASTENINGS PROVIDED FOR THIS PURPOSE
- CHECK THAT THE SCREW AND PEGS FIT WITH
THE SUPPORT

DE MOEBEL AN DER MAUER ZU BEFESTIGEN:
- BEFESTIGEN SIE DAS MOEBELSTUECK MIT DEN
DAFUER VORGEGEHENEN BEFESTIGUNGSHAKEN
- UEBERPRUEFEN SIE BITTE DASS DIE SCHRAUBEN
UND DUEBEL MIT DEM MATERIAL DER MAUER
UEBEREINSTIMMEN

ES MUEBLES A FIJAR EN LA PARED:
- FIJAR EL MUEBLE EN LA PARED CON LAS
GRAPAS PREVISTAS
- COMPROBAR QUE LOS TORNILLOS Y LAS
CLAVIJAS UTILIZADAS SON ADAPTADAS AL SOPORTE

IT MOBILI DA FISSARE AL MURO:
- FISSARE IL MOBILE AL MURO CON LE
FLANGIE PREVISTE A TALE SCOPO
- VERIFICARE CHE LE VITI ED I PERNI
USATI SIANO ADATTI A QUEL TIPO DI
SUPPORTO

NI MEUBELS DIE AAN DE MUUR GEFIXEERD
MOETEN WORDEN:
- FIXEER HET MEUBEL AAN DE MUUR MET DE
DAARVOOR BESTEMDE HAKEN
- VERIFIEER OF DE GEBRUIKTE SCHROEVEN
BIJ DE BEVESTIGINGSHAAK HOREN

PT MOVEIS A FIXAR NA PAREDE:
- FIXAR O MOVEL NA PAREDE COM OS PRENDES
PREVISTOS
- VERIFICAR QUE OS PARAFUSOS E AS CAVILHAS
UTILIZADOS SAO ADAPTADOS AO SUPORTE

SK Nábytok sa musí upevniť na stenu

Upevnite nábytok na stenu pomocou upevnenia určeného na tento účel
Skontrolujte skrutky a kol

34

