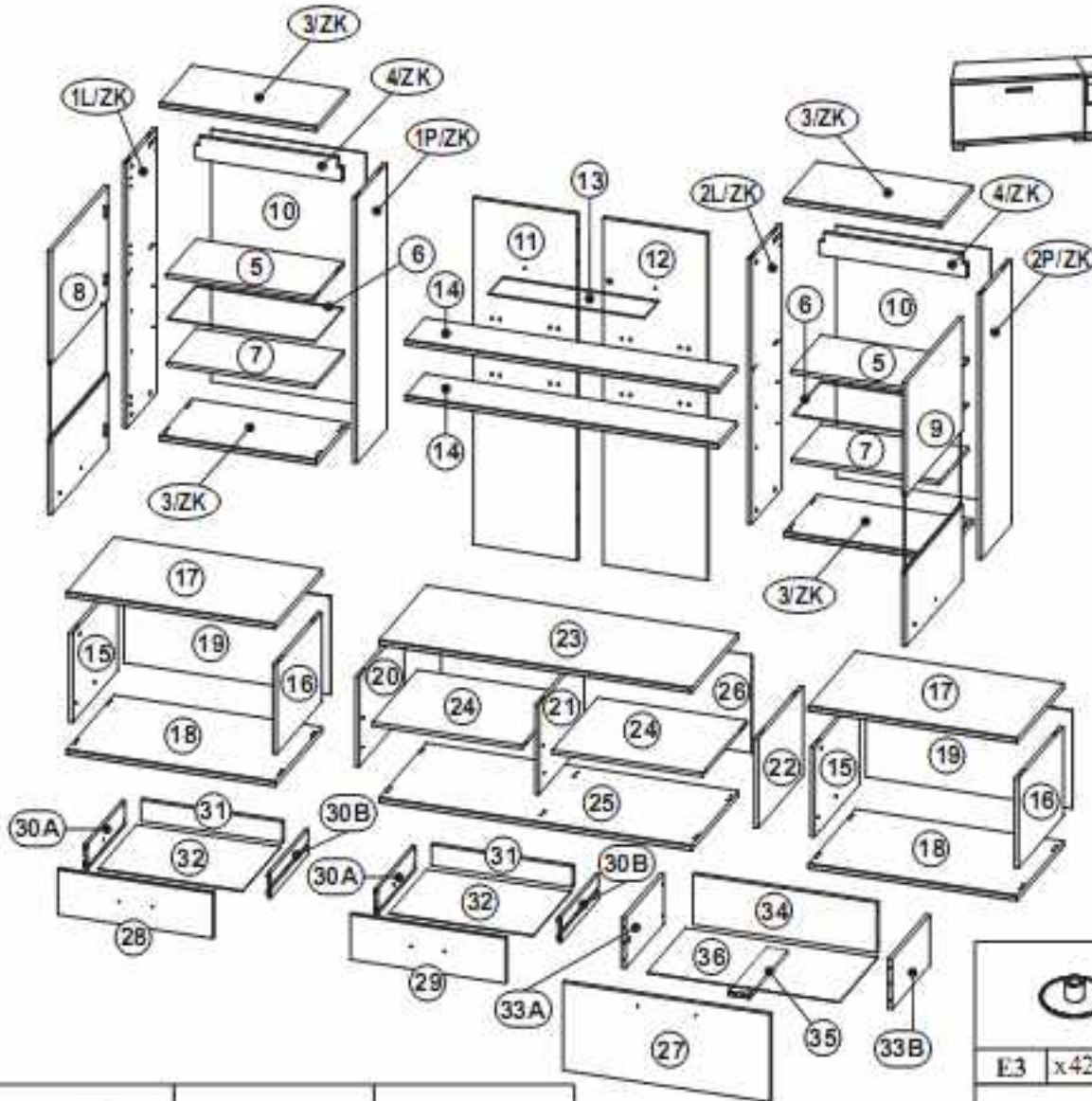
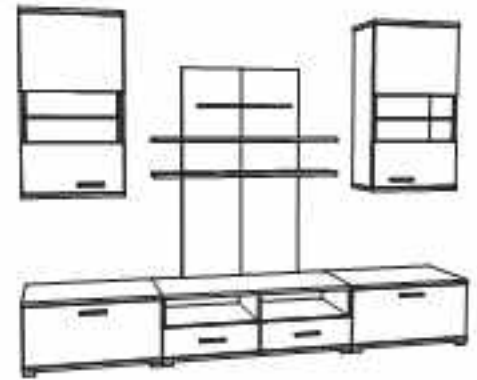


NÁVOD NA MONTÁŽ

NELY



	B1	x6 (x.....)
	B5	x12 (x.....)
	C1	x6 (x.....)
	E1	x42 (x.....)
	E2	x42 (x.....)

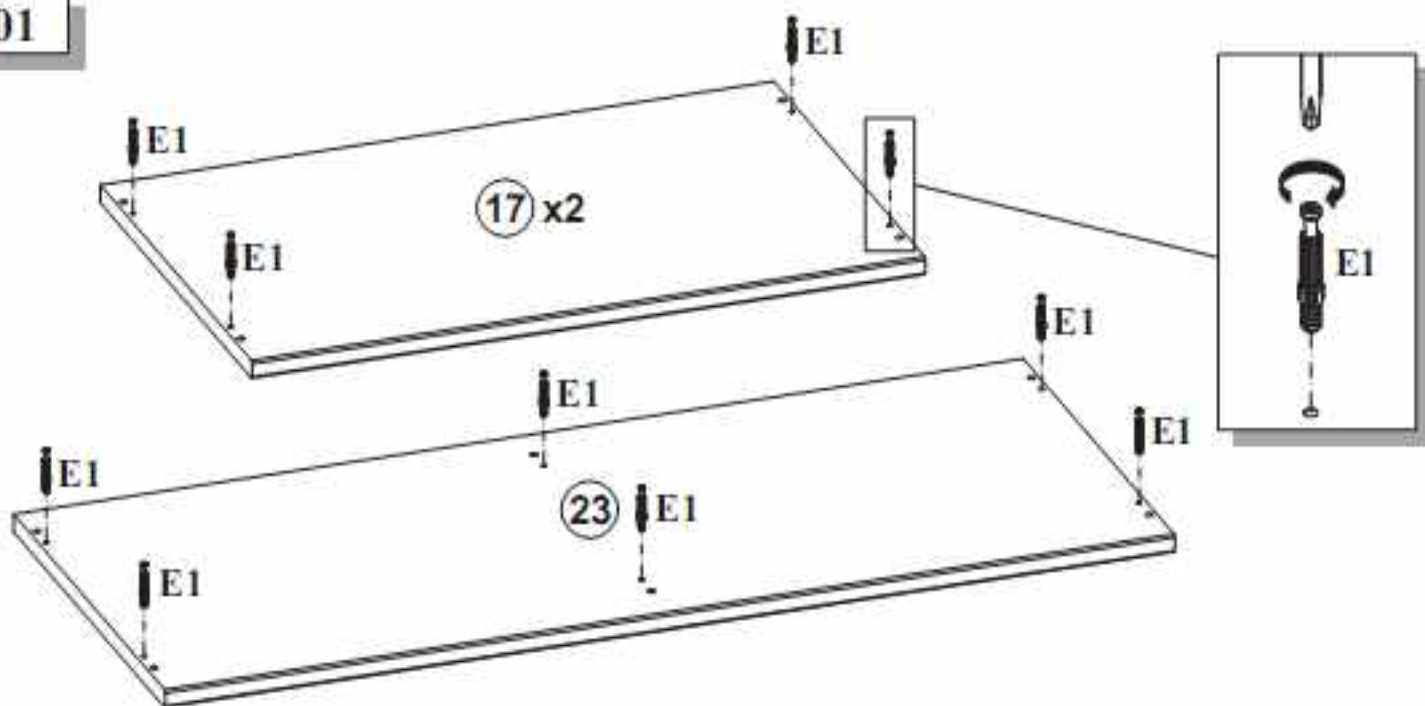
	E3	x42 (x.....)		F3	x2 (x.....)
	H1	x22 (x.....)		H3	x22 (x.....)

	L1	x1 (x.....)		G1	~200(x.....)		C5	x28 (x.....)		H1	x22 (x.....)		H3	x22 (x.....)
	K1	x100 (x.....)		K3	x6 (x.....)		LE3	x1 (x.....)		N6	x2 (x.....)		O1	x1 (x.....)
	R2	x10 (x.....)		R10	x4 (x.....)		S6	x16 (x.....)		SI0	x12 (x.....)		TU1	x2 (x.....)
	T7	x2 (x.....)		T9	x8 (x.....)		U93	x6 (x.....)		W6	x2 (x.....)		W10	x3 (x.....)
	P4	x4 (.....)		P5	x4 (x.....)		T3	x24 (x.....)		T4	x12 (x.....)		Z1	x2 (x.....)
	L1	x1 (x.....)		G1	~200(x.....)		C5	x28 (x.....)		H1	x22 (x.....)		H3	x22 (x.....)
	K1	x100 (x.....)		K3	x6 (x.....)		LE3	x1 (x.....)		N6	x2 (x.....)		O1	x1 (x.....)
	R2	x10 (x.....)		R10	x4 (x.....)		S6	x16 (x.....)		SI0	x12 (x.....)		TU1	x2 (x.....)
	T7	x2 (x.....)		T9	x8 (x.....)		U93	x6 (x.....)		W6	x2 (x.....)		W10	x3 (x.....)
	P4	x4 (.....)		P5	x4 (x.....)		T3	x24 (x.....)		T4	x12 (x.....)		Z1	x2 (x.....)
	L1	x1 (x.....)		G1	~200(x.....)		C5	x28 (x.....)		H1	x22 (x.....)		H3	x22 (x.....)

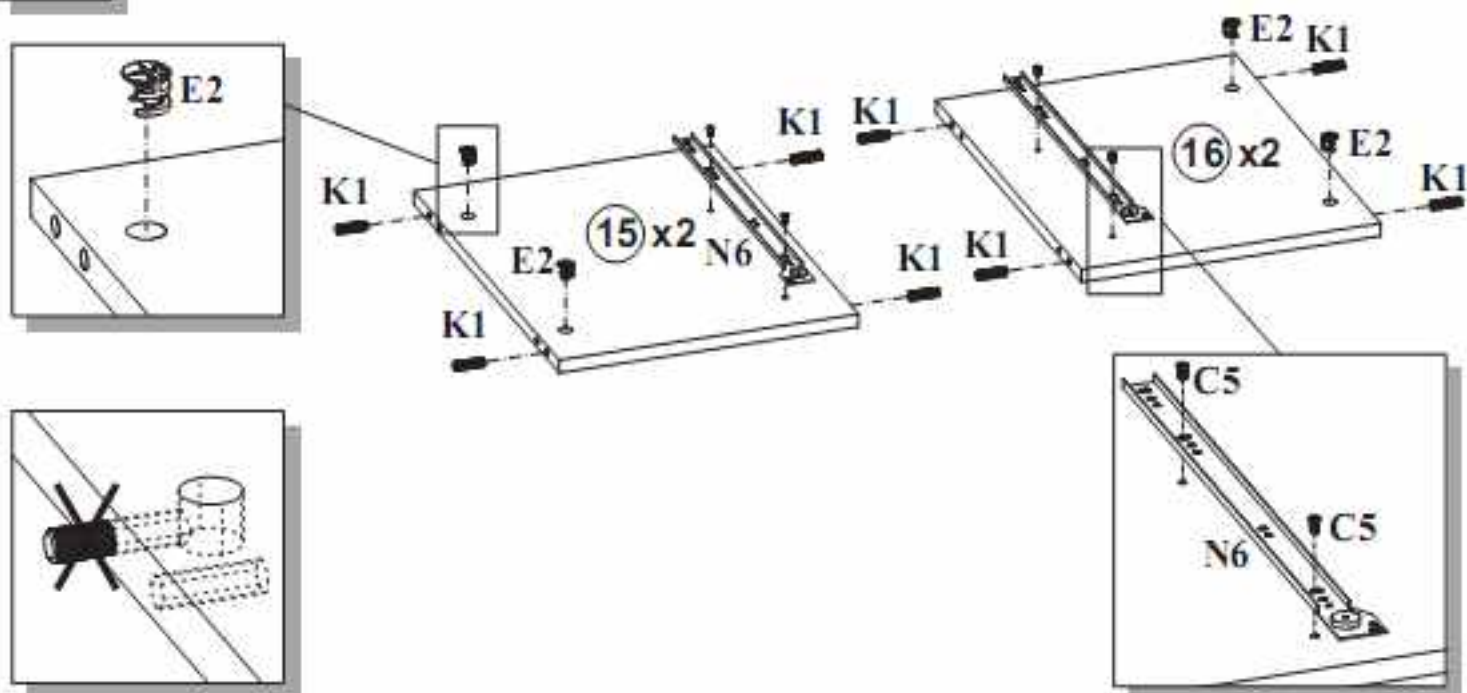
KOVANIE SA NACHÁDZA V BALÍKU P1

①L/ZK - P4	⑦ - P4	⑮ - P3	⑳ - P2	③① - P1
①P/ZK - P4	⑧ - P2	⑯ - P3	㉑ - P1	③② - P1
②L/ZK - P4	⑨ - P2	⑰ - P3	㉒ - P2	③③A - P5
②P/ZK - P4	⑩ - P2	⑱ - P3	㉓ - P2	③③B - P5
③/ZK - P4	⑪ - P5	⑲ - P3	㉔ - P5	③④ - P3
④/ZK - P2	⑫ - P5	⑳ - P1	㉕ - P1	③⑤ - P5
⑤ - P4	⑬ - P1	㉑ - P1	㉖ - P1	③⑥ - P5
⑥ - P4	⑭ - P5	㉒ - P1	③①A - P1	

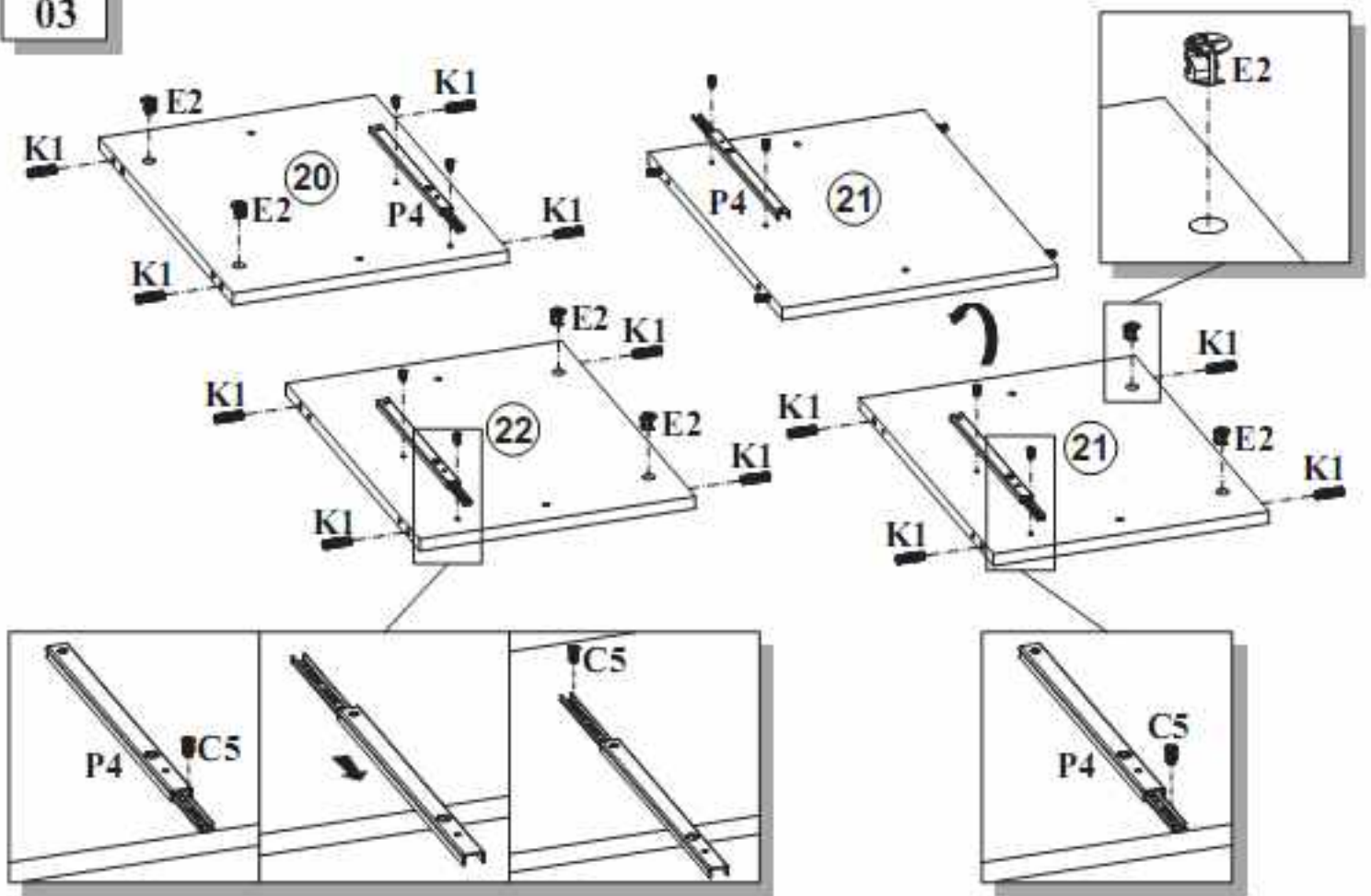
01



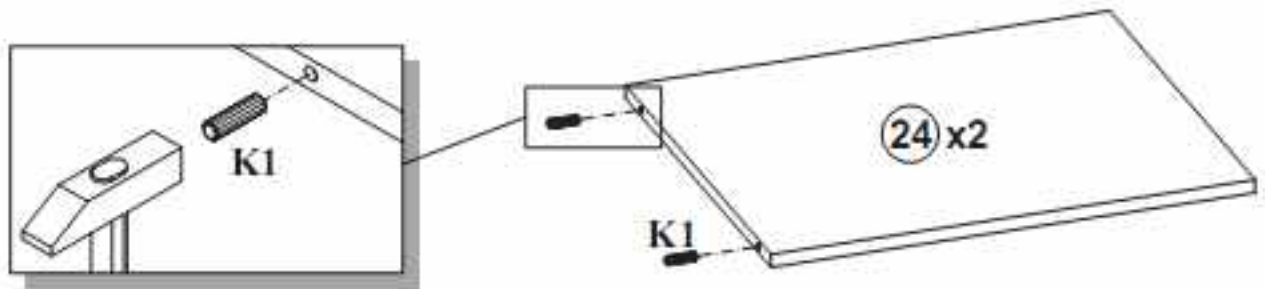
02



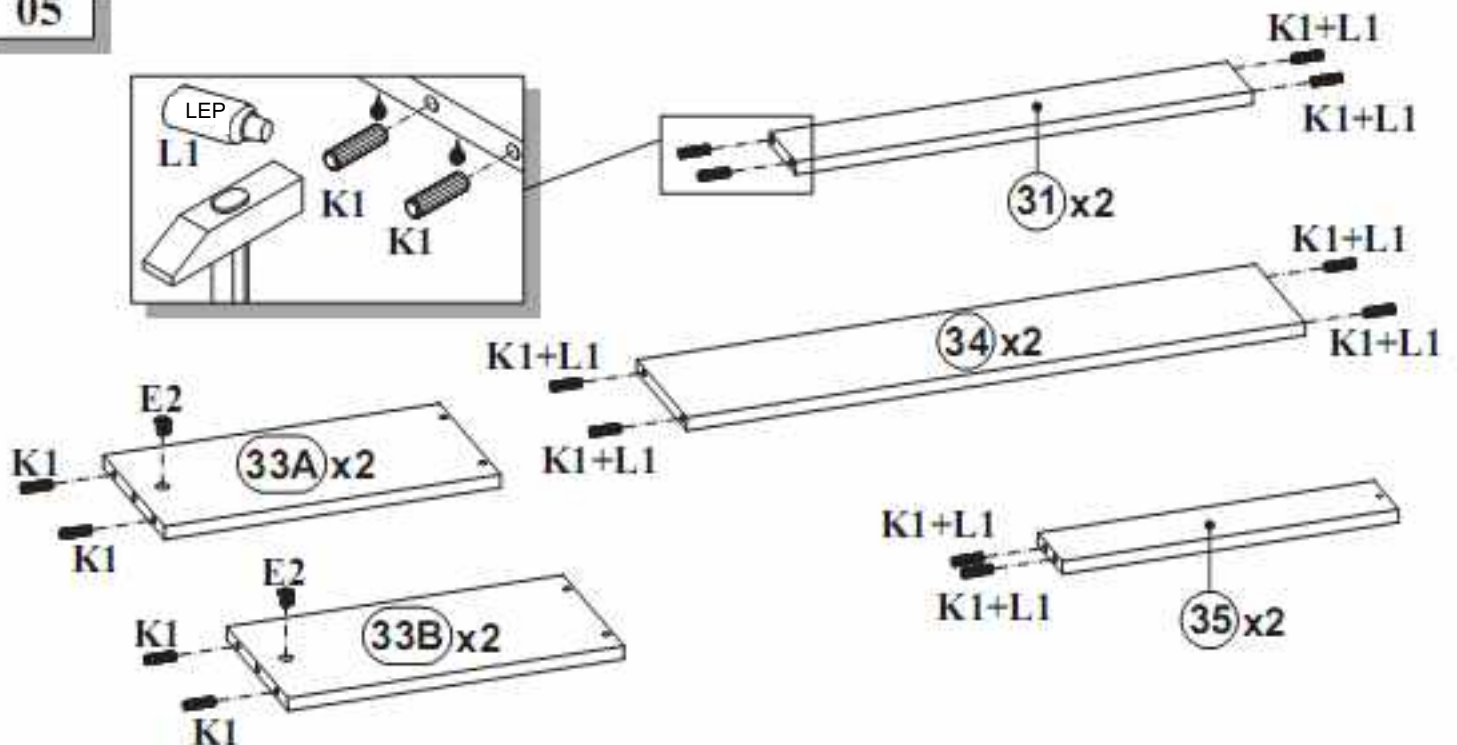
03



04

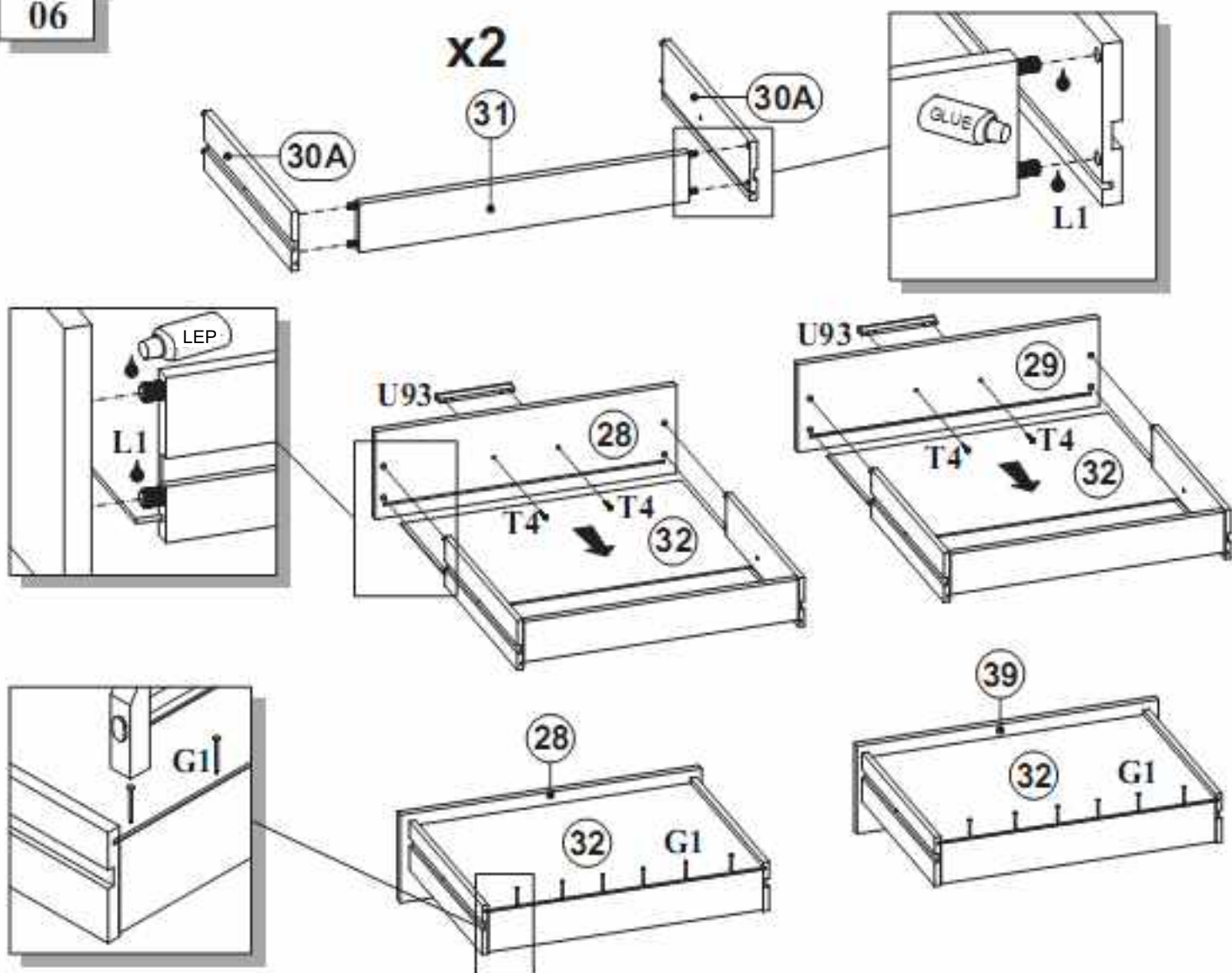


05

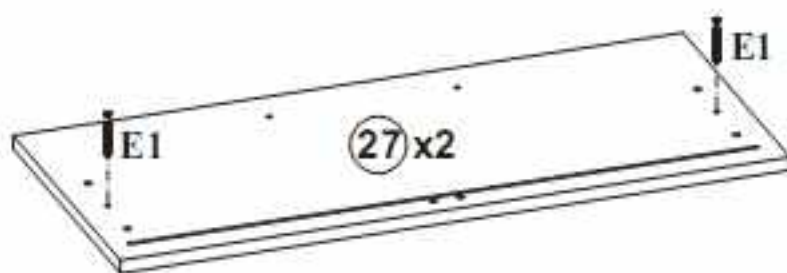


06

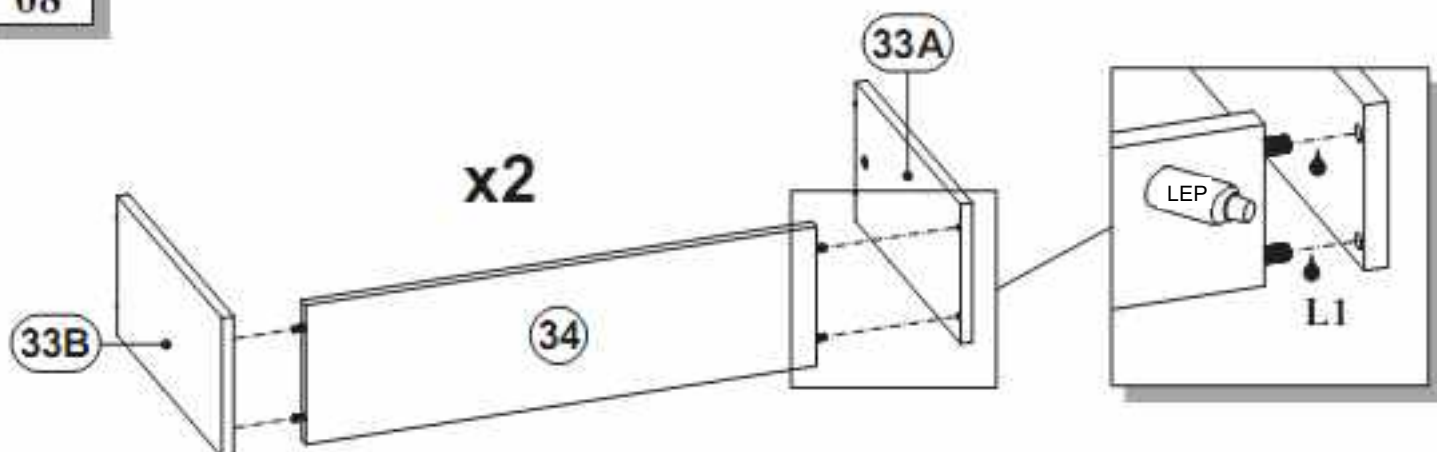
x2

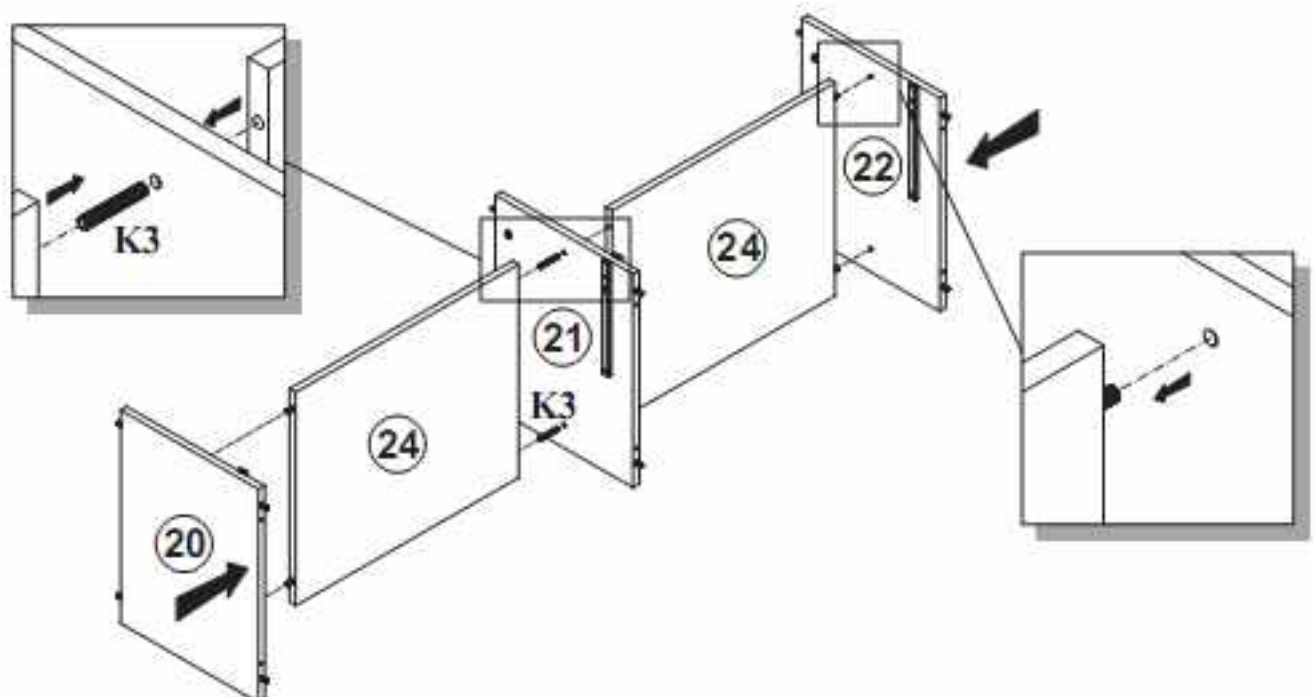
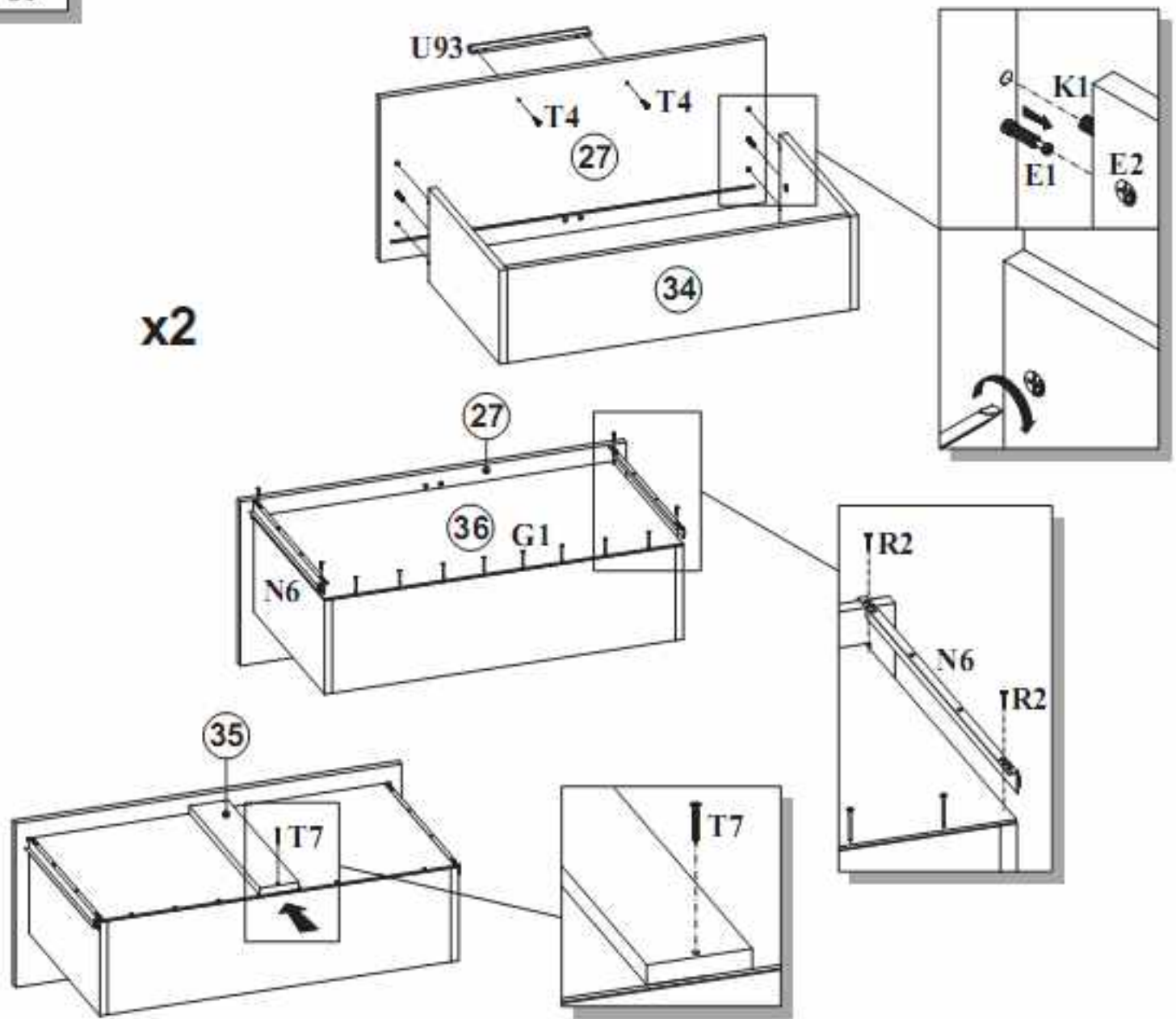


07

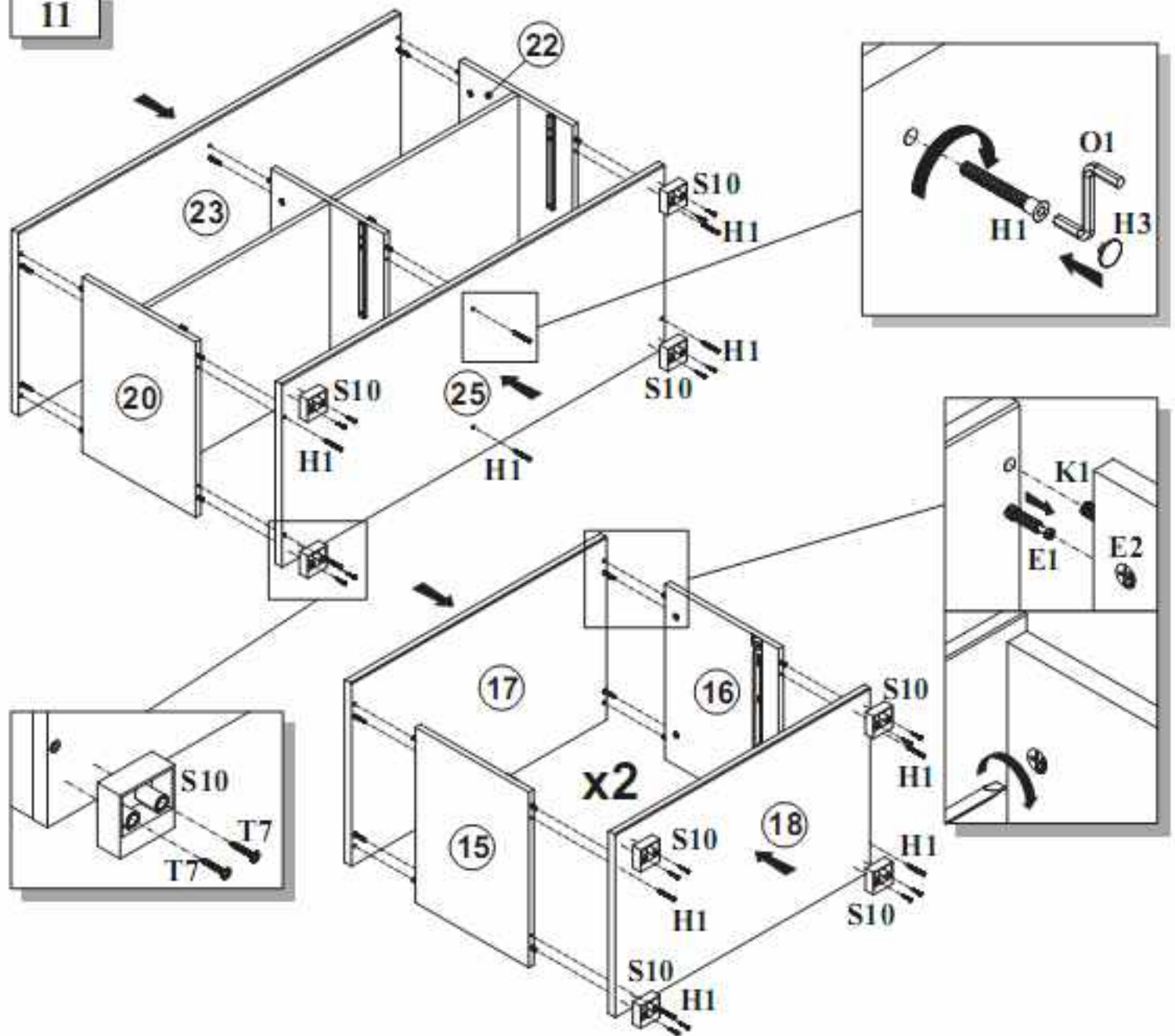


08

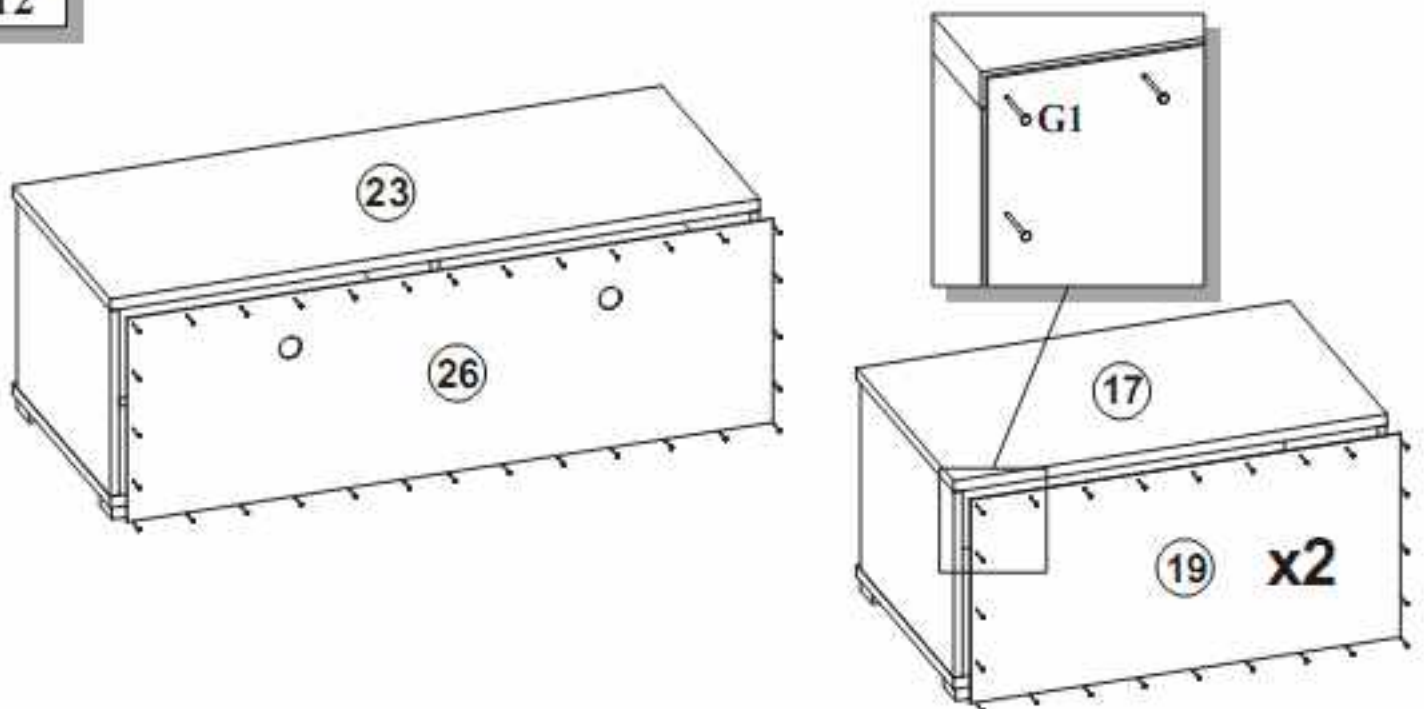




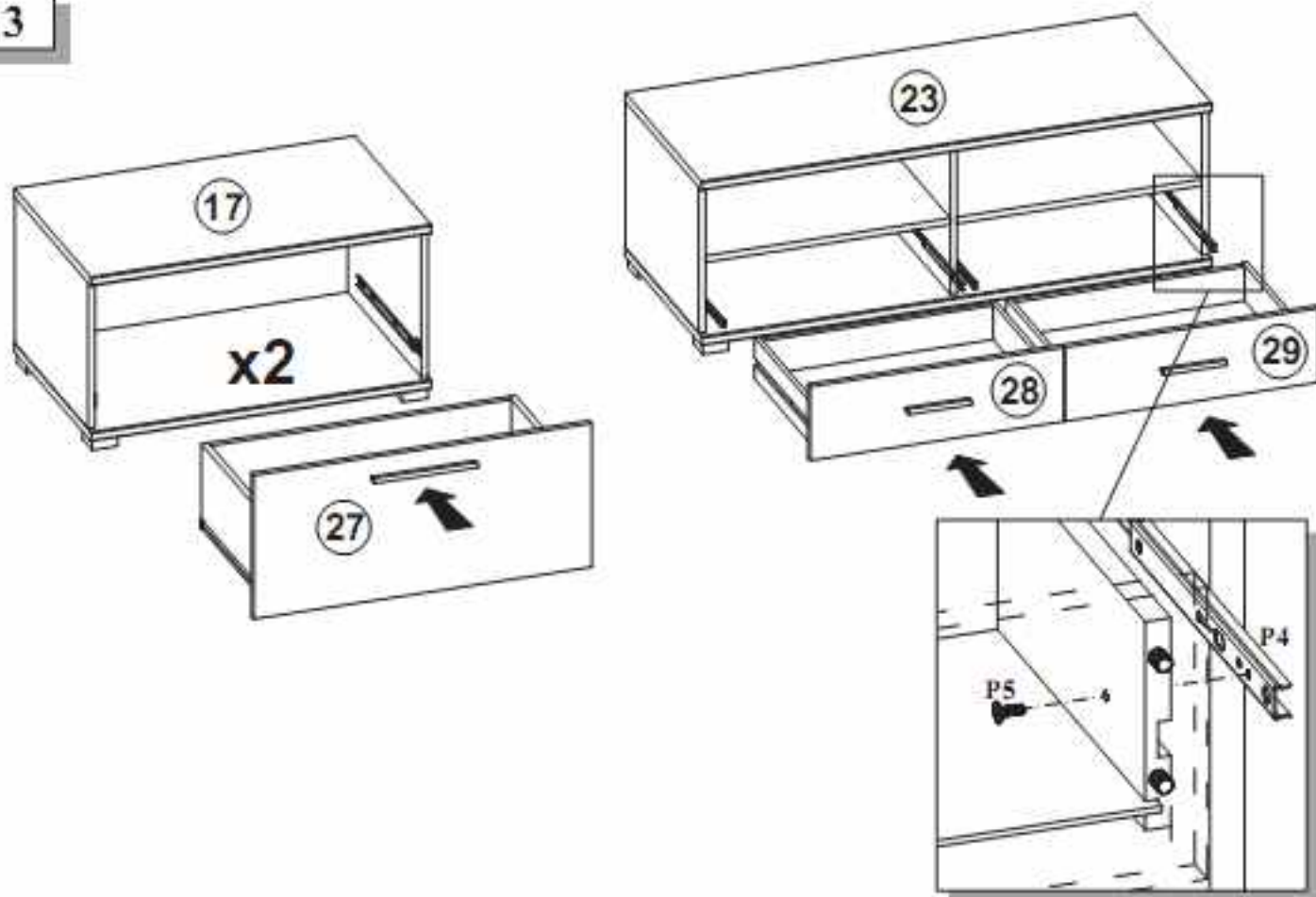
11



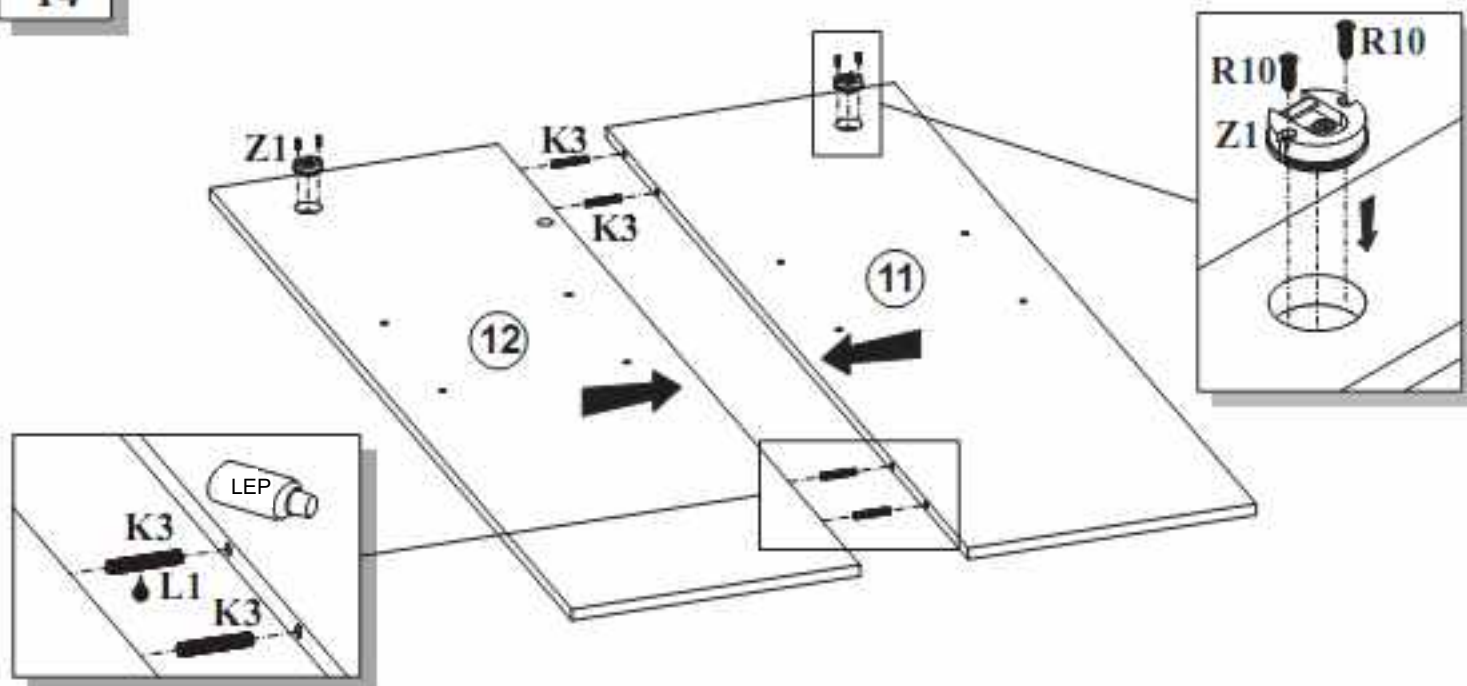
12



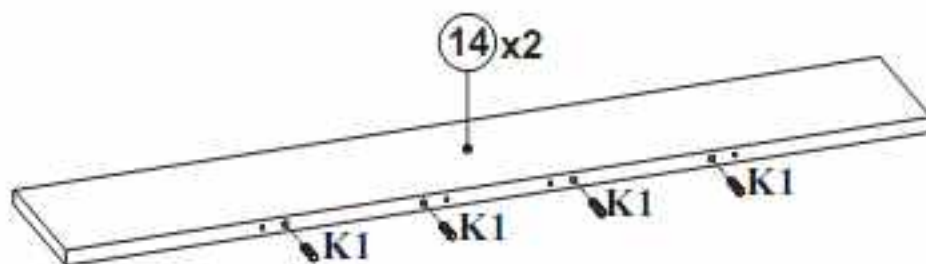
13



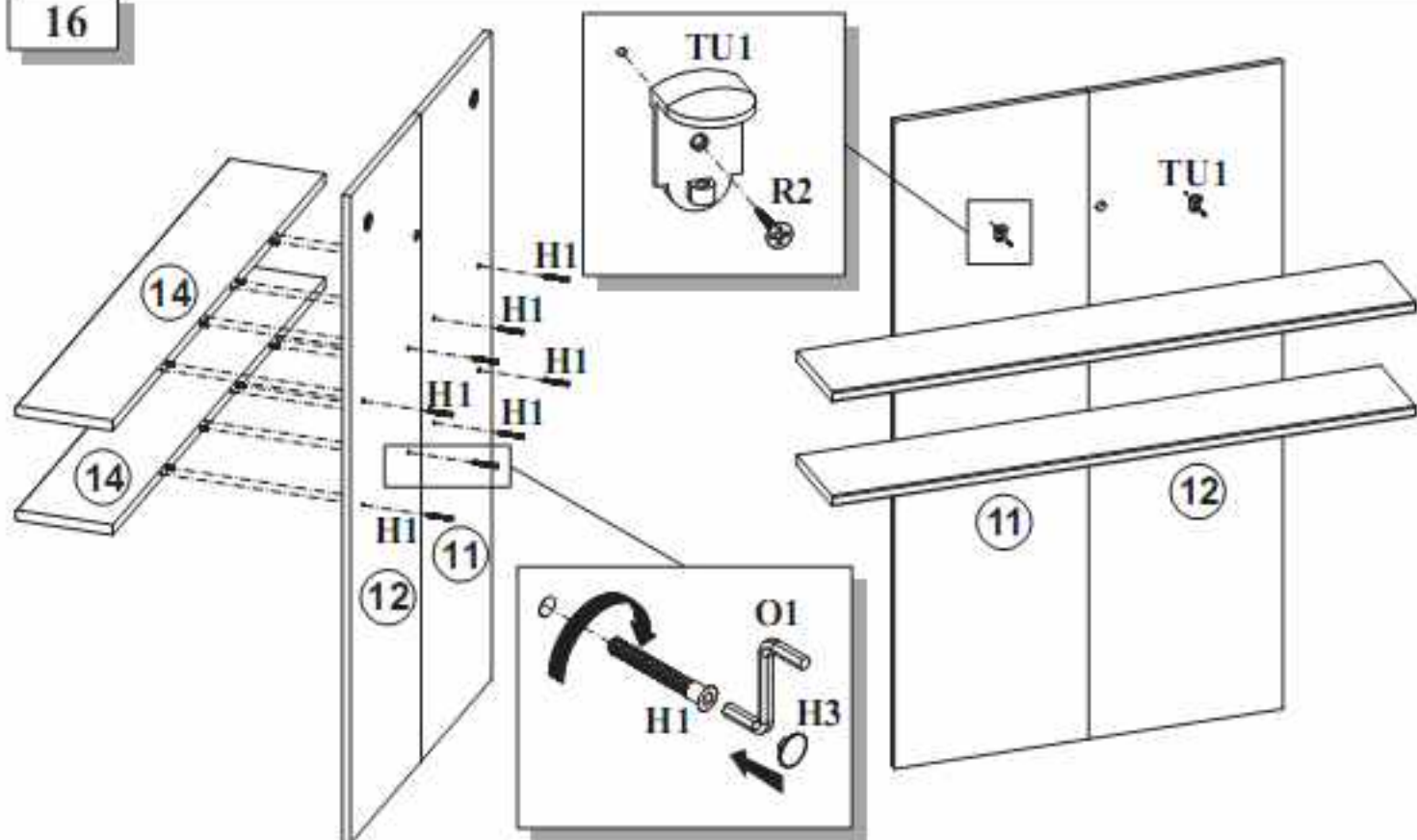
14



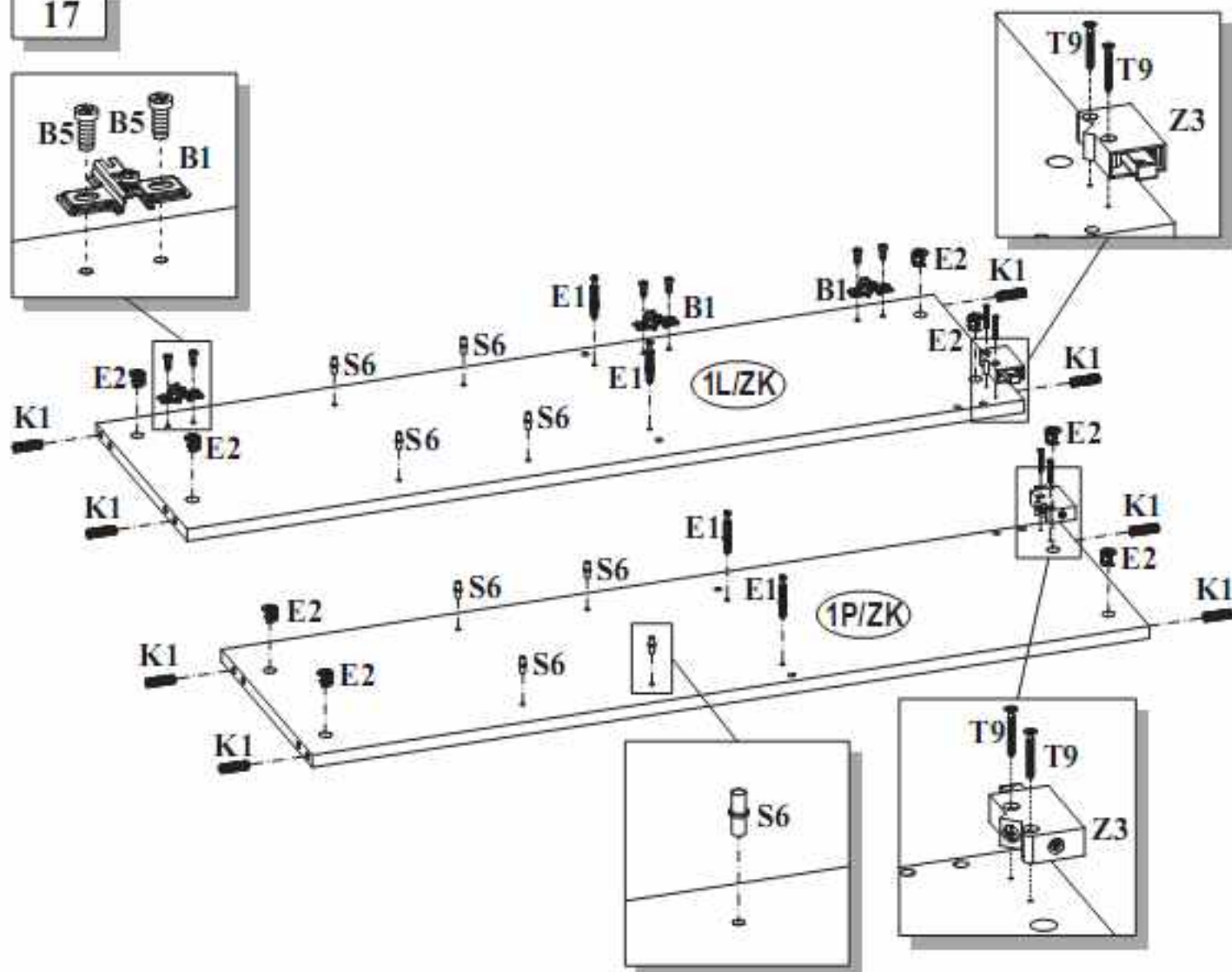
15



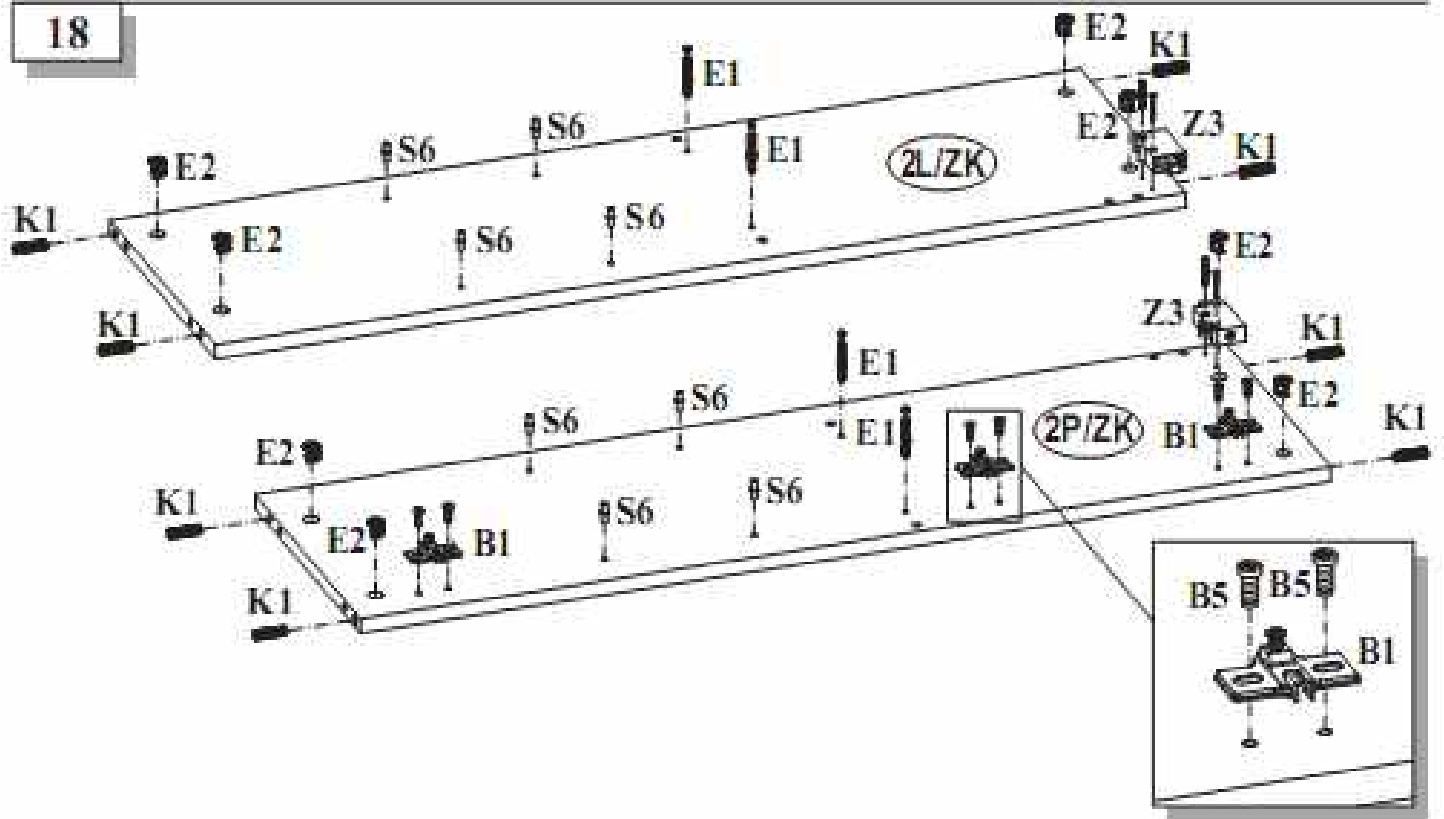
16



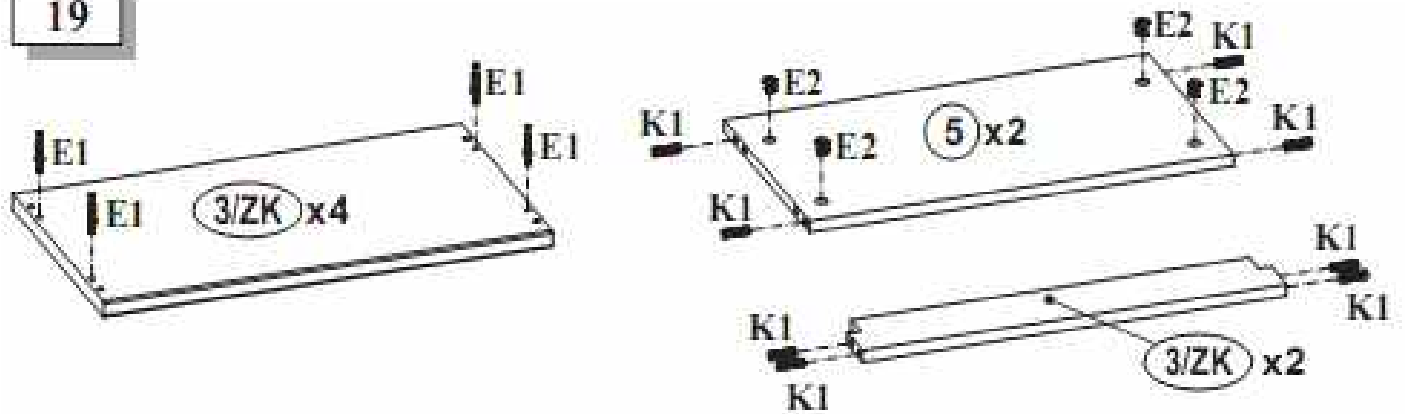
17



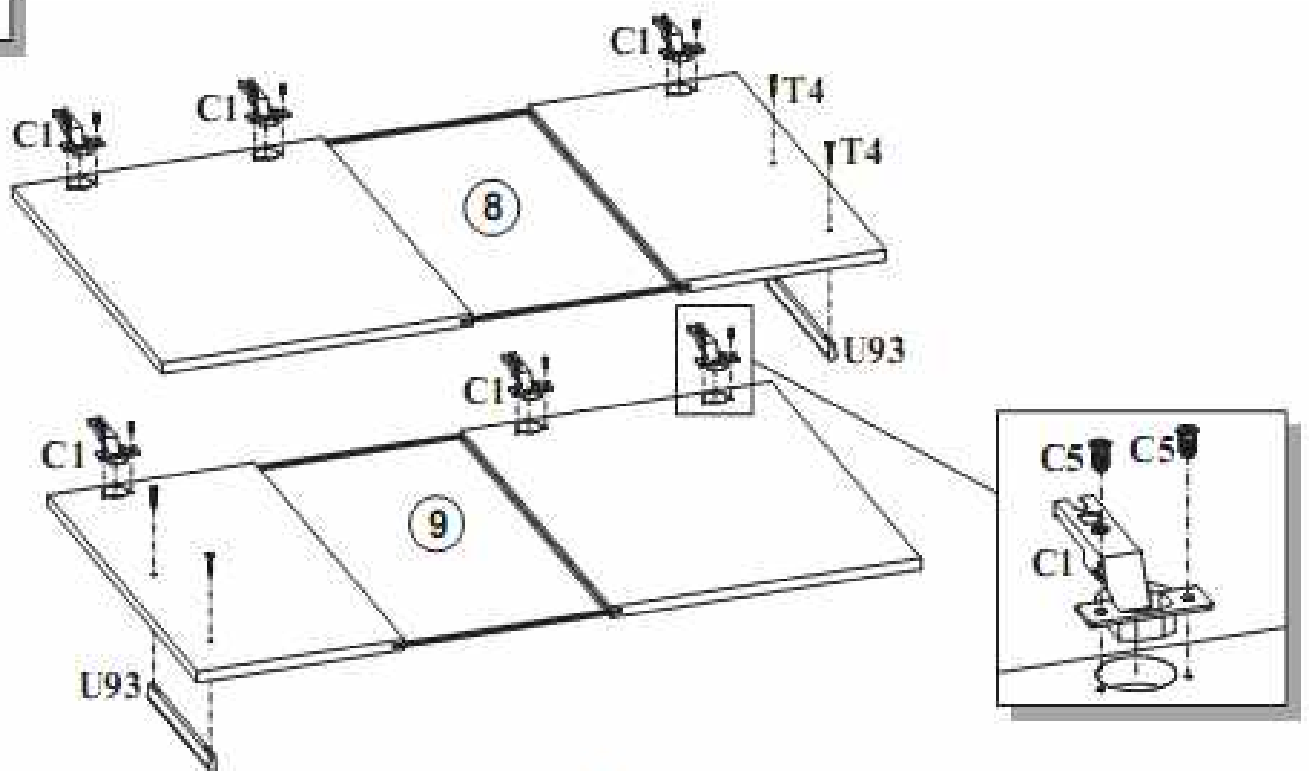
18



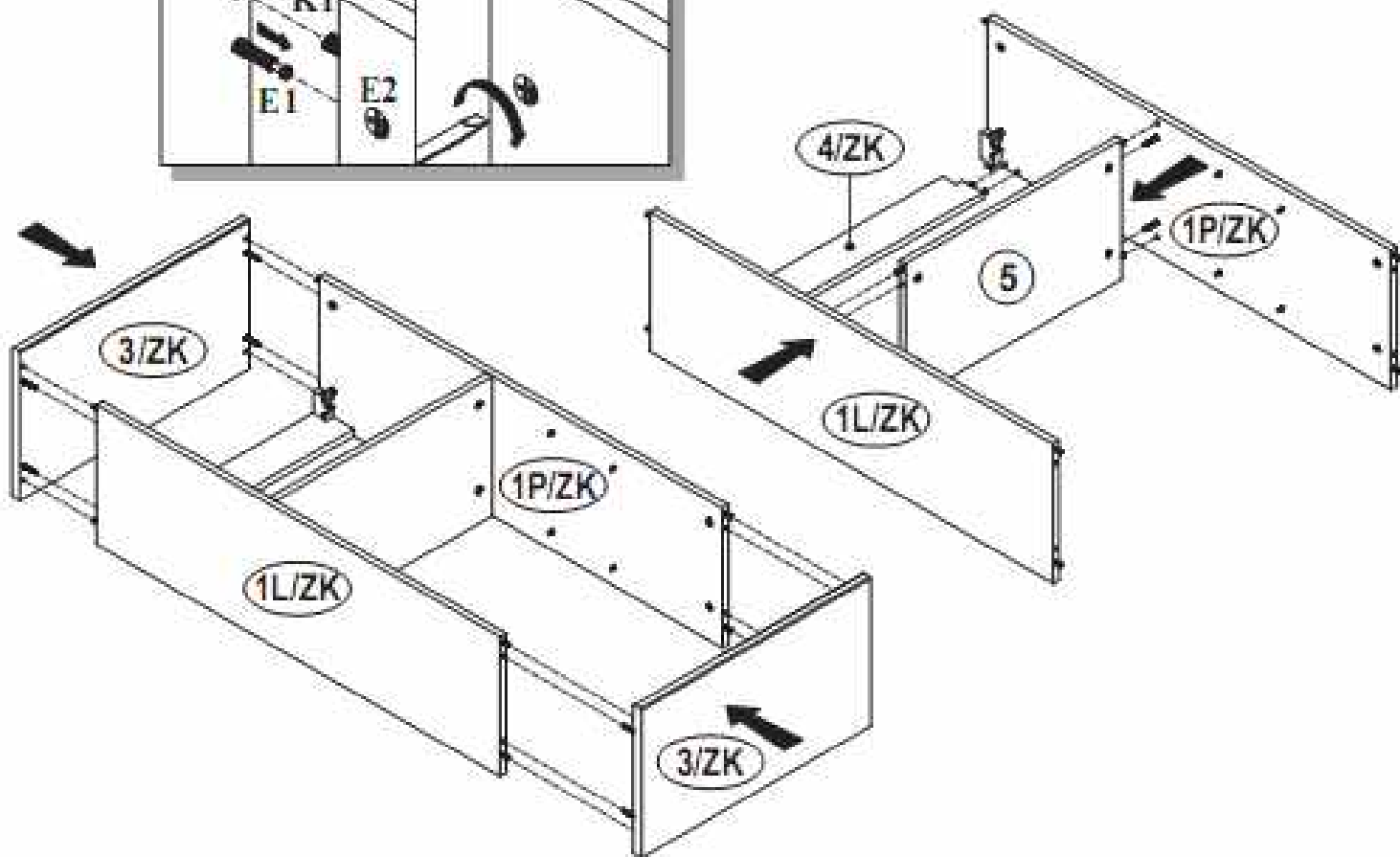
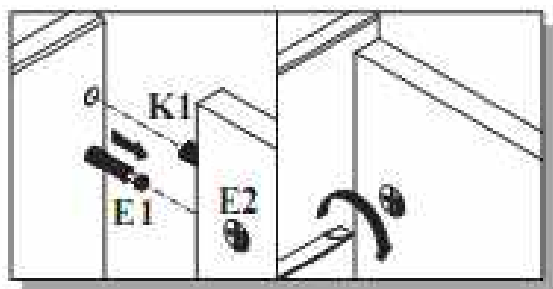
19



20



21



22

