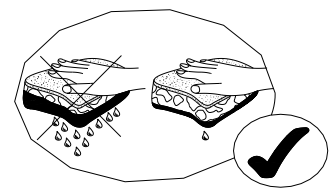
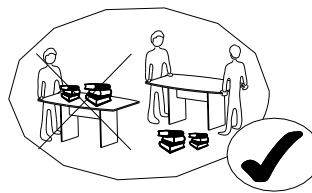
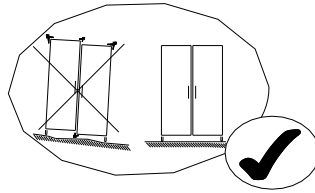
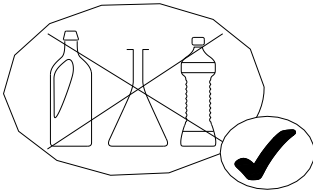
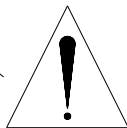
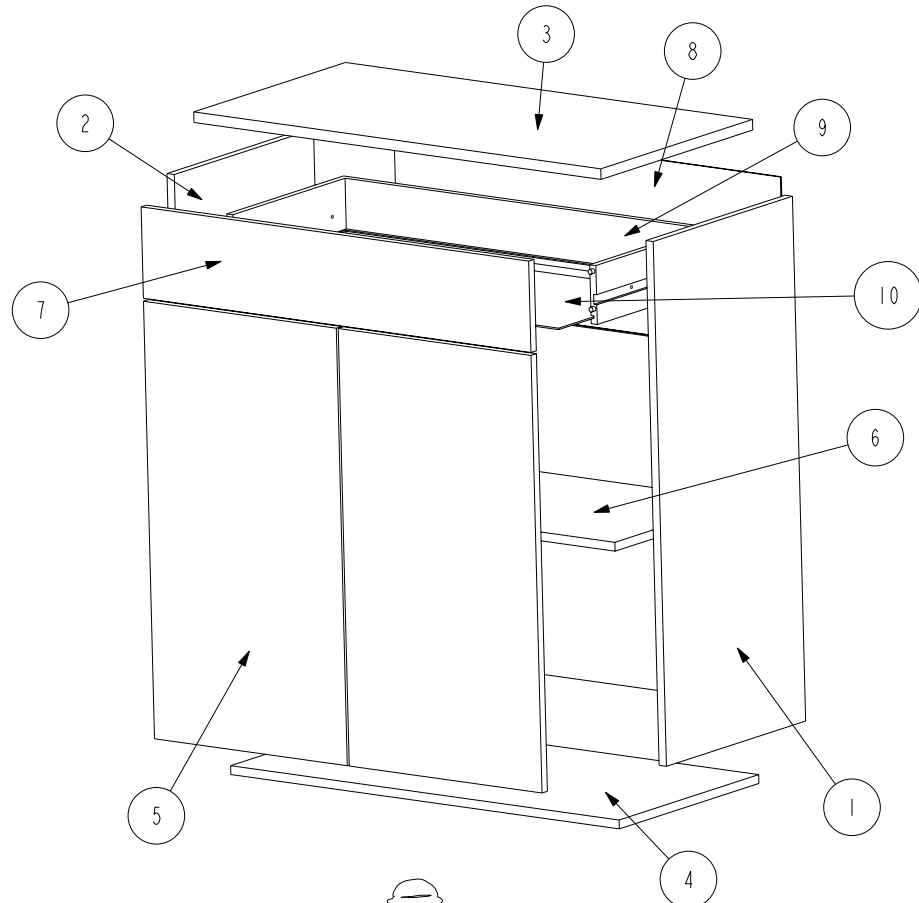


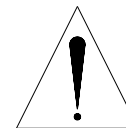
KOMODA SWIFT A 1100 1



Č	ROZMER	Q
1	890 x 388	1
2	890 x 388	1
3	836 x 423	1
4	798 x 389	1
5	742 x 396	2
6	766 x 360	1
7	796 x 155	1
8	794 x 903	1
9	325 x 758	1
10	743 x 323	1



1H 00M_N



FR SECURITE

RESPECTER LES INSTRUCTIONS DE MONTAGE DECRITES DANS LA NOTICE.

EN CAUTION

FOLLOW CAREFULLY THE ASSEMBLING INSTRUCTIONS DESCRIBED IN THE DIRECTIONS.

DE SICHERHEITSVORSCHRIFTEN

BEACHTEN SIE BITTE UNBEDINGT DIE ANGEGEBENEN AUFBAUVORSCHRIFTEN.

ES SEGURIDAD

RESPECTAR LAS INSTRUCCIONES DE MONTAJE DESCRIBIDAS EN EL FOLLETO.

NL VEILIGHEID

DE IN DE GEBRUIKSAANWIJZING BESCHREVEN INSTRUCTIES RESPECTEREN.

IT SICUREZZA

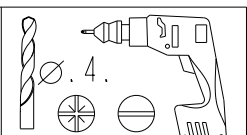
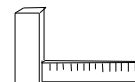
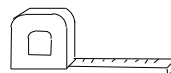
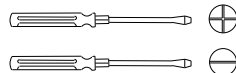
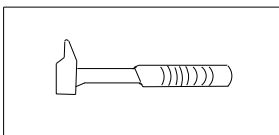
RISPETTARE LE ISTRUZIONI DI MONTAGGIO DESCRITTE NEEL 'AVVERTENZA.


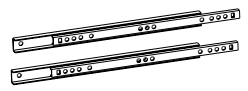


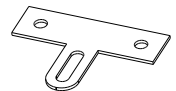
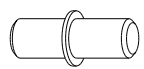
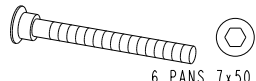
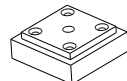
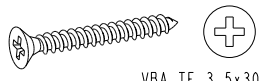

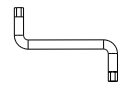

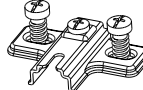
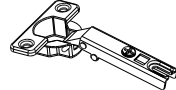
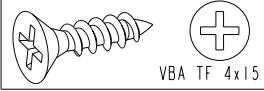
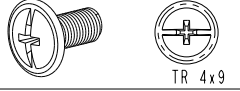
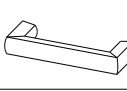
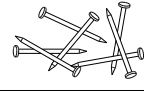
PT SEGURANCA

RESPEITAR AS INSTURACOS DE MONTAGEM DESCRÉVEDAS NA INSTRUCOES DE USO.


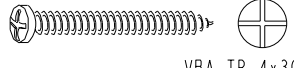
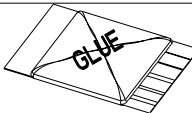
SK VAROVANIE

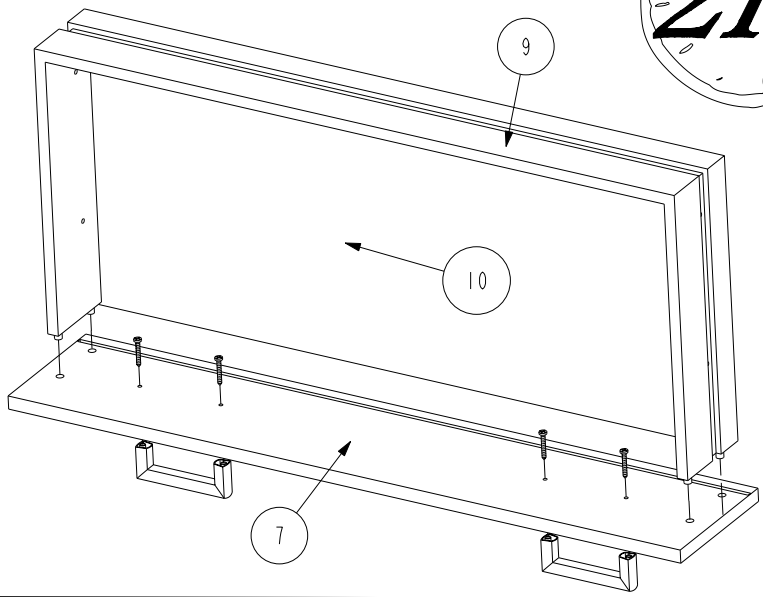
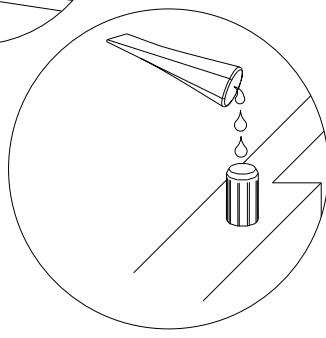
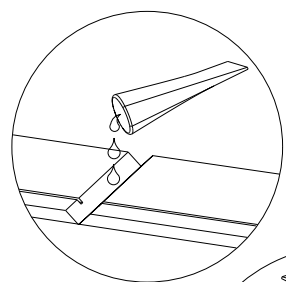
PRI MONTÁŽI POSTUPOJTE OPATRNE PODĽA MONTÁŽNEHO NÁVODU



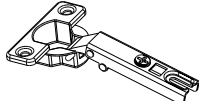

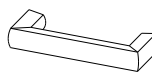

913 X 8  VBA TR 4x30	495 X1  6 PANS 7x50	928 X 4  EURO TF 6,3x9	728 X 4  5x30	353005 X1 
706 X 4 	340750 X 4  6 PANS 7x50	350026 X 4 	943 X 8  VBA TF 3.5x30	907 X2  VBA TR 3x16
434 X 1 	340132 X 1  GLUE	333009 X 4 	333012 X 4 	
949 X 8  VBA TF 4x15	983 X2  TR 4x9	332096 X 4 	604757 X1  x30	

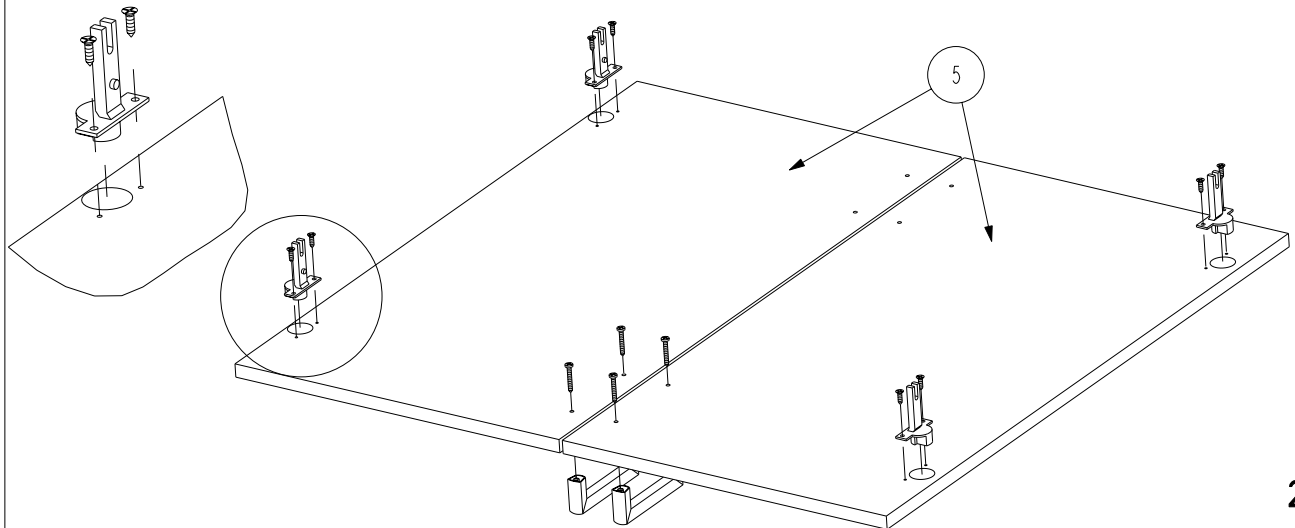
1

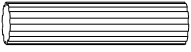
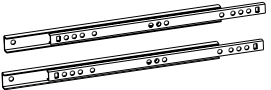

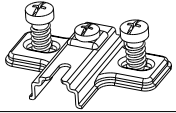
332096 X 2 	913 X 4  VBA TR 4x30	340132 X 1  GLUE
---	---	--

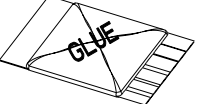


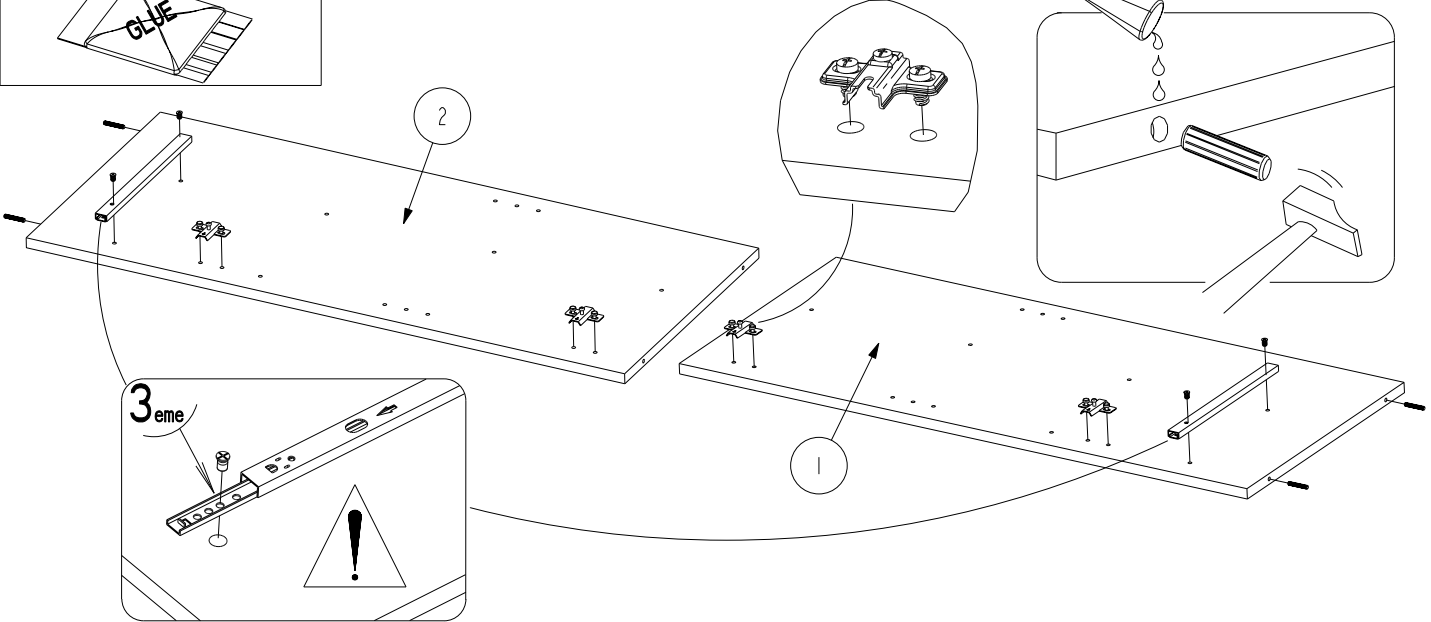
2

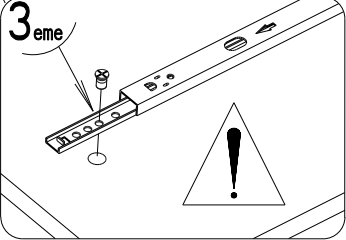
333012 X 4 	949 X 8  VBA TF 4x15	332096 X 2 	913 X 4  VBA TR 4x30
---	---	--	---

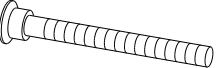
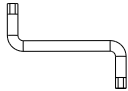
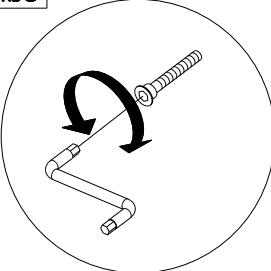


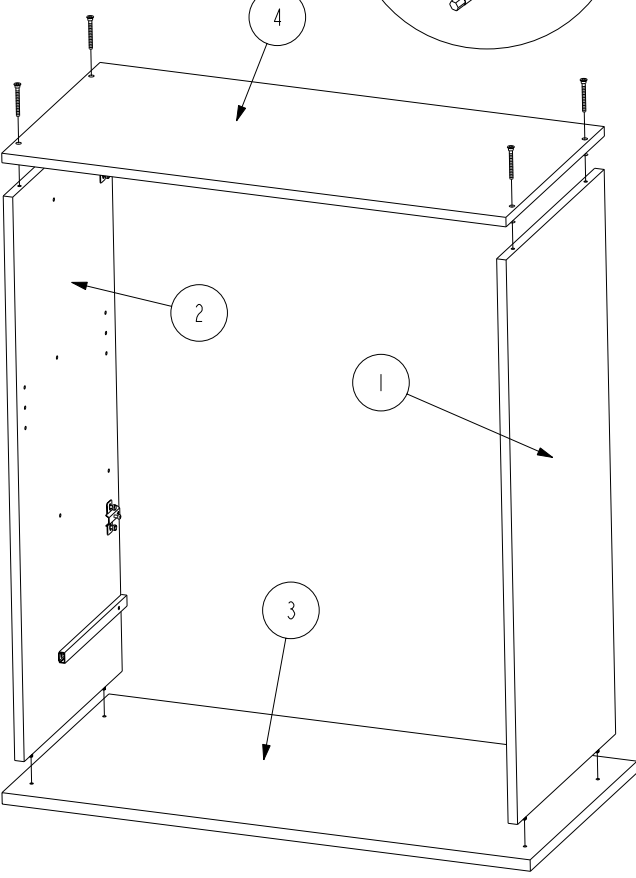
3	728 X 4  5x30	495 XI 	928 X 4  EURO TF 6,3x9	333009 X 4 
----------	--	--	--	--

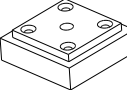
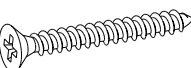
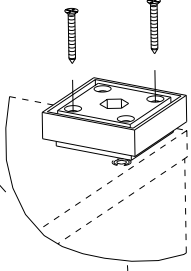
340132 X 1


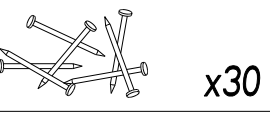


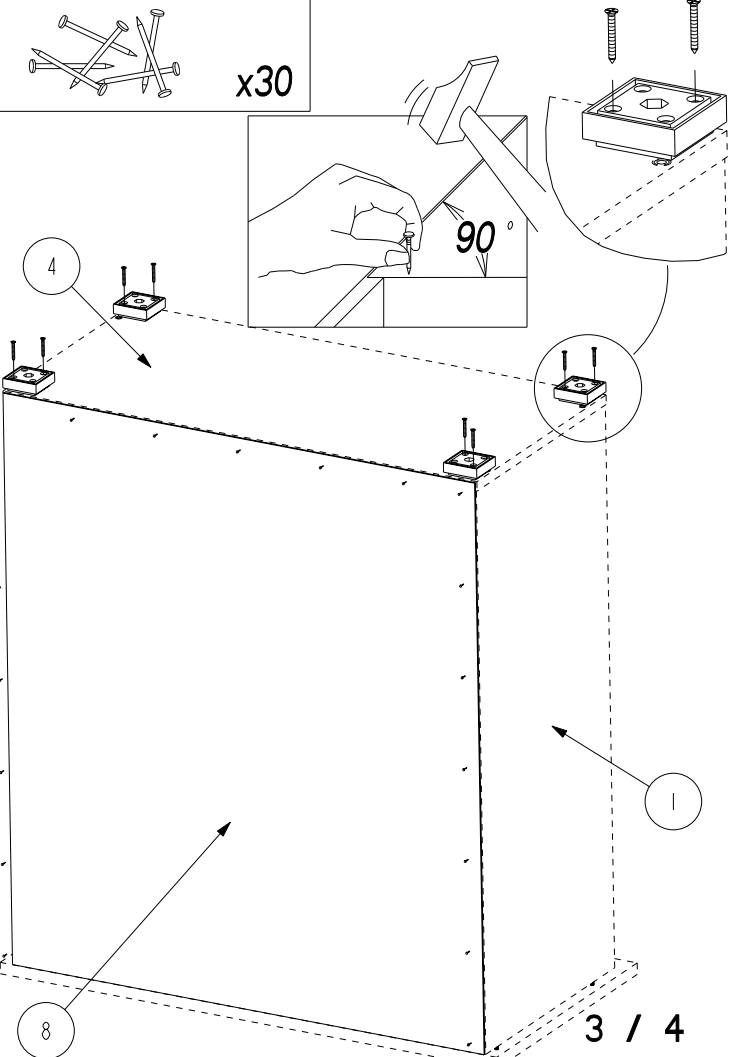
3^{eme}


4	340750 X 4  6 PANS 7x50	434 XI 	
----------	--	---	---



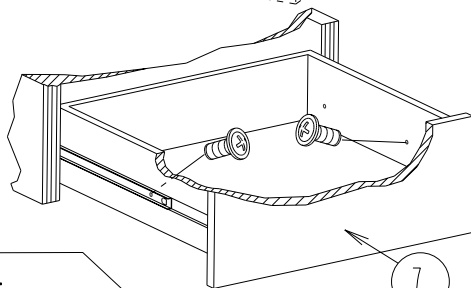
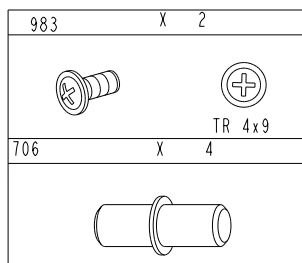
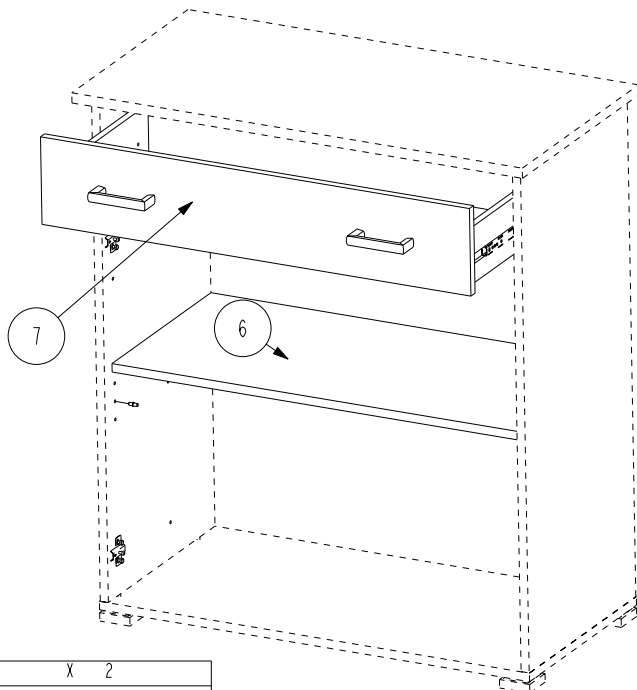
5	350026 X 4 	943 X 8  VBA TF 3.5x30	
----------	---	---	---

604757 X 1
 x30

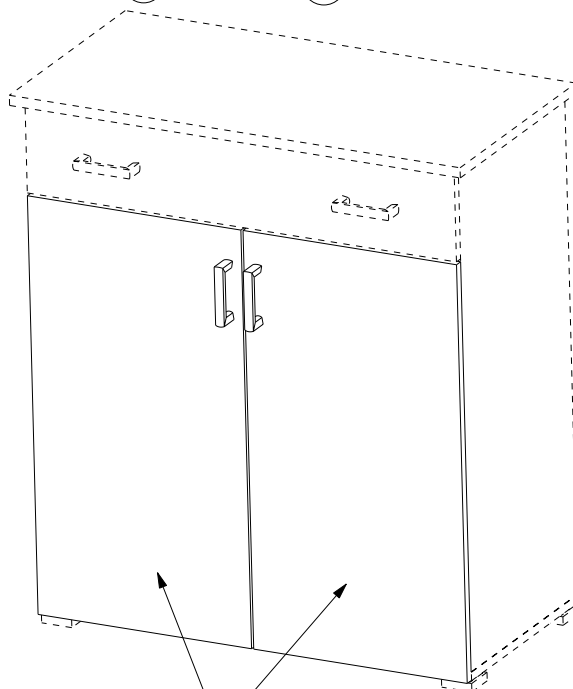
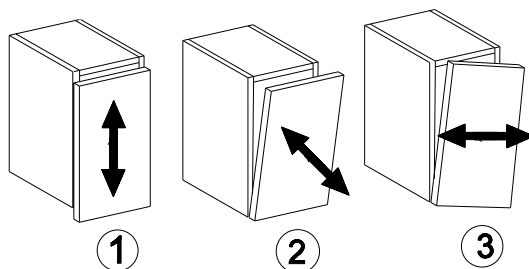
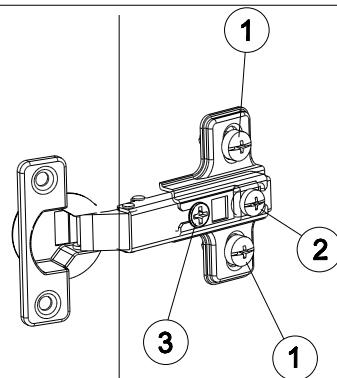


90°

6



7

**FR MEUBLES A FIXER AU MUR:**

- FIXER LE MEUBLE AU MUR AVEC LES ATTACHES PREVUES A CET EFFET
- VERIFIER QUE LES VIS ET LES CHEVILLES UTILISEES SONT ADAPTEES AU SUPPORT

ES MUEBLES A FIJAR EN LA PARED:

- FIJAR EL MUEBLE EN LA PARED CON LAS GRAPAS PREVISTAS
- COMPROBAR QUE LOS TORNILLOS Y LAS CLAVIJAS UTILIZADAS SON ADAPTADAS AL SOPORTE

PT MOVEIS A FIXAR NA PAREDE:

- FIXAR O MOVEL NA PAREDE COM OS PRENDES PREVISTOS
- VERIFICAR QUE OS PARAFUSOS E AS CAVILHAS UTILIZADOS SAO ADAPTADOS OA SUPORTE

EN FURNITURES TO BE HOLD ON THE WALL:

- HOLD THE FURNITURE ON THE WALL WITH THE FASTENINGS PROVIDED FOR THIS PURPOSE
- CHECK THAT THE SCREW AND PEGS FIT WITH THE SUPPORT

IT MOBILI DA FISSARE AL MURO:

- FISSARE IL MOBILE AL MURO CON LE FLANGIE PREVISTE A TALE SCOPO
- VERIFICARE CHE LE VITI ED I PERNI USATI SIANO ADATTI A QUEL TIPO DI SUPPORTO

PL MEBEL PRZEZNACZONY DO ZAINSTALOWANIA NA ŚCIANIE:

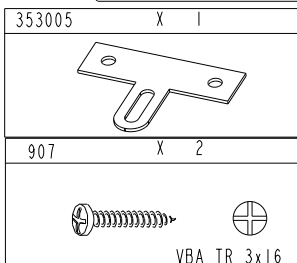
- NALEŻY ZAMONTOWAC TEN MEBEL NA ŚCIANIE PRZEZNACZONYMI DO TEGO CELU UCHWYTAMI
- NALEŻY SPRAWDZIĆ CZY ŚRUBY I KOSZULKI SA ODPOWIEDNIEJ WIELKOŚCI W STOSUNKU DO UCHWYTÓW

DE MOEBEL AN DER MAUER ZU BEFESTIGEN:

- BEFESTIGEN SIE DAS MOEBELSTUECK MIT DEN DAFUER VORGESEHENEN BEFESTIGUNGSHAKEN
- UEBERPRUEFEN SIE BITTE DASS DIE SCHRAUBEN UND DUEBEL MIT DEM MATERIAL DER MAUER UEBEREINSTIMMEN

SK MODEL PRIPEVNENÝ O STENU

- V PŘÍPADĚ PRIPEVNĚNÍ MODELU O STENU POUŽITÉ POTŘEBNÉ KOMPONENTY SKONTROLUJTE ČI ŠROBY PRILIEHÁJÍ SPRÁVNĚ K UCHÝTKÁM



8

