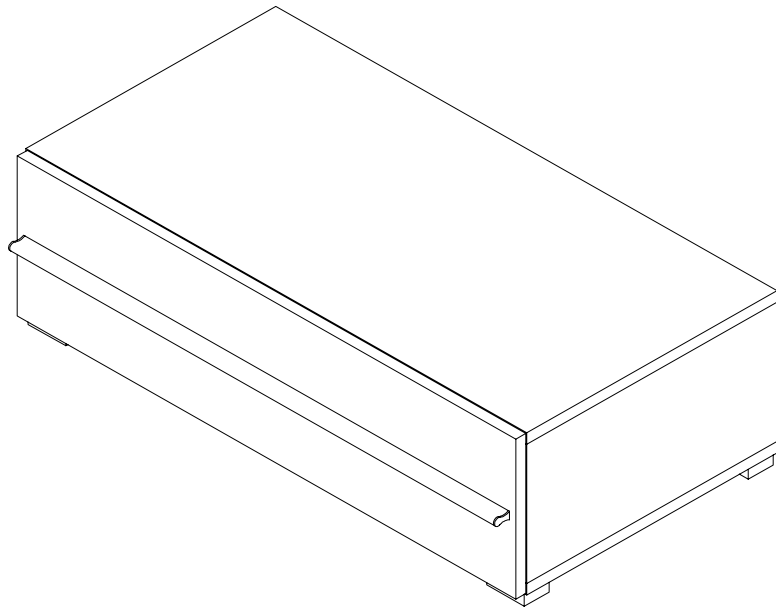


KöLN Unterteil 80 Mitte



(HU)

Összeszerelési útmutatót

(SK)

Návod na montáž

(D)

Montageanleitung

(GB)

Assembly instructions

(NL)

Handleiding voor de montage

(PL)

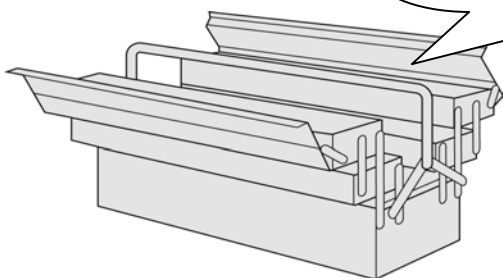
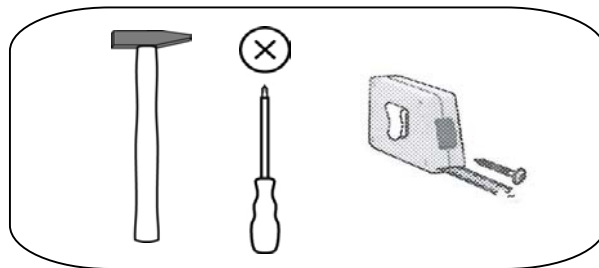
Instrukcja montażu

(TR)

Montaj talimatı

(RU)

Инструкция по сборке



Service•Dienstverlening•Serwis•Servis•Сервисная служба•Szerviz

Name•Naam•Nazwa•Isim•Название•Názov•Név

KöLN

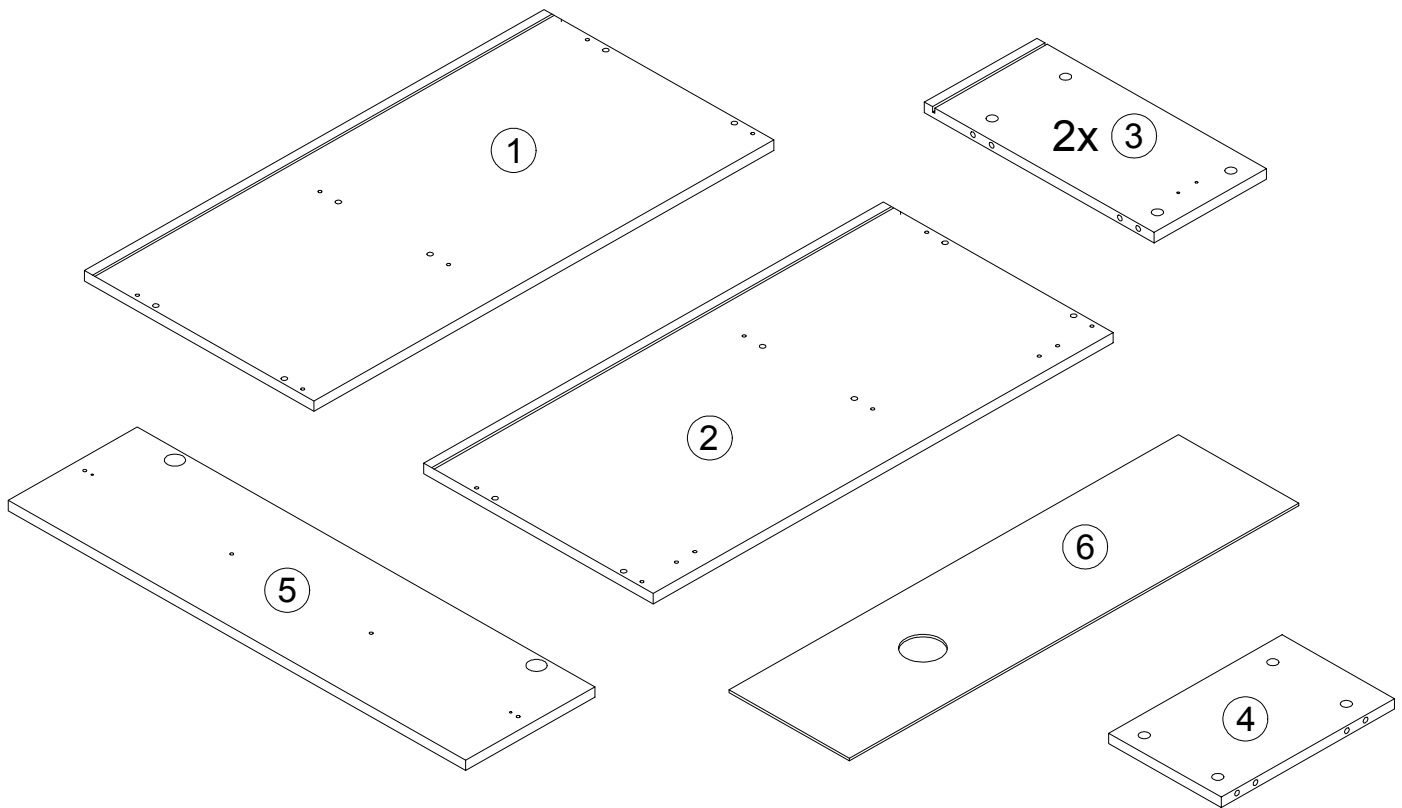
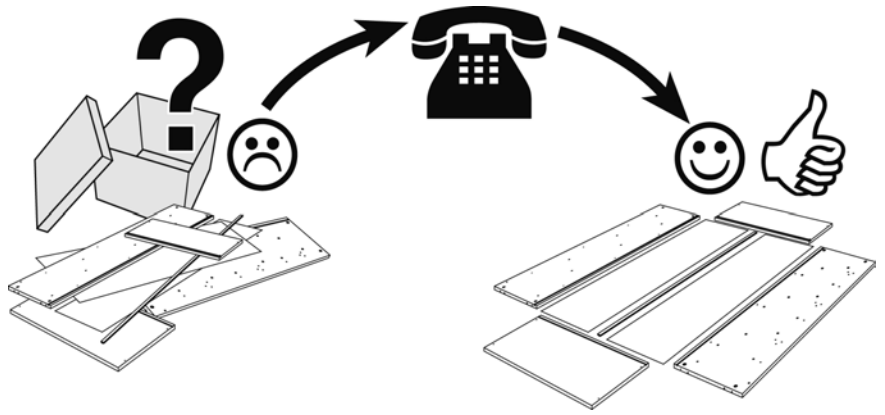
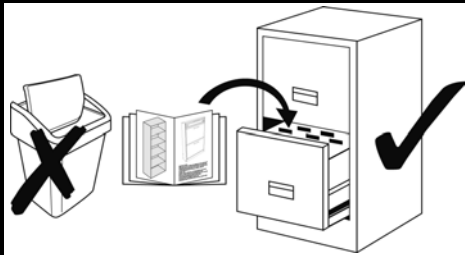
Tур•Tуре•Tір•Тип


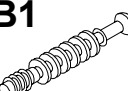
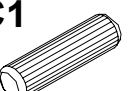
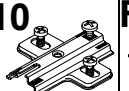
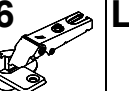
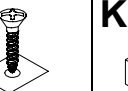
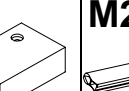
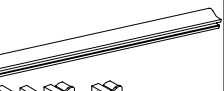
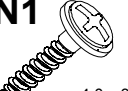


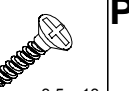

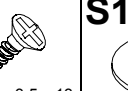

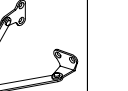
Unterteil 80cm mitte

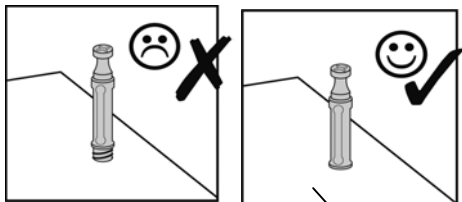


Wei Matt/ Wei Glanz

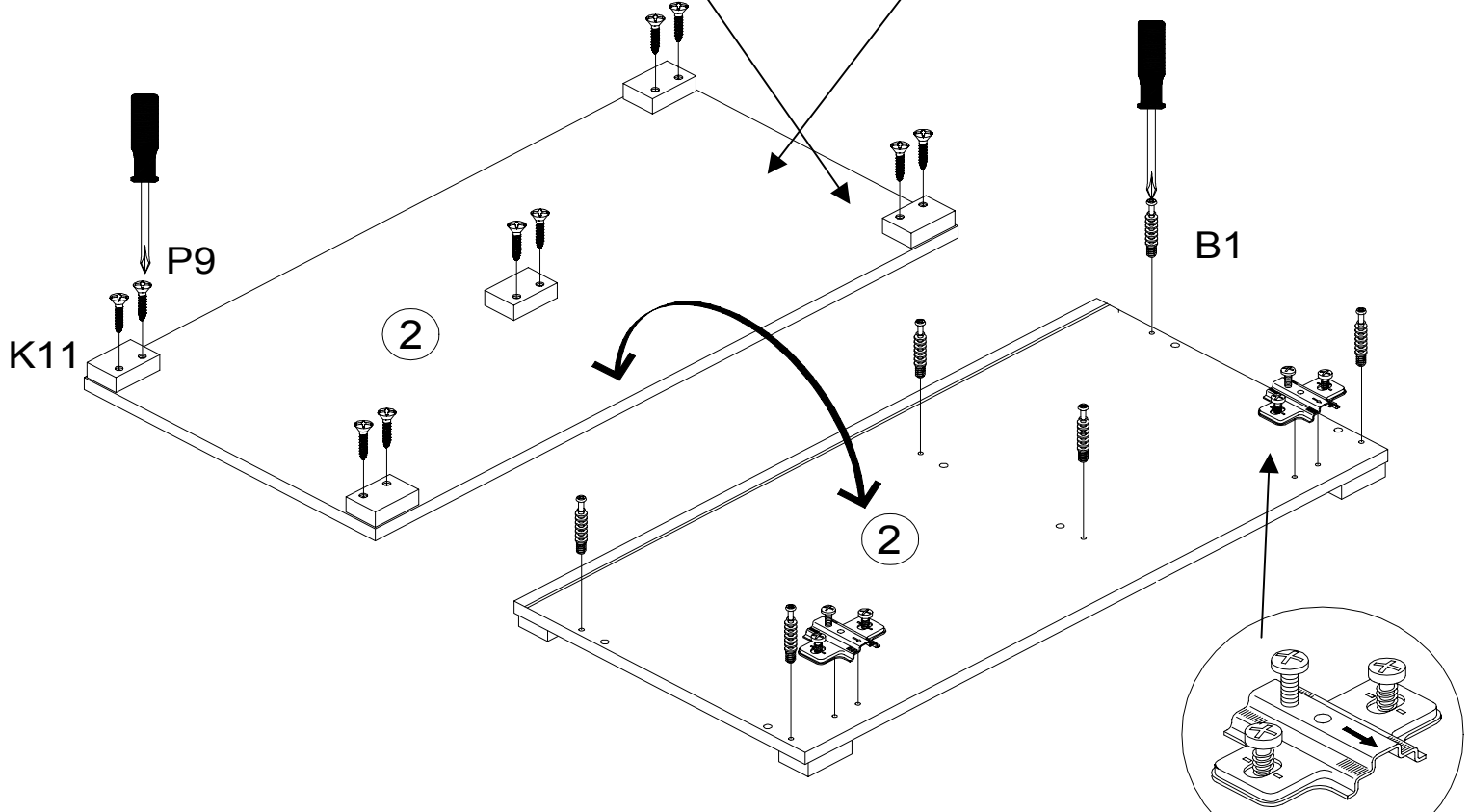
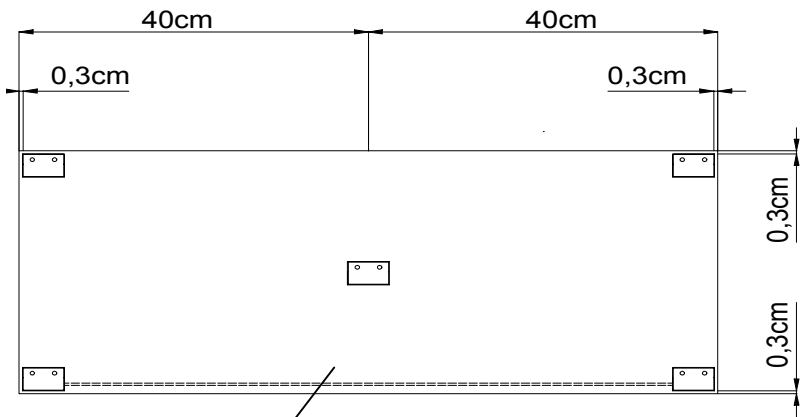
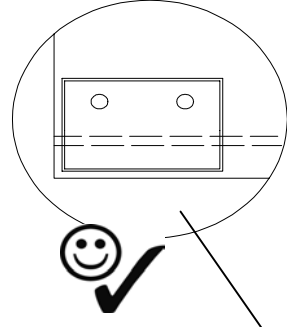
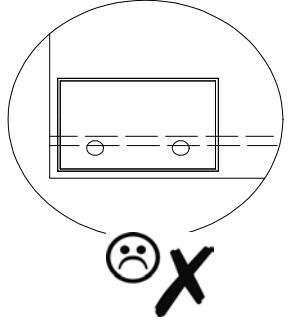
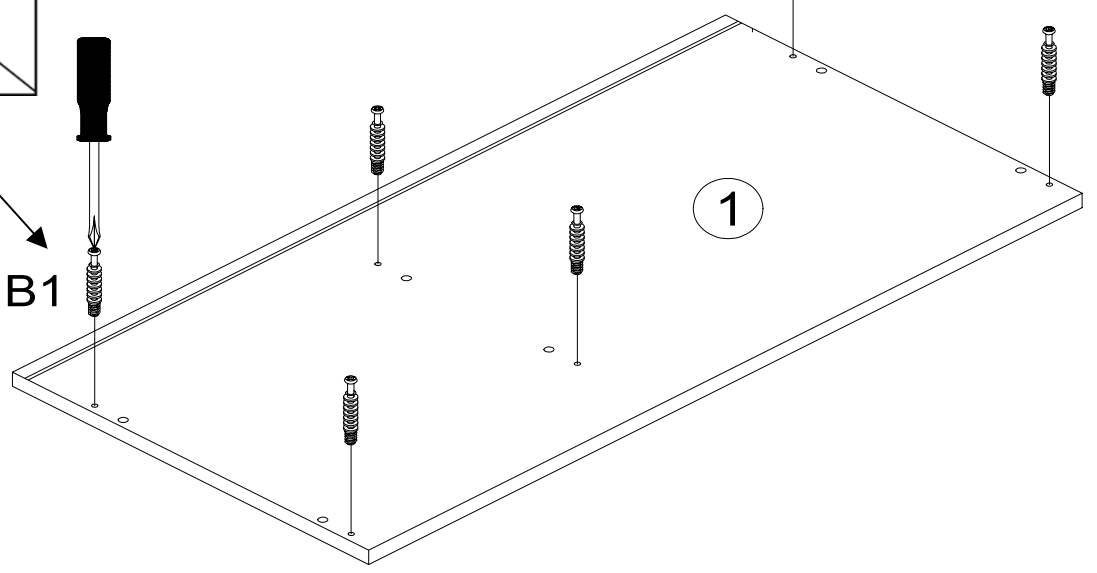
Schwarz Matt / Schwarz Glanz



A1 	B1 	C1  Ø8x30	E10  2 mm	F16  Kr.0 mm	L1 	K11 	M26  777mm
12	12	12	2	2	4	5	1
N1  4,0 x 30	N2  2,7 x 20	N12  4,0 x 25	P2  3,5 x 13	P9  3,5 x 25	P10  3,5 x 13	S1 	W4 
2	3	4	4	10	4	12	1



B1



K11

P9

2

2

B1

